

REPARATURANLEITUNG • MANUEL DE REPARATION
MANUAL DE REPARACIONES • MANUALE DI RIPARAZIONE



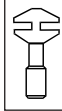
REPAIR MANUAL

IRM 280 A
IRM 280 A•1
ZF 280 A (IRM 280 A•2)
ZF 280-1A
IRM 280 PL
ZF 280 (IRM 280 PL•1)
ZF 280-1

Cod. 32.70.280.6225



INTRODUZIONE
INTRODUCTION



IRM 280 A / IRM 280 A*1 / ZF 280 A (IRM 280 A*2)
ZF 280-1A / IRM 280 PL / ZF 280 (IRM 280 PL*1) / ZF 280-1

INTRODUZIONE
INTRODUCTION _____ SECTION **1**

SEQUENZE DI SMONTAGGIO E MONTAGGIO
DISASSEMBLY AND ASSEMBLY SEQUENCES _____ SECTION **2**

DISTRIBUTORE MECCANICO ED ELETTRICO
MECHANICAL AND ELECTRICAL CONTROL VALVE _____ SECTION **3**

TROLLING VALVE - MONITORING
TROLLING VALVE - MONITORING _____ SECTION **4**

PRESE DI FORZA
POWER TAKE OFF _____ SECTION **5**

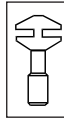
RICAMBI
SPARE PARTS _____ SECTION **6**



INTRODUZIONE

INTRODUCTION SECTION **1**

INTRODUZIONE
INTRODUCTION



IRM 280 A / IRM 280 A•1 / ZF 280 A (IRM 280 A•2)
ZF 280-1A / IRM 280 PL / ZF 280 (IRM 280 PL•1) / ZF 280-1

INDICE SEZIONE 1

SECTION 1 INDEX

	PAGINA PAGE	
• PREFAZIONE	8	• <i>INTRODUCTION</i>
• DESCRIZIONE GENERALE	9	• <i>GENERAL DESCRIPTION</i>
• PRINCIPALI SOTTOGRUPPI	10	• <i>MAIN SUBGROUPS</i>
• TABELLA DI CONVERSIONE	12	• <i>CONVERSION TABLE</i>
• CARATTERISTICHE OLIO	12	• <i>OIL SPECIFICATIONS</i>
• IMPIANTO IDRAULICO	13	• <i>HYDRAULIC CIRCUIT</i>
• INCONVENIENTI E RIMEDI	14	• <i>TROUBLE SHOOTING AND REMEDIES</i>
• DESCRIZIONE DELL'INVERTITORE	17	• <i>GEARBOX DESCRIPTION</i>
• SCHEMA CINEMATICO E RAPPORTI	18	• <i>CINEMATIC SCHEME AND RATIOS</i>
• PRINCIPI DI FUNZIONAMENTO	19	• <i>FUNCTIONING</i>
– Folle	19	– <i>Neutral</i>
– Funzionamento discorde	20	– <i>Counterenginewise</i>
– Funzionamento concorde	20	– <i>Enginewise</i>
• RILEVAMENTO E CONTROLLO DELLE PRESSIONI	21	• <i>PRESSURES' SURVEY AND INSPECTIONS</i>
• DATI TECNICI	22	• <i>TECHNICAL FEATURES</i>

INTRODUZIONE INTRODUCTION



IRM 280 A / IRM 280 A•1 / ZF 280 A (IRM 280 A•2)
ZF 280-1A / IRM 280 PL / ZF 280 (IRM 280 PL•1) / ZF 280-1

PREFAZIONE

Questo manuale di riparazione contiene le istruzioni per consentire il corretto funzionamento dell'invertitore in oggetto. Sono qui descritte le caratteristiche generali dell'inversore e i suoi principi di funzionamento, le procedure di smontaggio e rimontaggio, oltre ad una guida per la verifica dello stato delle parti in lavoro.

Sono inoltre presenti la lista delle attrezzature speciali necessarie per la manutenzione e una lista componenti con relativi disegni di esploso per la corretta ordinazione dei ricambi.

Questo manuale è rivolto a personale esperto, addestrato da ZF Padova per effettuare operazioni di manutenzione e riparazione dei prodotti ZF Marine.

Questo manuale fa riferimento ai prodotti standard ZF Marine ed è stato realizzato con le informazioni tecniche disponibili alla data di edizione.

In ogni caso il continuo sviluppo del prodotto potrebbe richiedere aggiornamenti ed operazioni non contenuti in questo manuale.

Raccomandiamo di assicurare l'esecuzione dei lavori esclusivamente a meccanici addestrati che sostengono regolarmente corsi pratici e teorici di aggiornamento presso il centro di addestramento nel nostro Servizio Assistenza Tecnica.

I centri assistenza ZF nel mondo vi offrono:

1. Personale addestrato
2. Attrezzature specifiche
3. Ricambi originali

Tutti gli interventi effettuati in questi centri assistenza vengono eseguiti con cura e professionalità.

Le riparazioni eseguite presso centri assistenza ZF sono garantite dalle condizioni contrattuali vigenti.

Danni risultanti da interventi eseguiti da personale non autorizzato ZF in modo improprio o non professionale, o dall'impiego di ricambi non originali, sono esclusi dalle condizioni di garanzia contrattuale, così come i costi conseguenti.

ZF Padova

Servizio Assistenza Tecnica

PREFACE

This manual contains the instructions for the correct operation of the above gearbox. You'll find a general description of the gearbox features, its principles of operation, proceedings for its disassembly and assembly and a check list for the condition of the operating parts.

You'll further find a list of special tools, necessary for maintenance purposes, and a parts list with relevant exploded views, which will enable you to correctly issue your spare parts order.

This manual is intended for skilled personnel who have been trained by ZF Padova to carry out maintenance and repair work on ZF products.

This manual deals with the standard ZF product in accordance with the technical information available at the date of issue.

However, due to continuing development of the product, repair work might require work practices and test or adjustment data which are not contained in this manual.

We therefore recommend that work done on your ZF product is carried out only by skilled mechanics who have had their practical and theoretical knowledge updated on a regular basis at our after-sales service training courses.

Service points equipped by ZF all over the world offer you:

1. *Well-trained personnel*
2. *Specified equipment*
3. *Genuine ZF spares*

All work performed in these service points is carried out conscientiously and with care.

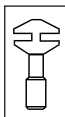
Repair work carried out at ZF service points is guaranteed in accordance with the prevailing contractual conditions.

Damage resulting from work performed by non-ZF personnel in an improper and unprofessional manner, together with follow-on costs caused by such work, is excluded from the contractual guarantee agreement. This also applies where genuine ZF spares have not been used.

ZF Padova

After Sales Service

INTRODUZIONE INTRODUCTION



IRM 280 A / IRM 280 A•1 / ZF 280 A (IRM 280 A•2)
ZF 280-1A / IRM 280 PL / ZF 280 (IRM 280 PL•1) / ZF 280-1

DESCRIZIONE GENERALE

Questa famiglia di invertitori è stata progettata per applicazioni nel da diporto e commerciale secondo le specifiche riportate nella "Marine Transmission Selection Guide".

Riportiamo di seguito alcune avvertenze di carattere generale e ricordiamo che i Ns Servizi Tecnici sono a Vs disposizione per qualsiasi chiarimento in merito risultasse necessario.

- Gli invertitori prevedono come standard l'accoppiamento motori sinistri (rotazione antioraria del volano osservando il volano di fronte).
- Gli invertitori sono forniti senza olio.
- La taratura di ogni componente viene eseguita all'atto del test di collaudo finale.

GENERAL DESCRIPTION

This marine gearbox group has been planned for pleasure and commercial boats according to the specification included in the "Marine Transmission Selection Guide".

Herewith you will find some general warnings about the marine gearbox, we insist on the fact that our Technical Department Service will be pleased to provide you any necessary clarification.

- *The standard input rotation is counterclockwise looking at the engine flywheel (left hand motors);*
- *The marine gearboxes are provided without oil;*
- *Each element adjustment is performed during the final test and inspection.*

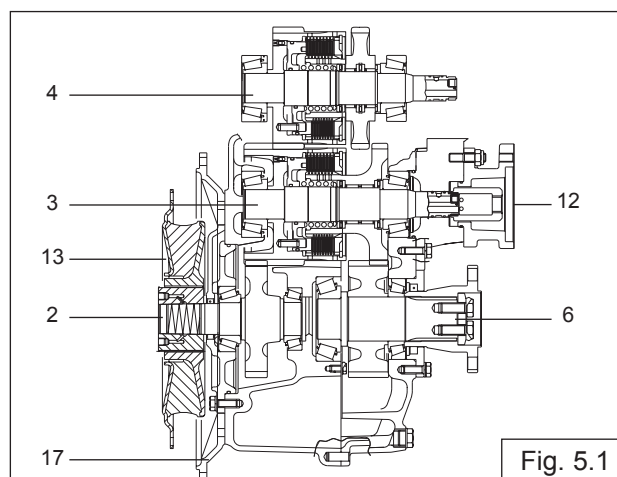
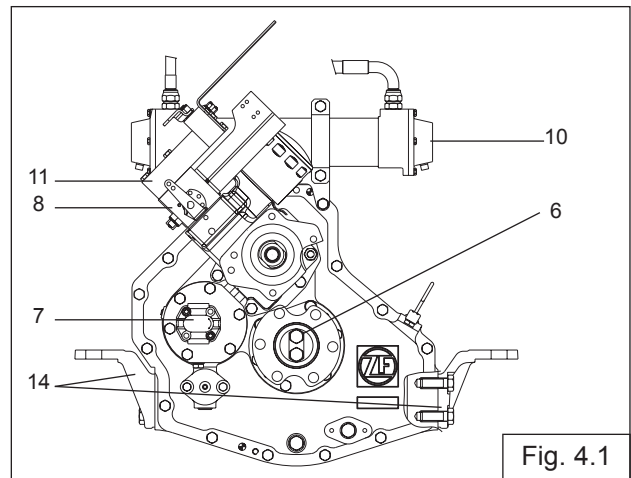
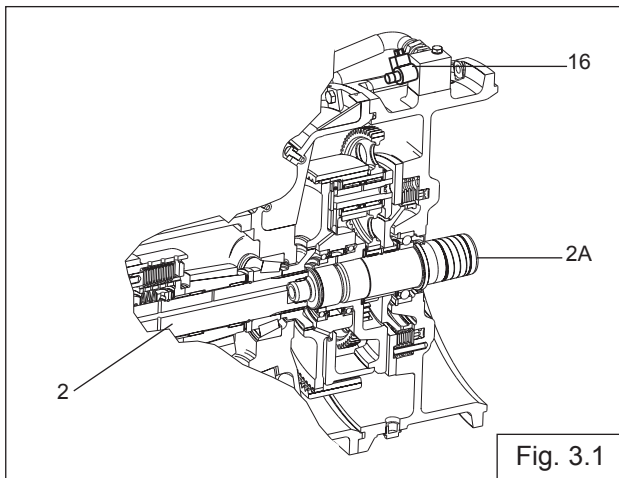
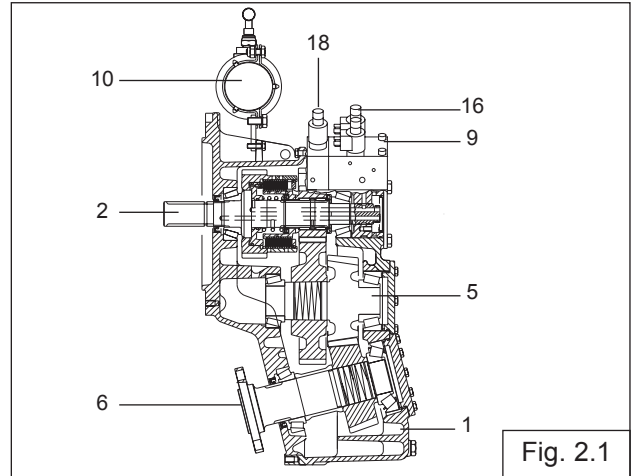
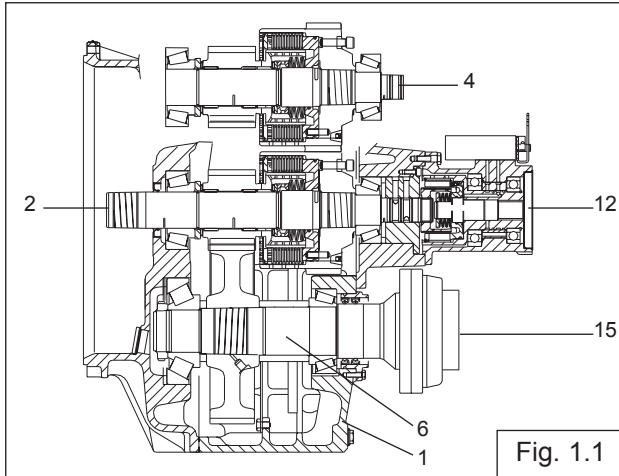
**INTRODUZIONE
INTRODUCTION**



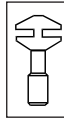
**IRM 280 A / IRM 280 A•1 / ZF 280 A (IRM 280 A•2)
ZF 280-1A / IRM 280 PL / ZF 280 (IRM 280 PL•1) / ZF 280-1**

PRINCIPALI SOTTOGRUPPI

MAIN SUBGROUPS



INTRODUZIONE INTRODUCTION



IRM 280 A / IRM 280 A•1 / ZF 280 A (IRM 280 A•2)
ZF 280-1A / IRM 280 PL / ZF 280 (IRM 280 PL•1) / ZF 280-1

Gli invertitori si compongono dei seguenti sottogruppi:

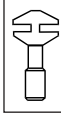
1. **CARCASSA;**
2. **ALBERO DI INGRESSO;**
- 2A. **ALBERO DI INGRESSO SPLITTER;**
3. **ALBERO PRIMARIO;**
4. **ALBERO SECONDARIO;**
5. **ALBERO INTERMEDIO;**
6. **ALBERO DI USCITA;**
- **IMPIANTO IDRAULICO** base, per la lubrificazione ed il comando dell'invertitore, composto da:
7. **POMPA OLIO;**
8. **DISTRIBUTORE OLIO MB (MECCANICO);**
9. **DISTRIBUTORE OLIO EB (ELETTRICO);**
10. **SCAMBIATORE DI CALORE;**

Sono inoltre previsti i seguenti optional:

11. **TROLLING VALVE;**
12. **PRESA DI FORZA (PTO)** nelle seguenti versioni:
 - Presa diretta comando pompa;
 - Innestabile tiro cinghia (comando elettrico o meccanico);
 - Innestabile comando pompa (comando elettrico o meccanico);
13. **GIUNTO ELASTICO DI ACCOPPIAMENTO AL MOTORE;**
14. **STAFFE DI FISSAGGIO AL TELAIO BARCA;**
15. **MANCIONE DI ACCOPPIAMENTO ALL'ASSE ELICA;**
16. **DISPOSITIVI DI EMERGENZA;**
 - **Dispositivo "override".**
Nel caso l'invertitore sia equipaggiato con distributore a comando elettrico, è previsto un dispositivo chiamato "override" che permette l'innesto manuale della frizione selezionata in caso di avaria al sistema elettrico di comando.
Per una descrizione particolareggiata del dispositivo si rimanda al manuale d'uso e manutenzione della famiglia di invertitori in questione.
17. **CAMPANA ACCOPPIATORE SAE;**
18. **MONITORING.**

This group of marine gearboxes consists of the following subgroups:

1. **HOUSING;**
2. **INPUT SHAFT;**
- 2A. **SPLITTER INPUT SHAFT ;**
3. **MAIN SHAFT;**
4. **COUNTERSHAFT;**
5. **INTERMEDIATE SHAFT;**
6. **OUTPUT SHAFT AND FLANGE;**
- **BASIC HYDRAULIC SYSTEM** for the marine gearbox lubrication and control, it consists of:
 7. **OIL PUMP;**
 8. **DISTRIBUTOR OIL MB (MECHANICAL);**
 9. **DISTRIBUTOR OIL EB (ELECTRICAL);**
 10. **HEAT EXCHANGER;**
- *Moreover it is possible to have the following optionals:*
 11. **TROLLING VALVE;**
 12. **POWER-TAKE-OFF (PTO)** in the following versions:
 - **Direct pump driving live PTO;**
 - **Belt driving clutchable PTO** (electrical or mechanical);
 - **Pump driving clutchable PTO** (electrical or mechanical);
 13. **ELASTIC COUPLING;**
 14. **MOUNTING BRACKETS TO THE BOAT CHASSIS;**
 15. **COUPLING FLANGE TO THE PROPELLER SHAFT;**
 16. **EMERGENCY DEVICES;**
 - **"Override" device.**
In the case the gearboxes be equipped with distributor to electric command, a device called Override is foreseen he that he allows the manual clutch of the clutch selected in case of damage to the electric command system.
For further information about this device, see the maintenance and use manual refering to this group of marine gearboxes.
 17. **BELL HOUSING SAE;**
 18. **MONITORING;**

**INTRODUZIONE
INTRODUCTION**

**IRM 280 A / IRM 280 A*1 / ZF 280 A (IRM 280 A*2)
ZF 280-1A / IRM 280 PL / ZF 280 (IRM 280 PL*1) / ZF 280-1**
TABELLA DI CONVERSIONE
CONVERSION TABLE

S.I. - INTERNATIONAL SYSTEM		ALTRI - OTHERS	
1	mm	0,03937	in
10	mm	0,3937	in
25,4	mm	1	in
6,4516	cm ²	1	sq. in
1	m ²	1550	sq. in
16,387	cm ³	1	cu. in
0,473	dm ³	1	U.S. pint
1	l	61,02	cu. in
1	l	0,2642	U.S. gal
1,772	g	1	oz
0,4536	kg	1	lb
0,00070308	kg/mm ²	1	lb/sq. in
1	bar	14,51	psi
1	kg·m	7,246	lb·ft

CARATTERISTICHE OLIO
OIL SPECIFICATIONS
Classe dei lubrificanti 04A
04A Lubricating class

Olio motore monogrado (API CD/CE/CF-4/CF/CG-4/SF/SG/SH/SJ o categorie ACEA A/B/E)

Monograde oil (API CD/CE/CF-4/CF/CG-4/SF/SG/SH/SJ or category ACEA A/B/E)

Campo di viscosità: SAE 30, in Paesi caldi o in presenza di temperature della coppa dell'olio superiori a +80°C anche SAE 40.

Viscosity range: SAE 30, in hot countries, or if the oil pan temperature is more of 80°C use SAE 40.

**Produttore
Producer**
**Denominazione prodotto
Product name**

BLASER SWISSLUBE, HASLE-RÜEGSAU / CH
BUCHER AG, LANGENTHAL / CH
CALTEX AUSTRALIA PETR., SYDNEY / AUS
CASTROL BRASIL, RIO DE JANEIRO / BR
CASTROL INTERNATIONAL, SWINDON / GB
CASTROL INTERNATIONAL, SWINDON / GB
CASTROL INTERNATIONAL, SWINDON / GB
DE OLIEBRON B.V., ZWIJNDRECHT / NL
ELF LUBRIFIANTS, PARIS / F
ELF LUBRIFIANTS, PARIS / F
ELF LUBRIFIANTS, PARIS / F
ELF LUBRIFIANTS, PARIS / F
ESSO BRASILEIRA DE PETR., ANDAR / BR
FIAT LUBRIFICANTI, VILLASTEL. / I
FUCHS DO BRASIL, JANDIRA / BR
GINOUVES GEORGES SA, LA FARLEDE / F
KUWAIT PETROLEUM, EUROPOORT / NL
LEPRINCE+SIVEKE GMBH, HERFORD / D
LUBRICATION ENGIN., FORT WORTH / USA
MAGNA INDUSTRIAL, HONG KONG

BLASOL
MOTOREX EXTRA
DEULUBE S3
TROPICAL TURBO
CASTROL RX SUPER
CASTROL MARINE MPX
CASTROL CRD
HD FLEET OIL
PERFORMANCE XR
HRD PREXIMA
ANTAR TRAXOLIA Z
PERFORMANCE SUPER D
ESSOLUBE D3+
URANIA C
TITAN HD
YORK 730
Q8 T 400 MONOGRADE
LEPRINXOL SUPER
MONOLEC GFS ENGINE OIL
OMEGA 643MOBIL OIL DO

**Produttore
Producer**
**Denominazione prodotto
Product name**

BRASIL, SAO PAULO / BR
MORRIS LUBRICANTS, SHREWSBURY / GB
NESTE OIL, ESPOO / SF
OEST G. MIN.ÖLWERK, FREUDENSTADT / D
ORLY INTERNATIONAL, VIEUX-THANN / F
PETROBRAS, DUQUE DE CAXIAS / BR
PETROBRAS, DUQUE DE CAXIAS / BR
PRINZ-SCHULTE, FRECHEN / D
REPSOL DISTRIBUCION SA, MADRID / E
REPSOL DISTRIBUCION SA, MADRID / E
SHELL BRASIL SA, RIO DE JANEIRO / BR
SONOL ISRAEL LTD, HAIFA / IL
SUN OIL COMPANY, AARTSELAAR / B
TEXACO BRASIL SA, SAO PAULO / BR
TEXACO BRASIL SA, SAO PAULO / BR
TOTAL RAFFINAGE DISTR., PARIS / F
UNIL DEUTSCHLAND GMBH, BREMEN / D
VEEDOL INTERNATIONAL, SWINDON / GB
VEEDOL INTERNATIONAL, SWINDON / GB

MOBIL DELVAC DIESEL 1300
MORRIS RING FREE XHD
NESTE DIESEL CD
DIMO HDC-MOTORÖL
ORLY DRACO 3001
LUBRAX MD-400
LUBRAX CARGA PESADA
AERO-LINE M-C
CS MIZAR SERIE-3
REPSOL MATIC ATF (D-22507)
SHELL RIMULA D
SADOL X-400
SUNOCO SUPER C
URSA LA3
MOTEX HD SAE 40
TOTAL THALASSA
UNIL MOTOR HP 4 DS
VEEDOL DIESEL HDC
VEEDOL DIESELSTAR

Nota: Oltre ai prodotti commerciali elencati si possono utilizzare altri prodotti commerciali se soddisfano le specifiche sopra indicate.

Note: It is possible use a different product of the list if it contain the same specifications.

INTRODUZIONE INTRODUCTION



IRM 280 A / IRM 280 A•1 / ZF 280 A (IRM 280 A•2)
ZF 280-1A / IRM 280 PL / ZF 280 (IRM 280 PL•1) / ZF 280-1

IMPIANTO IDRAULICO

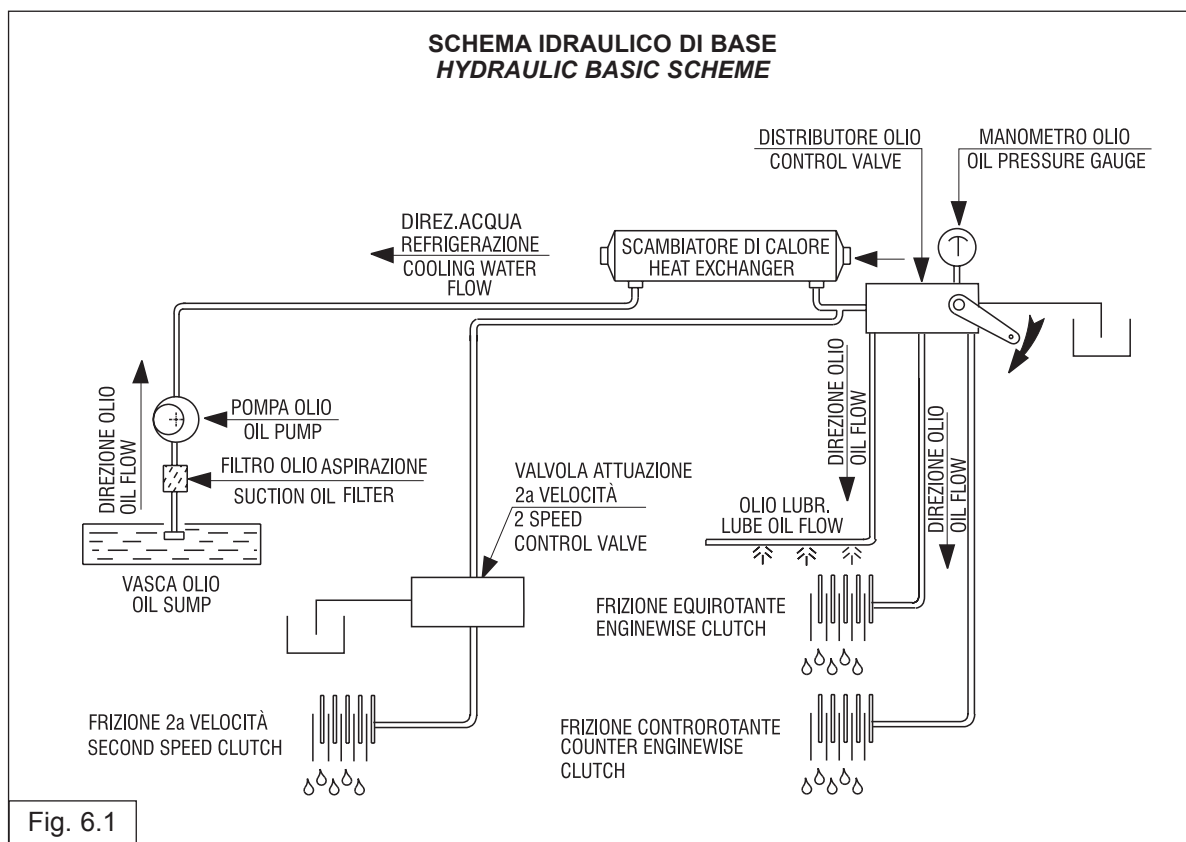
DESCRIZIONE GENERALE

L'impianto idraulico ha la funzione di provvedere al comando degli innesti delle frizioni, nonché alla lubrificazione e al raffreddamento degli organi in movimento. Gli elementi principali sono rappresentati nello schema di Fig. 6.1.

HYDRAULIC CIRCUIT

GENERAL DESCRIPTION

The hydraulic circuit has the function to provide for the control of the clutches engagements and to lubricate and cool the moving parts. The main elements are shown in scheme Fig. 6.1.



Il serbatoio dell'olio è la carcassa dell'invertitore stesso, dalla quale l'olio viene aspirato e immesso nel circuito.

A monte della pompa un filtro a rete lavabile, e facilmente ispezionabile garantisce la ritenzione di eventuali impurità vaganti.

Il distributore ha la doppia funzione di regolare la pressione dell'olio indipendentemente dal regime di rotazione del motore e di inviare al pistone della frizione desiderata l'olio in pressione necessario all'innesto.

L'impianto di lubrificazione è alimentato da olio a pressione ridotta proveniente dalla valvola regolatrice.

Una volta lubrificati e raffreddati cuscinetti, ingranaggi e dischi frizione, l'olio ritorna libero in carcassa.

The oil sump is the case of the gearbox, from where the oil is sucked and put into the circuit.

Upstream of the pump a washable, easily inspectable net filter grants the retention of possible impurities.

The distributing unit has the double function to adjust the oil pressure independently from the engine rotation ratio and to send the necessary pressure oil to the required clutch piston for the coupling.

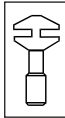
The lubrication plant is fed by reduced pressure oil thanks to the action of the regulation valve.

When bearings, gears and clutch disks have been lubricated and cooled, the oil flows back in the case.

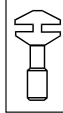
**INTRODUZIONE
INTRODUCTION**

**IRM 280 A / IRM 280 A•1 / ZF 280 A (IRM 280 A•2)
ZF 280-1A / IRM 280 PL / ZF 280 (IRM 280 PL•1) / ZF 280-1**
INCONVENIENTI E RIMEDI / TROUBLE SHOOTING AND REMEDIES

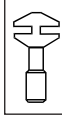
GUASTO SYMPTOM	CAUSA CAUSE	RIMEDIO REMEDY
1) Pressione olio assente nel circuito principale e di lubrificazione in posizione neutrale o marcia <i>No Oil Pressure (Neutral or Engaged position)</i>	1 - Assenza d'olio nell'invertitore <i>Empty sump</i>	- Riempire d'olio l'invertitore <i>Fill marine gear sump</i>
	2 - Senso di rotazione errato <i>Wrong rotation</i>	- Rivedere specifiche di applicazione <i>See application specifications</i>
	3 - Filtro in aspirazione totalmente intasato <i>Fully clogged suction filter screen</i>	- Rimuovere e pulire il filtro <i>Remove and clean filter screen</i>
	4 - Condotti di aspirazione olio danneggiati o scollegati <i>Damaged oil suction tubes</i>	- Rimuovere ed ispezionare i condotti sostituendo quelli danneggiati <i>Disassemble and inspect suction tubes. Replace parts as required</i>
	5 - Pompa olio danneggiata <i>Damaged oil pump assembly</i>	- Rimuovere e sostituire la pompa dell'olio <i>Remove and replace oil pump assembly</i>
	6 - Giunto trascinalimento pompa rotto <i>Broken oil pump drive</i>	- Rimuovere la pompa e sostituire il giunto <i>Remove pump and replace drive</i>
	7 - Albero di entrata o albero secondario rotto <i>Broken input or intermediate shaft</i>	- Rimuovere e sostituire l'albero di entrata <i>Remove and replace the shaft</i>
	8 - Giunto accoppiatore rotto <i>Coupling broken</i>	- Sostituire il giunto <i>Replace the coupling</i>
	9 - Ruota libera rotta (solo 2 speed) <i>Freewheel broken (only 2 speed)</i>	- Sostituire ruota libera <i>Replace freewheel</i>
2) Pressione olio insufficiente in posizione di marcia <i>Low Oil Pressure Engaged position</i>	1 - Valvola regolatrice di pressione bloccata in apertura <i>Pressure control valve stuck in open position</i>	- Smontare la valvola e pulirla accuratamente <i>Remove and clean control valve carefully</i>
	2 - Livello olio insufficiente <i>Low level oil</i>	- Ripristinare livello olio <i>Fill oil level</i>
	3 - Errata posizione della leva selezione innesto marcia <i>Selector valve lever not properly set</i>	- Registrare la tiranteria di comando <i>Adjust remote controls</i>
	4 - Fughe d'olio nei condotti di collegamento alle frizioni (fascie elastiche rotte, supporti distribuzione olio rovinati, tenute pistoni danneggiati) <i>Oil leaks on clutch oil line (worn segments, damaged oil distribution supports, faulty piston rings)</i>	- Revisionare l'invertitore e sostituire le parti danneggiate <i>Overhaul gearbox and replace worn parts</i>
	5 - Filtro in aspirazione parzialmente intasato <i>Partially clogged filter screen</i>	- Rimuovere e pulire il filtro <i>Remove and clean filter screen</i>
	6 - Pompa olio danneggiata <i>Damaged oil pump assembly</i>	- Sostituire la pompa <i>Remove and replace oil pump assembly</i>
	7 - Sede valvola regolatrice danneggiata <i>Scored valve bore on pressure control valve damaged</i>	- Rimuovere la valvola, smontarla ed ispezionare la sede del pistone <i>Remove valve assembly. Disassemble valve assembly and inspect valve bore</i>
	8 - Molla valvola regolatrice di pressione indebolita o rotta <i>Pressure control valve spring worn or broken</i>	- Controllare e sostituire la molla danneggiata e ritrarre la pressione <i>Inspect and replace worn spring and adjust the pressure</i>
	9 - Olio di tipo non prescritto <i>Improper oil</i>	- Sostituire l'olio con quello prescritto <i>Drain gearbox and fill with proper oil</i>
	10 - Posizione trolling nel campo di trolling (se presente) <i>Trolling control valve in trolling mode</i>	- Riportare il comando in posizione di trolling escluso <i>Put the command in no trolling range</i>
	11 - Temperatura olio elevata <i>High oil temperature</i>	- Vedi punto 4 <i>See symptom 4</i>

INTRODUZIONE
INTRODUCTION

IRM 280 A / IRM 280 A•1 / ZF 280 A (IRM 280 A•2)
ZF 280-1A / IRM 280 PL / ZF 280 (IRM 280 PL•1) / ZF 280-1

3) Pressione olio elevata <i>High Oil Pressure</i>	1 - Valvola regolatrice di pressione bloccata in chiusura <i>Pressure control valve stuck in closed position</i>	– Smontare la valvola e pulirla accuratamente <i>Remove and clean control valve carefully</i>
	2 - Condotti e/o tubazioni ostruiti <i>Internal lines and pipes obstructed</i>	– Revisionare l'invertitore e pulire i canali di lubrificazione <i>Overhaul gearbox and clean pipes</i>
	3 - Comparto olio scambiatore sporco <i>Oil side cooler fulded</i>	– Lavare con solvente il fascio tubiero <i>Clean internal oil cooler</i>
4) Temperatura olio elevata <i>High Oil Temperature</i>	1 - Scambiatore di calore sottodimensionato <i>Insufficient heat exchanger capacity</i>	– Sostituire lo scambiatore con uno appropriato <i>Replace present heat exchanger with heat exchanger of suitable capacity</i>
	2 - Insufficiente portata d'acqua allo scambiatore <i>Insufficient cooling water flow</i>	– Sostituire valvole e tubazioni con altre di sezione interna superiore <i>Replace valves and lines with larger inside diameter ones</i>
	3 - Scambiatore di calore sporco <i>Dirty heat exchanger</i>	– Pulire lo scambiatore <i>Clean heat exchanger</i>
	4 - Livello olio eccessivo o insufficiente <i>Oil level too high or too low</i>	– Ripristinare livello normale <i>Restore normal level</i>
	5 - Olio di tipo non prescritto <i>Improper oil</i>	– Sostituire l'olio con quello prescritto <i>Drain gearbox and fill with proper oil</i>
	6 - Slittamento frizioni <i>Clutches slipping</i>	– Verificare la pressione di esercizio <i>Check main pressure</i>
	7 - Cavitazione della pompa olio <i>Oil pump cavitation</i>	– Aggiungere olio <i>Add oil</i>
	8 - Errata regolazione del precarico cuscinetti o cuscinetti danneggiati <i>Improper bearing preload adjustment or damage bearing</i>	– Controllare il precarico dei cuscinetti ed eventualmente sostituirli <i>Check bearings preload and eventually replace</i>
	9 - Pistone frizione bloccato <i>Clutch piston locked</i>	– Rimuovere e revisionare le frizioni <i>Remove and overhaul clutches</i>
	10 - Dischi frizione deformati <i>Clutch plates warped</i>	– Revisionare le frizioni e sostituire i dischi <i>Overhaul gearbox and replace plates</i>
	11 - Insufficiente portata d'olio allo scambiatore <i>Insufficient oil flow to the cooler</i>	– Controllare l'efficienza della pompa olio <i>Check oil pump</i>
5) Rumorosità eccessiva <i>Excessive noise</i>	1 - Cavitazione della pompa <i>Air leaks in suction side of system</i>	– Serrare tutti i raccordi e/o sostituire le tubazioni difettose. Controllare il filtro in aspirazione <i>Tighten all fittings and/or replace damaged tubes. Check filter screen</i>
	2 - Errata regolazione dei giochi sui cuscinetti (gioco eccessivo) <i>Improper bearing end play adjustment (excessive end play)</i>	– Controllare il gioco dei cuscinetti e provvedere alle necessarie regolazioni <i>Check end play for bearings and make proper shim adjustments</i>
	3 - Cuscinetti danneggiati <i>Damaged bearings</i>	– Revisionare l'invertitore e sostituire i componenti <i>Overhaul gearbox and replace damaged parts</i>
	4 - Impianto elettrico o solenoidi danneggiati (solo per distributore elettrico) <i>Electrical circuit or solenoids damaged (for electrical control valve only)</i>	– Controllare l'impianto elettrico <i>Check electrical circuit</i>
	5 - Over ride EV inserito (solo per distributore elettrico) <i>Solenoid valve override selected (for electrical control valve only)</i>	– Sbloccare Over ride <i>Release override</i>

INTRODUZIONE
INTRODUCTION

IRM 280 A / IRM 280 A•1 / ZF 280 A (IRM 280 A•2)
ZF 280-1A / IRM 280 PL / ZF 280 (IRM 280 PL•1) / ZF 280-1

6) Trascinamento (No neutral)	1 - Leva selezione innesto marcia non correttamente posizionata <i>Selector valve lever not properly set</i>	- Verificare il corretto posizionamento della leva <i>Adjust remote controls</i>
	2 - Dischi frizione deformati <i>Clutch plates warped</i>	- Revisionare l'invertitore e sostituire i dischi <i>Overhaul gearbox and replace plates</i>
	3 - Pistone frizione bloccato <i>Clutch piston seized</i>	- Rimuovere e revisionare la frizione <i>Remove and overhaul the clutch</i>
7) Innesto irregolare o nullo <i>Irregular engagement or no engagement</i>	1 - Presenza d'aria nel circuito idraulico <i>Air in oil</i>	- Controllare il livello olio. Eliminare eventuali perdite nelle tubazioni e sostituire l'olio emulsionato <i>Check oil level. Correct air leaks on tubes and replace emulsified oil</i>
	2 - Pistone frizione bloccato <i>Clutch piston seized</i>	- Rimuovere e revisionare la frizione <i>Remove and overhaul the clutch</i>
	3 - Cattivo funzionamento del sistema graduale d'innesto <i>Misfunctioning of the rate of rise system</i>	- Verificare il distributore olio <i>Check control valve</i>
	4 - Errato comando della leva innesto <i>Wrong linkage position</i>	- Registrare la tiranteria di comando <i>Adjust remote control</i>
	5 - Perdite d'olio nel circuito interno <i>Internal oil leak circuit</i>	- Controllare il circuito dell'olio <i>Check oil circuit</i>
	6 - Temperatura olio non corretta <i>Improper oil temperature</i>	- Controllare il sistema di raffreddamento <i>Check heat exchanger</i>
	7 - Impianto elettrico o solenoide danneggiati (solo per distributore elettrico) <i>Electrical circuit or solenoids damaged (for electrical control valve only)</i>	- Controllare l'impianto elettrico <i>Check electrical circuit</i>
8) Perdite d'olio all'esterno <i>External oil leakage</i>	1 - Usura paraolio o piste di tenuta <i>Seals or shafts damaged</i>	- Sostituire i paraolio e/o alberi <i>Replace seals or shafts</i>
	2 - Intasamento dello sfiato <i>Breather fulded</i>	- Pulire o sostituire lo sfiato e controllare la propria sede <i>Clean the breather and check the seat</i>
	3 - Tenuta danneggiata asta di livello olio <i>Oil dipstick leak</i>	- Sostituire l'asta <i>Replace oil dipstick</i>
	4 - Allentamento tappi e raccordi <i>Plugs and connectors loosening</i>	- Serrare correttamente <i>Lock the plugs and connectors</i>
	5 - Tubazioni danneggiate <i>Damaged hoses</i>	- Sostituire le tubazioni <i>Replaces hoses</i>
	6 - Trafilamento dai piani di accoppiamento in generale <i>Leakage from the housing</i>	- Sostituire le guarnizioni e/o sigillanti e serrare le viti correttamente <i>Replace gasket or sealant</i>
9) Variazione livello olio <i>Oil level variation</i>	1 - Scambio acqua-olio attraverso lo scambiatore <i>Exchange water-oil through the cooler</i>	- Controllare e sostituire lo scambiatore <i>Replace the cooler</i>
10) Non inserimento 2a velocità (solo per 2 velocità) <i>2nd speed does not engage (for two speed only)</i>	1 - Elettrovalvola inserimento 2a velocità bloccata in posizione "non-eccitata" <i>2nd speed solenoid valve stuck in "non-energized" position</i>	- Controllare o sostituire la valvola <i>Check or replace valve</i>
	2 - Non chiusura frizione 2a velocità <i>2nd speed clutch not biting</i>	- Controllare pressione frizione 2a velocità e/o revisionare frizione <i>Check 2nd speed clutch pressure and/or overhaul clutch</i>
11) Non inserimento 1a velocità (solo per 2 velocità) <i>1st speed does not engage (for two speed only)</i>	1 - Elettrovalvola inserimento 1a velocità bloccata in posizione "eccitata" <i>2nd speed solenoid valve stuck in "energized" position</i>	- Controllare o sostituire la valvola <i>Check or replace valve</i>
	2 - Over ride EV inserito <i>Solenoid valve override selected</i>	- Sbloccare Over ride <i>Release override</i>

INTRODUZIONE
INTRODUCTION

IRM 280 A / IRM 280 A-1 / ZF 280 A (IRM 280 A-2)
ZF 280-1A / IRM 280 PL / ZF 280 (IRM 280 PL-1) / ZF 280-1
DESCRIZIONE DELL'INVERTITORE

L'invertitore viene fornito con o senza accessori (scambiatore di calore, giunto elastico, staffe, trolling valve).

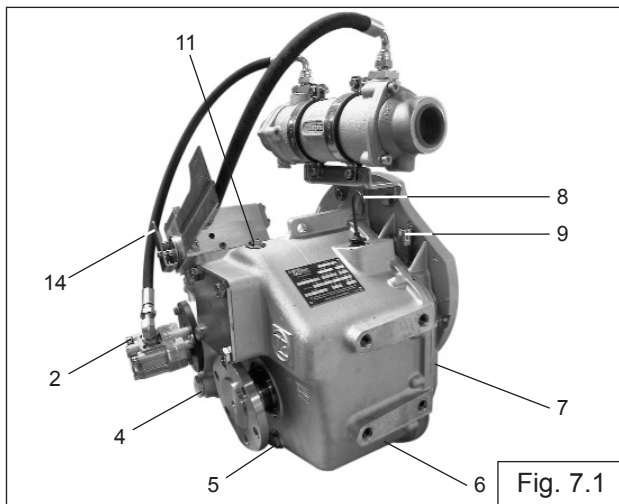


Fig. 7.1

GEARBOX DESCRIPTION

The following accessories can be added to the basic specification as required: heat exchanger, flexible drive coupling (torque limiter), mounting brackets and trolling valves.

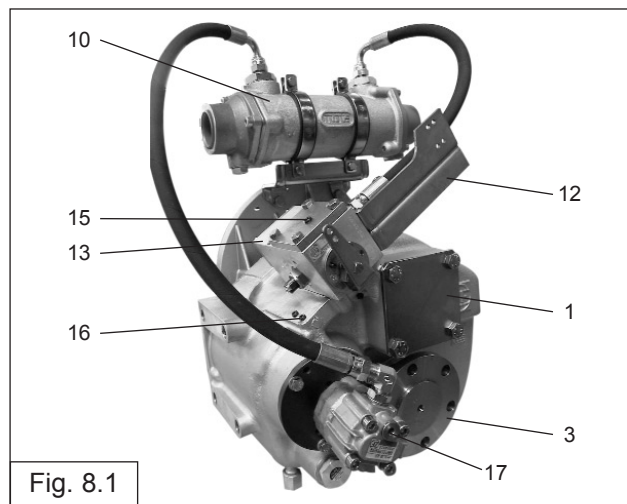
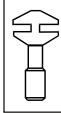


Fig. 8.1

Pos.	Descrizione
1	Coperchio PTO
2	Pompa olio
3	Albero uscita
4	Filtro magnetico / Filtro olio
5	Tappi di scarico
6	Semicarcasa posteriore
7	Semicarcasa anteriore
8	Asta di livello
9	Sfiato
10	Scambiatore di calore
11	Tappo di carico
12	Staffa telecomando
13	Distributore
14	Leva comando
15	Presa pressione principale (MA-RM) 1/8 N PTF
16	Presa pressione lubrificazione M8 x 1
17	Tappo di servizio

Pos.	Description
1	PTO cover
2	Oil pump
3	Output shaft
4	Magnetic filter / Oil filter
5	Drain plug
6	Rear half casing
7	Front half casing
8	Dipstick
9	Breather
10	Heat exchanges
11	Filling cup
12	Remote control bracket
13	Distributor
14	Gear lever
15	Main pressure take off (FW-REV) 1/8 N PTF
16	Lubrication pressure M8 x 1
17	Service cup

**INTRODUZIONE
INTRODUCTION**



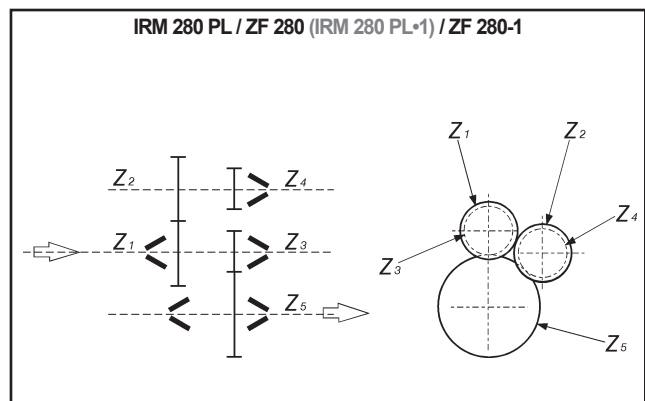
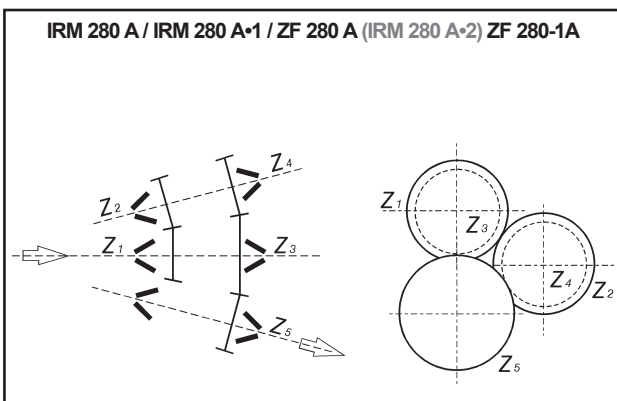
**IRM 280 A / IRM 280 A•1 / ZF 280 A (IRM 280 A•2)
ZF 280-1A / IRM 280 PL / ZF 280 (IRM 280 PL•1) / ZF 280-1**

SCHEMA CINEMATICO E RAPPORTI

N.B.: I modelli di invertitori descritti in questo manuale sono previsti per l'accoppiamento a motori standard (con volano che ruota in senso antiorario guardando al lato volano). Per motori con volano che ruota in senso orario è necessario installare nell'invertitore una pompa speciale.

CINEMATIC SCHEME AND RATIOS

N.B.: Gearbox models described in this manual are suitable for standard engines (which rotate in an anti-clockwise direction when looking on the fly wheel end). A special pump is required for clockwise rotating engines.



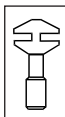
Z1	Z2	Z3	Z4	Z5	Overall ratio
----	----	----	----	----	---------------

41	41	34	34	38	1,118
		29	29	43	1,483
		26	26	46	1,769
		24	24	48	2,000
		22	22	49	2,227
		21	21	52	2,476

Z1	Z2	Z3	Z4	Z5	Overall ratio
----	----	----	----	----	---------------

44	44	43	43	35	0.814
		37	37	37	1,000
		42	42	51	1,214
		37	37	56	1,514
		32	32	55	1,719
		27	27	54	2,000
		23	23	57	2,478
		20	20	60	3,000

INTRODUZIONE INTRODUCTION



IRM 280 A / IRM 280 A•1 / ZF 280 A (IRM 280 A•2)
ZF 280-1A / IRM 280 PL / ZF 280 (IRM 280 PL•1) / ZF 280-1

PRINCIPI DI FUNZIONAMENTO

Questo invertitore è un componente collocato tra motore e asse elica con la funzione di trasmettere il movimento, invertirne la direzione o interromperlo (inoltre è deputato all'erogazione della corretta coppia dell'asse elica all'opportuno numero di giri). Il relativo flusso attraverso gli organi dell'inversore cambia a seconda che esso funzioni in modo equirostante o controrotante oppure sia in folle.

Tipi di funzionamento:

Le sigle **ZF 280 A ...** identificano la versione con albero di uscita angolato di 7° rispetto l'albero di entrata mentre **IRM 280 PL / ZF 280 (IRM 280 PL•1) / ZF 280-1** identificano la versione con albero di uscita parallelo a quello di entrata.

L'invertitore consente di ottenere un senso di rotazione dell'albero di uscita uguale (**concorde**) o contrario (**discordo**) rispetto a quello dell'albero di entrata.

PRINCIPLES OF OPERATION

This gearbox is a part, which is placed between the engine and the propeller axle. Its function is to transmit the motion, invert its direction and interrupt, it is further assigned to deliver the correct torque to the propeller shaft at a right number of revolutions. The relevant flow through the gearbox elements changes according to the function mode, i.e. engine-wise, counterengine-wise or neutral.

Function modes:

*Name plate **ZF 280 A ...** identify the version with 7° angled down output shaft as to the input shaft while **IRM 280 PL / ZF 280 (IRM 280 PL•1) / ZF 280-1** identify the version with the output shaft parallel with the input shaft.*

*The gearbox give the option to have the output shaft rotating as the input shaft (**engine-wise**) or opposite to the input shaft (**counterengine-wise**).*

FOLLE

gli ingranaggi 1 e 3 (fig. 9.1) ruotano, mentre gli ingranaggi 2-4-5 rimangono immobili in quanto nessuna delle frizioni trascina il pignone condotto 2 o 4.

NEUTRAL

the gears 1 and 3 (fig. 9.1) rotate while the gears 2-4-5 stop because none of the two clutches move the pinions 2 or 4.

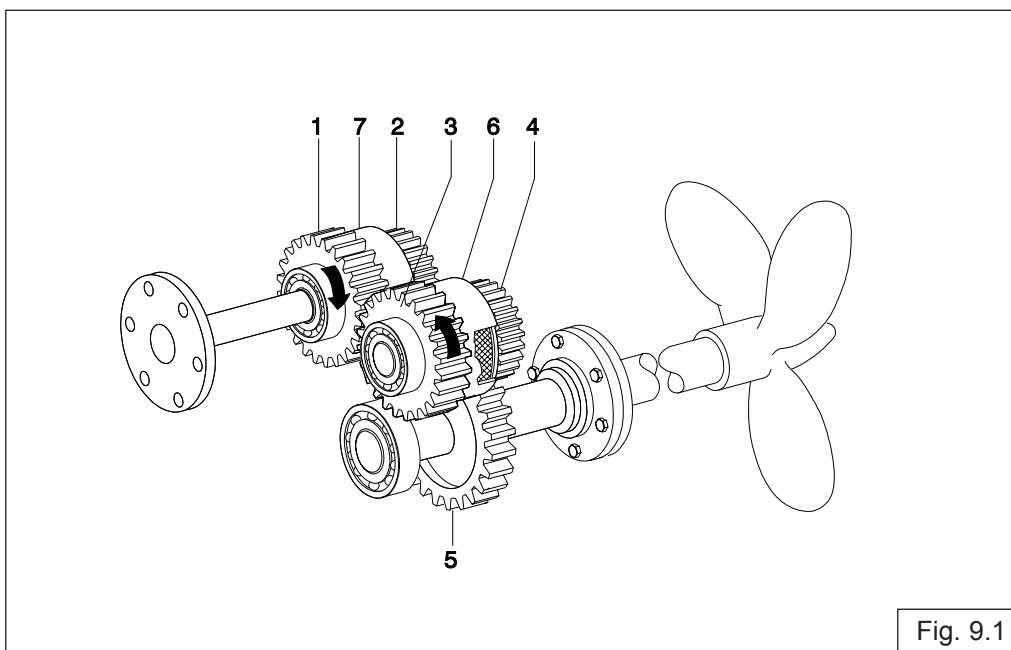


Fig. 9.1

INTRODUZIONE INTRODUCTION



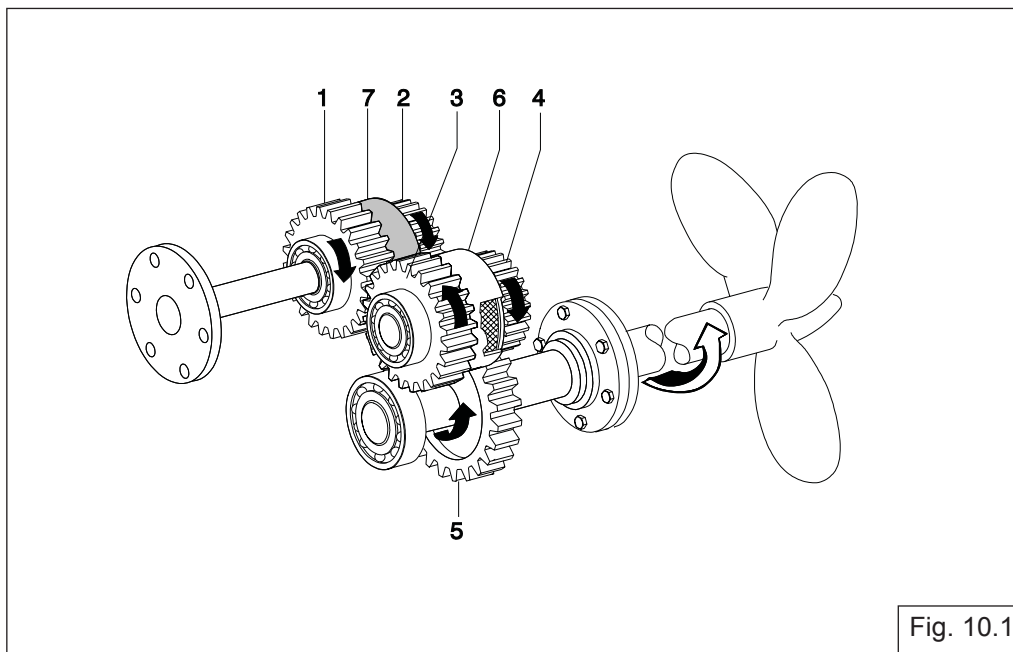
IRM 280 A / IRM 280 A•1 / ZF 280 A (IRM 280 A•2)
ZF 280-1A / IRM 280 PL / ZF 280 (IRM 280 PL•1) / ZF 280-1

FUNZIONAMENTO DISCORDE

la frizione 7 (fig. 10.1), se selezionata rende solidale l'ingranaggio 1 con l'ingranaggio 2 trasmettendo così un moto all'ingranaggio 5 discorde all'albero di entrata. La trasmissione avviene con rapporto indicato sulla targhetta d'identificazione.

COUNTERENGINEWISE OPERATION

the clutch pack 7 (fig. 10.1) when engaged connects the gear 1 with the gear 2 transmitting the motion to the gear 5 installed on the output shaft. The power is transmitted according to the reduction ratio as specified in the identification plate.

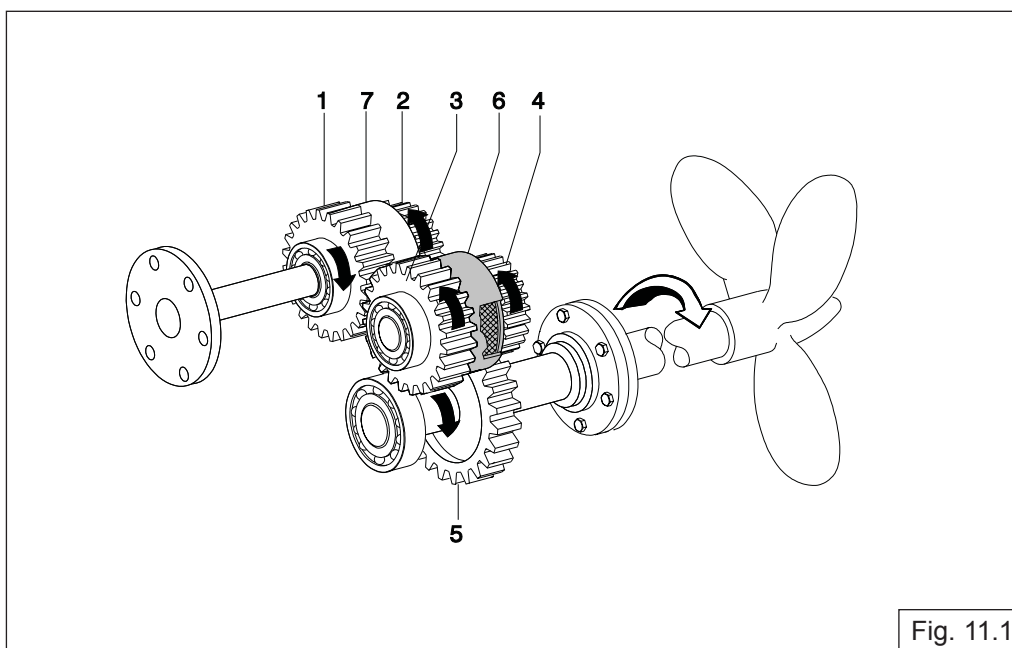


FUNZIONAMENTO CONCORDE:

la frizione 6 (fig. 11.1), se selezionata rende solidale l'ingranaggio 3 con l'ingranaggio 4 trasmettendo così un moto all'ingranaggio 5 concorde all'albero di entrata. La trasmissione avviene con rapporto indicato sulla targhetta d'identificazione.

ENGINEWISE OPERATION:

the clutch pack 6 (fig. 11.1) when engaged connects the gear 3 with the gear 4 transmitting the motion to the gear 5 installed on the output shaft. The power is transmitted according to the reduction ratio as specified in the identification plate.



INTRODUZIONE INTRODUCTION



IRM 280 A / IRM 280 A•1 / ZF 280 A (IRM 280 A•2)
ZF 280-1A / IRM 280 PL / ZF 280 (IRM 280 PL•1) / ZF 280-1

RILEVAMENTO E CONTROLLO DELLE PRESSIONI

Va effettuato ad un regime di rotazione di 1500 giri/min e a temperature di regime. Gli attacchi dei manometri per il rilevamento delle pressioni sulla pompa [2] o sul distributore [13] sono indicati nelle figure [7.1] e [8.1].

PRESSURES' SURVEY AND INSPECTIONS

Pressure has to be checked at 1500 engine RPM and at operating oil temperature. See scheme [7.1] and [8.1] for point check on the pump [2] or on the control valve [13].

Pressione olio Oil pressure	Pressione principale [bar] a 1500 giri/min* <i>Main pressure [bar] at 1500 RPM</i>	Frizione innestata <i>Engaged clutch</i>	min. 23 max 24
	Pressione principale [bar] a 650 giri/min* <i>Main pressure [bar] at 650 RPM</i>	Folle <i>Neutral</i>	3 ÷ 4
	Pressione di lubrificazione [bar] a 1500 giri/min* <i>Lubrication pressure [bar] at 1500 RPM</i>	Frizione innestata <i>Engaged clutch</i>	min. 0,2 max 2
		Folle <i>Neutral</i>	min. 0,8 max 1,2

* = Rilevazioni da effettuare mediante il punto di prelievo sul distributore, con olio alla temperatura di esercizio.

Controllo e valori delle pressioni da effettuare alla velocità approssimativa d'ingresso di 1500 g/1' e temperatura di regime; per l'attacco del manometro albero ingresso e albero secondario vedi disegno d'installazione.

* = Check at operating oil temperature by the pressure take off point of the control valve.

Pressure values has to be checked at 1500 rpm input shaft speed and at running temperature; see installation drawing for input and countershaft gauge connection.

Temperatura olio Oil temperature	Range di temperatura funzionale in esercizio [°C] <i>Temperature operating range [°C]</i>	40 ÷ 80
	Temperatura max consentita [°C] <i>Max temperature limit [°C]</i>	85

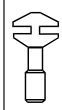
Portata pompa olio Oil pump flow	Portata nominale [lit./min.] a 1000 giri/min. <i>Flow rate [lit./min.] at 1000 RPM</i>	8
	Limiti di velocità ammessi [giri/min.]** <i>Permissible speed limit [RPM]**</i>	min. 400 max 4500

** = Per un eventuale uso fuori dai limiti ammessi contattare il servizio tecnico ZF Padova.

** = For use off the said limits, please contact ZF Padova Engineering Dept.

Quantità olio Oil capacity	Quantità olio [lt.] <i>Oil capacity [lt.]</i>	min 4 - max 5
-------------------------------	--	---------------

INTRODUZIONE
INTRODUCTION



IRM 280 A / IRM 280 A•1 / ZF 280 A (IRM 280 A•2)
ZF 280-1A / IRM 280 PL / ZF 280 (IRM 280 PL•1) / ZF 280-1

DATI TECNICI IRM 280 A/A•1/A•2/PL/PL•1

– Peso totale a secco	Kg. 73
– Precarico cuscinetti:	
albero frizione	0,03 ÷ 0,06 mm
albero uscita	0,03 ÷ 0,03 mm

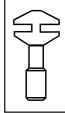
TECHNICAL FEATURES IRM 280 A/A•1/A•2/PL/PL•1

– <i>Total dry weight</i>	<i>Kg. 73</i>
– <i>Bearings preload:</i>	
<i>clutch shaft</i>	<i>0,03 ÷ 0,06 mm</i>
<i>output shaft</i>	<i>0,03 ÷ 0,03 mm</i>



SEQUENZE DI SMONTAGGIO E MONTAGGIO
DISASSEMBLY AND ASSEMBLY SEQUENCES SECTION **2**

SMONTAGGIO E MONTAGGIO
DISASSEMBLY AND ASSEMBLY



IRM 280 A / IRM 280 A•1 / ZF 280 A (IRM 280 A•2)
ZF 280-1A / IRM 280 PL / ZF 280 (IRM 280 PL•1) / ZF 280-1

INDICE SEZIONE 2

SECTION 2 INDEX

	PAGINA PAGE	
2 SMONTAGGIO	5	DISASSEMBLY
2.1 OPERAZIONI DI REVISIONE	19	OVERHAUL
2.2 MONTAGGIO	23	ASSEMBLY
2.3 ATTREZZATURE	43	TOOLS



SEQUENZE DI SMONTAGGIO
DISASSEMBLY SEQUENCES

**SMONTAGGIO
DISASSEMBLY**



**IRM 280 A / IRM 280 A-1 / ZF 280 A (IRM 280 A-2)
ZF 280-1A / IRM 280 PL / ZF 280 (IRM 280 PL-1) / ZF 280-1**

SMONTAGGIO / DISASSEMBLY

Prima di iniziare le operazioni di smontaggio provvedere allo scollegamento delle tubazioni [1 e 2] relative allo scambiatore e allo smontaggio della staffa supporto [3] dello stesso. Provvedere al drenaggio del lubrificante rimuovendo il tappo di scarico [4].

Before starting disassembly operations, disconnect the tubes [1 and 2] from the heat exchanger and dismantle the heat exchanger support bracket [3]. Remove the drain plug and drain off the lubricant [4].

Per questioni di sicurezza e produttività consigliamo l'utilizzo di un adeguato supporto girevole nello svolgimento delle seguenti operazioni.

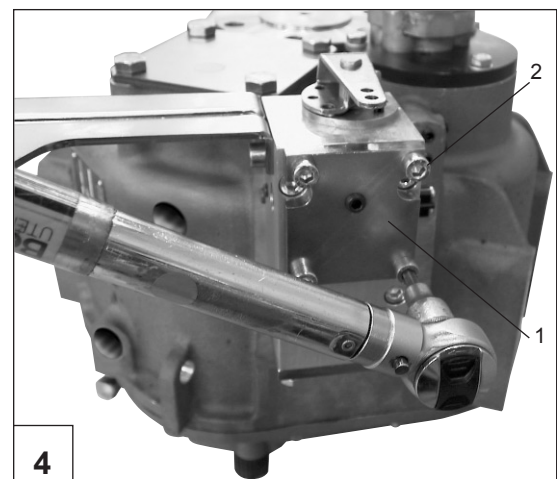
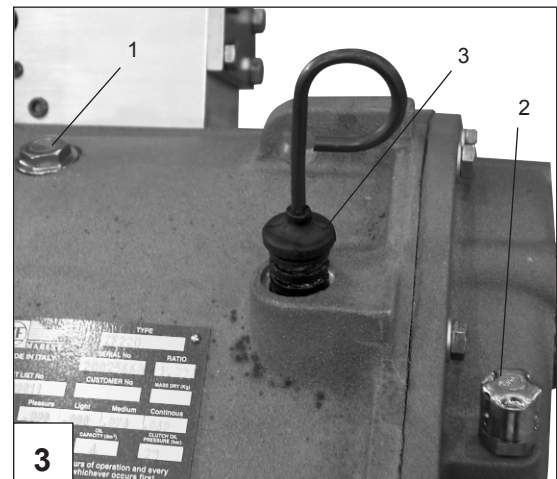
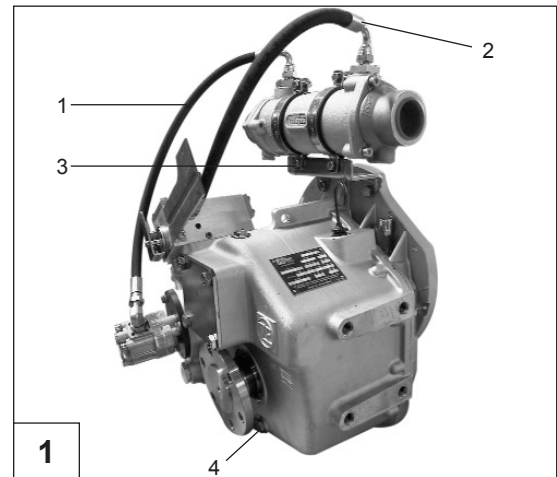
For safety and productivity reasons, it is advisable to use a rotating support to perform the following operations.

Rimuovere il tappo di carico [1], lo sfiato [2] e l'asta di livello [3].

Remove the filler cap [1], the breather cap [2] and the dipstick [3].

Posizionare l'invertitore con il lato flangia verso l'alto su appositi appoggi. Rimuovere il coperchio [1] svitando le viti [2] e recuperare l'anello O-ring.

Position the gearbox with the flange side facing upwards on the appropriate supports. Remove the oil feed cover [1] from the control valve body by loosening the screws [2] and collect the O-ring.



2

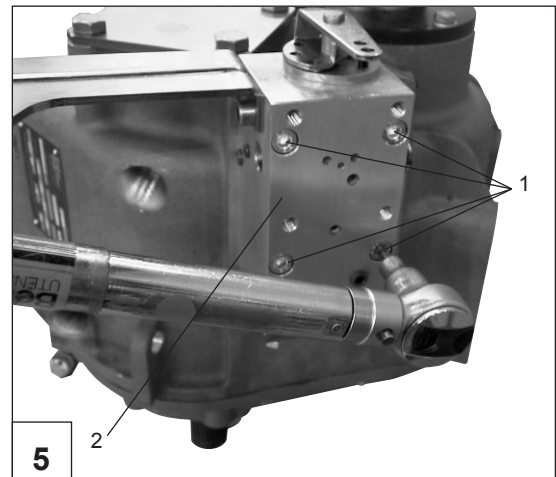
SMONTAGGIO
DISASSEMBLY



IRM 280 A / IRM 280 A•1 / ZF 280 A (IRM 280 A•2)
ZF 280-1A / IRM 280 PL / ZF 280 (IRM 280 PL•1) / ZF 280-1

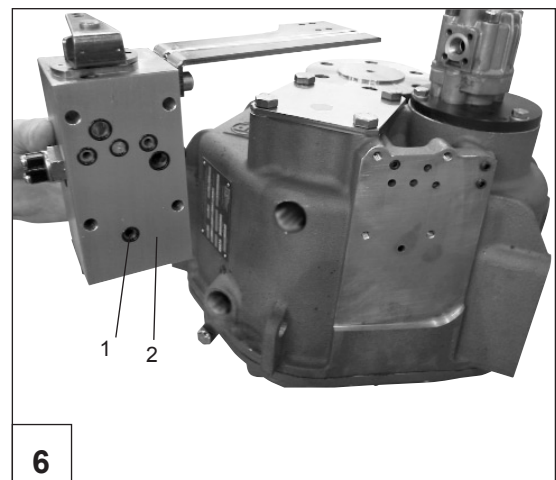
Svitare le viti [1]
e rimuovere il corpo distributore [2].

*Loosen the screws [1]
and remove the control valve body [2].*



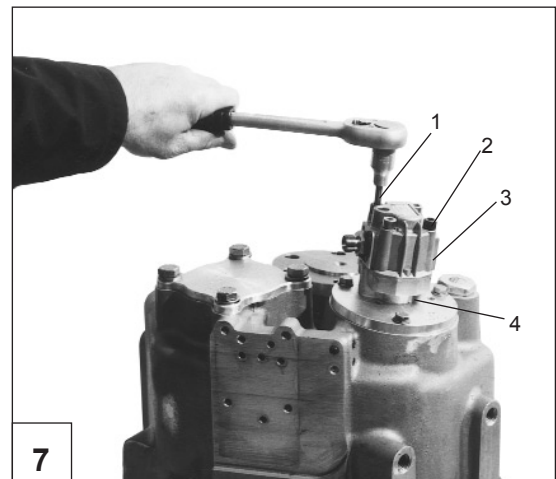
Togliere gli anelli di tenuta [1] dalle proprie sedi
del corpo distributore [2].

*Remove the seals ring [1] from their seats
on the control valve housing [2].*



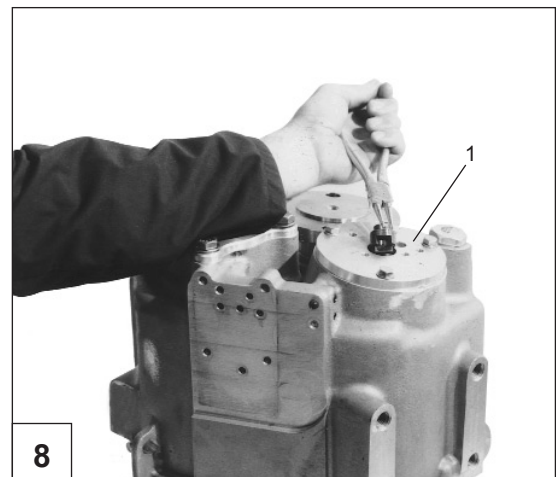
Svitare le viti [1 e 2] e asportare la pompa idraulica [3].
Recuperare gli anelli di tenuta [4].

*Loosen the screws [1 and 2] and remove the hydraulic
pump [3].
Collect the seal rings [4].*

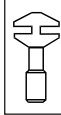


Rimuovere il giunto di trascinamento [1].

Remove the drive coupling [1].



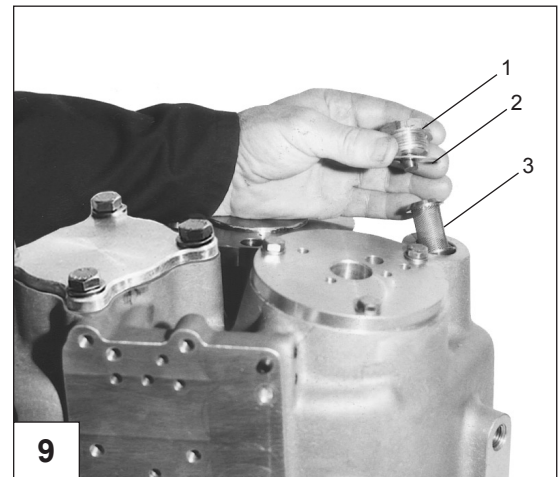
SMONTAGGIO
DISASSEMBLY



IRM 280 A / IRM 280 A-1 / ZF 280 A (IRM 280 A-2)
ZF 280-1A / IRM 280 PL / ZF 280 (IRM 280 PL-1) / ZF 280-1

Svitare e togliere il tappo magnetico [1], rimuovere la guarnizione [2] e il filtro olio [3].

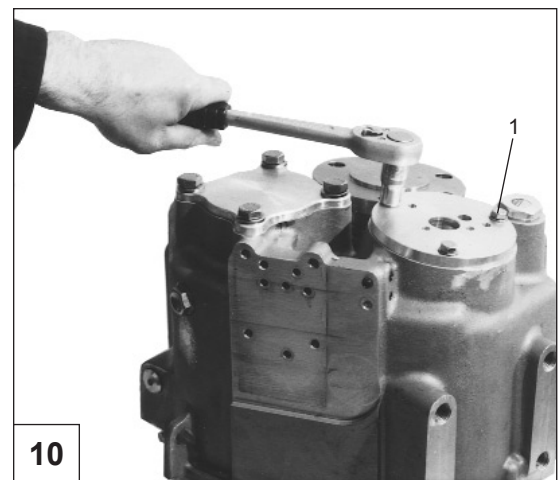
Unscrew and remove the magnetic cap [1], remove the gasket [2] and the oil filter [3].



9

Svitare le viti [1] della flangia di supporto pompa.

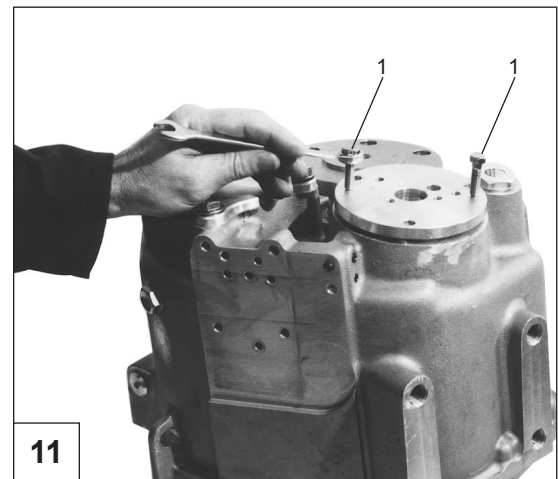
Loosen the screws [1] of the pump support flange.



10

Togliere la flangia di supporto pompa agendo tramite due viti sui fori di estrazione [1].

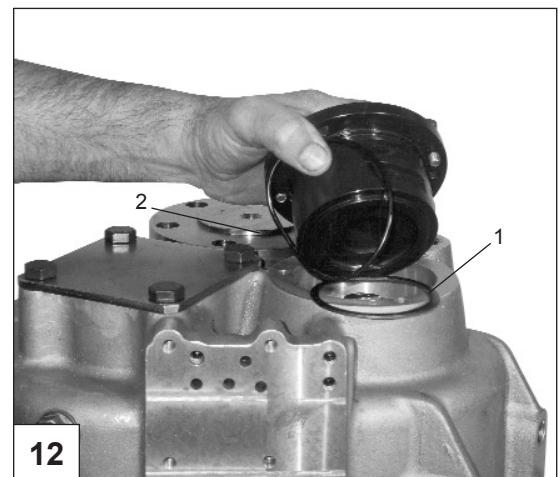
Remove the pump support flange inserting two screws in the threaded holes [1].



11

Recuperare gli spessori [1] di registro cuscinetti (per trasmissioni da mat. 95-15761) e l'anello di tenuta [2] del supporto pompa.

Collect the shims (for gearboxes from S/N. 95-15761) [1] and OR [2].



12

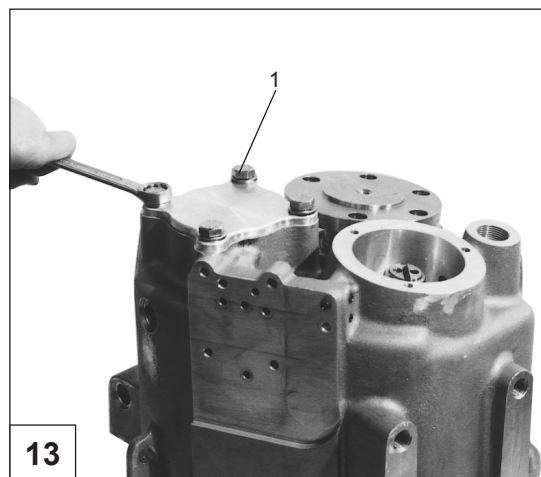
SMONTAGGIO
DISASSEMBLY



IRM 280 A / IRM 280 A•1 / ZF 280 A (IRM 280 A•2)
ZF 280-1A / IRM 280 PL / ZF 280 (IRM 280 PL•1) / ZF 280-1

Svitare le viti [1] del coperchio PTO.

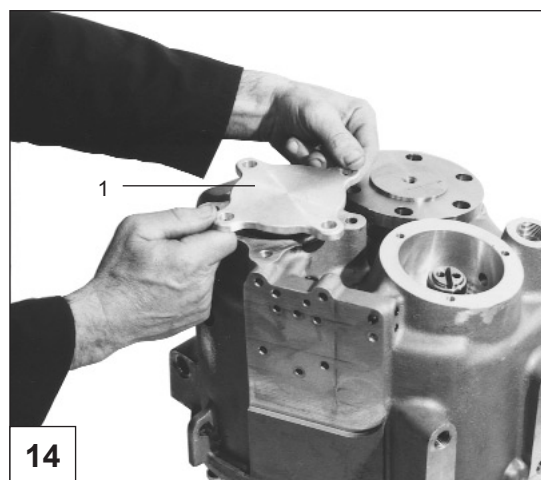
Loosen the screws [1] on the PTO cover.



13

Rimuovere il coperchio della PTO [1].

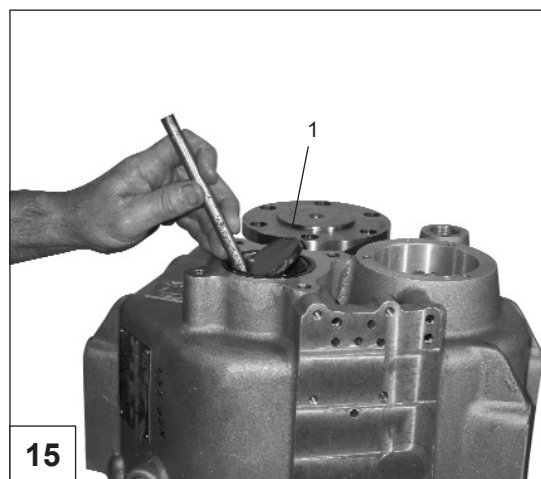
Remove the PTO cover [1].



14

Rimuovere il tappo di chiusura [1]
(per trasmissioni da mat. 95-15761)
(operazione distruttiva per il particolare).

*Remove the plug [1]
(for gearboxes from S/N 95-15761)
(this operation destroys the plug).*



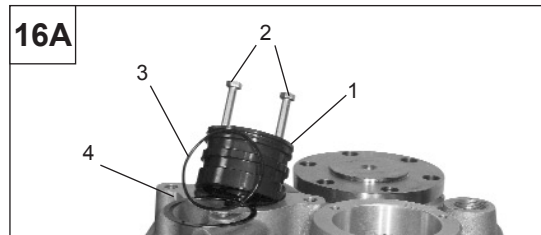
15

Estrarre la bussola distribuzione olio [1] (per trasmissioni da mat. 95-15761) utilizzando due viti M8 [2] negli appositi fori e recuperare l'anello di tenuta [3] e i relativi spessori di registro [4].

*Remove the busing [1]
(for gearboxes from S/N 95-15761) and collect the
shims [4] and OR [3]. Use two M8 screw [2].*

Estrarre la boccia distribuzione olio dell'albero entrata
(per trasmissioni fino a mat. 95-15760)
con l'attrezzatura [1]
cod. 04-70990070•3•6 e cod. 04-51990309•1•2•6.

*Remove the oil distribution bushing of the input shaft
(for gearboxes until S/N 95-15760) with tools [1] code
04-70990070•3•6 and code 04-51990309•1•2•6.*

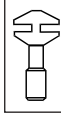


16A



16B

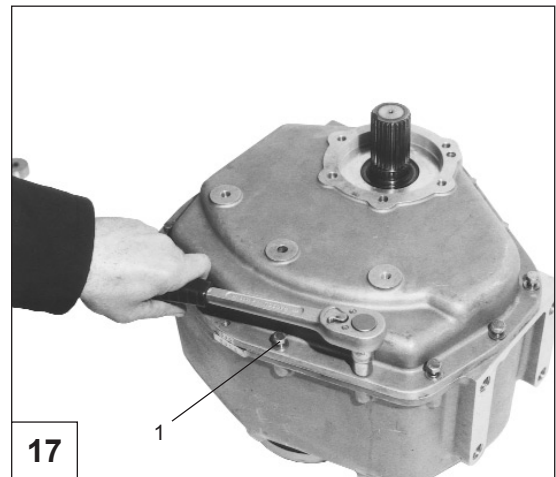
SMONTAGGIO
DISASSEMBLY



IRM 280 A / IRM 280 A-1 / ZF 280 A (IRM 280 A-2)
ZF 280-1A / IRM 280 PL / ZF 280 (IRM 280 PL-1) / ZF 280-1

Capovolgere l'invertitore, e svitare le viti [1].

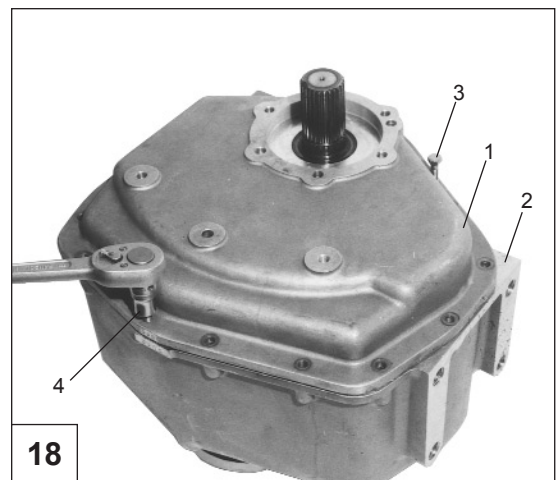
Turn the gearbox over and loosen the screws [1].



17

Disunire le semicarcasse [1-2] avvitando due viti sugli appositi fori [3-4].

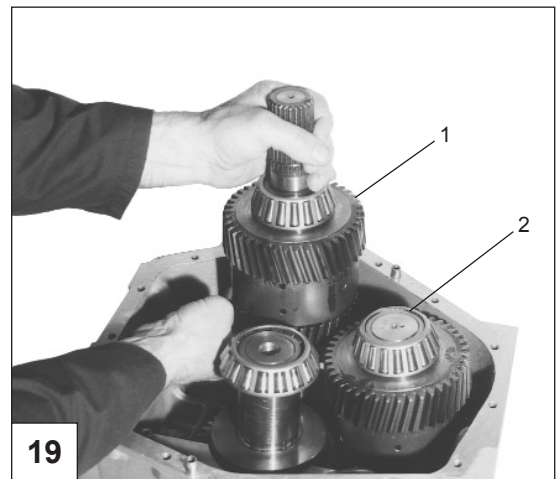
Open the half housings [1 and 2], screwing two screws into the holes provided [3-4].



18

Estrarre l'albero MA [1] e l'albero RM [2].

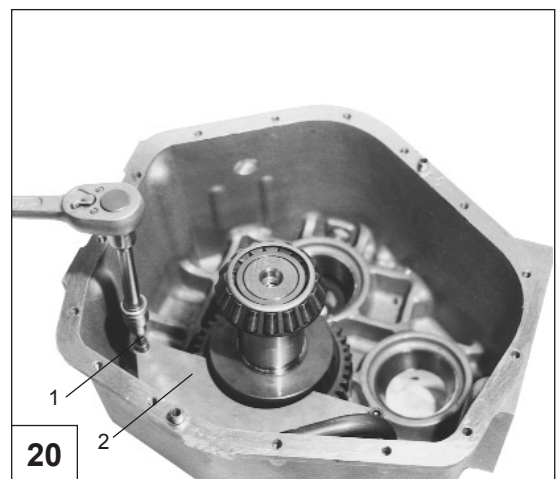
Remove the FW shaft [1] and the REV shaft [2].



19

Svitare le viti [1] e rimuovere il deflettore olio [2].

Loosen the screws [1] and remove the oil baffle [2].



20

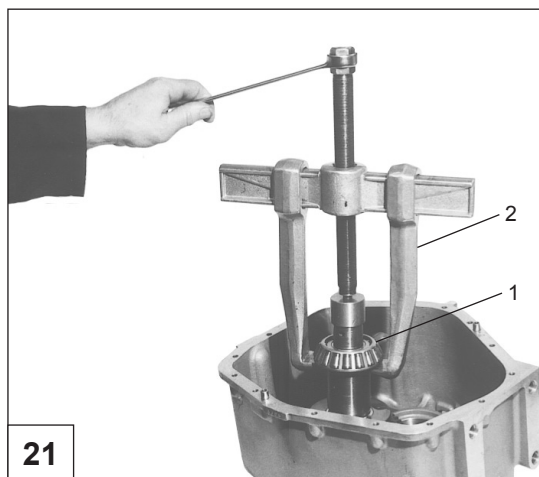
SMONTAGGIO
DISASSEMBLY



IRM 280 A / IRM 280 A•1 / ZF 280 A (IRM 280 A•2)
ZF 280-1A / IRM 280 PL / ZF 280 (IRM 280 PL•1) / ZF 280-1

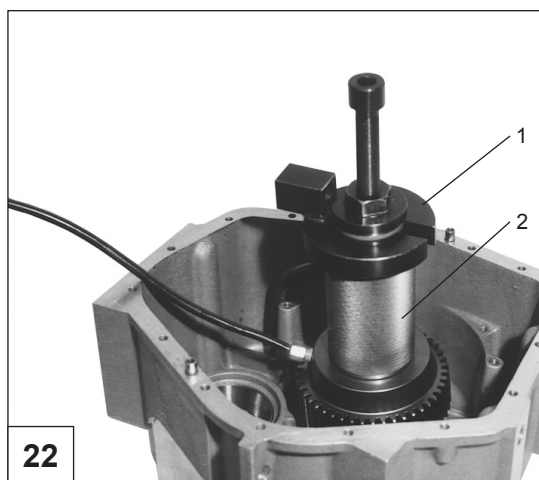
Sfilare dall'albero uscita il cuscinetto anteriore [1]
mediante un estraattore universale [2].

*Slip the front bearing [1]
off the output shaft using a universal puller [2].*



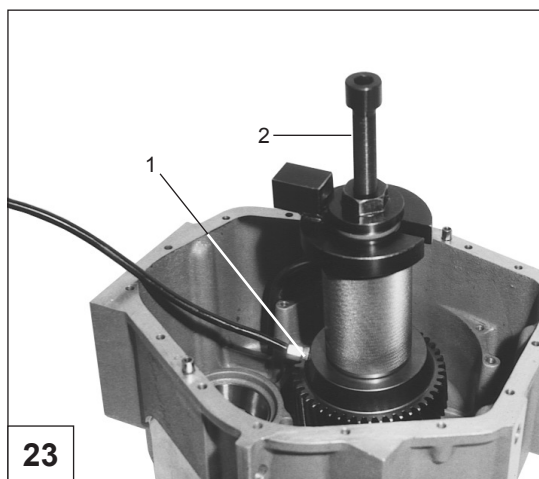
Applicare sull'albero in uscita gli attrezzi
cod. 04-51990309•1•2 [1] e cod. 04-70990070•1•2 [2],
mantenendo un gioco di circa 10 mm.
per lo sconamento dello stesso ingranaggio.

Fit tools
code 04-51990309•1•2 [1]
and code 04-70990070•1•2 [2]
onto the output shaft maintaining a clearance of about
10 mm. to disconnect the tapered parts of the gear.



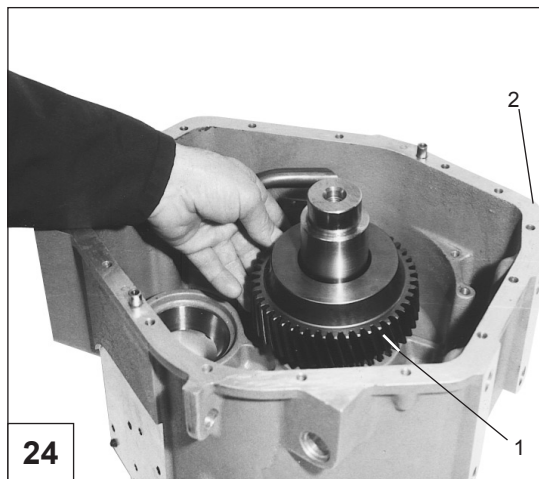
Iniettare nell'apposito foro [1] dell'ingranaggio olio in
pressione mediante un'apposita pompa cod. kit
0742184 [2] con range di lavoro fino a 2000 bar per rag-
giungere lo sconamento.

*Inject oil under pressure into the hole [1] provided in the
gear using a special pump, kit 0742184 [2] with a
working range of up to 2000 bar to disconnect of the
tapered parts.*

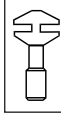


Estrarre l'ingranaggio [1] e capovolgere
la semicarcassa [2].

Remove the gear [1] and turn the half housing over [2].



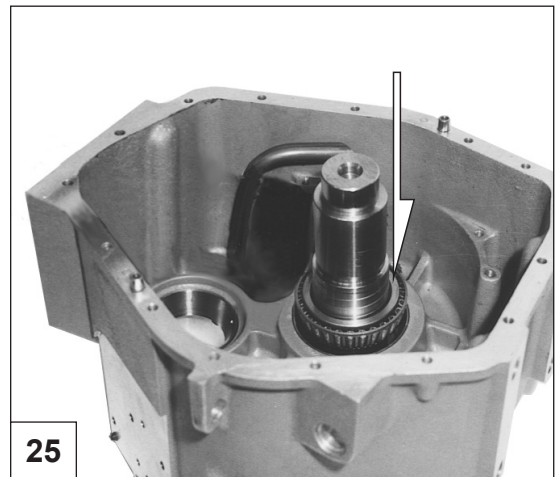
SMONTAGGIO
DISASSEMBLY



IRM 280 A / IRM 280 A-1 / ZF 280 A (IRM 280 A-2)
ZF 280-1A / IRM 280 PL / ZF 280 (IRM 280 PL-1) / ZF 280-1

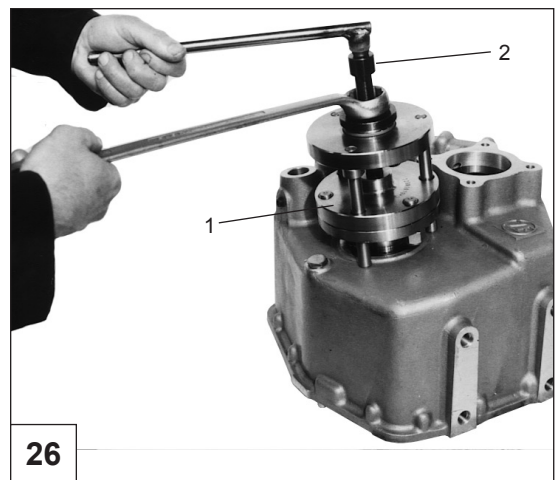
Piantare il cuscinetto di 1-2 mm. per favorire l'estrazione dello stesso quindi capovolgere la carcassa.

*Fit the bearing 1 or 2 mm. to easy remove it.
Turn the gearbox over.*



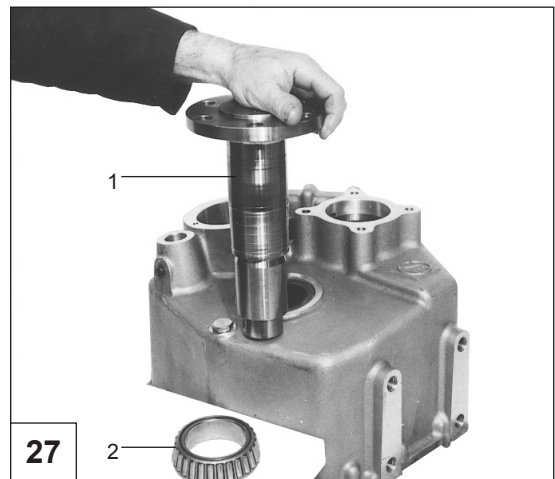
Estrarre l'albero uscita mediante l'attrezzatura [1] cod. **04-70990070•3•6** e [2] cod. **04-51990309**.

*Remove the output shaft using the tools [1] code **04-70990070•3•6** code **04-51990309**.*



Rimuovere l'albero dalla propria sede e recuperare all'interno della carcassa il cuscinetto [2].

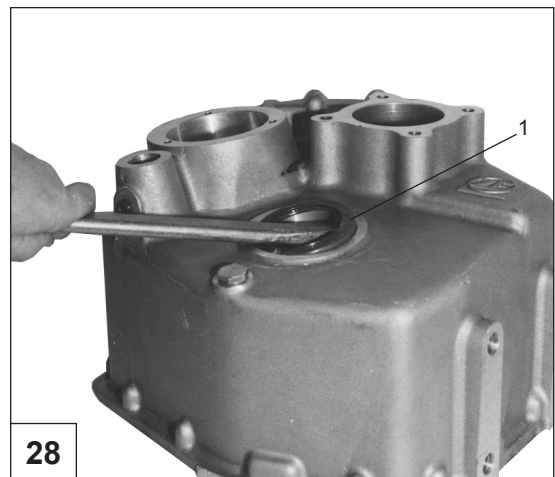
Remove the shaft from its seat and collect the bearing [2] inside the housing.



Estrarre la guarnizione di tenuta [1] dell'albero uscita.

N.B. Si tratta di un'operazione distruttiva per la tenuta.

*Remove the gasket [1] of the output shaft.
P.A. This operation destroys the gasket.*



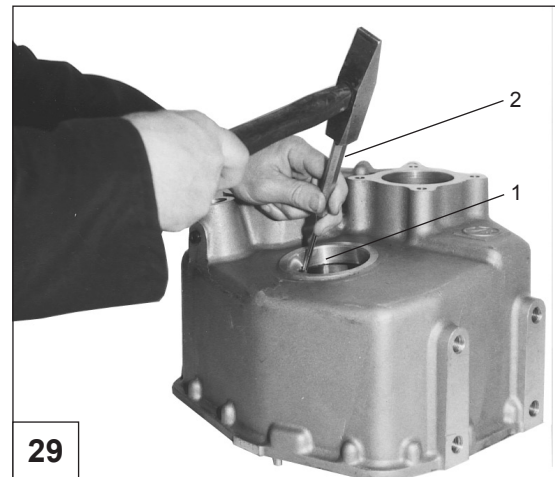
SMONTAGGIO
DISASSEMBLY



IRM 280 A / IRM 280 A•1 / ZF 280 A (IRM 280 A•2)
ZF 280-1A / IRM 280 PL / ZF 280 (IRM 280 PL•1) / ZF 280-1

Scalettare le tre ralle [1] dei cuscinetti a rulli conici mediante un punzone [2] di acciaio dolce.

Push out the three bearing races [1] of the tapered roller bearings with a mild steel punch [2].

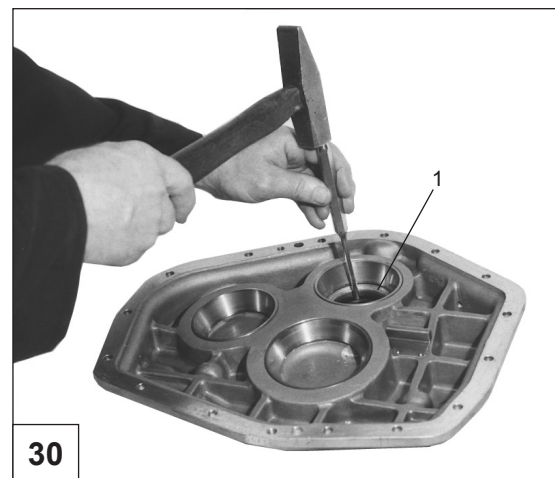


29

Rimuovere la guarnizione di tenuta [1] dell'albero entrata.
N.B. Si tratta di un'operazione distruttiva per la tenuta.



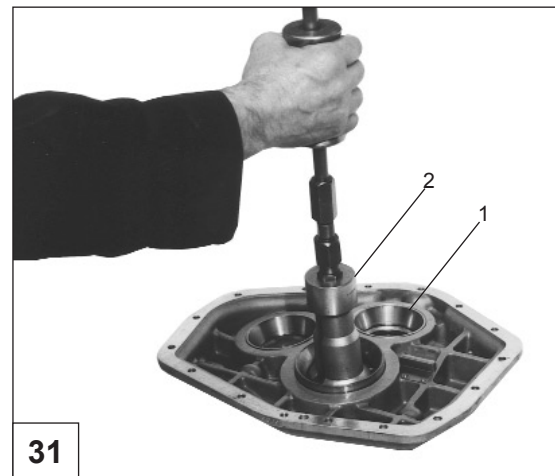
*Remove the gasket [1] of the input shaft.
P.A. This operation destroys the gasket.*



30

Scalettare le tre ralle [1] dei cuscinetti conici mediante estrattore universale [2] a massa battente.

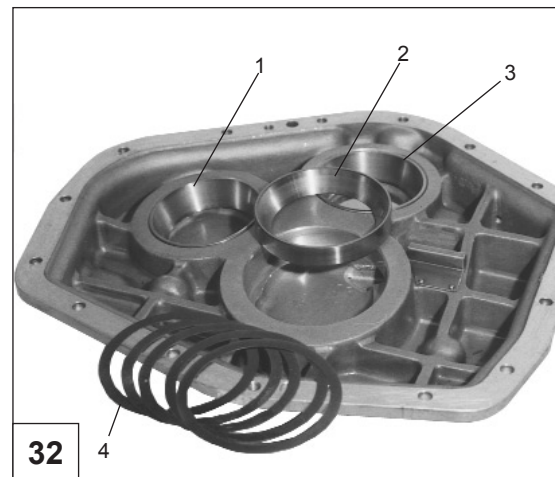
Push out the three bearing races [1] of the tapered bearings using a universal puller [2] with a ram.



31

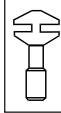
Recuperare le ralle [1-2-3] e gli spessori di registro [4].
Attenzione! Le trasmissioni fino a mat. 95-15760 portano gli spessori di registro anche sotto le ralle [1-3].

*Collect the bearing races [1-2-3] and the adjusting shims [4].
Warning! Gearboxes until S/N 95-15760 keep the shims under the bearing races [1-3] also.*



32

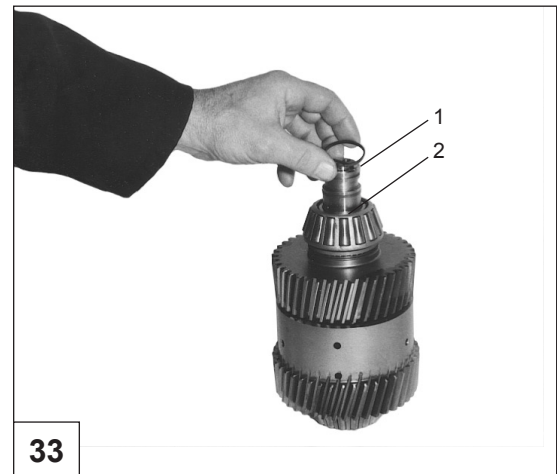
SMONTAGGIO
DISASSEMBLY



IRM 280 A / IRM 280 A-1 / ZF 280 A (IRM 280 A-2)
ZF 280-1A / IRM 280 PL / ZF 280 (IRM 280 PL-1) / ZF 280-1

Estrarre i due segmenti [1-2] dagli alberi RM e MA.

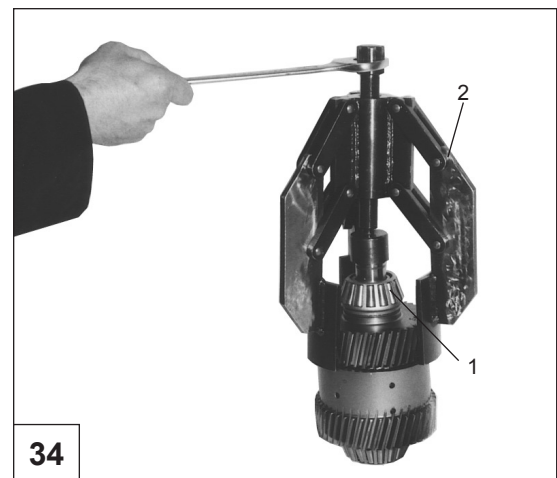
Remove both [1-2] steel rings from FW and REV shafts.



33

Scalettare il cuscinetto [1] dall'albero RM mediante estrattore universale [2].

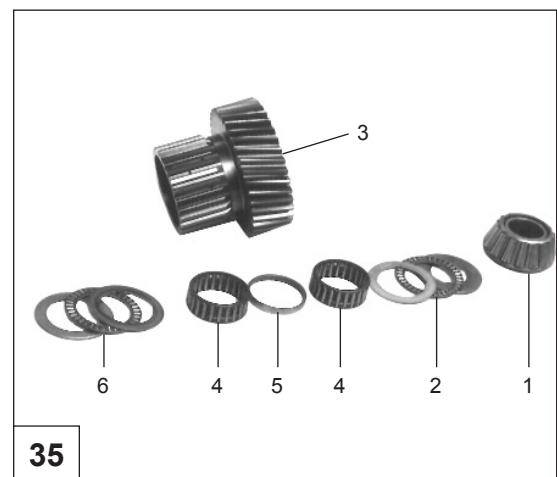
Remove the bearing [1] of the FW shaft with a universal puller [2].



34

Recuperare il cuscinetto conico [1], il cuscinetto di spallamento esterno con le proprie ralle [2], il pignone [3], le due gabbie a rulli [4], il distanziale [5] (solo per 280PL rapp. 2,478-3,000), il cuscinetto di spallamento interno con le proprie ralle [6]

Collect the bearing [1] the axial bearing with own thrust washer [2], the pinion [3], the roller cage [4], the spacer [5] (for 280 PL Ratios 2,478-3,000 only), the axial bearing with own thrust washer [6]



35

Scalettare i cuscinetti radiali a rulli all'interno dell'ingranaggio [1] mediante estrattore universale [2].

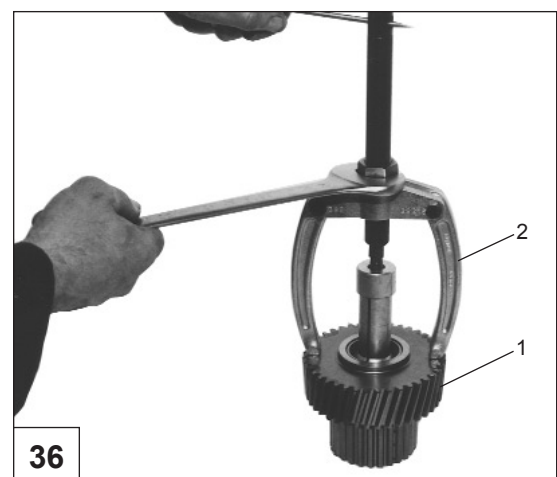
N.B. Si tratta di un'operazione distruttiva per il cuscinetto.

Operazione valida solo per IRM 280 A.



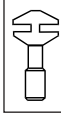
Remove internal middle bearings.

P.A. This operation destroys the bearings. (For IRM 280 A only).



36

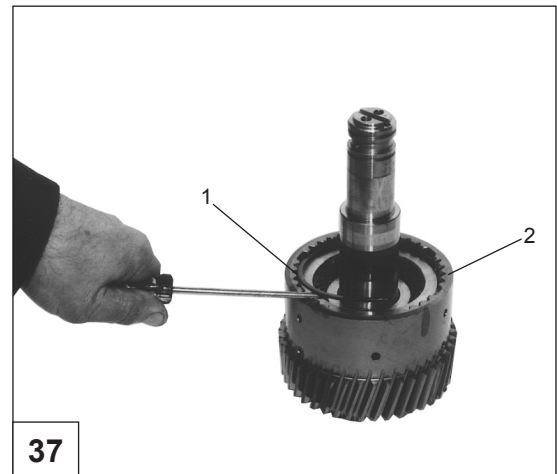
SMONTAGGIO
DISASSEMBLY



IRM 280 A / IRM 280 A•1 / ZF 280 A (IRM 280 A•2)
ZF 280-1A / IRM 280 PL / ZF 280 (IRM 280 PL•1) / ZF 280-1

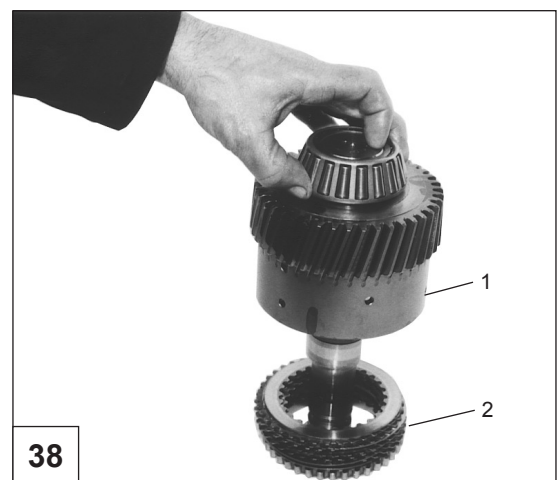
Rimuovere l'anello elastico [1] di arresto pacco frizioni dalla sede dell'ingranaggio [2].

Remove the safety spring ring [1] of the clutch pack from the gear seat [2].



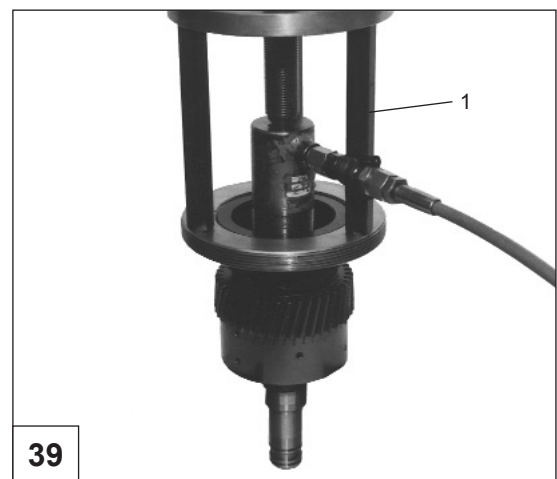
Capovolgere l'albero RM [1] ed estrarre il pacco frizioni [2] avendo cura di mantenere l'ordine di montaggio.

Turn the REV shaft [1] over and extract the clutch pack [2] taking care to keep the assembly order.



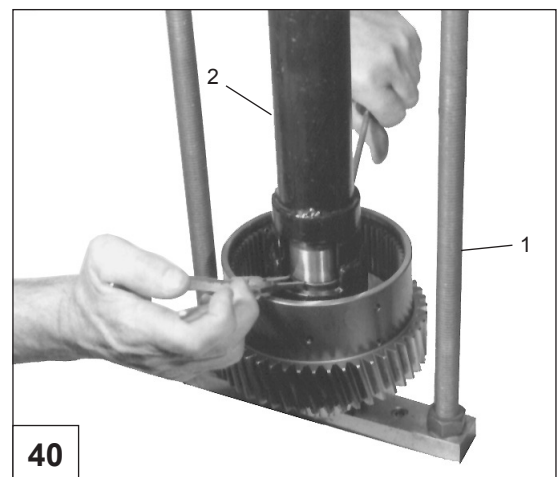
Scalettare il cuscinetto conico lato campana con apposito estrattore [1].

Remove the taper bearing on the bellhousing side with the special puller [1].



Con gli attrezzi cod. **04-70990001** [1], **04-7099000108** [2] premere il piattello di battuta della molla, ed estrarre l'anello elastico.

*Using tools code **04-70990001** [1], **04-7099000108** [2] press down the spring cap and slip out the piston ring.*



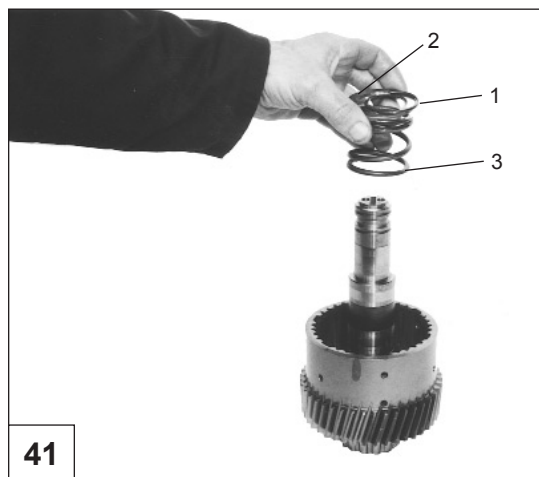
SMONTAGGIO
DISASSEMBLY



IRM 280 A / IRM 280 A-1 / ZF 280 A (IRM 280 A-2)
ZF 280-1A / IRM 280 PL / ZF 280 (IRM 280 PL-1) / ZF 280-1

Sfilare quindi l'anello elastico [1],
il piattello [2] e la molla [3].

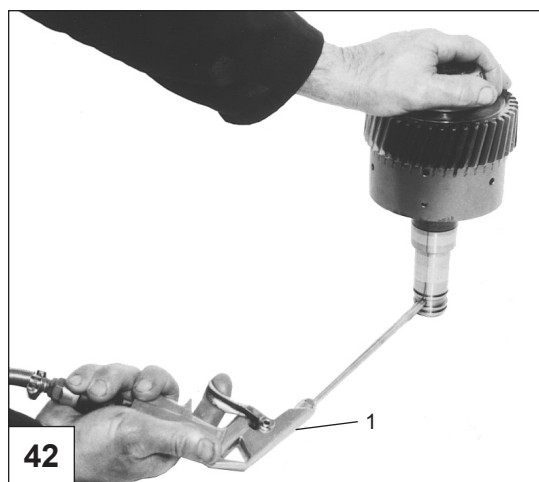
*Slip out the snap ring [1],
the cap [2] and the spring [3].*



41

Con getto d'aria compressa [1] soffiare nel foro laterale
dell'albero fino ad ottenere l'espulsione del pistone.

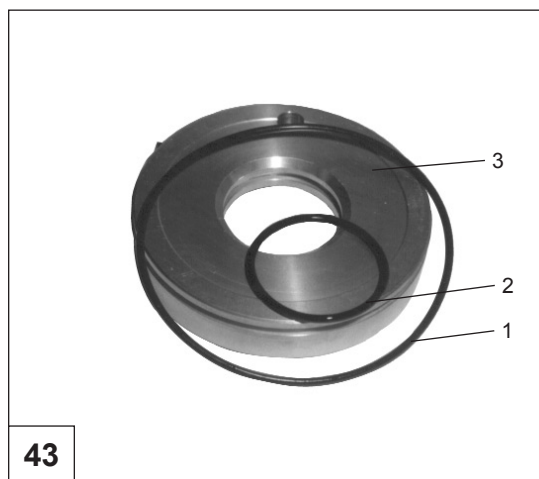
*Blow air [1] into the hole on the side
of the shaft until the piston is ejected.*



42

Rimuovere gli anelli di tenuta [1-2]
interno ed esterno del pistone [3].

*Remove the seal ring [1-2]
inside and outside the piston [3].*



43

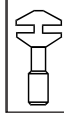
**Eseguire analoghe operazioni 33 ÷ 43
per l'albero MA.**

***Perform operations 33 ÷ 43
in the same way for the FW shaft.***



OPERAZIONI DI REVISIONE
OVERHAUL

2.1

SMONTAGGIO
DISASSEMBLY

IRM 280 A / IRM 280 A•1 / ZF 280 A (IRM 280 A•2)
ZF 280-1A / IRM 280 PL / ZF 280 (IRM 280 PL•1) / ZF 280-1
OPERAZIONI DI REVISIONE
PULIZIA

- P1** Lavare accuratamente tutte le parti in movimento relativo, ingranaggi, cuscinetti, etc.) utilizzando gasolio pulito o cherosene.
- P2** Pulire con cura tutti i condotti di passaggio dell'olio di lubrificazione e di comando frizioni, con particolare riguardo per quelli ricavati nell'albero frizione equirostante e in quello controrotante.
- P3** Evitare lavaggi con vapore o acqua calda perché sarà poi difficile eliminare completamente l'umidità superficiale.
- P4** Pulire accuratamente le superfici di chiusura asportando completamente lo strato residuo di sigillante.
- P5** Asciugare accuratamente tutti i particolari mediante getto d'aria o stracci morbidi per evitare di rigare la superficie con residui abrasivi.
- P6** Porre attenzione affinché tutte le superfici siano ricoperte da un leggero meato di lubrificante per proteggerle da eventuali ossidazioni.
- P7** Pulire il filtro olio a rete.
- P8** Pulire con gasolio e getto d'aria la valvola di sicurezza (corpo distributore).

CONTROLLI

- C1** Verificare accuratamente tutti i cuscinetti a rulli, compresi gli anelli esterni piantati nelle proprie sedi: sostituire i cuscinetti che presentano tracce di usura o di danneggiamento. Nel caso di sostituzione di un cuscinetto, devono essere tolti e ricalcolati gli spessori di registro relativi.
- C2** Controllare che tutti gli ingranaggi non presentino avarie od usure eccessive delle dentature: gli smussi dei denti non devono essere deteriorati.
- C3** Controllare che tutti i tratti scanalati siano privi di usure eccessive o di altri danneggiamenti.
- C4** Dopo ogni smontaggio è una buona norma sostituire tutte le guarnizioni OR, e le guarnizioni di tenuta sugli alberi rotanti: lubrificare con olio nuovo prima del montaggio.
- C5** Verificare dopo ogni lavaggio con gasolio l'efficienza dello sfiato olio sulla carcassa.
- C6** Ispezionare tutte le parti fuse facendo attenzione

OVERHAUL
CLEANING

- P1** *Thoroughly clean all moving parts (gears, bearings, etc.) with clear gas oil or kerosene.*
- P2** *Clean all lubrication and clutch drive passages accurately, with special care for those in the enginewise clutch shaft and the counterenginewise shaft.*
- P3** *Do not wash with steam or hot water since it will be difficult to remove the superficial moisture completely.*
- P4** *Clean the matching surfaces accurately, by thoroughly removing the sealing residual layer.*
- P5** *Air dry all the parts with compressed air or soft rags to prevent surface scoring with abrasive residues.*
- P6** *Lubricate all surfaces to prevent oxidation.*
- P7** *Clean the suction oil screen filter.*
- P8** *Clean the safety valve with gas oil or air jet (Control valve body)*

CHECK

- C1** *Accurately check all the roller bearings, including the outer rings fitted in their seats. Replace worn or damaged bearings. If a bearing has been replaced, remove and recalculate the relevant adjusting shims.*
- C2** *Check that the gear toothing are not excessively damaged or worn. In particular, tooth chamfers should not be damaged.*
- C3** *Check that all splines are free from excessive wear or other damages.*
- C4** *After every disassembly it is recommended to replace all the O-rings and seals on the rotating shafts. Before assembly lubricate them with fresh oil.*
- C5** *After washing with gas oil, check the efficiency of the oil breather pipe on the casing.*
- C6** *Inspect all castings with special care for cracks,*

SMONTAGGIO
DISASSEMBLY



IRM 280 A / IRM 280 A•1 / ZF 280 A (IRM 280 A•2)
ZF 280-1A / IRM 280 PL / ZF 280 (IRM 280 PL•1) / ZF 280-1

ai danneggiamenti per rotture, usure o scalfiture. Sostituire le parti che non possono essere riparate.

wear or scratches.

Replace the parts that cannot be repaired.

- | | | | |
|------------|---|------------|--|
| C7 | Verificare l'efficienza dei segmenti di tenuta sugli alberi d'ingresso e secondario. | C7 | <i>Check efficiency of the segment on both input and countershaft gear shafts.</i> |
| C8 | Verificare che tutti i tubi dell'olio (mandata e ritorno scambiatore di calore, aspirazione e mandata pompa olio) siano puliti e privi di occlusioni. | C8 | <i>Check that all oil pipes (heat exchanger inlet and outlet, oil pump suction and delivery) are clean and clear.</i> |
| C9 | Controllare i dischi frizione sinterizzati: sostituirli se anche solamente in una minima parte della superficie dei dischi non è visibile il disegno originale dei solchi di lubrificazione. | C9 | <i>Check the sintered clutch plates. Replace them even if on a very small area of the plate surface the original drawing of the oil grooves is not visible.</i> |
| C10 | Controllare periodicamente il fascio tubiero dello scambiatore di calore: se risulta sporco, scovolarlo con gli appositi scovoli metallici, se risulta corroso sostituire la cartuccia del fascio tubiero con una nuova (se la cartuccia è smontabile) oppure sostituire lo scambiatore. | C10 | <i>Check the heat exchanger tubes periodically. If dirty, clean with the special metal pipe cleaner; if corroded, replace the tube nest cartridge with a new one (if it can be removed); otherwise replace the cooler.</i> |
| C11 | Controllare inoltre il consumo delle barrette di zinco per la protezione galvanica avvitate nelle calotte dello scambiatore lato acqua di mare: sostituirle se risultano troppo consumate. Nel caso in cui si riscontri una perdita di acqua di mare dai tappi delle barrette di zinco è necessario sostituirle immediatamente. | C11 | <i>Check the protection zincs, which are screwed on the raw water side heat exchanger covers. Replace them if they are excessively worn. Should any sea water leakage be detected from the zincs, replace them immediately.</i> |
| C12 | Se vengono riscontrate anomalie nel funzionamento della pompa olio è necessario sostituire il gruppo completo con un ricambio originale. | C12 | <i>Should any defect in the oil pump operation be detected, replace the whole unit with genuine parts.</i> |
| C13 | Sostituire particolari danneggiati con ricambi originali. | C13 | <i>Replace all damaged parts with genuine parts.</i> |
| C14 | Qualora fosse necessario la sostituzione dell'ingranaggio di uscita o della campana di una delle due frizioni si consiglia di non smontare il particolare avariato per recuperare l'albero relativo: richiedere invece il ricambio completo (albero + ingranaggio) al costruttore. | C14 | <i>Should the replacement of the output gear or the constant gear of one of the two clutches be necessary, do not disassemble the damaged part to recover the relevant shaft, but ask the supplier for the complete spare unit (shaft + gear).</i> |



SEQUENZE DI MONTAGGIO
ASSEMBLY SEQUENCES

**MONTAGGIO
ASSEMBLY**



IRM 280 A / IRM 280 A•1 / ZF 280 A (IRM 280 A•2)
ZF 280-1A / IRM 280 PL / ZF 280 (IRM 280 PL•1) / ZF 280-1

MONTAGGIO / ASSEMBLY

Montare nelle sedi del pistone [3] nuovi anelli di tenuta [1-2] (opportunamente lubrificati).

Fit the new seal ring [1-2] into the seats in the piston [3] (suitably lubricated).

Introdurre il pistone [1] all'interno della campana frizione [2]. Infilare sull'albero RM la molla [3], il piattello [4] e l'anello [5].



N.B. Lo scarico del piattello [4] deve essere verso l'alto.

Install the piston [1] into the clutch bellhousing [2]. Slip the spring [3], the cap [4] and the ring [5] on the REV shaft.



P.A. the cap [4] must be fitted with the groove upwards.

Montare l'anello elastico con gli attrezzi [1] cod. 04-70990001, [2] 04-7099000108.

Spingere l'anello, comprimendo la molla, fino a calzarlo nella sede sull'albero.

Fit the piston ring with tools [1] code 04-70990001, [2] 04-7099000108.

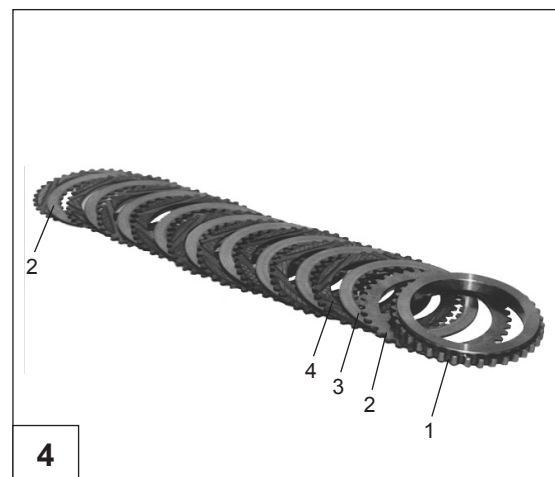
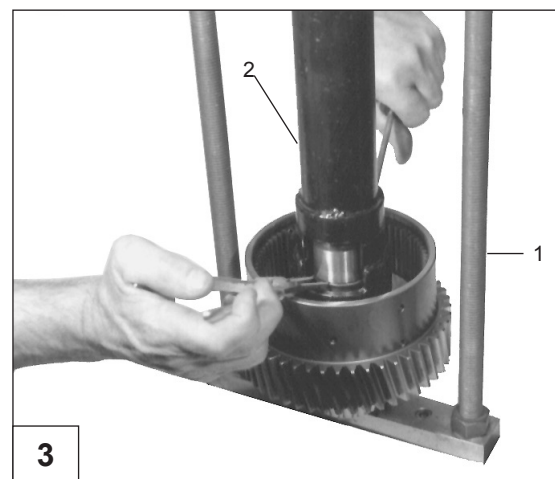
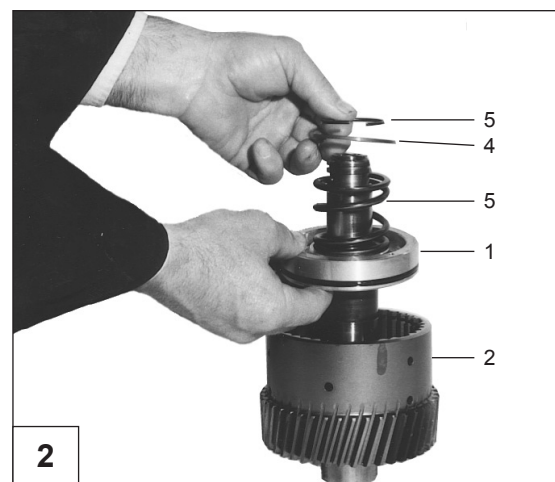
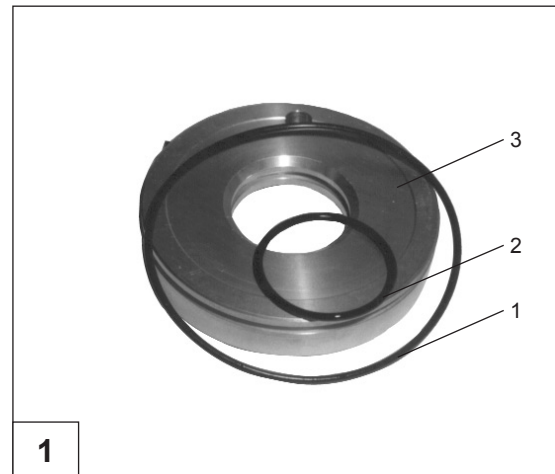
Push the ring, compressing the spring, until it fits into the seat on the shaft

Preparare il pacco dischi frizioni assicurandosi l'esatta alternanza dei dischi come rappresentato:

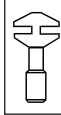
[1] anello dentato [2] disco frizione semisinterizzato [3] disco frizione sinus [4] disco frizione sinterizzato.

Prepare the clutch plates discs, making sure that the plates are in the correct order, as shown:

[1] toothed ring [2] semisyntered clutch plate [3] sinus clutch plate [4] syntered clutch plate.



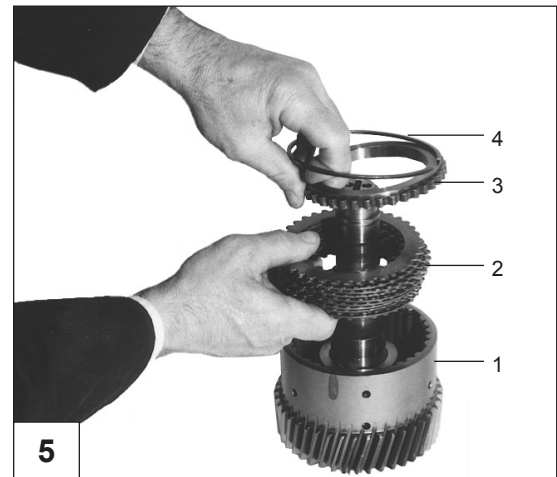
MONTAGGIO
ASSEMBLY



IRM 280 A / IRM 280 A-1 / ZF 280 A (IRM 280 A-2)
ZF 280-1A / IRM 280 PL / ZF 280 (IRM 280 PL-1) / ZF 280-1

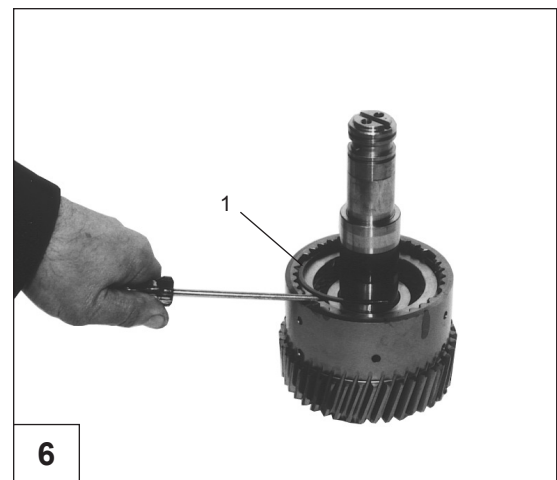
Inserire sulla campana frizione [1] il pacco dischi frizione [2], l'anello dentato [3] e l'anello d'arresto [4].

Install the clutch pack [2], the toothed ring [3], and the retaining ring [4] on the clutch bellhousing [1].



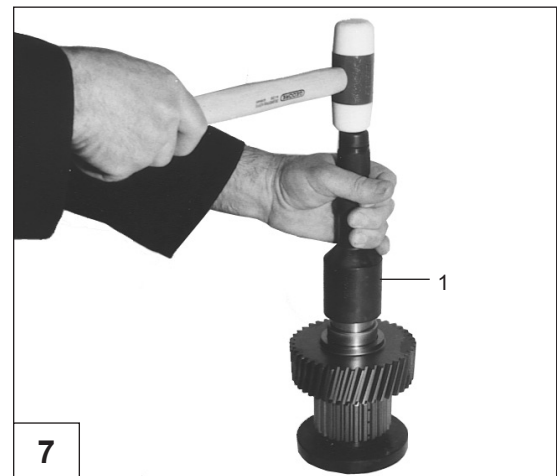
Inserire l'anello elastico [1] di arresto nell'apposita sede della campana.

Install the snap ring [1] into the groove in the gear.



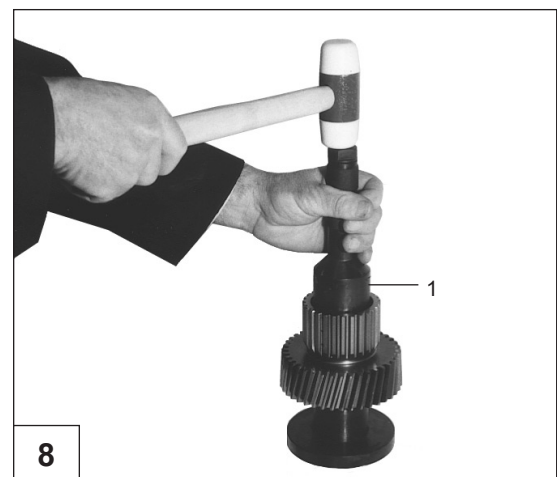
Montare il cuscinetto radiale a rullini superiore mediante apposito tampone [1] cod. **04-51600580** o equivalente solo per modello IRM 280A.

*Fit the upper niddle bearing use special tool n. **04-51600580** for IRM 280A Only.*



Capovolgere l'ingranaggio e montare il cuscinetto a rullini inferiore mediante apposito tampone [1] cod. **04-51600580** o equivalente solo per modello IRM 280A.

*Fit the dower niddle bearing use special tool n. **04-51600580** for IRM 280A Only.*

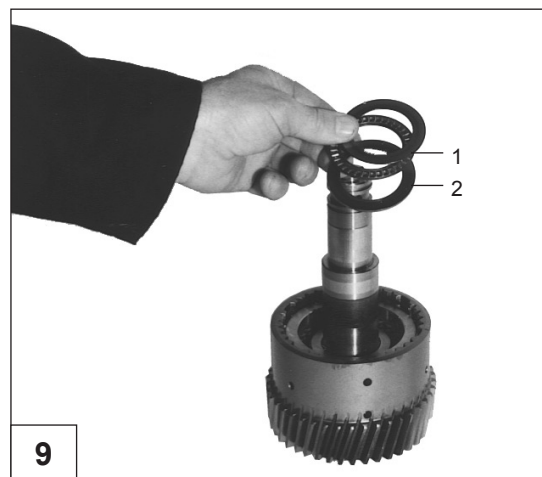


MONTAGGIO
ASSEMBLY

IRM 280 A / IRM 280 A•1 / ZF 280 A (IRM 280 A•2)
ZF 280-1A / IRM 280 PL / ZF 280 (IRM 280 PL•1) / ZF 280-1

Montare il cuscinetto assiale a rullini di spallamento inferiore [1] accertandosi che lo scarico dell'anello [2] sia rivolto verso la molla frizione.

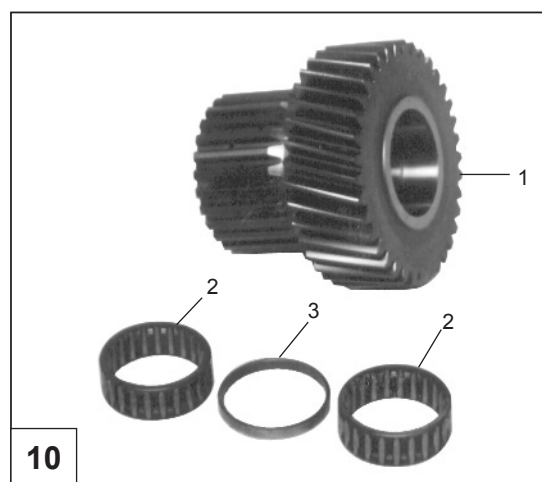
Fit the bottom axial roller bearing [1], making sure that the release for the retaining ring [2] is facing the clutch spring.



9

Inserire sull'albero le due gabbie a rulli [2], il distanziale [3] (solo per 280PL rapp. 2,478-3,000) e il pignone [1].

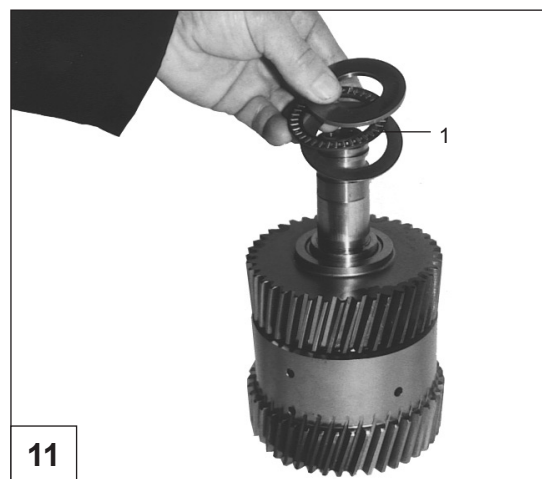
Fit the two roller cage [2] on the shaft, the spacer [3] (for 280PL Ratios 2,478-3,000 only) and the pinion [1].



10

Montare il cuscinetto assiale a rullini [1] di spallamento superiore.

Fit the top axial roller bearing [1].



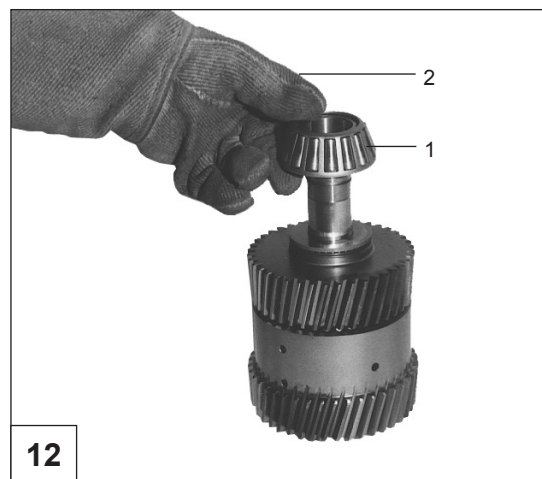
11

Montare cuscinetto superiore [1] dopo averlo riscaldato alla temperatura di ~ 120°C.
 N.B. Usare guanto di protezione [2] di apposito materiale termoisolante.

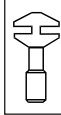


Fit the top bearing [1] after heating it to a temperature of about 120°C.

P.A. Use a protective glove [2] made of suitable heat-insulating material.



12

MONTAGGIO
ASSEMBLY

 IRM 280 A / IRM 280 A-1 / ZF 280 A (IRM 280 A-2)
 ZF 280-1A / IRM 280 PL / ZF 280 (IRM 280 PL-1) / ZF 280-1

Capovolgere l'albero RM e montare cuscinetto inferiore [1] dopo averlo riscaldato alla temperatura di ~ 120°C.

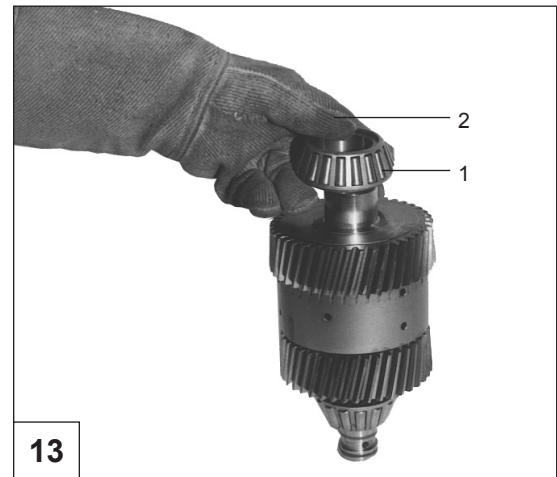


N.B. Usare guanto di protezione [2] di apposito materiale termoisolante.

Turn the REV shaft over and fit the bottom bearing [1] after heating it to a temperature of about 120°C.



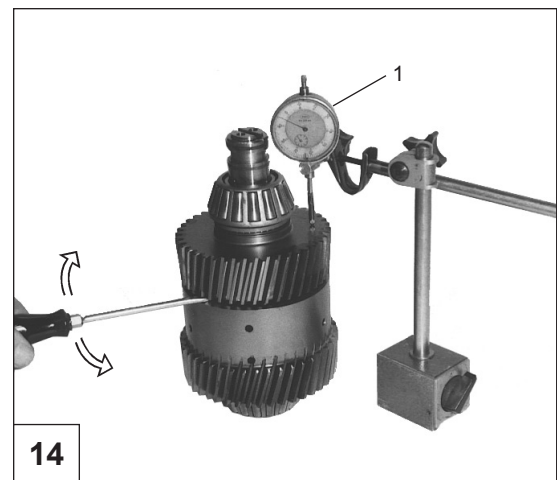
P.A. Use a protective glove [2] made of suitable heat-insulating material.



13

Verificare con comparatore [1] a cuscinetto raffreddato che tra i rullini e la superficie dell'anello rimanga un gioco di 0.3 ÷ 0.5 mm. agendo come rappresentato.

When the bearing has cooled, use a dial indicator [1] to check that there is still a clearance of 0.3 ÷ 0.5 mm. between the rollers and the surface of the ring, proceeding as illustrated.

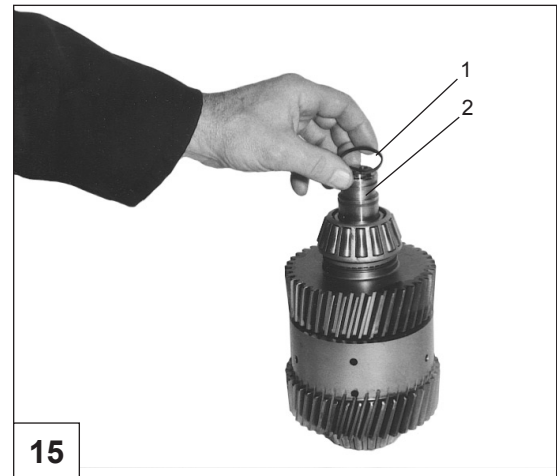


14

Inserire nelle proprie sedi i segmenti [1-2].

**Eeguire analoghe operazioni
1 ÷ 15 per l'albero MA.**

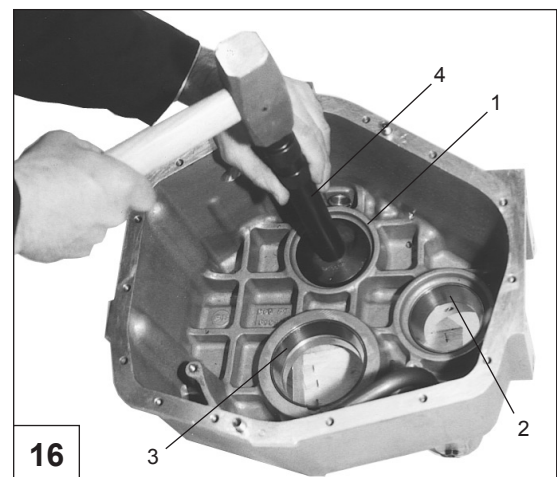
*Insert the two steel rings [1-2] in their seats.
Perform operations 1 ÷ 15 in the same way as
for the FW shaft.*



15

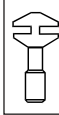
Montare sulla semicarcazza posteriore le tre ralle [1-2-3] cuscinetto con appositi tamponi [4]
cod. **04-51600576** e **04-51600577**.

*Install the three bearing races [1-2-3] onto the rear half housing using special pad [4]
code **04-51600576** and **04-51600577**.*



16

**MONTAGGIO
ASSEMBLY**

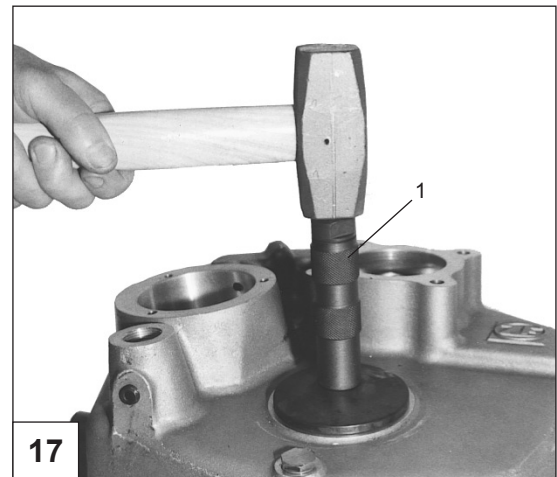


IRM 280 A / IRM 280 A•1 / ZF 280 A (IRM 280 A•2)
ZF 280-1A / IRM 280 PL / ZF 280 (IRM 280 PL•1) / ZF 280-1

Montare l'anello di tenuta dell'albero uscita sulla apposita sede, accertandosi di lubrificare il labbro di tenuta interno.

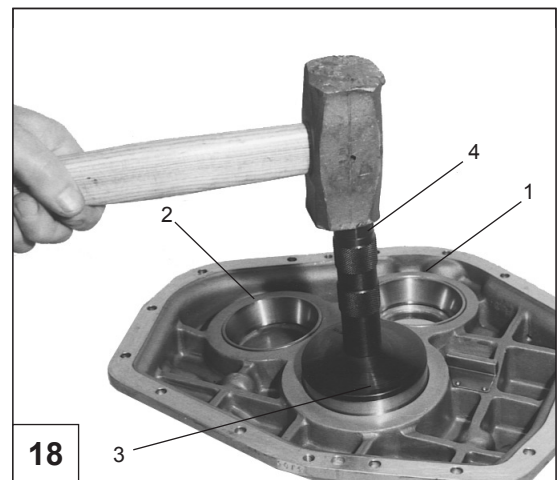
Eeguire il montaggio con il tampone [1]
cod. **04-51600581**.

*Fit the output shaft seal in its seat,
after lubricating the inner lip.
To fit, use pad [1] code **04-51600581**.*



Montare sulla semicarcazza anteriore le tre ralle [1-2-3] cuscinetto unitamente ai propri spessori precedentemente tolti utilizzando l'apposito tampone [4]
cod. **04-51600578** e **04-51600579**.

*Install the three bearing races [1-2-3]
and the shims previously removed
on the front half housing using special pad [4]
code **04-51600578** and **04-51600579**.*

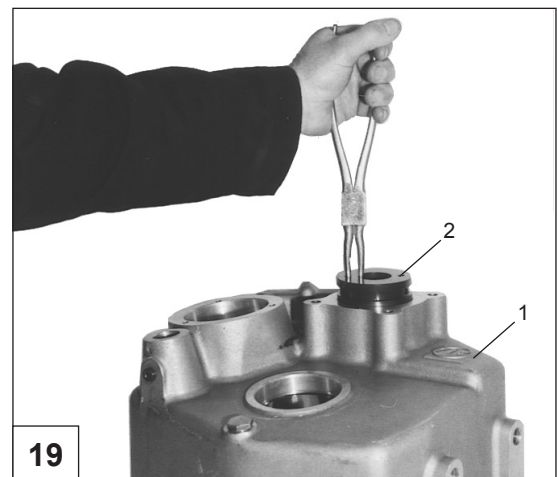


Da pos. 19 a pos. 28 valido solo fino a mat. 95-15760.

Capovolgere la semicarcazza posteriore [1], inserire la bussola di distribuzione olio [2] previo raffreddamento alla temperatura di ~ -150°C in bagno d'azoto liquido.



N.B. La bussola va rimossa solo in caso di danneggiamento.



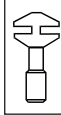
From position 19 to position 28 for S.N. until 95-15760 only.

Turn the rear half housing [1] over, insert the oil distribution bushing [2] after cooling it to a temperature of about -150°C in a bath of liquid nitrogen.



P.A. The bushing must be removed only if it is damaged.

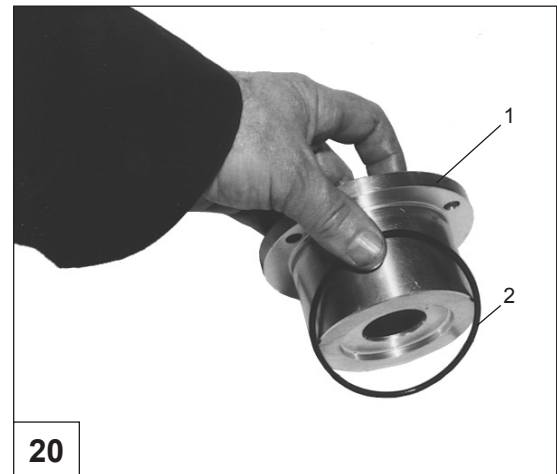
MONTAGGIO
ASSEMBLY



IRM 280 A / IRM 280 A-1 / ZF 280 A (IRM 280 A-2)
ZF 280-1A / IRM 280 PL / ZF 280 (IRM 280 PL-1) / ZF 280-1

Montare su supporto [1] pompa olio, nuovo anello di tenuta [2].

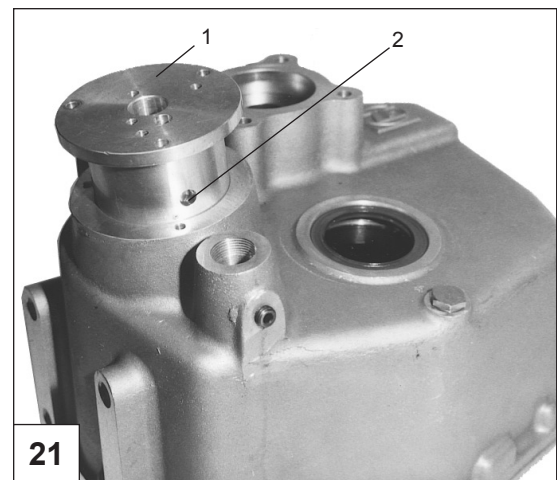
Fit a new seal ring [2] on the oil pump support [1].



20

Inserire nell'apposita sede il supporto pompa [1] facendo attenzione alla corretta posizione del foro [2].

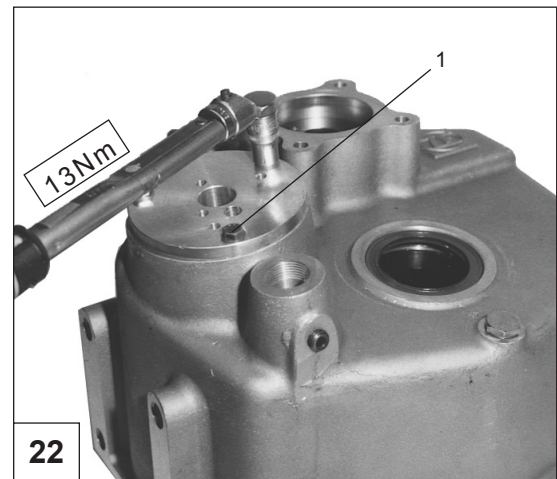
Install the pump support [1] in the seat provided, making sure that the hole [2] is in the correct position.



21

Fissare le tre viti [1] del supporto pompa con una coppia di 13 Nm.

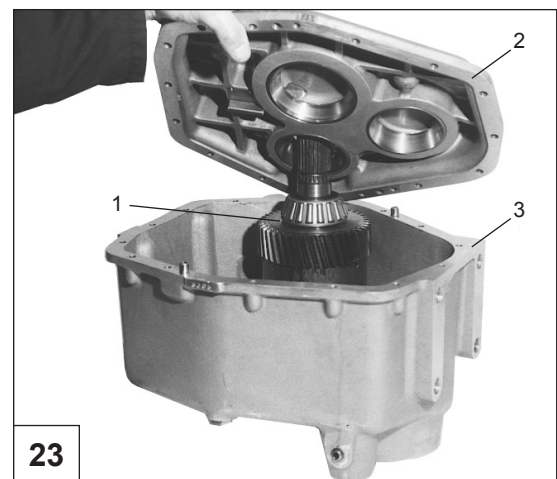
Tighten the three screws [1] of the pump support to a torque of 13 Nm.



22

Capovolgere la semicarcazza posteriore e introdurre l'albero MA [1] nella propria sede, chiudere provvisoriamente con 4 viti le semicarcazze [2-3].

Turn the rear half housing over and insert the FW shaft [1] in its seat, then temporarily close the halfcases [2-3] with 4 screws.



23

MONTAGGIO
ASSEMBLY



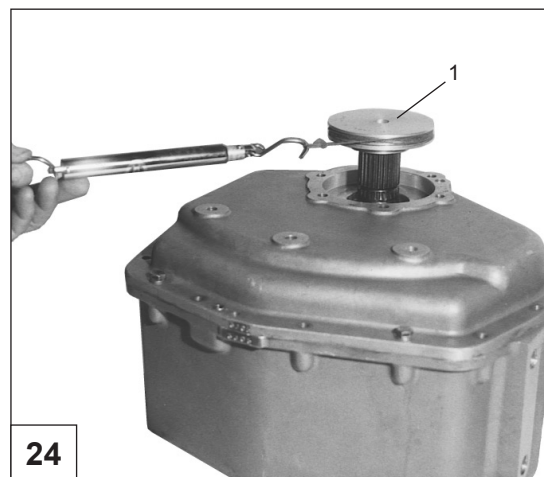
IRM 280 A / IRM 280 A•1 / ZF 280 A (IRM 280 A•2)
ZF 280-1A / IRM 280 PL / ZF 280 (IRM 280 PL•1) / ZF 280-1

Controllare la coppia di rotolamento dei cuscinetti sull'albero MA mediante apposita attrezzatura [1] cod.

04-51990624•6, valori $2\div 3 \text{ N/m} = 40\div 60 \text{ N}$ con $R = 50 \text{ mm}$.

Se tali valori non vengono rispettati, intervenire sugli spessori posti sotto le ralle dei cuscinetti (Fig. 36 smontaggio).

*Check the rolling torque of the bearings on the FW shaft with special tool [1], code **04-51990624•6**, values $2\div 3 \text{ N/m} = 40\div 60 \text{ N}$ with $R = 50 \text{ mm}$. If these values are not respected, adjust the shims situated under the outer bearing races (ref. Fig. 36 disassembly).*



24

Aprire le semicarcasse [2-3] ed estrarre l'albero MA [1].

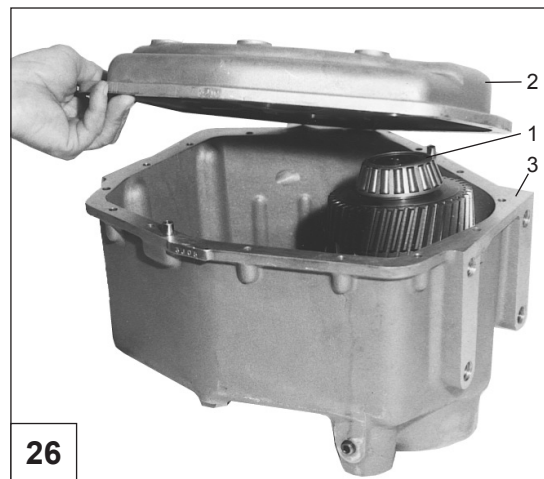
Open the half housing [2-3] and remove the FW shaft [1].



25

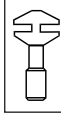
Inserire l'albero RM [1] nella propria sede.
Chiudere provvisoriamente con 4 viti le semicarcasse [2-3] e capovolgere l'invertitore.

*Insert the REV shaft [1] in its seat.
Close the half housing [2-3] temporarily with 4 screws and turn the gearbox over.*



26

MONTAGGIO
ASSEMBLY



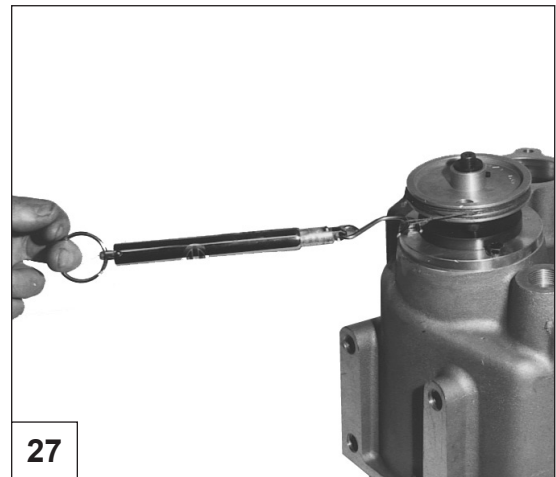
IRM 280 A / IRM 280 A-1 / ZF 280 A (IRM 280 A-2)
ZF 280-1A / IRM 280 PL / ZF 280 (IRM 280 PL-1) / ZF 280-1

Controllare la coppia di rotolamento dei cuscinetti sull'albero RM mediante apposita attrezzatura cod. **04-51990624*3**, valori $2\div 3 \text{ N/m} = 40\div 60 \text{ N}$ con $R = 50 \text{ mm}$.

Se tali valori non vengono rispettati, intervenire sugli spessori posti sotto le ralle dei cuscinetti (Fig. 36 smontaggio).

*Check the rolling torque of the bearings on the REV shaft with special tool [1], code **04-51990624*3**, values $2\div 3 \text{ N/m} = 40\div 60 \text{ N}$ with $R = 50 \text{ mm}$.*

If these values are not respected, adjust the shims situated under the outer bearing races (refer to Fig. 36 disassembly).

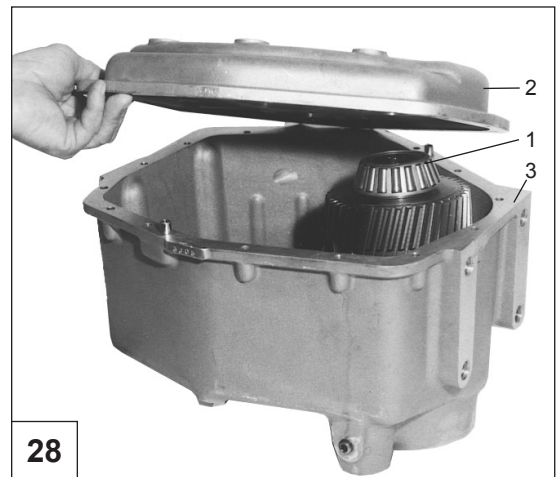


27

2.2

Capovolgere l'invertitore, aprire le semicarcasse [2-3] ed estrarre l'albero RM [1].

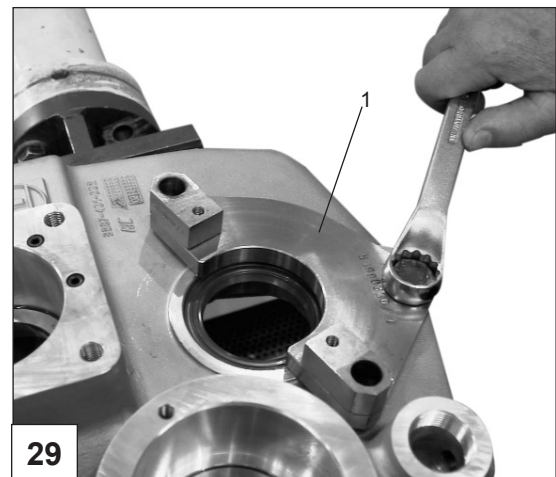
Turn the gearbox over, open the half housing [2-3] and extract the REV shaft [1].



28

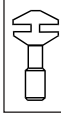
Montare la staffa [1] cod. **04-70990109**.

*Mount the bracket [1] p/n **04-70990109**.*



29

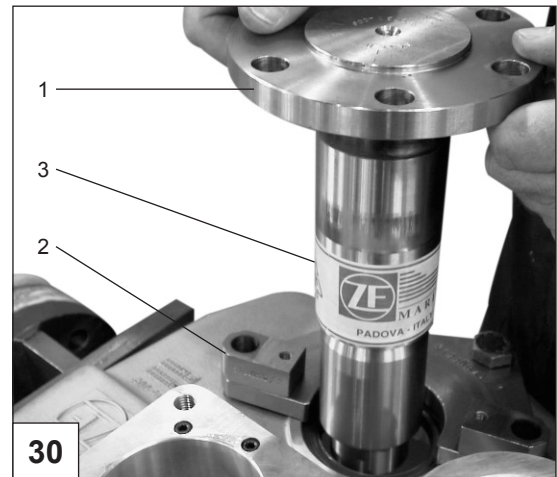
MONTAGGIO
ASSEMBLY



IRM 280 A / IRM 280 A-1 / ZF 280 A (IRM 280 A-2)
ZF 280-1A / IRM 280 PL / ZF 280 (IRM 280 PL-1) / ZF 280-1

Posizionare l'albero [1] sulla staffa [2] dopo aver fasciato il tratto conico con nastro [3] per proteggere l'anello di tenuta.

Place the shaft [1] on the bracket [2] after tape the tapered section [3] to protect the seal ring.



30

Fissare l'albero sulla staffa.

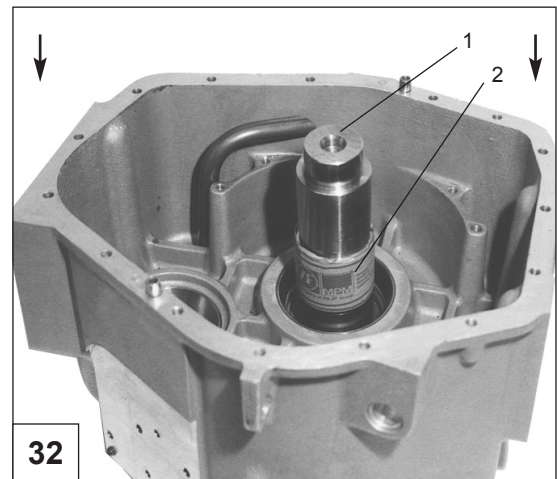
Lock the shaft on the bracket.



31

Rimuovere il nastro protettivo [2] dall'albero [1] quindi pulire accuratamente la superficie.

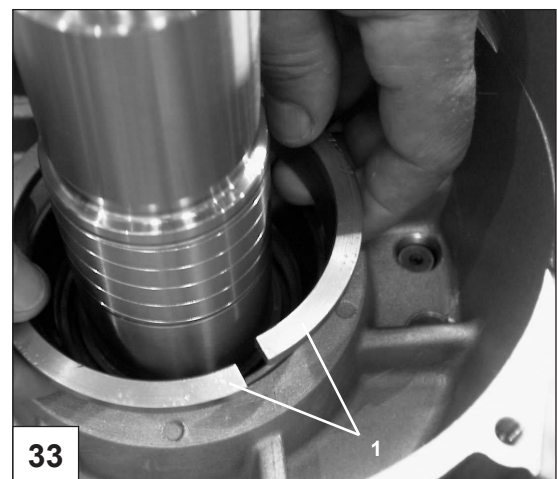
Remove the tape [2] from the shaft [1] then clean the surface carefully.



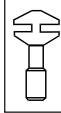
32

Posizionare l'attrezzo [1] cod. 04-70990125 sulla pista cuscinetto.

Place the tool [1] p/n 04-70990125 on the bearing race.



33

MONTAGGIO
ASSEMBLY

 IRM 280 A / IRM 280 A-1 / ZF 280 A (IRM 280 A-2)
 ZF 280-1A / IRM 280 PL / ZF 280 (IRM 280 PL-1) / ZF 280-1


Inserire il cuscinetto [1] previo riscaldamento a 100-120° C.
 Usare guanti di protezione di apposito materiale termoisolante.



*Fit the bearing [1] after heating it at 100-120° C.
 Use a protective gloves made of heat insulating material.*



34

Rimuovere l'attrezzo [1].
 Accertarsi che la quota indicata non superi i 59 mm.

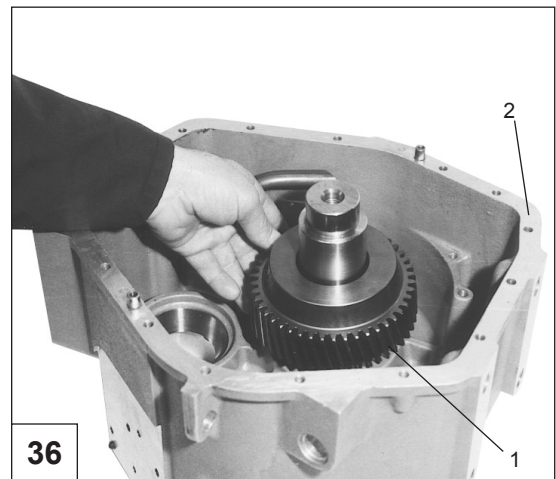
*Remove the tool [1].
 Be sure what the height indicated be not more of 59 mm.*



35

Inserire l'ingranaggio [1] sull'albero di uscita [2].

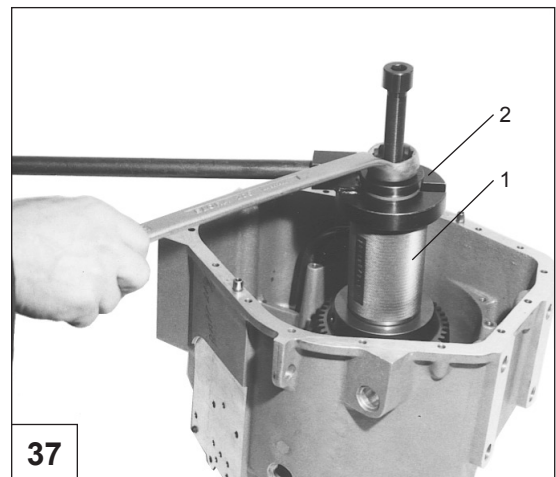
Fit the gear [1] on the output shaft [2].



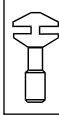
36

Applicare gli attrezzi [1-2] cod. 04-70990070•1 e cod. 04-51990309. Quindi avvitare fino alla battuta di inconamento avvertibile dall'improvviso bloccaggio del dado.

Apply tools [1-2] code 04-70990070•1 and code 04-51990309. Then tait the nut until it grown strong.

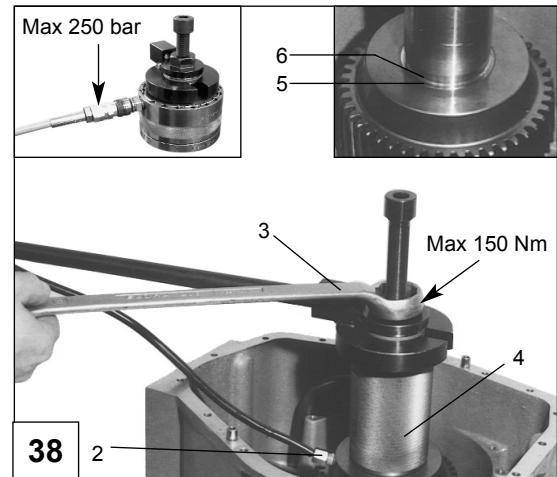


37

MONTAGGIO
ASSEMBLY

IRM 280 A / IRM 280 A•1 / ZF 280 A (IRM 280 A•2)
ZF 280-1A / IRM 280 PL / ZF 280 (IRM 280 PL•1) / ZF 280-1

Collegare il tubo [1] della pompa iniezione cod. Kit **0742184** nell'apposito foro sull'ingranaggio [2]. Iniettare l'olio alla pressione di ~ 1500÷2000 bar. E contemporaneamente avvitare la ghiera [3] cod. **04-51990309** fino alla corsa massima stabilita dal contatto del distanziale [4] cod. **04-70990070•1•2** con il piano di lavorazione dell'albero di uscita.

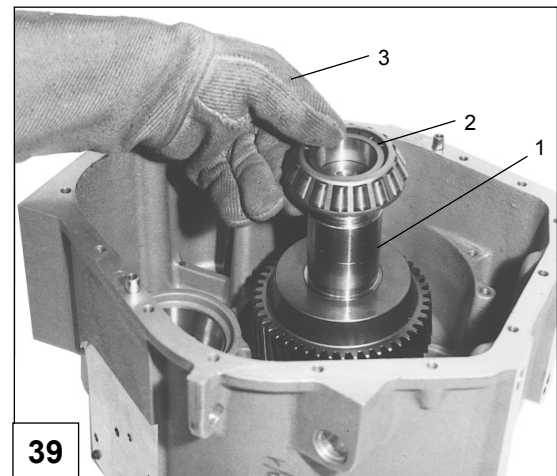
Effettuato l'inconamento togliere la pressione idraulica lasciando in posizione per qualche minuto la ghiera per permettere la completa evaquazione del film d'olio tra le superfici inconate. Dopo lo smontaggio dell'attrezzatura verificare l'esatto allineamento dell'ingranaggio [5] sulla superficie di riferimento dell'albero [6].



*Connect the tube [1] of injection pump code Kit **0742184** to the hole provided in the gear [2]. Inject oil at a pressure of about 1500÷2000 bar. At the same time screw on the ring nut [3] **04-51990309** to the maximum stroke established by contact of the spacer [4] code **04-70990070•1•2** with the steep of the output shaft. After making of the tapered parts, remove the hydraulic pressure and keep the ring nut on for a few minutes to allow the complete evacuation of the oil film of between the mated tapered surfaces. After removing the tools, check that the gear [5] is correctly aligned with the reference surface on the shaft [6].*

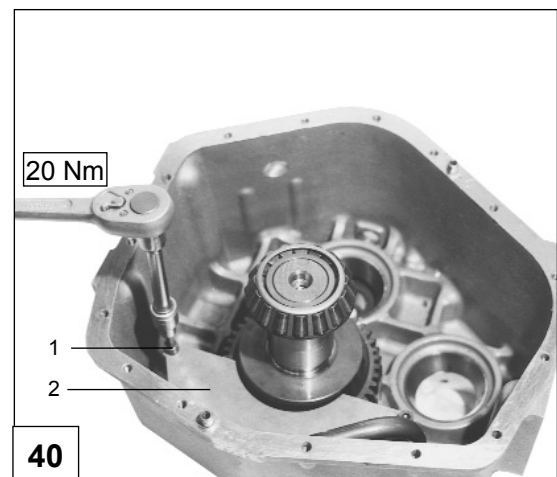
Inserire sull'albero di uscita [1] il cuscinetto a rulli [2] riscaldato alla temperatura di ~ 120°C.
 N.B. Usare guanto di protezione [3] di apposito materiale termoisolante.

*Heat the roller bearing [2] to a temperature of about 120°C and fit it on the output shaft [2].
 N.B. Use a protective glove [3] made of suitable heat-insulating material.*

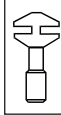


Introdurre il deflettore [2] e fissare le 4 viti [1] esercitando una coppia di 13 Nm con Loctite 243.

Fit the oil baffle [2] and tighten the 4 screws [1], applying a torque of 13 Nm with Loctite 243.



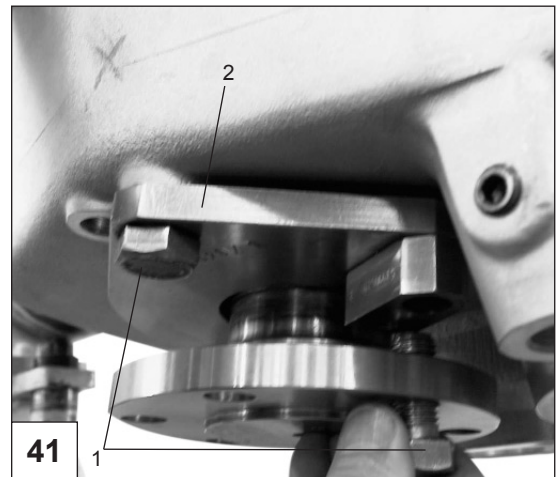
**MONTAGGIO
ASSEMBLY**



IRM 280 A / IRM 280 A-1 / ZF 280 A (IRM 280 A-2)
ZF 280-1A / IRM 280 PL / ZF 280 (IRM 280 PL-1) / ZF 280-1

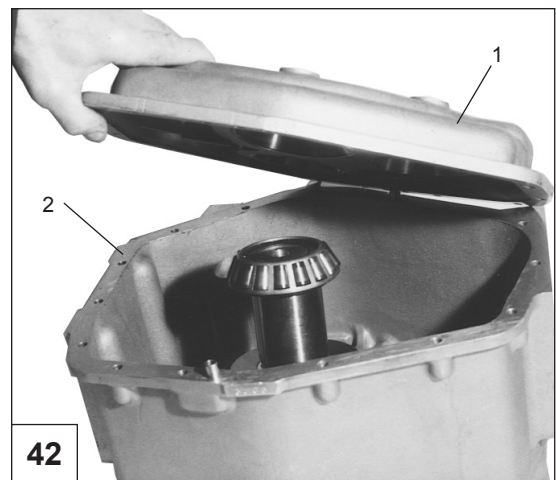
Rimuovere le viti [1] e la staffa [2]
senza girare la carcassa.

*Remove the screws [1] and the bracket [2]
without turning of the casing.*



Chiudere provvisoriamente con 4 viti le semicarcasse
[1-2]. Capovolgere l'invertitore.

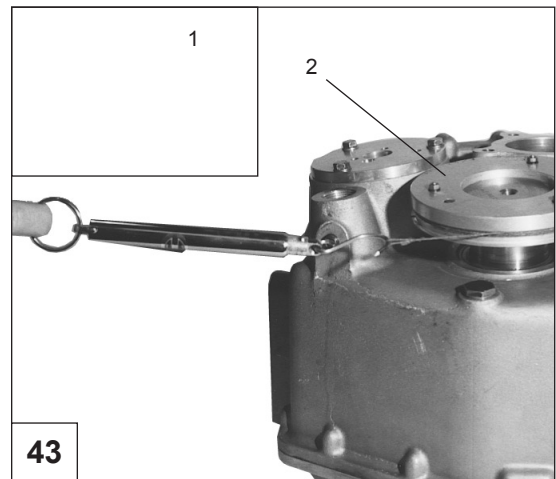
*Close the half housings [1-2] temporarily with 4 screws
and turn the box over.*



Assestare i cuscinetti ruotando l'albero di uscita con
attrezzo [1] cod. 04-51990738, quindi controllare la cop-
pia di rotolamento dei cuscinetti sull'albero uscita,
mediante apposita attrezzatura [2] cod. 04-51990624•7.
valori 3÷4 Nm=35÷50 N con R=77,5 mm.
Se tali valori non risultassero intervenire sugli spessori
posti sotto la ralla dei cuscinetti (Fig. 36 smontaggio).

*Seat the output shaft bearings turning the output with
the tool [1] p/n 04-51990738, then check the rolling tor-
que of the bearings on the output shaft with the special
tool [2] p/n 04-51990624•7, values 3÷4 Nm=35÷50 N
with R=77,5 mm.*

*If these values are not result, adjust the shims situated
under the outer bearing race (Fig. 36 disassembly).*



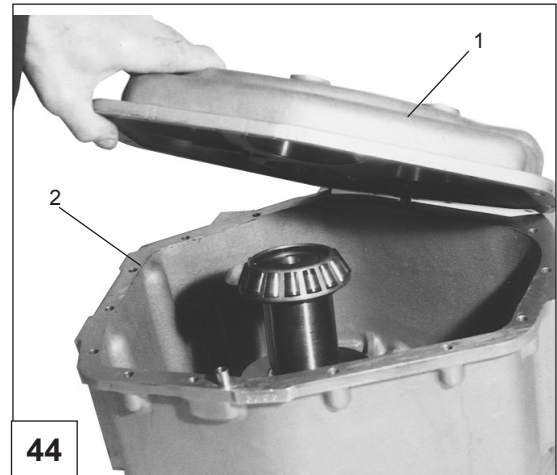
**MONTAGGIO
ASSEMBLY**



IRM 280 A / IRM 280 A•1 / ZF 280 A (IRM 280 A•2)
ZF 280-1A / IRM 280 PL / ZF 280 (IRM 280 PL•1) / ZF 280-1

Capovolgere l'invertitore e aprire le semicarcasse [1-2].

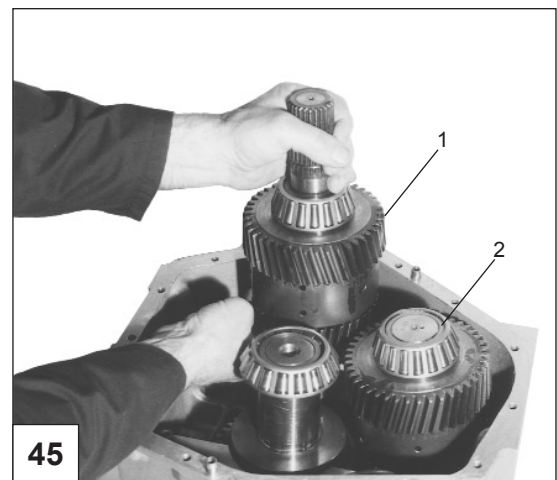
Turn the gearbox over and the half housings [1-2].



44

Inserire gli alberi [2-1] RM e MA nelle proprie sedi della semicarcassa.

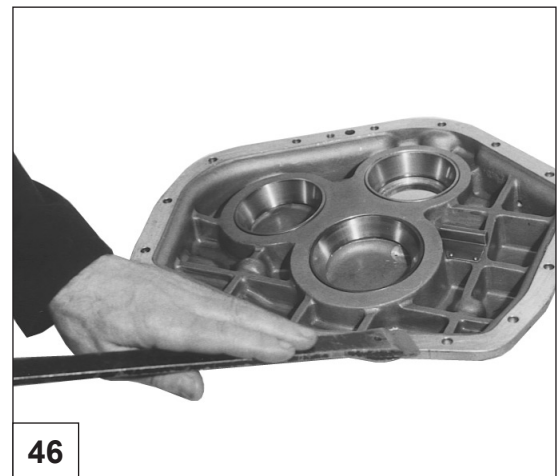
Insert FW and REV shafts [2-1] in their seats in the half housings.



45

Pulire accuratamente le superfici di contatto tra le due semicarcasse.

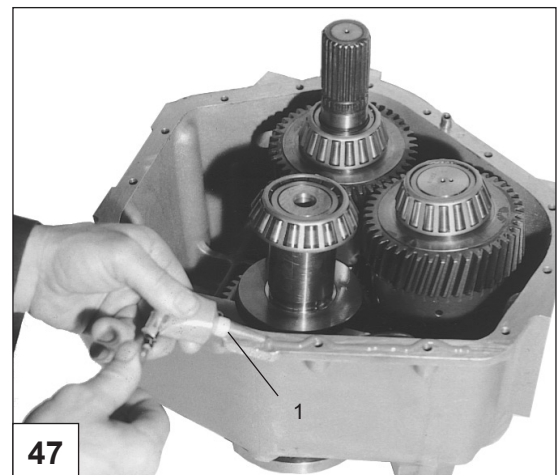
Carefully clean the matching surfaces between the two half housings.



46

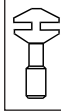
Spalmare sulle superfici da accoppiare del sigillante Loctite 518 [1] ed unire fra loro le semicarcassa.

Spread Loctite 518 sealant [1] on the surfaces to be mated and join the two semicasing together.



47

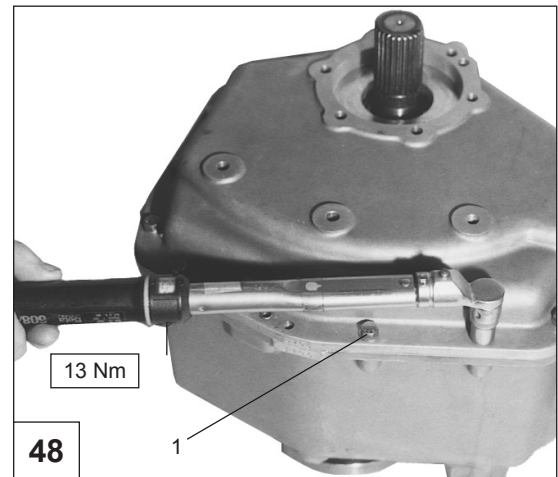
MONTAGGIO
ASSEMBLY



IRM 280 A / IRM 280 A-1 / ZF 280 A (IRM 280 A-2)
ZF 280-1A / IRM 280 PL / ZF 280 (IRM 280 PL-1) / ZF 280-1

Fissare le viti [1] di collegamento con una coppia di 13 Nm.

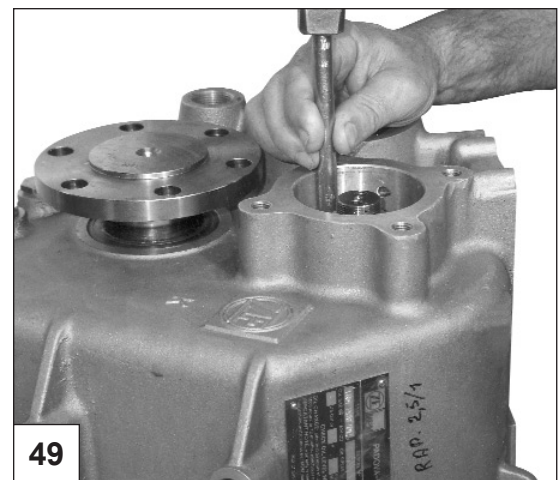
Tighten the connecting screws [1] to a torque of 13 Nm.



48

Per trasmissioni da mat. 95-15761.
Capovolgere il gruppo e mandare in appoggio le ralle cuscinetti usando un punzone non temperato.

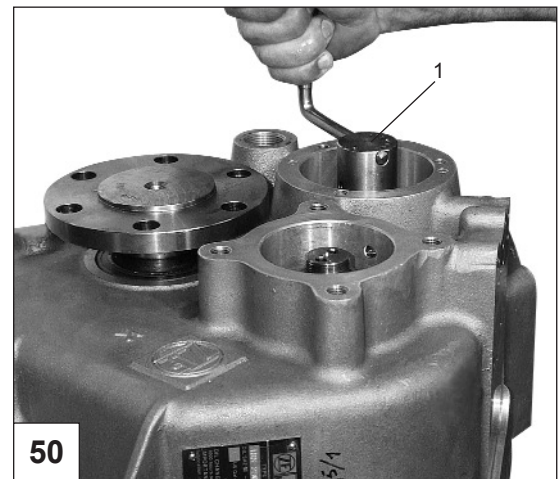
*For gearboxes from S.N. 95-15761.
Turn the gearbox over and put the bearing races in right position.*



49

Per trasmissioni da mat. 95-15761.
Ruotare [1] ripetutamente gli alberi nei due sensi con l'attrezzo 04-51990752 quindi ricontrrollare il completo appoggio delle ralle cuscinetti sui rulli.

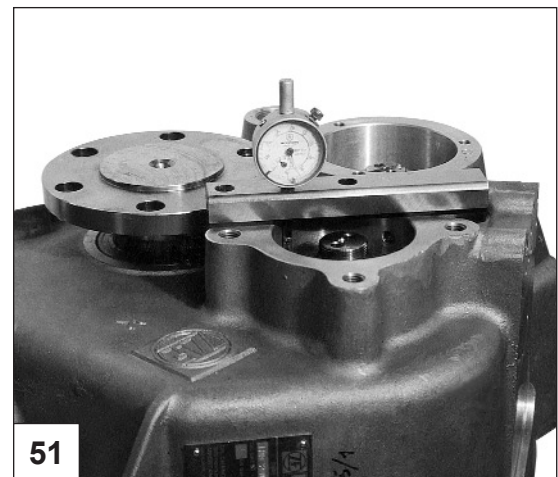
*For gearboxes from S.N. 95-15761.
Turn the shafts left and right using tool 04-51990752 then check again the contact of the races on the rollers.*



50

Per trasmissioni da mat. 95-15761.
Misurare la profondità della base della carcassa alla ralla cuscinetto dell'albero di entrata.

*For gearboxes from S.N. 95-15761.
Measuring the space from ousing to bearing race.*



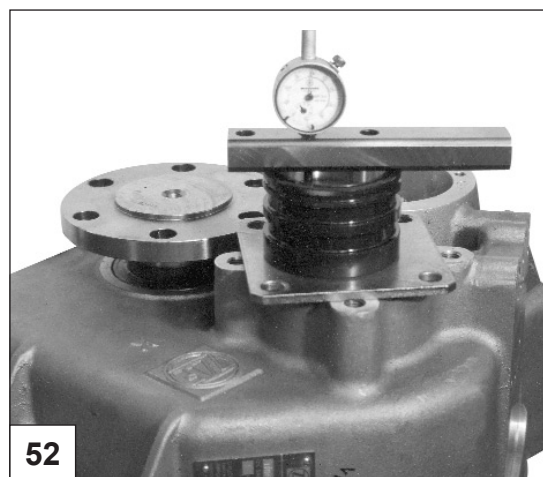
51

**MONTAGGIO
ASSEMBLY**



IRM 280 A / IRM 280 A•1 / ZF 280 A (IRM 280 A•2)
ZF 280-1A / IRM 280 PL / ZF 280 (IRM 280 PL•1) / ZF 280-1

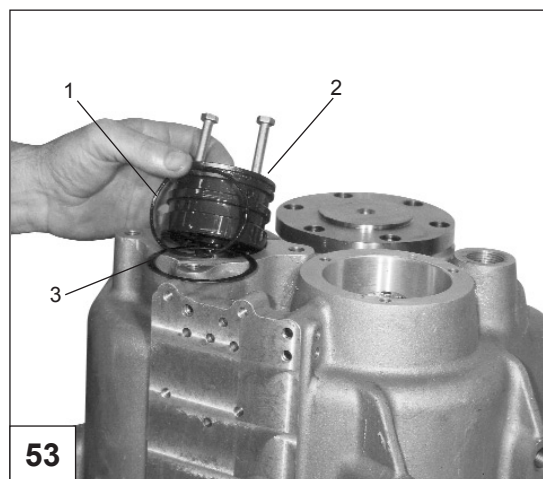
Per trasmissioni da mat. 95-15761.
Rilevare la differenza sulla bussola adduzione olio
disposta su di un piano determinando
gli spessori da applicare.
Esempio: profondità alloggiamento bussola mm 54,80,
altezza bussola mm 53,50, incremento precarico mm
 $0,03 \div 0,05$ ($54,80 - 53,50 = 1,30 + \text{mm} 0,03 \div 0,05 =$
 $1,33 \div 1,35$) $1,33 \div 1,35$ mm spessori da applicare.
Analoghe operazioni vanno ripetute
per l'albero controrotante.



*For gearboxes from S.N. 95-15761.
Measuring busing to determinate the adjusting shims.
Example: seat ousing busing mm. 54,80, busing dimen-
tion 53,50, preload mm. $0,03 \div 0,05$
($54,80 - 53,50 = 1,30 + \text{mm} 0,03 \div 0,05 = 1,33 \div 1,35$)
shims to use mm. $1,33 \div 1,35$.
Repete the same operation for the countershaft.*

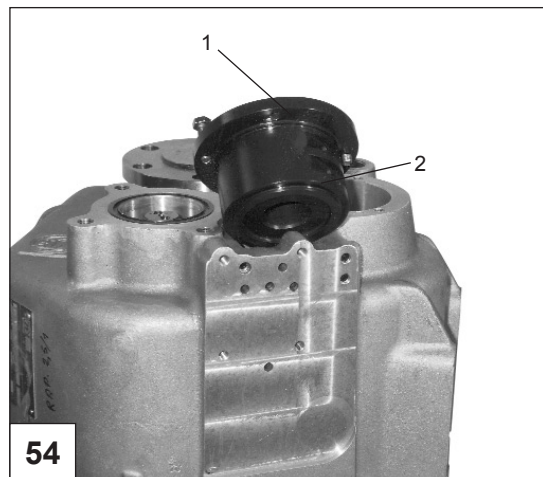
Per trasmissioni da mat. 95-15761.
Inserire l'OR di tenuta [1] sulla bussola adduzione olio
[2], e la stessa con relativi spessori di registro [3]
nell'apposito alloggiamento e i relativi
spessori di registro.

*For gearboxes from S.N. 95-15761.
Fit the OR [1] on the busing [2] and insert it
with the adjusting shims [3].*

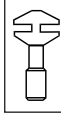


Inserire l'anello OR [1] sul supporto pompa [2],
inserire la stessa nell'apposito alloggiamento.

*Fit the OR [1] on the pump support [2]
and insert it on its seat.*



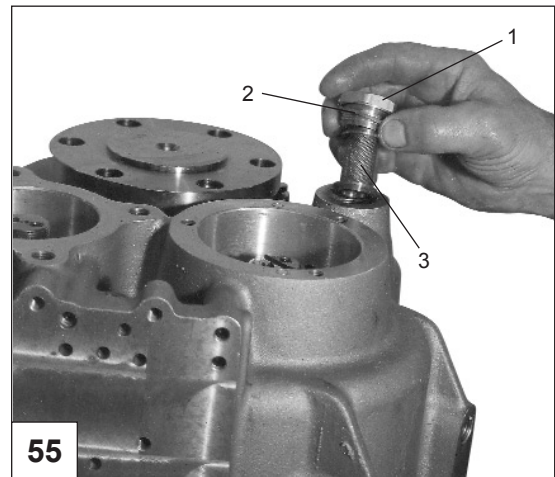
MONTAGGIO
ASSEMBLY



IRM 280 A / IRM 280 A-1 / ZF 280 A (IRM 280 A-2)
ZF 280-1A / IRM 280 PL / ZF 280 (IRM 280 PL-1) / ZF 280-1

Inserire il filtro olio [3], posizionare la relativa guarnizione [2] e fissare il tappo magnetico [1] e serrare a 100 Nm.

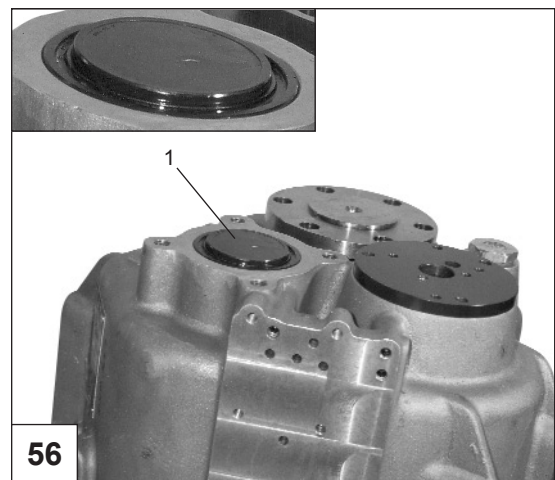
*Insert the oil screen [3] with the seal washer [2] and the plug [1].
Torque the plug to 100 Nm.*



55

Per trasmissioni da mat. 95-15761.
Inserire parzialmente il tappo di chiusura sulla bussola adduzione olio, il completamento verrà effettuato dal coperchio PTO.

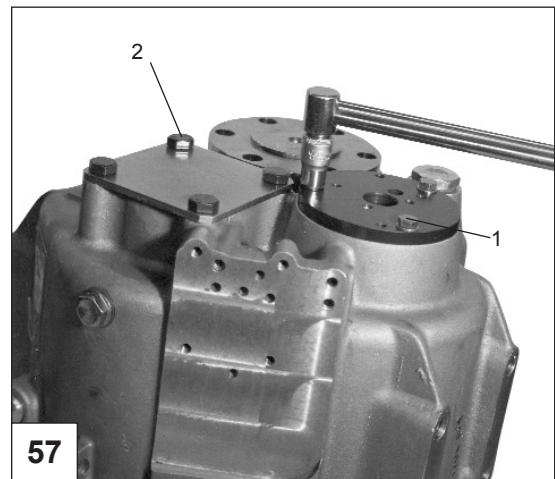
*For gearboxes from S.N. 95-15761.
Put on the rubber plug.
Complete the operation using the PTO cover.*



56

Fissare le tre viti [1] M8 del supporto pompa applicando una coppia di 13 Nm, e le quattro viti [2] M12 del coperchio PTO applicando una coppia di 23 Nm.

Tighten the three screw [1] M8 of pump support of 13 Nm. and the four screw [2] M12 of the PTO cover to a torque of 23 Nm.




57

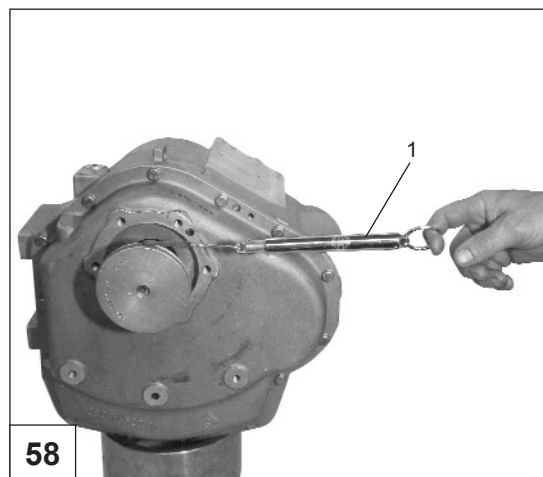
**MONTAGGIO
ASSEMBLY**

 IRM 280 A / IRM 280 A•1 / ZF 280 A (IRM 280 A•2)
 ZF 280-1A / IRM 280 PL / ZF 280 (IRM 280 PL•1) / ZF 280-1

Con invertitore nella pos. illustrata, applicare l'attrezzo [1] 04-51990624.6 all'albero di entrata assieme ad un dinamometro e rilevare la coppia di rotolamento per ciascun albero allentando alternativamente i cuscinetti dell'albero non interessato alla verifica. I valori previsti sono $2\div 3 \text{ Nm} = 40\div 60 \text{ N}$ con $R = 50 \text{ mm}$. La coppia complessiva di rotolamento dei due alberi deve risultare $4\div 6 \text{ Nm} = 80\div 120 \text{ N}$ con $R = 50 \text{ mm}$.

 N.B. Dischi frizione asciutti d'olio.

With gearbox as illustrated position check the roller bearing torque using tool 04-51990624.6 and a dynamometer. The torque value is $2\div 3 \text{ Nm} = 40\div 60 \text{ N}$ with $R = 50 \text{ mm}$ for each shaft. The torque value of both shafts must be $4\div 6 \text{ Nm} = 80\div 120 \text{ N}$ on the same position with clutch plates dry.



58

Introdurre nell'apposita sede il giunto di trascinamento [1] pompa.

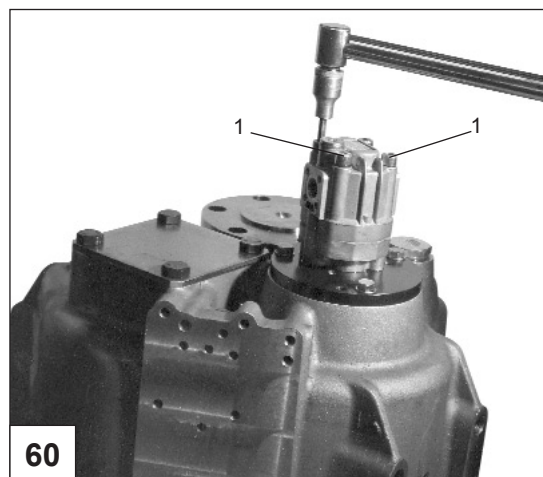
Fit the drive coupling [1] in its seat.



59

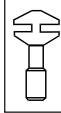
Montare la pompa idraulica con nuovi OR di tenuta, e serrare le due viti [1] con una coppia di 13 Nm.

Fit the hydraulic pump with a new OR and torque the screw to 13 Nm.



60

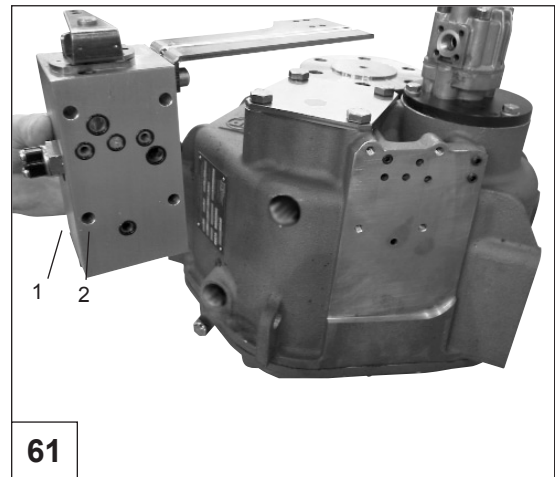
MONTAGGIO
ASSEMBLY



IRM 280 A / IRM 280 A-1 / ZF 280 A (IRM 280 A-2)
ZF 280-1A / IRM 280 PL / ZF 280 (IRM 280 PL-1) / ZF 280-1

Applicare nuovi anelli di tenuta [1] nelle apposite sedi del corpo distributore.

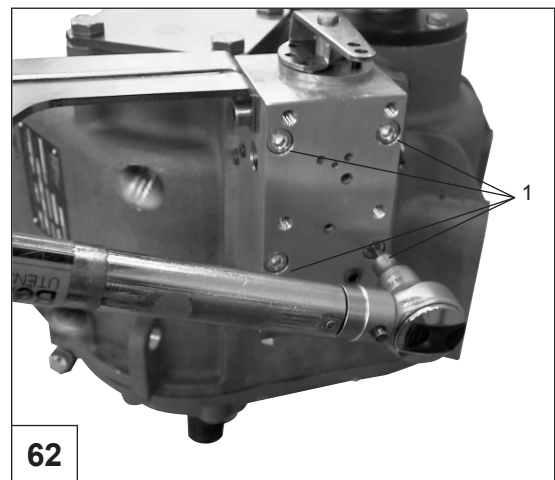
Fit new seal rings [1] in their seats on the control valve body.



61

Montare il corpo distributore fissando le viti [1] con una coppia di 20 Nm.

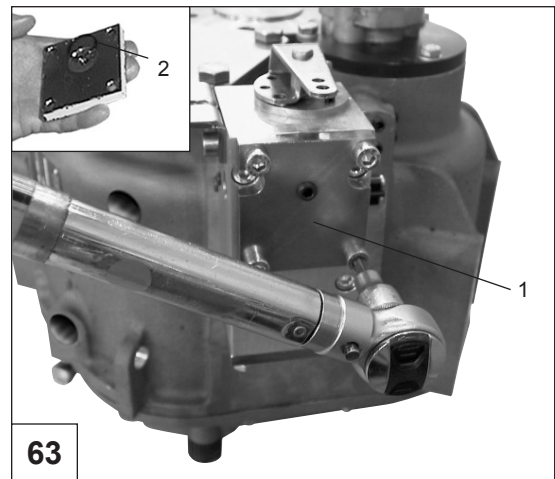
Fit the control valve tightening the screw [1] to a torque of 20 Nm.



62

Montare il coperchio rinvio olio [1] del corpo distributore completo di anello di tenuta O-ring [2] e serrare le viti [3] con una coppia di 20 Nm.

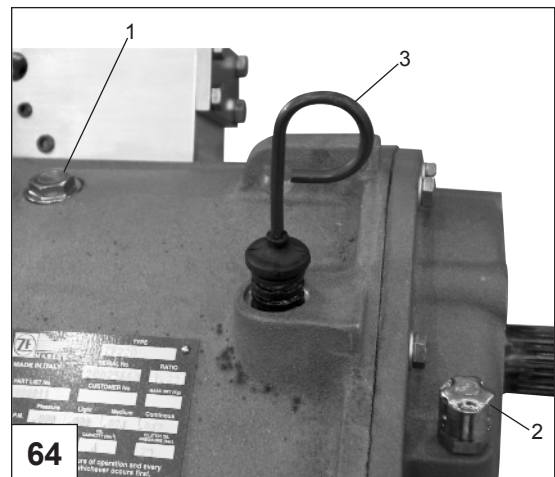
Mount the oil cover [1] of the control valve body with its O-ring [2] by tightening the screws [3] with a 20Nm torque wrench..



63

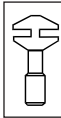
Montare lo sfiato [2], il tappo di carico [1] e l'asta livello olio [3].
Serrare il tappo di carico [1] con una coppia di 40 Nm.

*Fit the breather [2], the filler cap [1] and the dipstick [3].
Tighten the filler cap [1] to a torque of 40 Nm.*



64

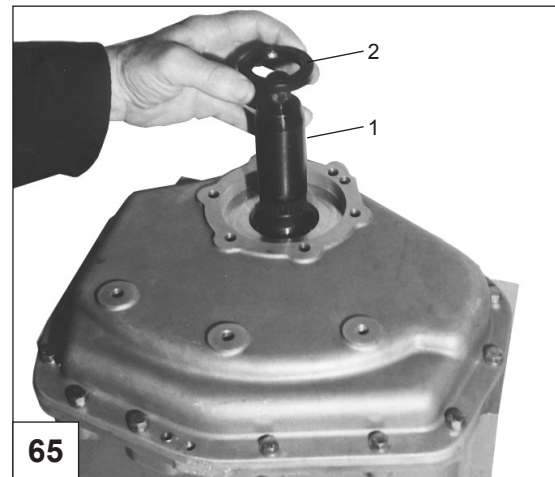
**MONTAGGIO
ASSEMBLY**



IRM 280 A / IRM 280 A•1 / ZF 280 A (IRM 280 A•2)
ZF 280-1A / IRM 280 PL / ZF 280 (IRM 280 PL•1) / ZF 280-1

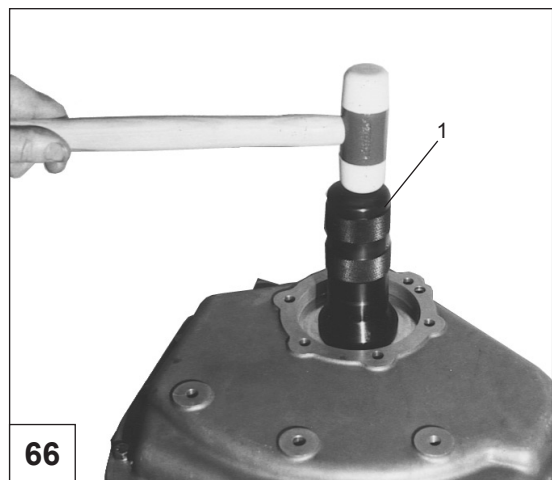
Inserire l'attrezzo [1] di protezione cod. **04-51600582•1** sullo scanalato dell'albero MA, e successivamente l'anello di tenuta [2].

*Fit protection tool [1] code **04-51600582•1** on the groove on FWD shaft, followed by the seal ring [2].*



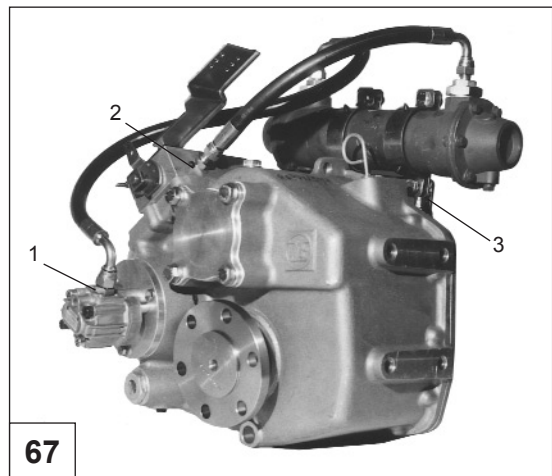
Mediante apposito tampone [1] cod. **04-51600582•2** inserire nella sede della semicarcassa l'anello di tenuta.

*Using special pad [1] code **04-51600582•2**, fit the seal ring in its seat in the half housing.*



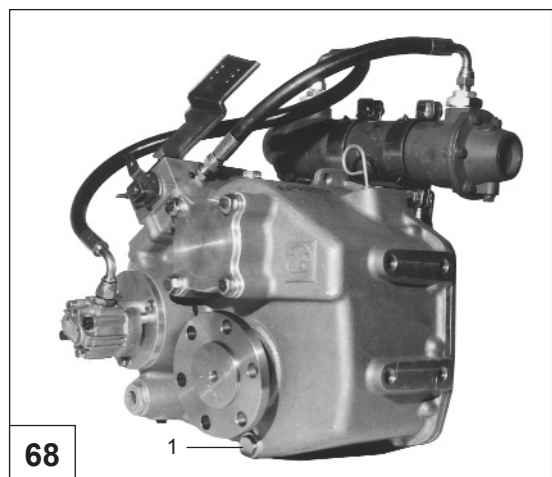
Serrare le viti [3] della staffa supporto scambiatore e collegare le tubazioni [1] e [2].

Tighten the screws [3] of the heat exchanger support bracket and connect the pipes [1] and [2].



Rimontare il tappo di scarico [1] e serrare a 40 Nm.

Reassemble the drain plug [1] and tighten to a torque of 40 Nm.





ATTREZZATURE

TOOLS

2.3

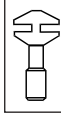
SMONTAGGIO E MONTAGGIO
DISASSEMBLY AND ASSEMBLY

 IRM 280 A / IRM 280 A•1 / ZF 280 A (IRM 280 A•2)
 ZF 280-1A / IRM 280 PL / ZF 280 (IRM 280 PL•1) / ZF 280-1

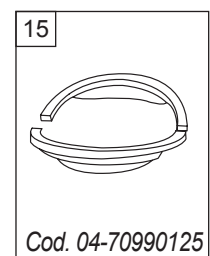
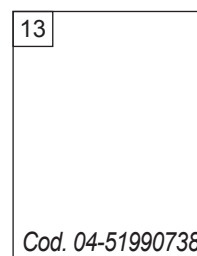
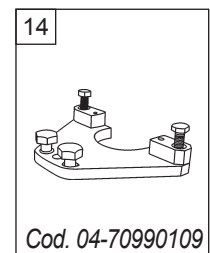
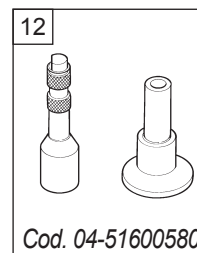
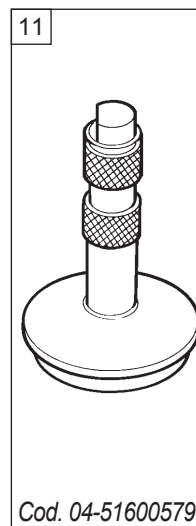
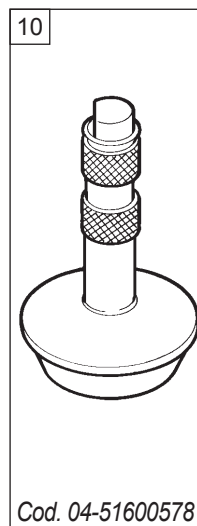
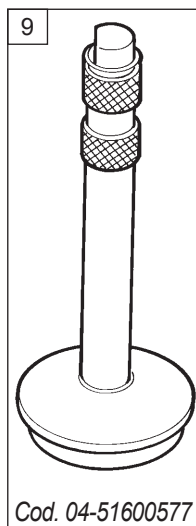
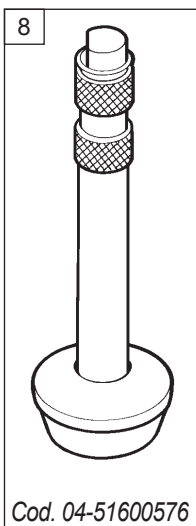
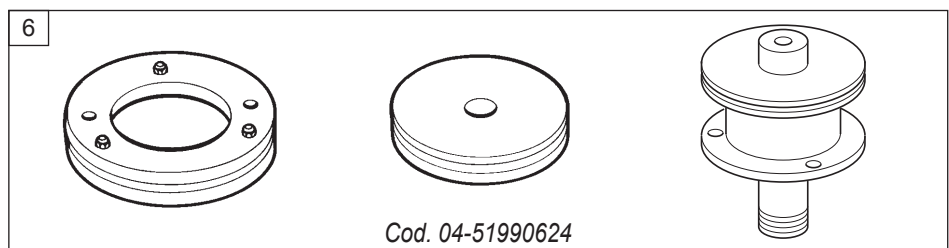
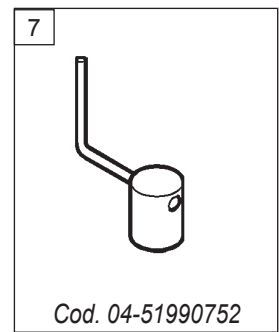
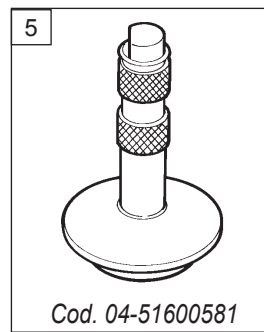
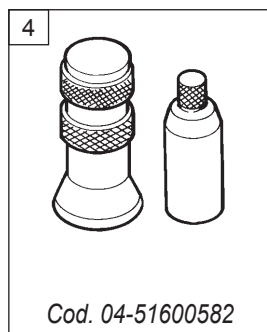
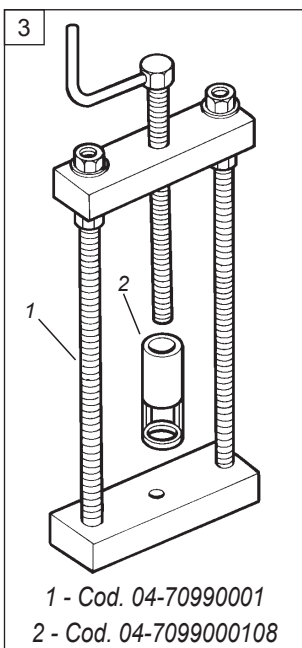
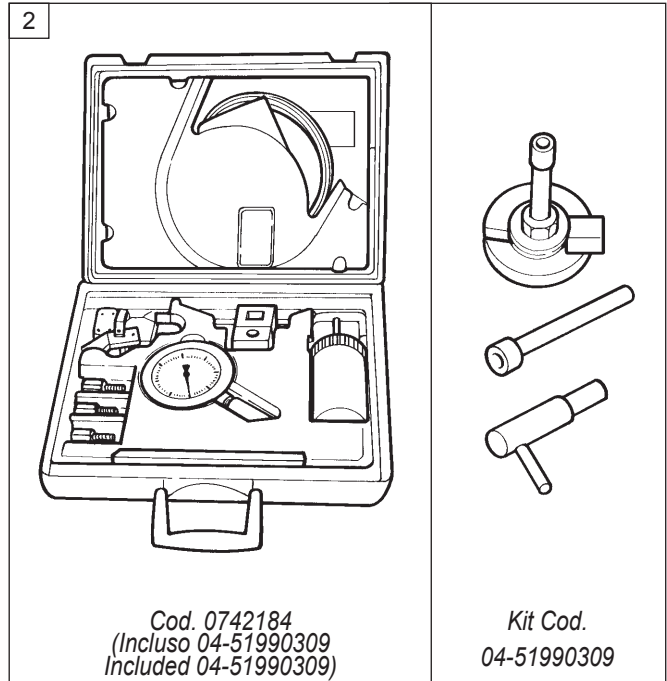
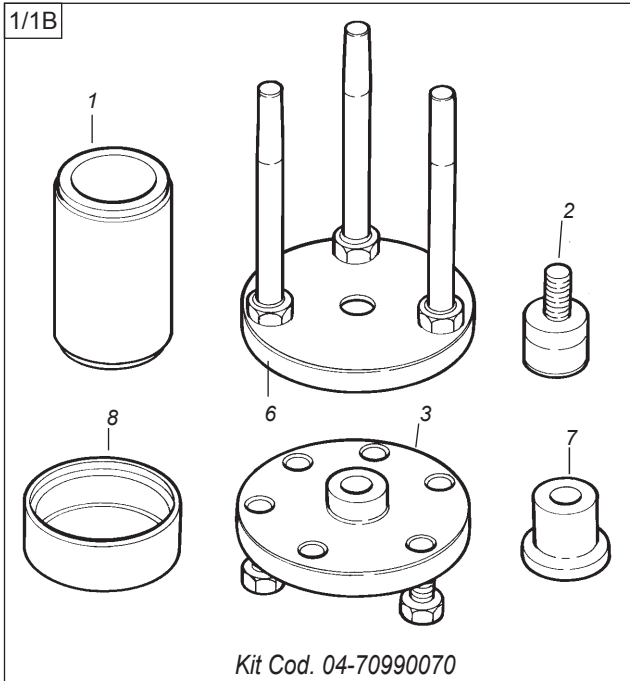
ATTREZZATURE / TOOLS

Pos. Pos.	Descrizione / Description	Codice / Codex	Posizione di utilizzo Position of utility		Attrezzature consigliate Suggested Tools
			Smontaggio Disassembly	Montaggio Assembly	
1	Attrezzatura per piantaggio/spiantaggio ingranaggio/alb <i>Tool for fitting/removing the gear and shaft</i>	04-70990070-1÷8	22	37 38	!
2	Kit pompa iniezione <i>Injection pump kit</i>	0742184 + 04-51990309	16B-22 23-26	37 38	!
1B	Attrezzatura estrazione albero uscita <i>Tool to remove the output shaft</i>	04-70990070-3-6	16B 26		!
3	Attrezzi smontaggio molla pistone albero MA e RM <i>Tools for disassembly of the piston spring on FWD and REV shaft</i>	04-70990001 04-7099000108	40	3	!
4	Tampone per guarnizione albero entrata <i>Pad for input shaft gasket</i>	04-51600582		65 66	!
5	Tampone per guarnizione albero uscita <i>Pad for output shaft gasket</i>	04-51600581		17	!
6	Attrezzi rilevamento coppia rotolamento cuscinetti <i>Tools for measuring rolling torque of bearings</i>	04-51990624-6 04-51990624-3 04-51990624-7		24-58 27 43	
7	Attrezzo per rotazione alberi <i>Tool to turning shafts</i>	04-51990752		50	!
8	Tampone per ralle cuscinetti alberi MA-RM semicarcassa posteriore <i>Pads for bearing outer races on FWD-REV shaft rear semicasing</i>	04-51600576		16	
9	Tampone per ralla cuscinetto albero uscita semicarcassa posteriore <i>Pad for bearing outer races on output shaft, rear semicasing</i>	04-51600577		16	
10	Tampone per ralle cuscinetti alberi MA-RM semicarcassa posteriore <i>Pads for bearing outer races on FWD-REV shaft rear semicasing</i>	04-51600578		18	
11	Tampone per ralla cuscinetto albero uscita semicarcassa anteriore <i>Pad for bearing outer races on output shaft, front half housing</i>	04-51600579		18	!
12	Tampone per montaggio astuccio rullini su ingranaggio-mozzo MA-RM <i>Pad for fitting roller box on FWD-REV hub gear</i>	04-51600580		7 8	!
13	Attrezzo per rotazione albero uscita <i>Tool to turning output shaft</i>	04-51990738		43	!
14	Staffa per bloccaggio albero uscita <i>Bracket for output shaft</i>	04-70990109		29	
15	Attrezzo posizionamento cuscinetto <i>Bearing position tool</i>	04-70990125		33	

SMONTAGGIO E MONTAGGIO
DISASSEMBLY AND ASSEMBLY



IRM 280 A / IRM 280 A-1 / ZF 280 A (IRM 280 A-2)
ZF 280-1A / IRM 280 PL / ZF 280 (IRM 280 PL-1) / ZF 280-1

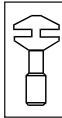




DISTRIBUTORE MECCANICO ED ELETTRICO

MECHANICAL AND ELECTRICAL CONTROL VALVE SECTION **3**

**DISTRIBUTORE
MECCANICO ED ELETTRICO
MECHANICAL AND ELECTRICAL
CONTROL VALVE**



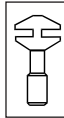
**IRM 280 A / IRM 280 A*1 / ZF 280 A (IRM 280 A*2)
ZF 280-1A / IRM 280 PL / ZF 280 (IRM 280 PL*1) / ZF 280-1**

INDICE SEZIONE 3

SECTION 3 INDEX

	PAGINA PAGE	
3		
• INTRODUZIONE	4	• <i>INTRODUCTION</i>
• DESCRIZIONE GENERALE	5	• <i>GENERAL DESCRIPTION</i>
3.1		
DISTRIBUTORE MECCANICO FINO A MATRICOLA 95-15760	7	<i>MECHANICAL CONTROL VALVE UNTIL S/N 95-15760</i>
• PRINCIPI DI FUNZIONAMENTO	8	• <i>FUNCTIONING</i>
• SCHEMI DI FUNZIONAMENTO	9	• <i>SYSTEM FUNCTIONING</i>
• SMONTAGGIO	15	• <i>DISASSEMBLY</i>
• MONTAGGIO	19	• <i>ASSEMBLY</i>
3.2		
DISTRIBUTORE MECCANICO	23	<i>MECHANICAL CONTROL VALVE</i>
• PRINCIPI DI FUNZIONAMENTO IMPIANTO IDRAULICO (AD AZIONAMENTO MECCANICO)	24	• <i>HYDRAULIC SYSTEM FUNCTIONING MECHANICAL ACTUATION</i>
• SCHEMI DI FUNZIONAMENTO IMPIANTO IDRAULICO (AD AZIONAMENTO MECCANICO)	25	• <i>HYDRAULIC SYSTEM FUNCTIONING MECHANICAL ACTUATION</i>
• SMONTAGGIO	33	• <i>DISASSEMBLY</i>
• MONTAGGIO	37	• <i>ASSEMBLY</i>
• NOTE (Vista esplosa modelli)	40	• <i>NOTES (Exploded view)</i>
3.3		
DISTRIBUTORE ELETTRICO	41	<i>ELECTRICAL CONTROL VALVE</i>
• DATI TECNICI	42	• <i>TECHNICAL FEATURES</i>
• PRINCIPI DI FUNZIONAMENTO IMPIANTO IDRAULICO (AD AZIONAMENTO ELETTRICO)	43	• <i>HYDRAULIC SYSTEM FUNCTIONING ELECTRICAL ACTUATION</i>
• SCHEMI DI FUNZIONAMENTO IMPIANTO IDRAULICO (AD AZIONAMENTO ELETTRICO)	45	• <i>HYDRAULIC SYSTEM FUNCTIONING ELECTRICAL ACTUATION</i>
• SMONTAGGIO	53	• <i>DISASSEMBLY</i>
• MONTAGGIO	57	• <i>ASSEMBLY</i>
• NOTE (Vista esplosa modelli)	61	• <i>NOTES (Exploded view)</i>

**DISTRIBUTORE
MECCANICO ED ELETTRICO
MECHANICAL AND ELECTRICAL
CONTROL VALVE**



**IRM 280 A / IRM 280 A•1 / ZF 280 A (IRM 280 A•2)
ZF 280-1A / IRM 280 PL / ZF 280 (IRM 280 PL•1) / ZF 280-1**

INTRODUZIONE

In questo manuale sono riportate le indicazioni necessarie per la riparazione e la revisione del gruppo di controllo.

Questo manuale è destinato all'uso di personale esperto, addestrato da ZF Padova tramite la rete di assistenza ZF nel mondo per effettuare le operazioni di riparazione e revisione dei prodotti ZF Marine.

Danni risultanti da interventi eseguiti da personale non autorizzato ZF o dall'impiego di ricambi non originali, non sono coperti dalle condizioni di garanzia ZF Padova.

I possessori di questa documentazione sono tenuti a mantenerla aggiornata in funzione delle modifiche che vengono periodicamente eseguite e divulgate da ZF Padova

INTRODUCTION

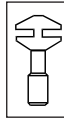
This manual contains the necessary indications to repair and overhaul of the control unit.

This manual is addressed to adequately skilled personnel, present in all the world as ZF after-sales service, that have been trained by ZF Padova to perform repair and overhaul operations on ZF Marine products.

Any damages caused by the intervention of non-authorized personnel or by the use of non-original spare parts, relieve the manufacturer from all and any responsibilities and excluded ZF guarantee conditions.

We invite the person that keeps this documentation to update it in accordance with the periodical modifications performed by ZF Padova.

**DISTRIBUTORE
MECCANICO ED ELETTRICO
MECHANICAL AND ELECTRICAL
CONTROL VALVE**



**IRM 280 A / IRM 280 A•1 / ZF 280 A (IRM 280 A•2)
ZF 280-1A / IRM 280 PL / ZF 280 (IRM 280 PL•1) / ZF 280-1**

DESCRIZIONE GENERALE

L'impianto idraulico ha le funzioni di innestare e disinnestare le frizioni, lubrificare e raffreddare gli organi interni. È composto dai sottogruppi di seguito riportati :

- **SERBATOIO OLIO**
è la carcassa dell'invertitore.
- **FILTRO OLIO IN ASPIRAZIONE**
è del tipo a rete per trattenere le impurità di grandi dimensioni.
- **POMPA OLIO**
del tipo ad ingranaggi e provvede ad alimentare l'impianto non appena il motore è avviato.
- **SCAMBIATORE DI CALORE**
fa parte del circuito di raffreddamento dell'imbarcazione. È in alta pressione ed ha la funzione di mantenere la temperatura dell'olio nei valori di esercizio prescritti.
- **DISTRIBUTORE OLIO**
è un dispositivo con tre funzioni:
 - distribuzione olio in pressione alla frizione selezionata;
 - regolazione della pressione del circuito indipendentemente dalla velocità di rotazione della pompa e quindi dalla portata;
 - modulazione della pressione alle frizioni all'atto dell'innesto (sistema graduale).
- **FILTRO OLIO A CARTUCCIA**
ha la funzione di proteggere il circuito di lubrificazione dalle impurità di piccole dimensioni.
- **CONDOTTI**
sono per parte esterni (tubazioni flessibili) e per parte interni. Hanno la funzione di distribuire l'olio alle frizioni e alle parti da lubrificare.

GENERAL DESCRIPTION

The hydraulic system operates to engage and disengage the clutches, to lubricate and cool the internal elements. It consists of the following subgroups:

- **OIL SUMP**
it is the gearbox housing.
- **SUCTION OIL FILTER**
it is a kind of net that protects against big impurities.
- **OIL PUMP**
it belongs to the gear kind and feeds the system as soon as the motor starts.
- **HEAT EXCHANGER**
it is part of the boat cooling circuit. It is in the high pressure side and maintains the oil temperature at the prescribed operating values.
- **OIL DISTRIBUTOR**
this device has three functions:
 - *pressure oil distribution to the selected clutch;*
 - *circuit pressure regulation independently from the pump rotation speed and flow;*
 - *clutches pressure modulation at the engagement (gradual system).*
- **CARTRIDGE OIL FILTER**
it protects the lubrication circuit against small impurities.
- **OIL DUCTS**
they are both external and internal (flexible tubes). They send oil to the clutches and to the elements that need lubrication.



DISTRIBUTORE MECCANICO FINO A MATRICOLA 95-15760

MECHANICAL CONTROL VALVE UNTIL S/N 95-15760 SECTION **3.1**

**DISTRIBUTORE
MECCANICO ED ELETTRICO
MECHANICAL AND ELECTRICAL
CONTROL VALVE**



IRM 280 A / IRM 280 A•1 / ZF 280 A (IRM 280 A•2)
ZF 280-1A / IRM 280 PL / ZF 280 (IRM 280 PL•1) / ZF 280-1

PRINCIPI DI FUNZIONAMENTO IMPIANTO IDRAULICO (AD AZIONAMENTO MECCANICO)

I possibili modi di funzionamento sono riportati qui di seguito.

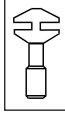
- **FOLLE**
in folle l'olio in pressione non viene inviato alle frizioni e quindi il moto non è trasmesso all'asse elica. La pressione presente nel circuito delle frizioni è quella atmosferica (vedi fig. 1.3).
- **MARCIA DISCORDE**
(asse elica e albero motore aventi verso di rotazione opposto).
In riferimento alla fig. 3.3, la marcia discorde si ottiene portando la leva del distributore nella posizione indicata con «A». In questo modo l'olio dal distributore viene inviato, alla pressione di lavoro, dietro al pistone idraulico attraverso dei passaggi ricavati nella carcassa e nell'albero relativo. La tenuta tra parte rotante (albero) e parte fissa (carcassa) è assicurata da fasce elastiche. Una volta riempita la camera anulare del pistone con l'olio alla pressione di lavoro si è completato l'innesto della frizione.
- **MARCIA CONCORDE**
(asse elica e albero motore aventi lo stesso verso di rotazione).
In riferimento alla fig. 2.3, la marcia concorde si ottiene portando la leva del distributore nella posizione indicata con «B». In questo modo l'olio dal distributore viene inviato, alla pressione di lavoro, dietro al pistone idraulico attraverso dei passaggi ricavati nella carcassa e nell'albero relativo. La tenuta tra parte rotante (albero) e parte fissa (carcassa) è assicurata da fasce elastiche. Una volta riempita la camera anulare del pistone con l'olio alla pressione di lavoro si è completato l'innesto della frizione.

HYDRAULIC SYSTEM FUNCTIONING (MECHANICAL ACTUATION)

The possible functioning mode are:

- **NEUTRAL**
in this case the oil pressure is not sent to the clutches and then the movement is not transmitted to the propeller shaft. The circuit pressure of the clutches is the atmospheric pressure (see fig. 1.3).
- **COUNTERENGINEWISE**
*(the propeller shaft and the motor shaft have reverse rotation senses).
Referring to fig. 3.3, the counterenginewise movement is possible by placing the distributor lever in position "A". In this way the oil is sent, at the operating pressure, from the distributor to the back of the hydraulic piston through some passages in the casing and in the corresponding shaft. The sealing between the rotating element (shaft) and the immovable part (casing) is ensured by means of compression rings. When the piston ring-chamber is filled with oil at the operating pressure, the clutch engagement is completed.*
- **ENGINEWISE**
*(the propeller shaft and the motor shaft have the same rotation sense).
Referring to fig. 2.3, the enginewise movement is possible by placing the distributor lever in position "B". In this way the oil is sent, at the operating pressure, from the distributor to the back of the hydraulic piston through some passages in the casing and in the corresponding shaft. The sealing between the rotating element (shaft) and the immovable part (casing) is ensured by means of compression rings. When the piston ring-chamber is filled with oil at the operating pressure, the clutch engagement is completed.*

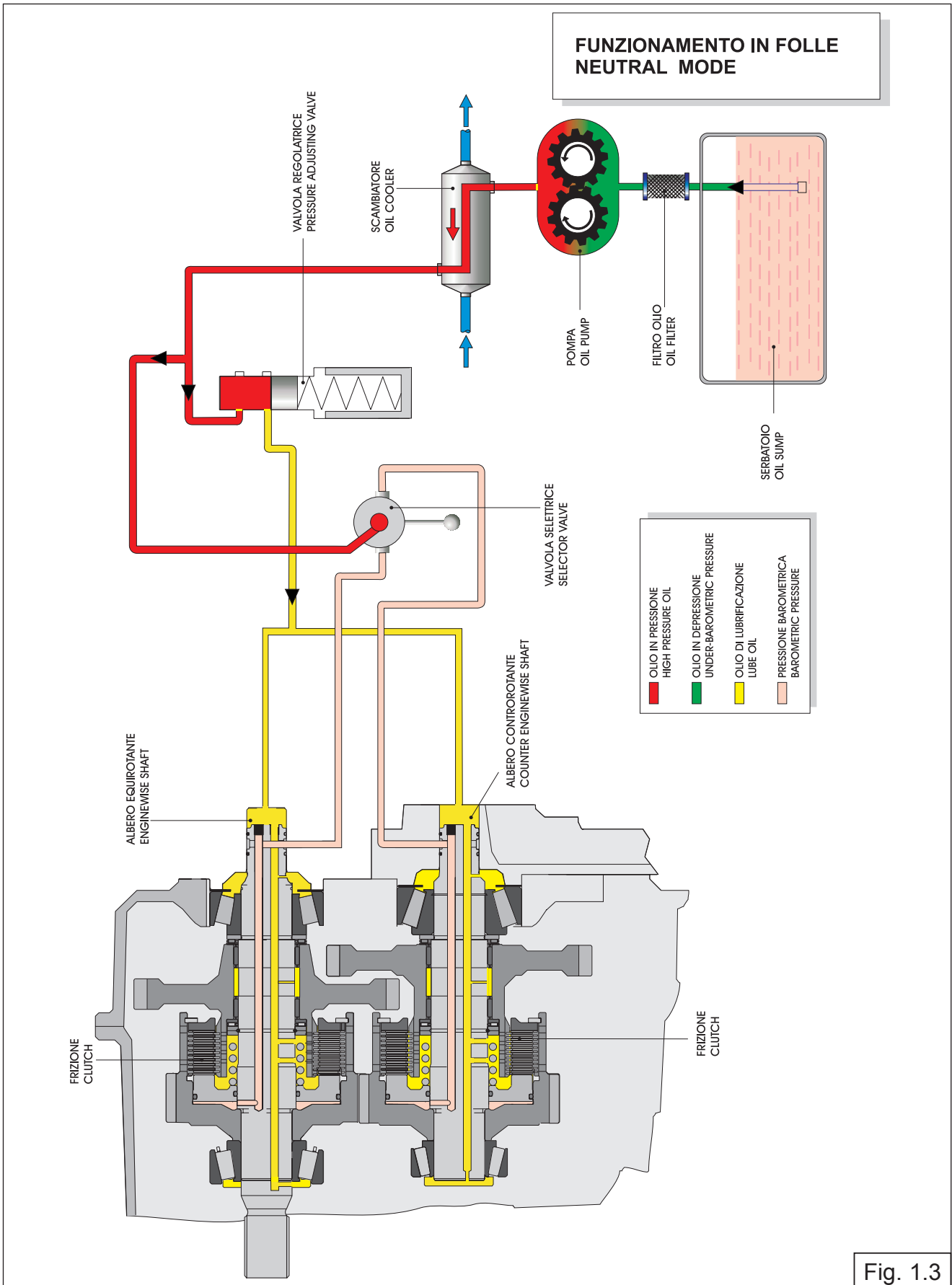
**DISTRIBUTORE
MECCANICO ED ELETTRICO
MECHANICAL AND ELECTRICAL
CONTROL VALVE**



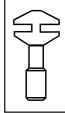
**IRM 280 A / IRM 280 A-1 / ZF 280 A (IRM 280 A-2)
ZF 280-1A / IRM 280 PL / ZF 280 (IRM 280 PL-1) / ZF 280-1**

SCHEMI DI FUNZIONAMENTO

SYSTEM FUNCTIONING



**DISTRIBUTORE
MECCANICO ED ELETTRICO
MECHANICAL AND ELECTRICAL
CONTROL VALVE**



IRM 280 A / IRM 280 A-1 / ZF 280 A (IRM 280 A-2)
ZF 280-1A / IRM 280 PL / ZF 280 (IRM 280 PL-1) / ZF 280-1

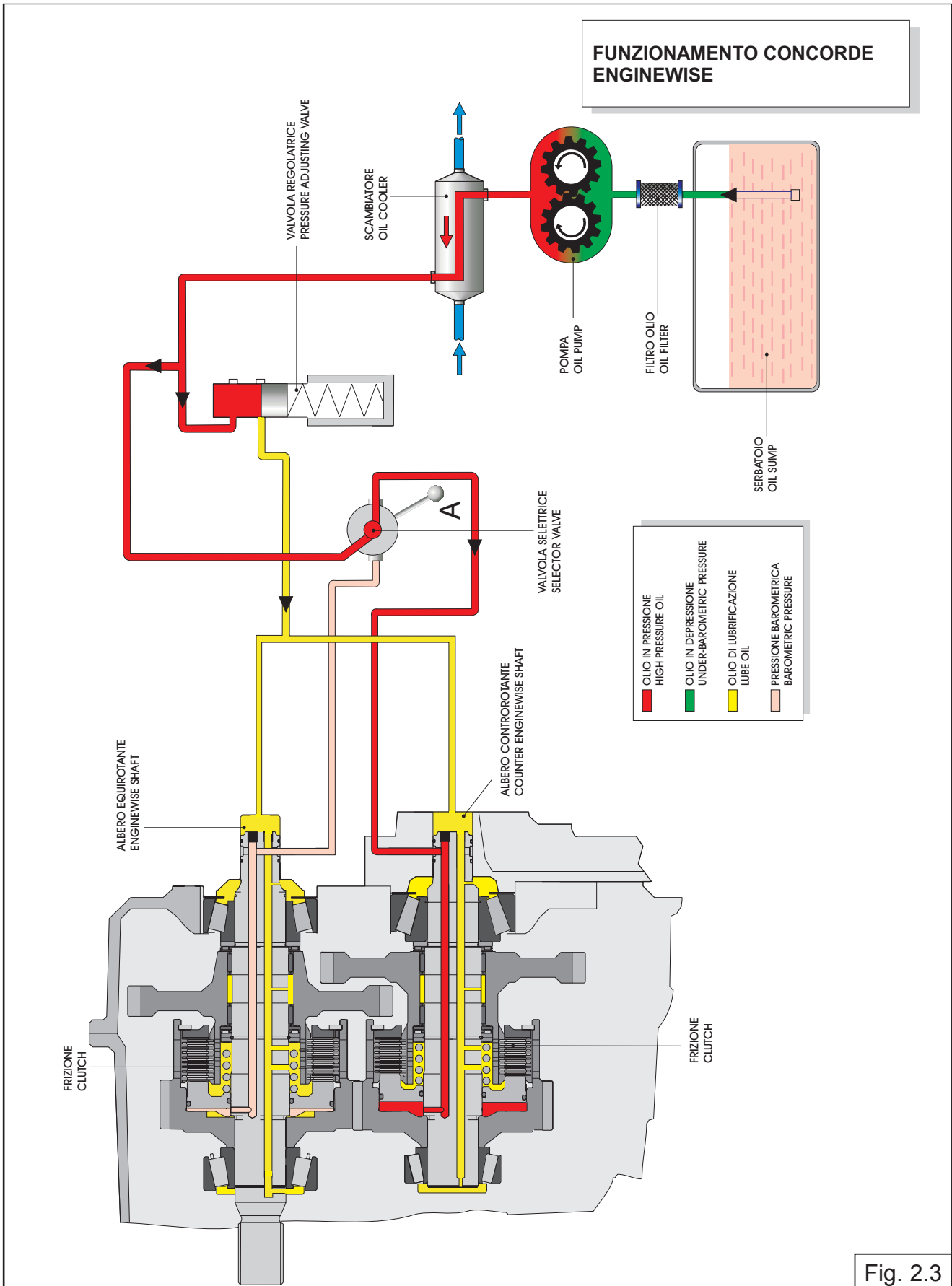
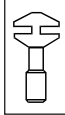
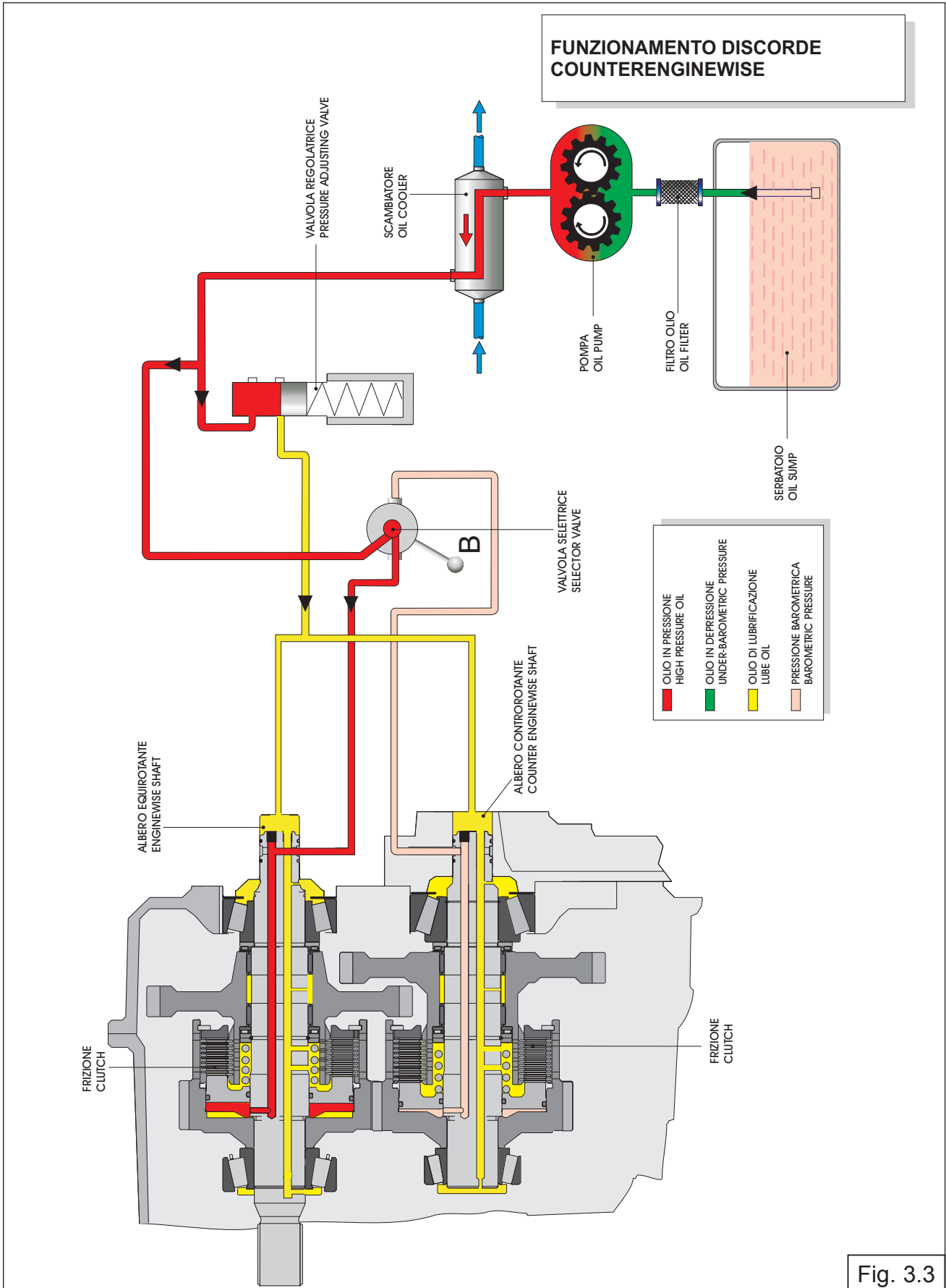


Fig. 2.3

**DISTRIBUTORE
MECCANICO ED ELETTRICO
MECHANICAL AND ELECTRICAL
CONTROL VALVE**



**IRM 280 A / IRM 280 A*1 / ZF 280 A (IRM 280 A*2)
ZF 280-1A / IRM 280 PL / ZF 280 (IRM 280 PL*1) / ZF 280-1**



3.1

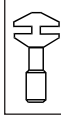
Fig. 3.3



SEQUENZE DI SMONTAGGIO

DISASSEMBLY SEQUENCES SECTION **3.1**

**DISTRIBUTORE
MECCANICO ED ELETTRICO
MECHANICAL AND ELECTRICAL
CONTROL VALVE**

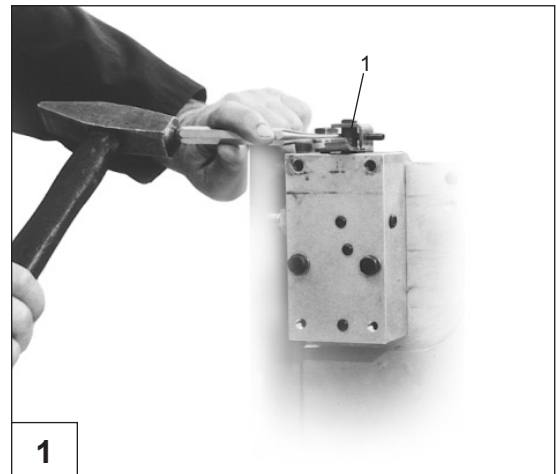


**IRM 280 A / IRM 280 A•1 / ZF 280 A (IRM 280 A•2)
ZF 280-1A / IRM 280 PL / ZF 280 (IRM 280 PL•1) / ZF 280-1**

SMONTAGGIO / DISASSEMBLY

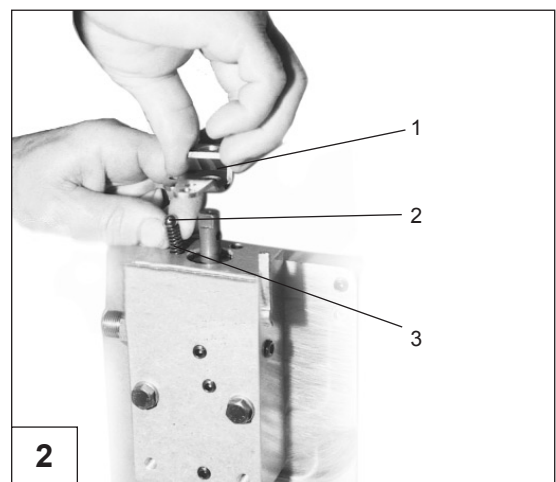
Sfilare la spina elastica [1].

Slip out the dowel pin [1].



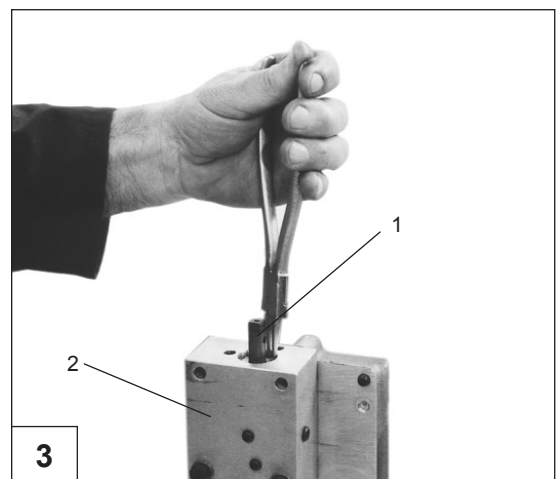
Asportare e raccogliere insieme la leva comando [1],
la sfera [2] e la molla [3].

*Remove and collect the gear lever [1],
ball [2] and spring [3].*



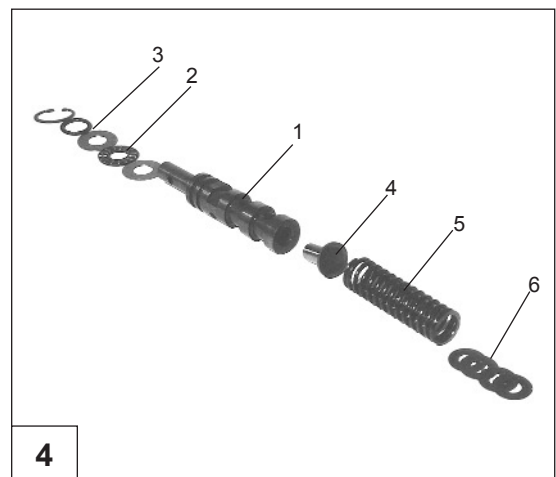
Rimuovere l'anello seeger [1]
dalla sede sul corpo distributore [2].

*Remove the seeger ring [1]
from its seat on the control valve housing [2].*



Asportare dal corpo distributore
il perno distributore [1]
cuscinetto reggispinta [2]
anello di tenuta [3]
valvola regolatrice [4]
molla [5]
spessori di registro [6]

*Remove from the control valve housing:
the control valve pin [1]
thrust bearing [2]
seal ring [3]
regulating valve [4]
spring [5]
adjusting shims [6]*

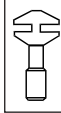




SEQUENZE DI MONTAGGIO

ASSEMBLY SEQUENCES SECTION **3.1**

**DISTRIBUTORE
MECCANICO ED ELETTRICO
MECHANICAL AND ELECTRICAL
CONTROL VALVE**

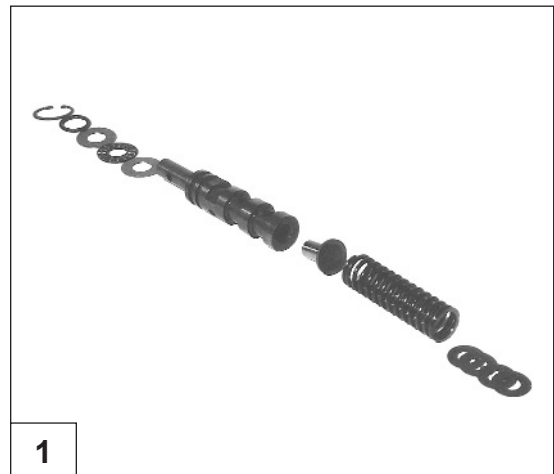


**IRM 280 A / IRM 280 A*1 / ZF 280 A (IRM 280 A*2)
ZF 280-1A / IRM 280 PL / ZF 280 (IRM 280 PL*1) / ZF 280-1**

MONTAGGIO / ASSEMBLY

Introdurre nel corpo distributore con la sequenza rappresentata i vari particolari.

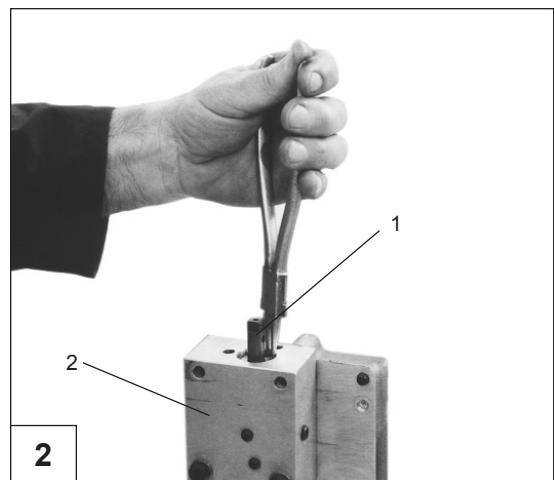
Insert the parts in the control valve body following the sequence shown.



1

Inserire nell'apposita sede del corpo distributore [1], l'anello seeger [2].

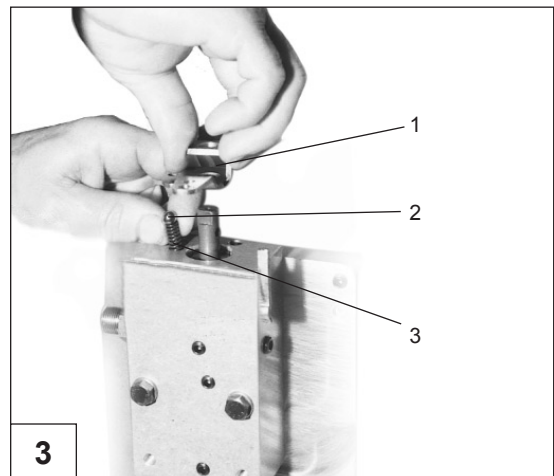
Fit the Seeger ring [2], in its seat in the control valve body [1].



2

Introdurre nell'apposito foro del corpo distributore la molla [3] e la sfera [2].
Infilare sul perno la leva comando [3].

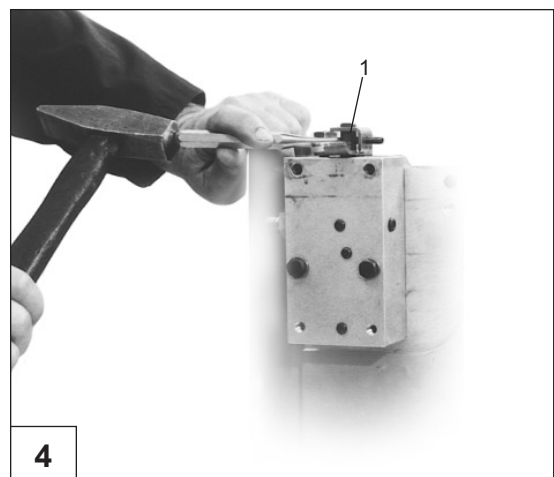
Insert the spring [3] and the ball [2] in the hole in the distributor body. Fit the control lever onto the pin [1].



3

Inserire la spina [1] nell'apposito foro.

Insert the pin [1] in its hole.



4



DISTRIBUTORE MECCANICO

MECHANICAL CONTROL VALVE SECTION **3.2**

**DISTRIBUTORE
MECCANICO ED ELETTRICO
MECHANICAL AND ELECTRICAL
CONTROL VALVE**



IRM 280 A / IRM 280 A•1 / ZF 280 A (IRM 280 A•2)
ZF 280-1A / IRM 280 PL / ZF 280 (IRM 280 PL•1) / ZF 280-1

PRINCIPI DI FUNZIONAMENTO IMPIANTO IDRAULICO (AD AZIONAMENTO MECCANICO)

I possibili modi di funzionamento sono riportati qui di seguito.

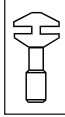
- FOLLE**
in folle l'olio in pressione non viene inviato alle frizioni e quindi il moto non è trasmesso all'asse elica. La pressione presente nel circuito delle frizioni è quella atmosferica (vedi fig. 4.3).
- MARCIA DISCORDE**
(asse elica e albero motore aventi verso di rotazione opposto).
In riferimento alla fig. 6.3, la marcia discorde si ottiene portando la leva del distributore nella posizione indicata con «A». In questo modo l'olio dal distributore viene inviato, alla pressione di lavoro, dietro al pistone idraulico attraverso dei passaggi ricavati nella carcassa e nell'albero relativo. La tenuta tra parte rotante (albero) e parte fissa (carcassa) è assicurata da fasce elastiche. Una volta riempita la camera anulare del pistone con l'olio alla pressione di lavoro si è completato l'innesto della frizione.
- MARCIA CONCORDE**
(asse elica e albero motore aventi lo stesso verso di rotazione).
In riferimento alla fig. 5.3, la marcia concorde si ottiene portando la leva del distributore nella posizione indicata con «B». In questo modo l'olio dal distributore viene inviato, alla pressione di lavoro, dietro al pistone idraulico attraverso dei passaggi ricavati nella carcassa e nell'albero relativo. La tenuta tra parte rotante (albero) e parte fissa (carcassa) è assicurata da fasce elastiche. Una volta riempita la camera anulare del pistone con l'olio alla pressione di lavoro si è completato l'innesto della frizione.
- SISTEMA GRADUALE**
(modulazione della pressione all'innesto)
Al momento dell'innesto la pressione nel circuito delle frizioni è a valore atmosferico, mentre nel circuito principale (a monte della valvola regolatrice) la pressione è di 7-8 bar (pressione di inizio sequenza di innesto).
L'azione di innesto collega il circuito principale con quello della frizione selezionata, e contemporaneamente con la camera del pistone graduale attraverso l'orificio il quale ne controlla il flusso dell'olio nel tempo stabilito fino alla completa corsa del pistone stesso, generando l'insorgenza della pressione massima stabilita (vedi figure 7.3/8.3/9.3).
Con il ripristino della leva in posizione neutrale avviene lo scarico rapido sia del circuito della frizione interessata sia del circuito graduale.

HYDRAULIC SYSTEM FUNCTIONING (MECHANICAL ACTUATION)

The possible functioning mode are:

- NEUTRAL**
in this case the oil pressure is not sent to the clutches and then the movement is not transmitted to the propeller shaft. The circuit pressure of the clutches is the atmospheric pressure (see fig. 4.3).
- COUNTERENGINEWISE**
*(the propeller shaft and the motor shaft have reverse rotation senses).
Referring to fig. 6.3, the counterenginewise movement is possible by placing the distributor lever in position "A". In this way the oil is sent, at the operating pressure, from the distributor to the back of the hydraulic piston through some passages in the casing and in the corresponding shaft. The sealing between the rotating element (shaft) and the immovable part (casing) is ensured by means of compression rings. When the piston ring-chamber is filled with oil at the operating pressure, the clutch engagement is completed.*
- ENGINEWISE**
*(the propeller shaft and the motor shaft have the same rotation sense).
Referring to fig. 5.3, the enginewise movement is possible by placing the distributor lever in position "B". In this way the oil is sent, at the operating pressure, from the distributor to the back of the hydraulic piston through some passages in the casing and in the corresponding shaft. The sealing between the rotating element (shaft) and the immovable part (casing) is ensured by means of compression rings. When the piston ring-chamber is filled with oil at the operating pressure, the clutch engagement is completed.*
- GRADUAL SYSTEM**
*(pressure modulation when engaging)
When the engagement is starting, the circuit pressure value of the clutches is equal to the atmospheric one, while in the main circuit (up to the regulating valve) the pressure is 7-8 bar (engagement initial pressure). The engagement connects the main circuit with the selected clutch circuit, and contemporaneously with the gradual piston chamber through the orifice that controls the oil flow in an established time to the piston end stroke, establishing the max pressure operating (See fig. 7.3/8.3/9.3).
The reset of the lever in its neutral position provokes the rapid unload of the clutch circuit in question and of the gradual circuit as well.*

**DISTRIBUTORE
MECCANICO ED ELETTRICO
MECHANICAL AND ELECTRICAL
CONTROL VALVE**



**IRM 280 A / IRM 280 A-1 / ZF 280 A (IRM 280 A-2)
ZF 280-1A / IRM 280 PL / ZF 280 (IRM 280 PL-1) / ZF 280-1**

**SCHEMI DI FUNZIONAMENTO
IMPIANTO IDRAULICO
(AD AZIONAMENTO MECCANICO)**

**HYDRAULIC
SYSTEM FUNCTIONING
(MECHANICAL ACTUATION)**

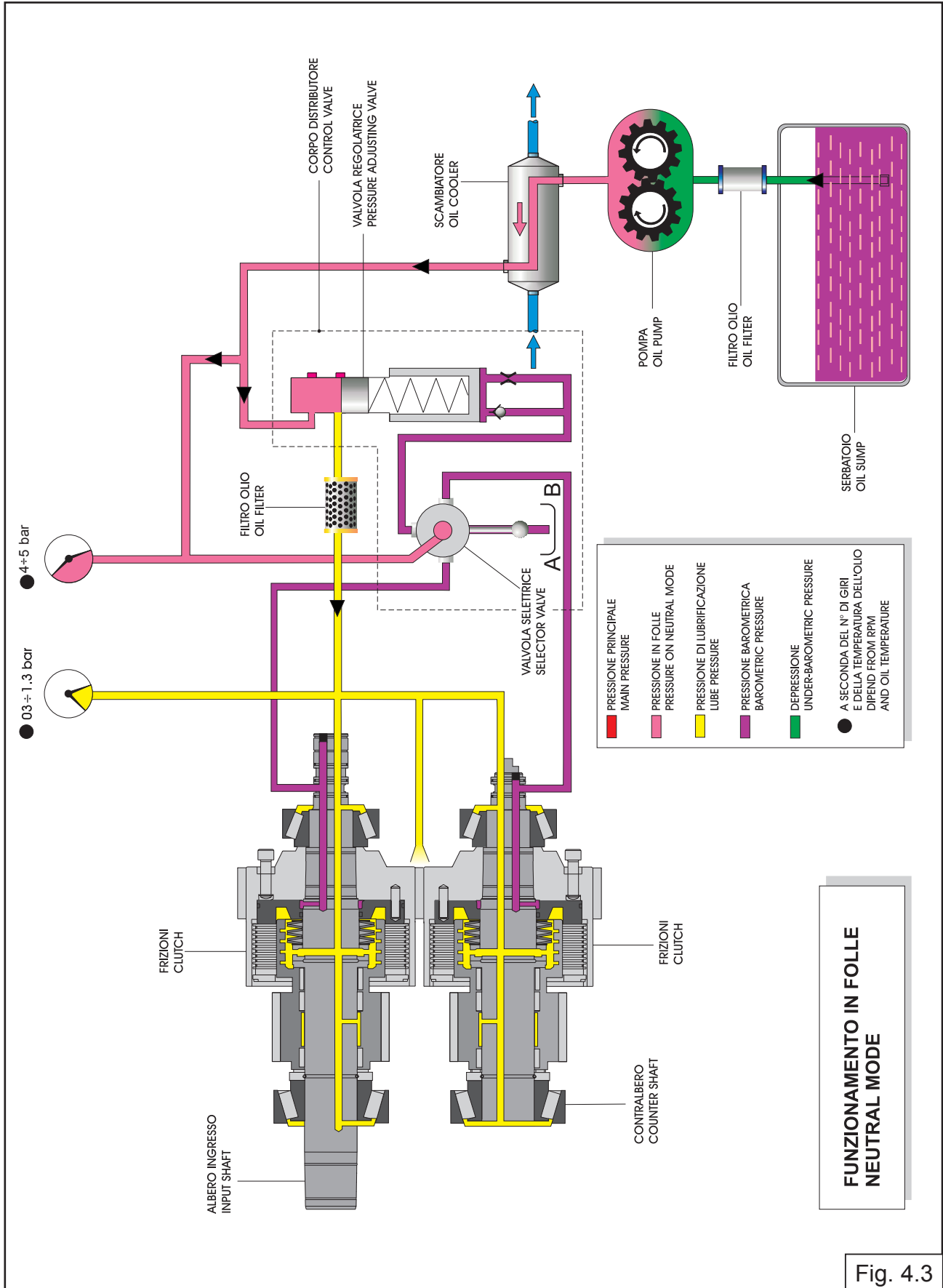
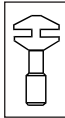


Fig. 4.3

**DISTRIBUTORE
MECCANICO ED ELETTRICO
MECHANICAL AND ELECTRICAL
CONTROL VALVE**



**IRM 280 A / IRM 280 A-1 / ZF 280 A (IRM 280 A-2)
ZF 280-1A / IRM 280 PL / ZF 280 (IRM 280 PL-1) / ZF 280-1**

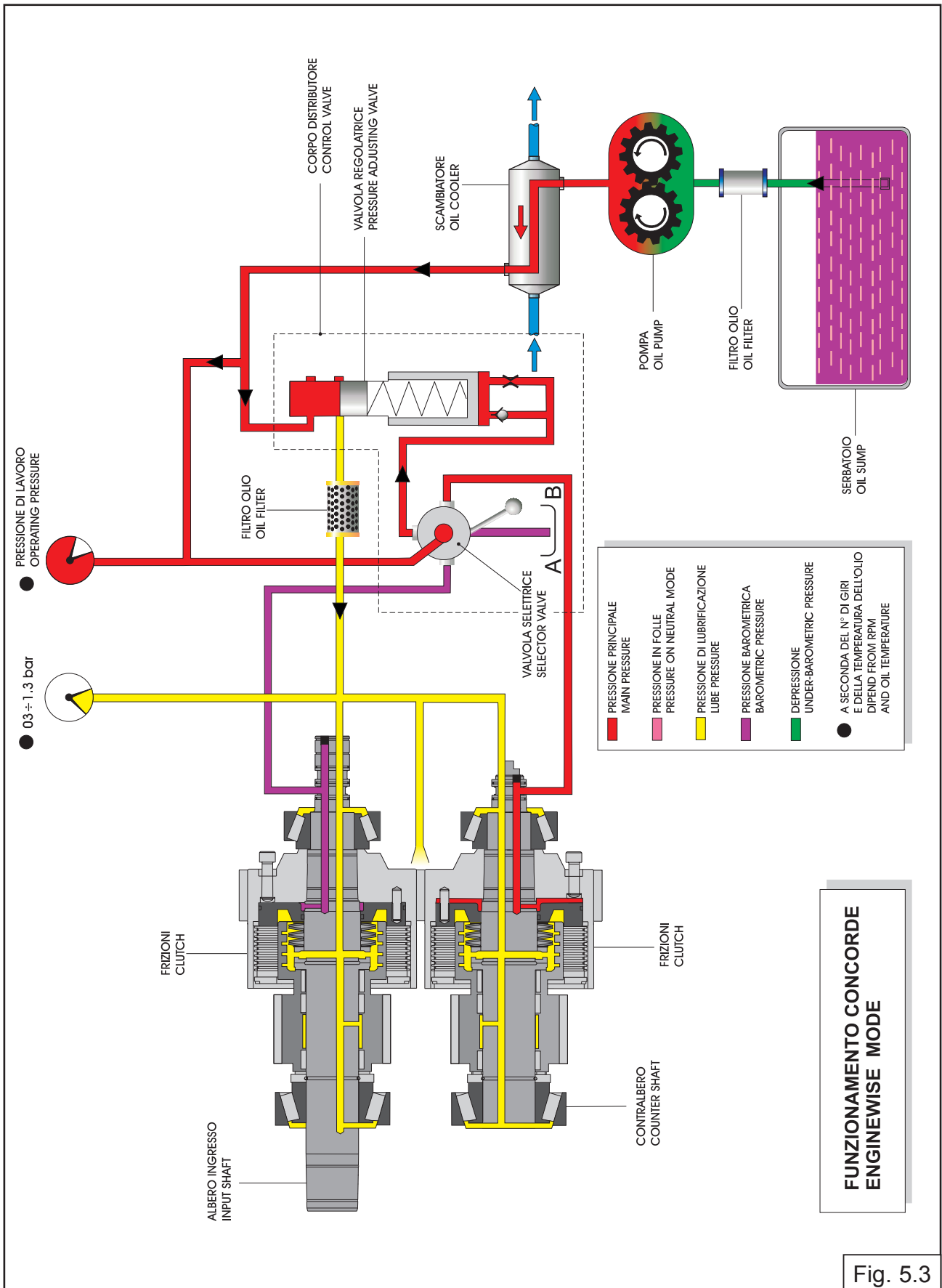
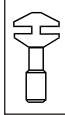


Fig. 5.3

**DISTRIBUTORE
MECCANICO ED ELETTRICO
MECHANICAL AND ELECTRICAL
CONTROL VALVE**



IRM 280 A / IRM 280 A-1 / ZF 280 A (IRM 280 A-2)
ZF 280-1A / IRM 280 PL / ZF 280 (IRM 280 PL-1) / ZF 280-1

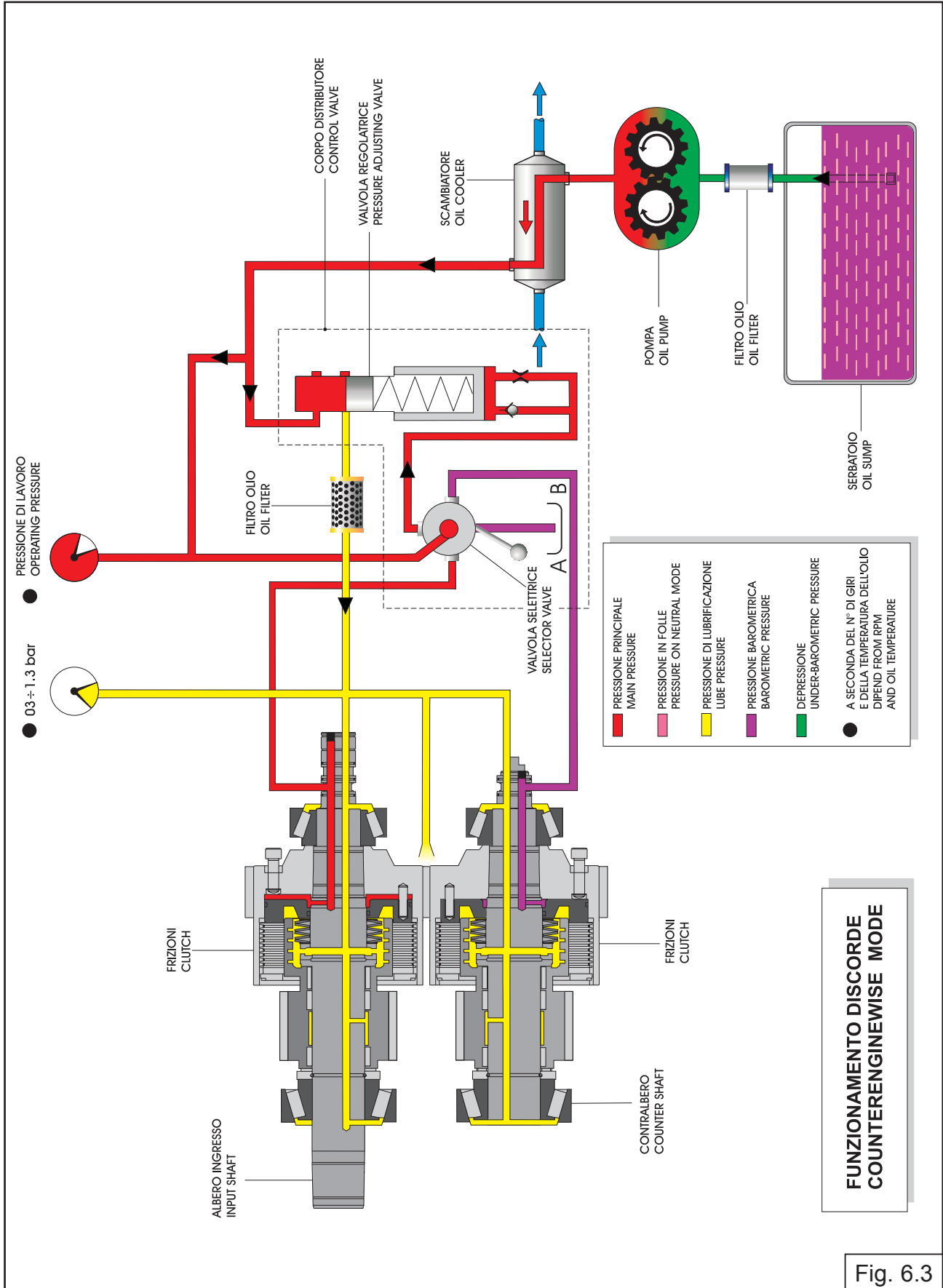
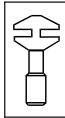
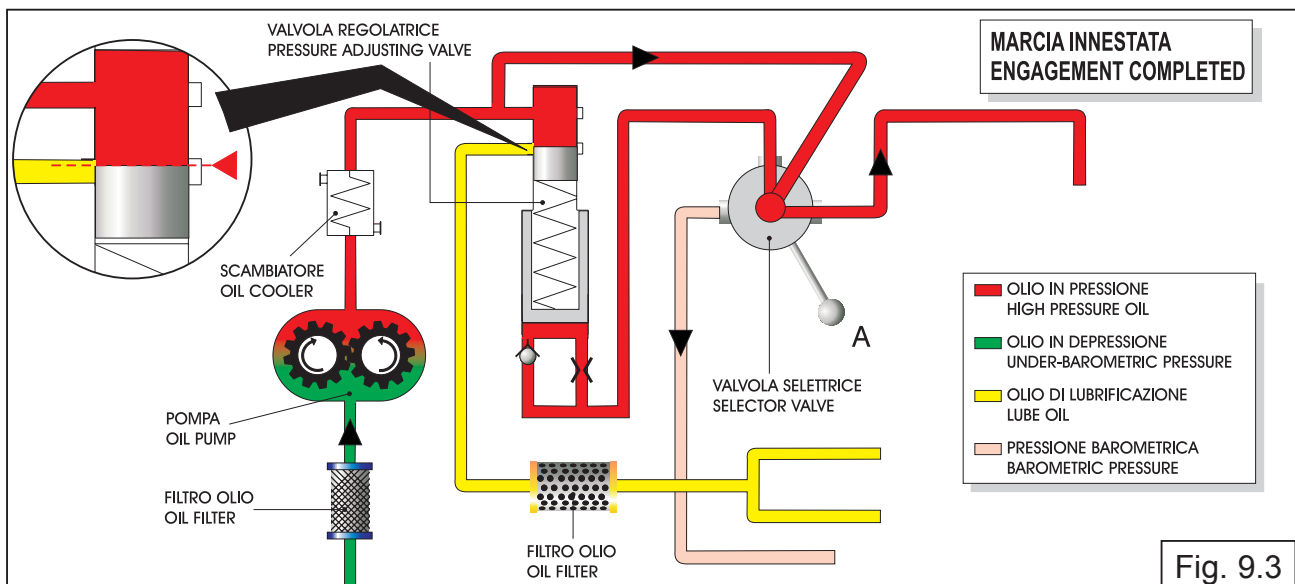
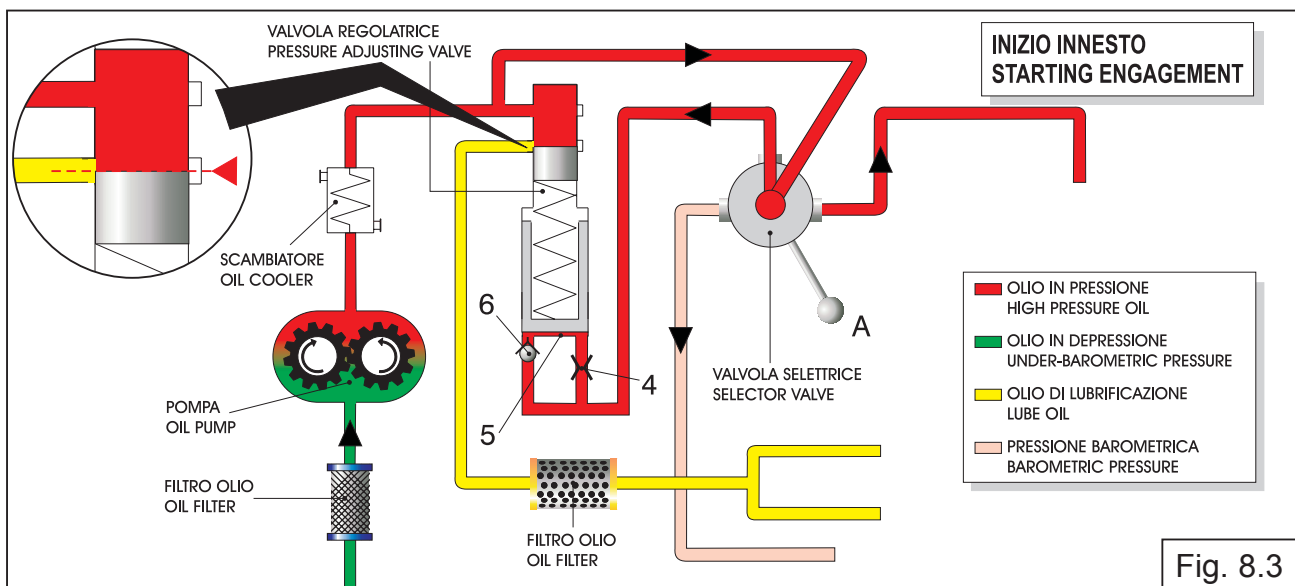
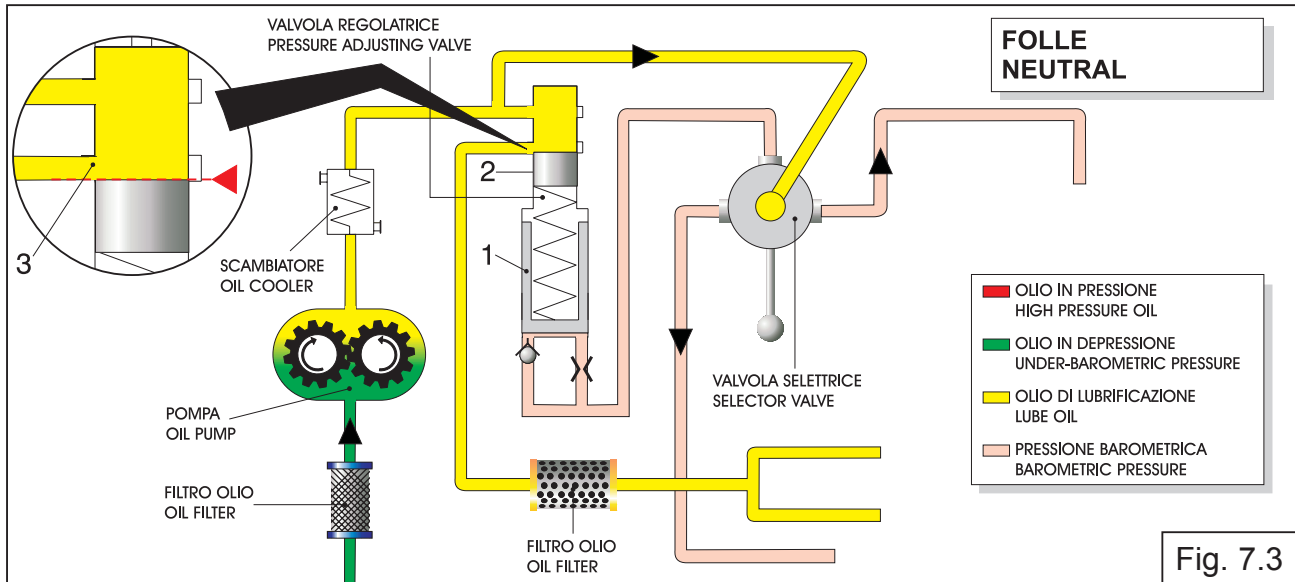


Fig. 6.3

**DISTRIBUTORE
MECCANICO ED ELETTRICO
MECHANICAL AND ELECTRICAL
CONTROL VALVE**



IRM 280 A / IRM 280 A*1 / ZF 280 A (IRM 280 A*2)
ZF 280-1A / IRM 280 PL / ZF 280 (IRM 280 PL*1) / ZF 280-1



3.2



SEQUENZE DI SMONTAGGIO

DISASSEMBLY SEQUENCES SECTION **3.2**

**DISTRIBUTORE
MECCANICO ED ELETTRICO
MECHANICAL AND ELECTRICAL
CONTROL VALVE**

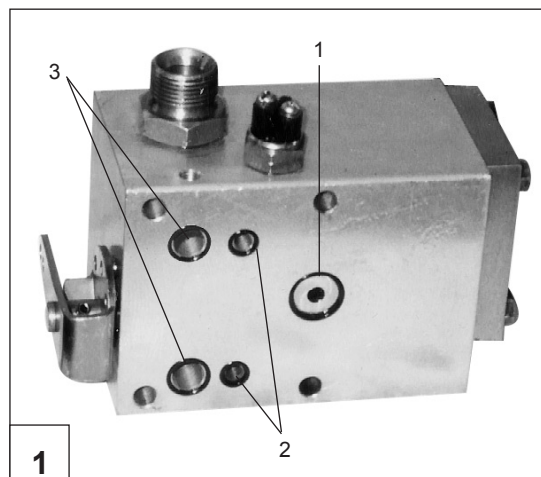


**IRM 280 A / IRM 280 A•1 / ZF 280 A (IRM 280 A•2)
ZF 280-1A / IRM 280 PL / ZF 280 (IRM 280 PL•1) / ZF 280-1**

SMONTAGGIO / DISASSEMBLY

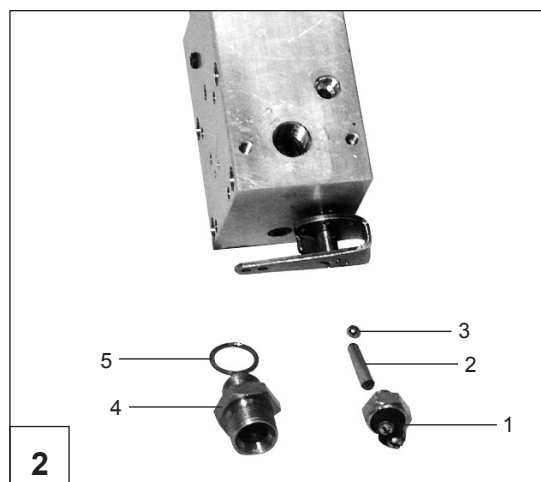
Recuperare gli anelli O-ring [1-2-3].

Collect the O rings [1-2-3].



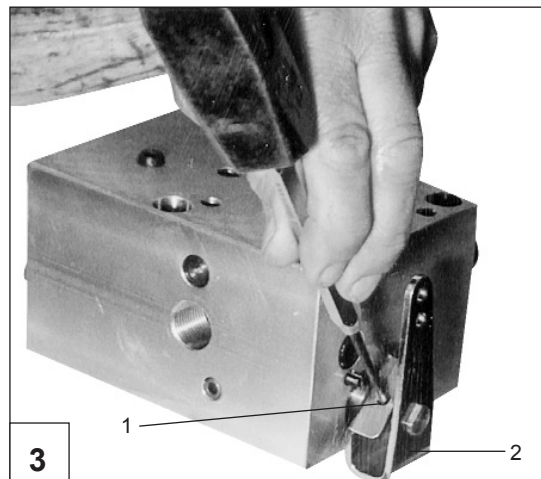
Rimuovere il segnalatore innesto frizione [1], recuperando la prolunga [2] (solo per MB 30) e la sfera [3]. Rimuovere il raccordo [4] e recuperare la guarnizione [5].

Remove the clutch indicator [1], collect the extension [2] (for MB 30 only) and the ball [3]. Remove the connection [4] and collect the ring nut [5].



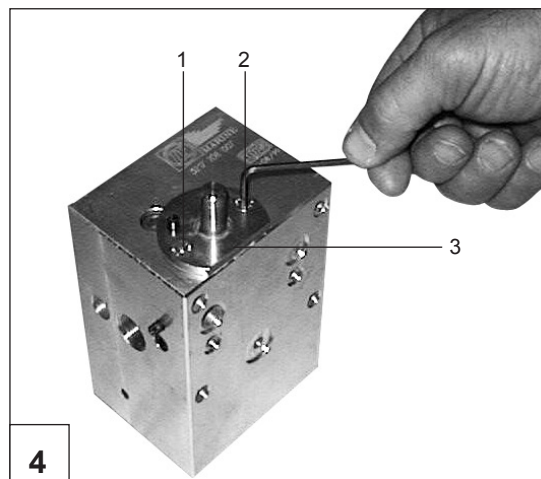
Sfilare la spina elastica [1] e rimuovere la leva comando [2].

Extract the control lever elastic pin [1] and remove the control lever [2].

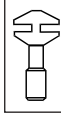


Rimuovere le viti [1-2] di fissaggio della bussola porta detentore [3].

Remove the screws [1-2] of the detent bushing [3].



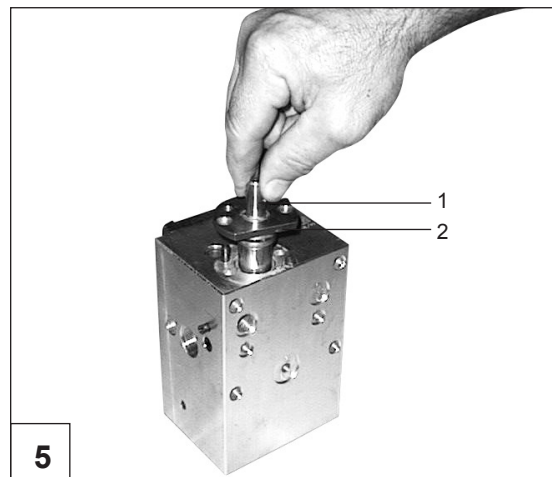
**DISTRIBUTORE
MECCANICO ED ELETTRICO
MECHANICAL AND ELECTRICAL
CONTROL VALVE**



**IRM 280 A / IRM 280 A-1 / ZF 280 A (IRM 280 A-2)
ZF 280-1A / IRM 280 PL / ZF 280 (IRM 280 PL-1) / ZF 280-1**

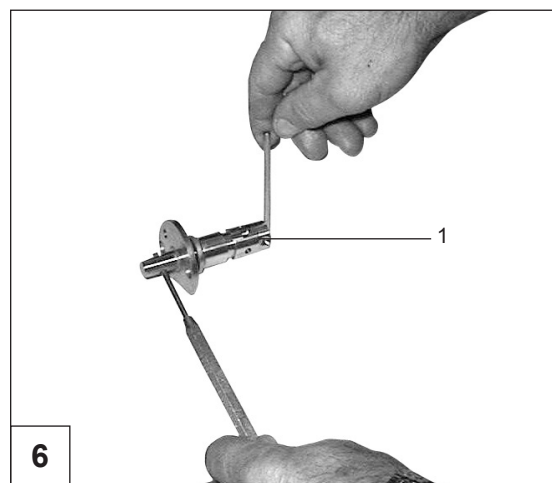
Estrarre il perno distributore [1] assieme alla bussola porta detentore [2].

Remove the distributor pin [1] and the detent bushing [2] together.



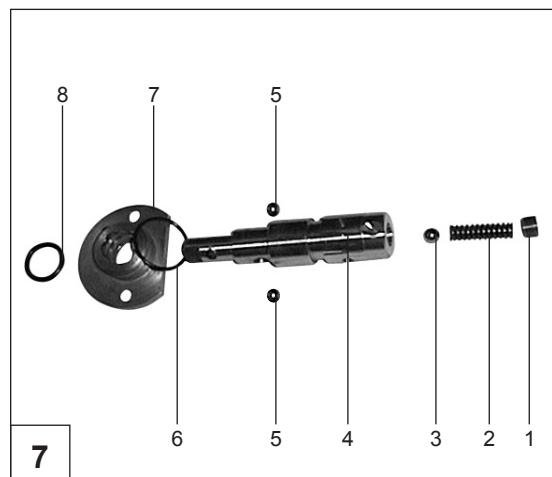
Rimuovere il tappo arresto molla detentore [1].

Remove the spring stop plug [1].



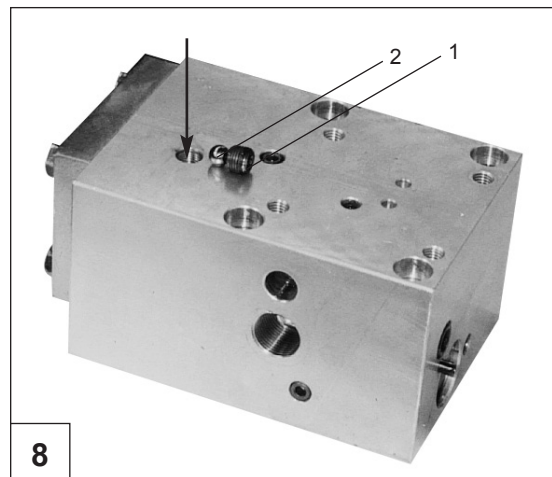
- Recuperare nell'ordine:
- Tappo arresto molla detentore [1]
 - Molla [2] - Sfera centrale [3]
 - Perno distributore [4] - Sfere laterali [5]
 - OR esterno bussola detentore [6] - Bussola [7]
 - OR interno bussola [8]

- Collect on order:
- Spring stop plug [1] - Spring [2] - Ball [3]
 - Distributor pin [4] - Balls [5]
 - OR [6] - Detent bushing [7] - OR [8].



Svitare il tappo [1] e asportare la sfera di scarico del graduale [2]. **Recuperare la molla su MB 15.**

Loosen the plug [1] and remove the gradual drain ball [2]. Collect the spring on the MB 15.



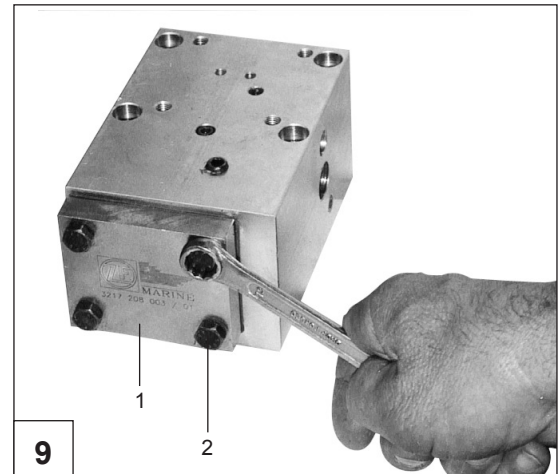
**DISTRIBUTORE
MECCANICO ED ELETTRICO
MECHANICAL AND ELECTRICAL
CONTROL VALVE**



**IRM 280 A / IRM 280 A•1 / ZF 280 A (IRM 280 A•2)
ZF 280-1A / IRM 280 PL / ZF 280 (IRM 280 PL•1) / ZF 280-1**

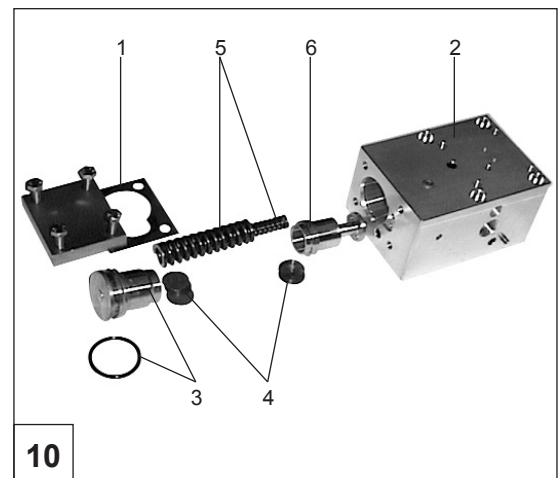
Rimuovere il coperchio valvola regolatrice di pressione [1] svitando le viti [2].

Remove the pressure control valve cover [1] by loosening the screws [2].



Recuperare la guarnizione [1] ed estrarre dal corpo distributore [2] il pistone premi molla [3] con relativo OR, gli spessori di registro [4], le molle [5] e la valvola regolatrice di pressione [6]. (Una sola molla per MB 15).

Collect the gasket [1] and pull the spring holder piston [3] with relevant OR, the adjusting shims [4], the springs [5], and the pressure control valve [6] out of the control valve body [2]. (One spring only for MB 15).





SEQUENZE DI MONTAGGIO

ASSEMBLY SEQUENCES SECTION **3.2**

**DISTRIBUTORE
MECCANICO ED ELETTRICO
MECHANICAL AND ELECTRICAL
CONTROL VALVE**

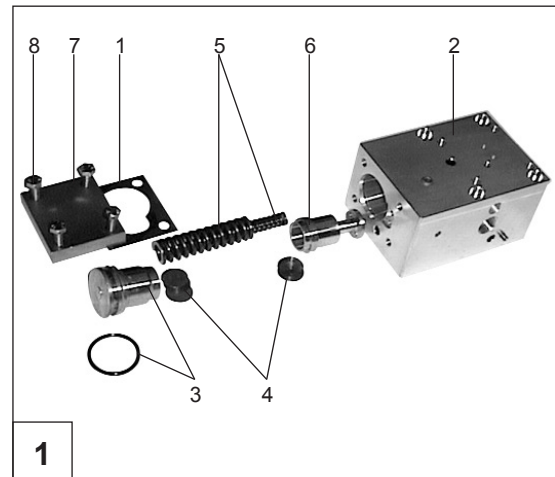


**IRM 280 A / IRM 280 A•1 / ZF 280 A (IRM 280 A•2)
ZF 280-1A / IRM 280 PL / ZF 280 (IRM 280 PL•1) / ZF 280-1**

MONTAGGIO / ASSEMBLY

Procedere al montaggio dei componenti del distributore.
Inserire nel gruppo distributore la valvola regolatrice di pressione [6], le molle [5], gli spessori di registro [4], e il pistone premi molla [3] con relativo OR; montare la guarnizione [1] e il coperchio valvola regolatrice [7] serrando le viti [8] con una coppia di 18 Nm.
(Una sola molla per MB 15).

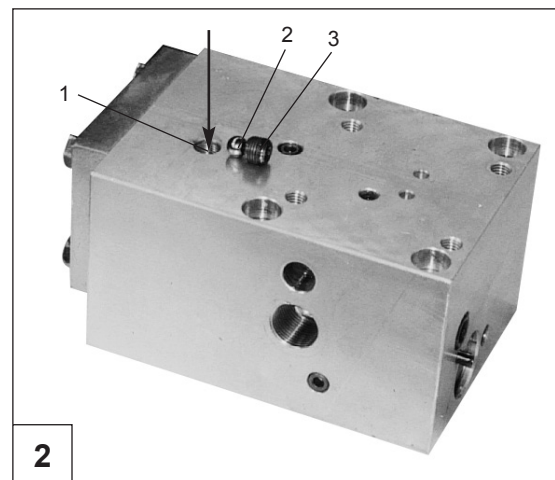
*Mount the control valve body elements. Fit the pressure control valve [6], the springs [5], the adjusting shims [4] and the spring holder piston [3] with relevant OR in the control valve unit; mount the gasket [1] and the control valve cover [7] by tightening the screws [8] with a 18 Nm torque wrench. **(One spring only for MB 15).***



1

Introdurre nell'apposito foro [1] la sfera di scarico del graduale [2] e avvitare il grano [3].
(Montare la molla su MB 15).

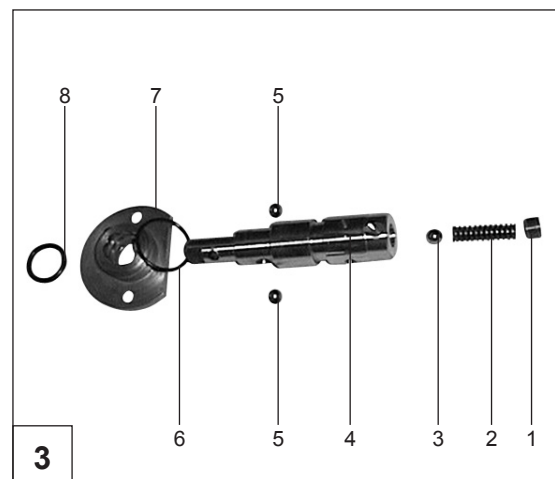
*Introduce the gradual drain ball [2] in the corresponding hole [1] and tighten the plug [3].
(Mount the spring on MB 15).*



2

Inserire i componenti sul perno distributore [4] nell'ordine: sfere [5], bussola [7], con relativo OR [6-8], sfera [3], molla [2] e tappo [1]

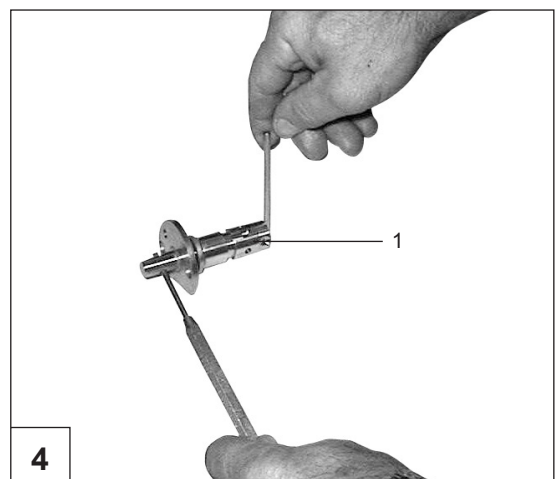
Insert the components on the distributor pin on order: balls [5], bushing [7] with relevant or [6-8], ball [3], spring [2] and the plug [1].



3

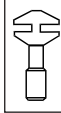
Avvitare il tappo arresto molla detentore [1].

Fit the spring stop plug [1].



4

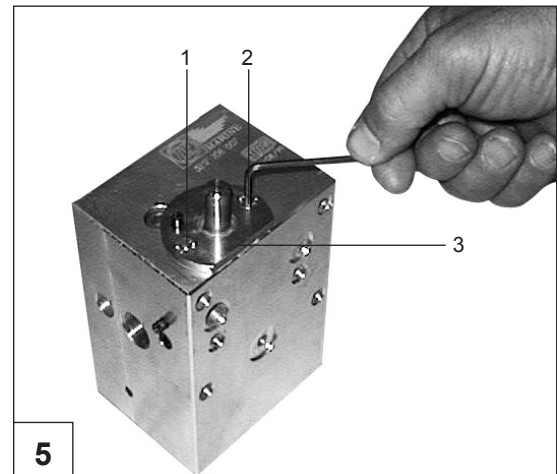
**DISTRIBUTORE
MECCANICO ED ELETTRICO
MECHANICAL AND ELECTRICAL
CONTROL VALVE**



**IRM 280 A / IRM 280 A•1 / ZF 280 A (IRM 280 A•2)
ZF 280-1A / IRM 280 PL / ZF 280 (IRM 280 PL•1) / ZF 280-1**

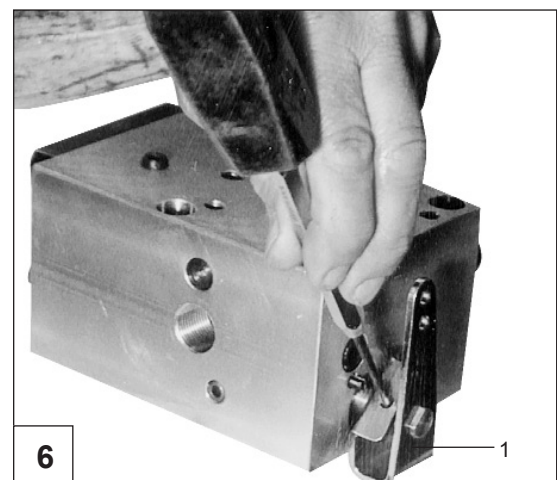
Inserire il perno distributore [1] assieme alla bussola [2], bloccando la stessa con le viti [3].

Insert the distributor pin [1] and the bushing [2] together, tight the screws [3].



Inserire sul perno la leva comando [1] e nell'apposito foro la spina di bloccaggio.

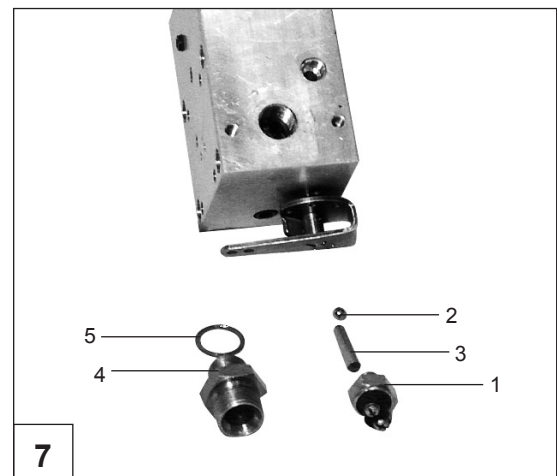
Insert the control lever [1] on the pin and the retaining pin on the relevant hole.



3.2

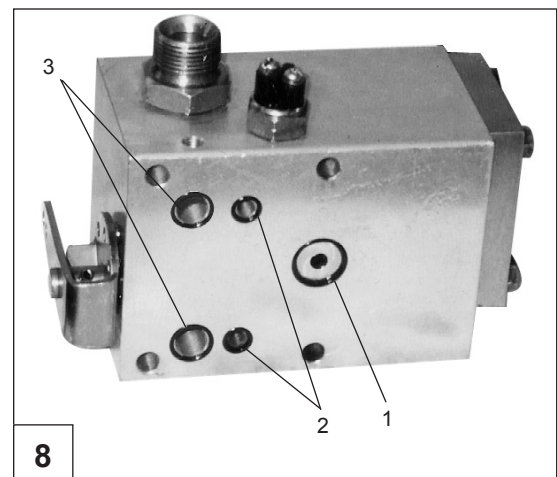
Montare nelle apposite sedi: il segnalatore innesto frizione [1] con relativa sfera [2] e prolunga [3] (**solo per MB 30**); il raccordo [4] con relativa guarnizione [5].

*Insert the clutch indicator [1] with its ball [2] and extension [3] (**for MB 30 only**); the connection [4] with its seal [5] in the relevant seats.*

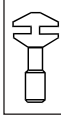


Pulire accuratamente le superfici di contatto tra il distributore e la carcassa, montare gli anelli O-ring [1-2-3].

Clean accurately the contact surfaces between the control valve unit and the case, mount the O-rings [1-2-3].

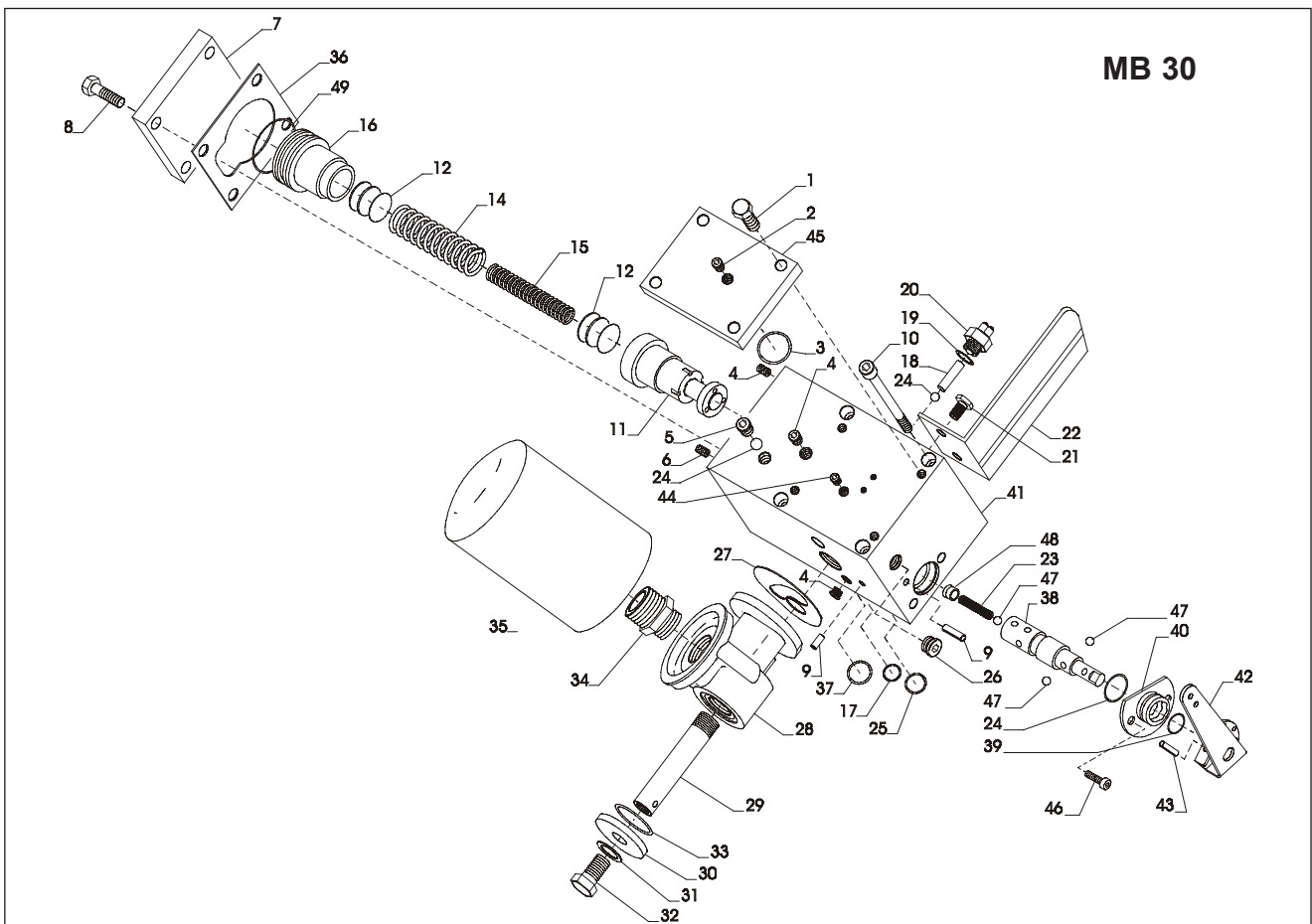
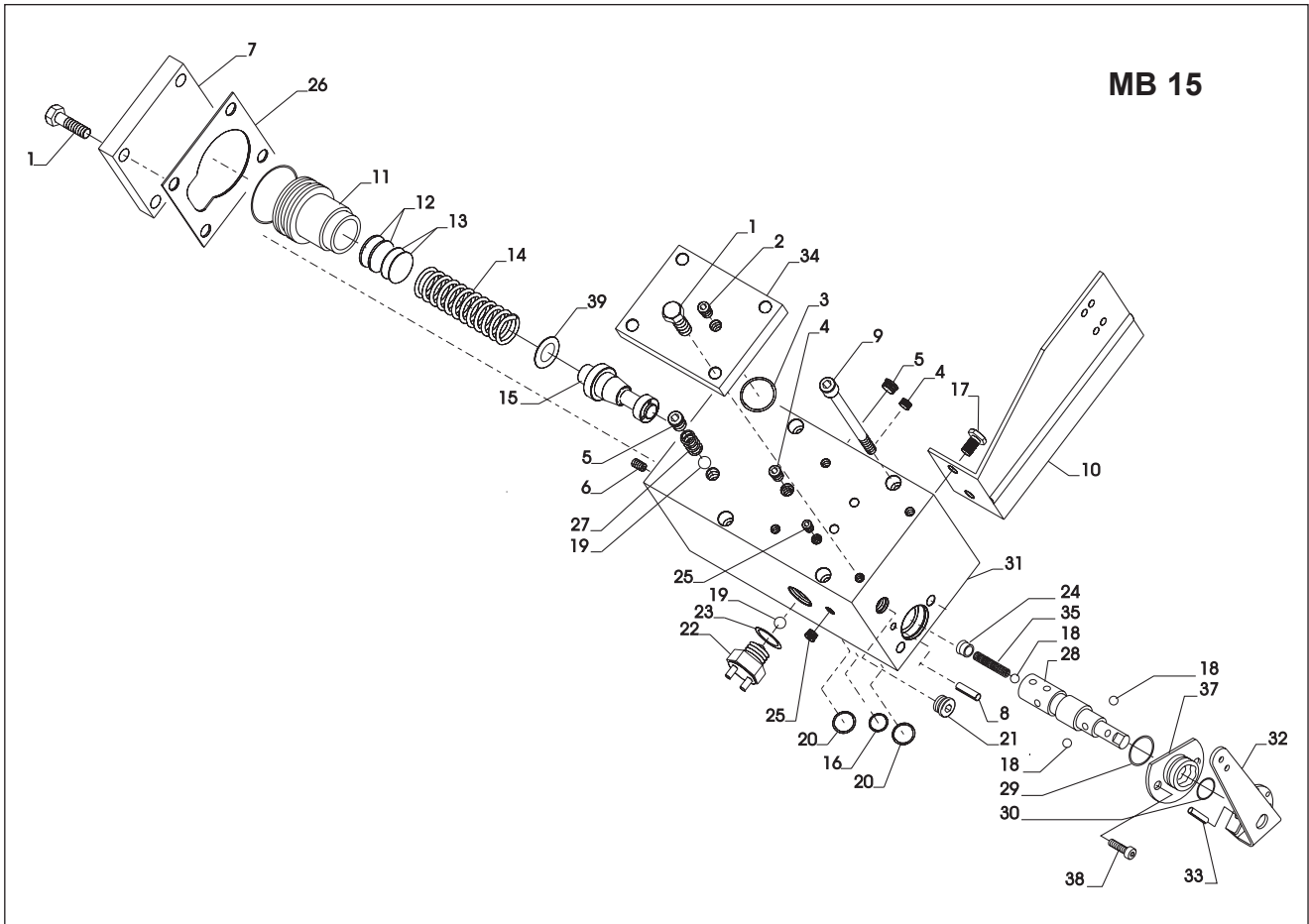


**DISTRIBUTORE
MECCANICO ED ELETTRICO
MECHANICAL AND ELECTRICAL
CONTROL VALVE**



IRM 280 A / IRM 280 A•1 / ZF 280 A (IRM 280 A•2)
ZF 280-1A / IRM 280 PL / ZF 280 (IRM 280 PL•1) / ZF 280-1

NOTE / NOTES





DISTRIBUTORE ELETTRICO

ELECTRICAL CONTROL VALVE SECTION **3.3**

**DISTRIBUTORE
MECCANICO ED ELETTRICO
MECHANICAL AND ELECTRICAL
CONTROL VALVE**



**IRM 280 A / IRM 280 A•1 / ZF 280 A (IRM 280 A•2)
ZF 280-1A / IRM 280 PL / ZF 280 (IRM 280 PL•1) / ZF 280-1**

DATI TECNICI

Si rimanda ai dati generali riportati nell'introduzione alla famiglia degli inverter di questo manuale.

Le caratteristiche delle elettrovalvole utilizzate sono riportate qui di seguito.

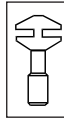
TECHNICAL FEATURES

See the general features about the inverter group in the introduction of this manual.

The solenoid valve features are:

VOLTAGGIO VOLTS	12 V cc.	24 V cc.
POTENZA ASSORBITA POWER	14.7 W	14.7 W
RESISTENZA A 20°C IN CC. RESISTANCE (DC) AT 20°C	9.8 Ohm	39.3 Ohm
CORRENTE ASSORBITA INITIAL CURRENT DRAW	1.22 A	0.61 A

**DISTRIBUTORE
MECCANICO ED ELETTRICO
MECHANICAL AND ELECTRICAL
CONTROL VALVE**



**IRM 280 A / IRM 280 A•1 / ZF 280 A (IRM 280 A•2)
ZF 280-1A / IRM 280 PL / ZF 280 (IRM 280 PL•1) / ZF 280-1**

PRINCIPI DI FUNZIONAMENTO IMPIANTO IDRAULICO (AD AZIONAMENTO ELETTRICO)

I possibili modi di funzionamento sono riportati qui di seguito.

• FOLLE

In folle l'olio in pressione non viene inviato alle frizioni e quindi il moto non è trasmesso all'asse elica. La pressione presente nel circuito delle frizioni è quella atmosferica (vedi fig. 10.3).

• MARCIA CONCORDE

(asse elica e albero motore aventi lo stesso verso di rotazione).

In riferimento alla fig. 12.3, la marcia concorde si ottiene innestando l'elettrovalvola indicata con «B». In questo modo l'olio dal distributore viene inviato, alla pressione di lavoro, dietro al pistone idraulico attraverso dei passaggi ricavati nella carcassa e nell'albero relativo. La tenuta tra parte rotante (albero) e parte fissa (carcassa) è assicurata da fasce elastiche. Una volta riempita la camera anulare del pistone con l'olio alla pressione di lavoro si è completato l'innesto della frizione.

• MARCIA DISCORDE

(asse elica e albero motore aventi verso di rotazione opposto).

In riferimento alla fig. 11.3, la marcia discorde si ottiene innestando l'elettrovalvola indicata con «A». In questo modo l'olio dal distributore viene inviato, alla pressione di lavoro, dietro al pistone idraulico attraverso dei passaggi ricavati nella carcassa e nell'albero relativo. La tenuta tra parte rotante (albero) e parte fissa (carcassa) è assicurata da fasce elastiche. Una volta riempita la camera anulare del pistone con l'olio alla pressione di lavoro si è completato l'innesto della frizione.

• SISTEMA GRADUALE

(Modulazione della pressione all'innesto).

Al momento dell'innesto la pressione nel circuito delle frizioni è a valore atmosferico, mentre nel circuito principale (a monte della valvola regolatrice) la pressione è di 7-8 bar (pressione di inizio sequenza di innesto).

L'azione d'innesto collega il circuito principale con quello della frizione selezionata, e contemporaneamente con la camera del pistone graduale attraverso l'orifizio il quale ne controlla il flusso dell'olio nel tempo stabilito fino alla completa corsa del pistone stesso, generando l'insorgenza della pressione massima stabilita (vedi figure 13.3/14.3/15.3).

Con il ripristino della leva in posizione neutrale avviene lo scarico rapido sia del circuito della frizione interessata sia del circuito graduale.

HYDRAULIC SYSTEM FUNCTIONING (ELECTRICAL ACTUATION)

The possible functioning mode are:

• NEUTRAL

in this case the oil pressure is not sent to the clutches and then the movement is not transmitted to the propeller shaft. The circuit pressure of the clutches is the atmospheric pressure (see fig. 10.3).

• ENGINEWISE

(the propeller axle and the motor shaft have the same rotation sense).

Referring to fig. 12.3, the enginewise movement is possible by engaging the solenoid valve "B". In this way the oil is sent, at the operating pressure, from the distributor to the back of the hydraulic piston through some passages in the casing and in the corresponding shaft. The sealing between the rotating element (shaft) and the immovable part (casing) is ensured by means of compression rings. When the piston ring-chamber is filled with oil at the operating pressure, the clutch engagement is completed.

• COUNTERENGINEWISE

(the propeller shaft and the motor shaft have different rotation senses).

Referring to fig. 11.3, the counterenginewise movement is possible by engaging the solenoid valve "A". In this way the oil is sent, at the operating pressure, from the distributor to the back of the hydraulic piston through some passages in the casing and in the corresponding shaft. The sealing between the rotating element (shaft) and the immovable part (casing) is ensured by means of compression rings. When the piston ring-chamber is filled with oil at the operating pressure, the clutch engagement is completed.

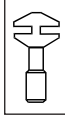
• GRADUAL SYSTEM

(Pressure modulation when starting).

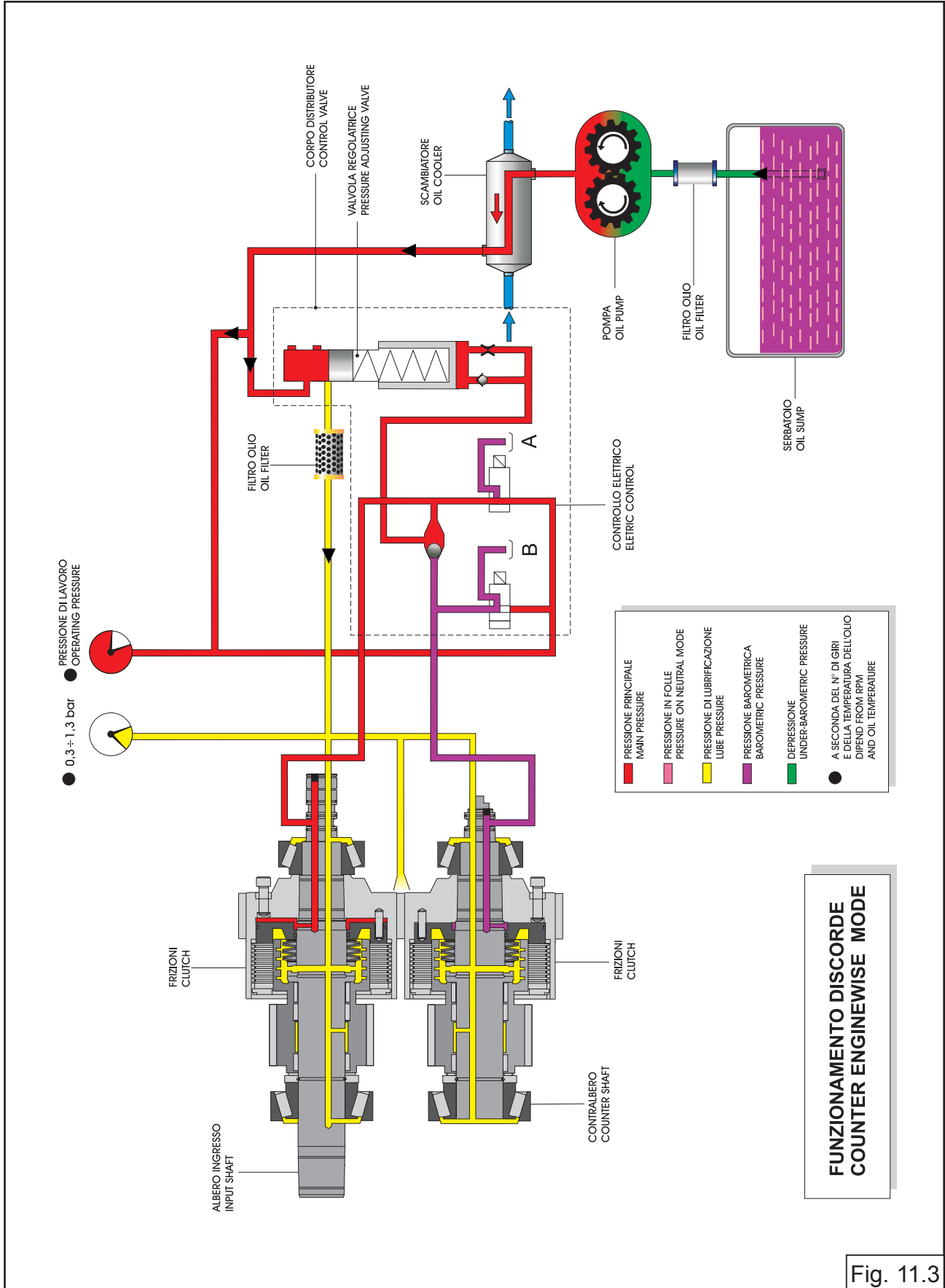
When the engagement is starting, the circuit pressure value of the clutches is equal to the atmospheric one, while in the main circuit (up to the regulating valve) the pressure is 7-8 bar (engagement initial pressure). The engagement connects the main circuit with the selected clutch circuit, and contemporaneously with the gradual piston chamber through the orifice that controls the oil flow in an established time to the piston end stroke, establishing the max pressure (See fig. 13.3/14.3/15.3).

The reset of the lever in its neutral position provokes the rapid unload of the clutch circuit in question and of the gradual circuit as well.

**DISTRIBUTORE
MECCANICO ED ELETTRICO
MECHANICAL AND ELECTRICAL
CONTROL VALVE**



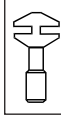
**IRM 280 A / IRM 280 A-1 / ZF 280 A (IRM 280 A-2)
ZF 280-1A / IRM 280 PL / ZF 280 (IRM 280 PL-1) / ZF 280-1**



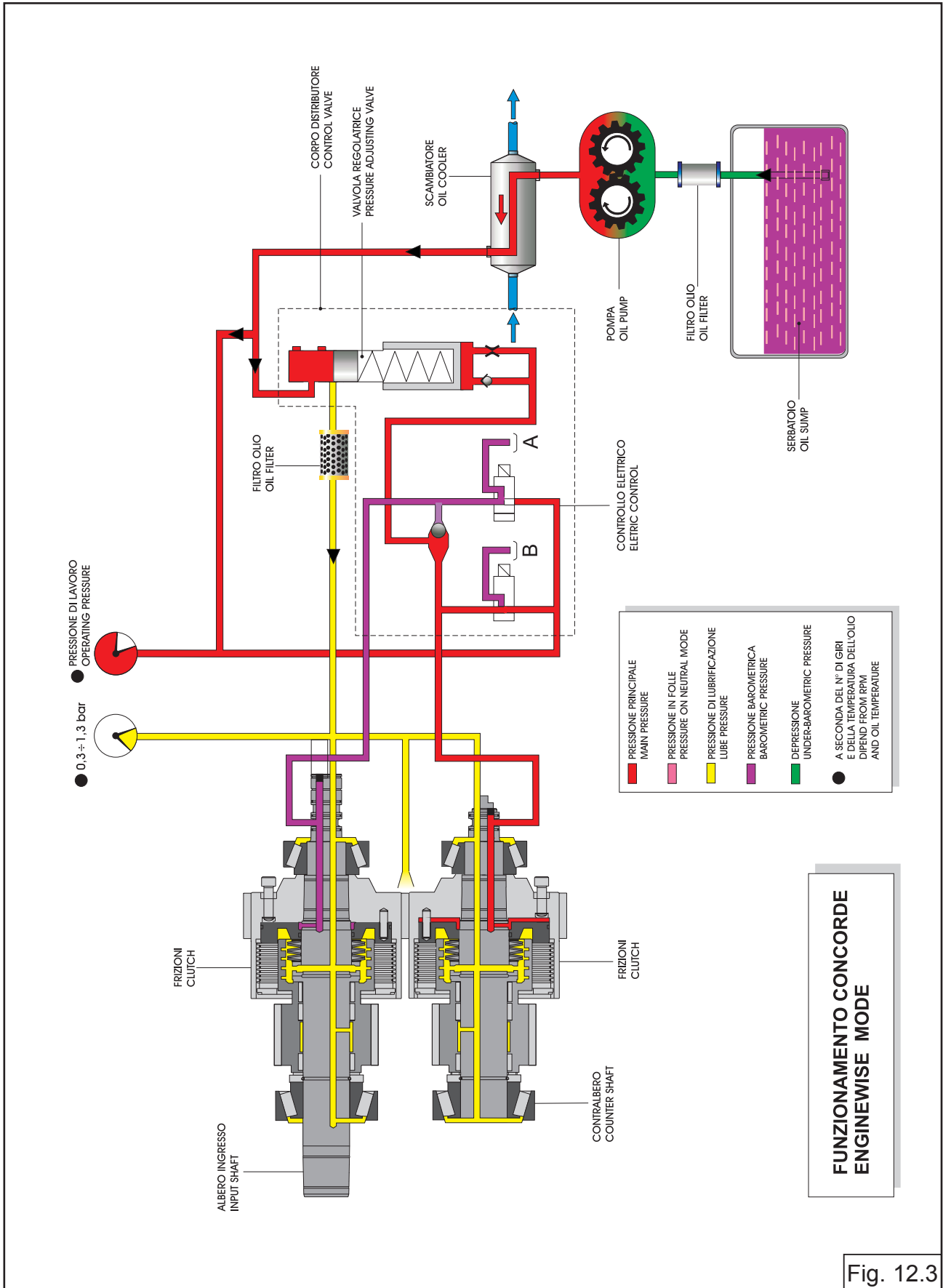
3.3

Fig. 11.3

**DISTRIBUTORE
MECCANICO ED ELETTRICO
MECHANICAL AND ELECTRICAL
CONTROL VALVE**



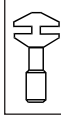
**IRM 280 A / IRM 280 A-1 / ZF 280 A (IRM 280 A-2)
ZF 280-1A / IRM 280 PL / ZF 280 (IRM 280 PL-1) / ZF 280-1**



3.3

Fig. 12.3

**DISTRIBUTORE
MECCANICO ED ELETTRICO
MECHANICAL AND ELECTRICAL
CONTROL VALVE**



IRM 280 A / IRM 280 A-1 / ZF 280 A (IRM 280 A*2)
ZF 280-1A / IRM 280 PL / ZF 280 (IRM 280 PL-1) / ZF 280-1

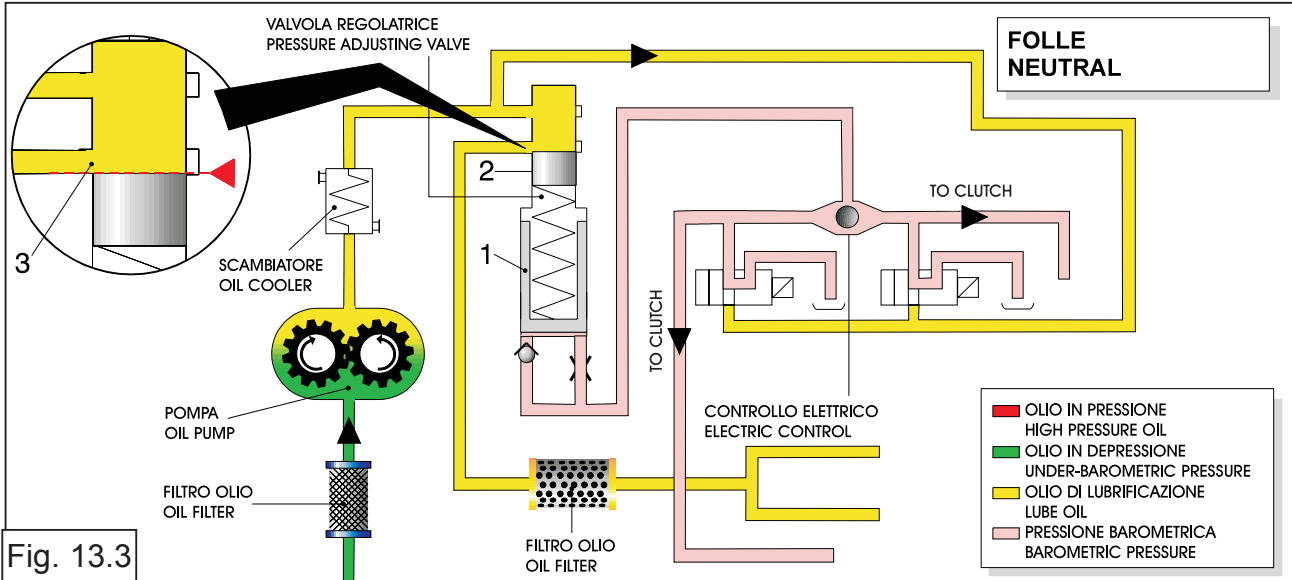


Fig. 13.3

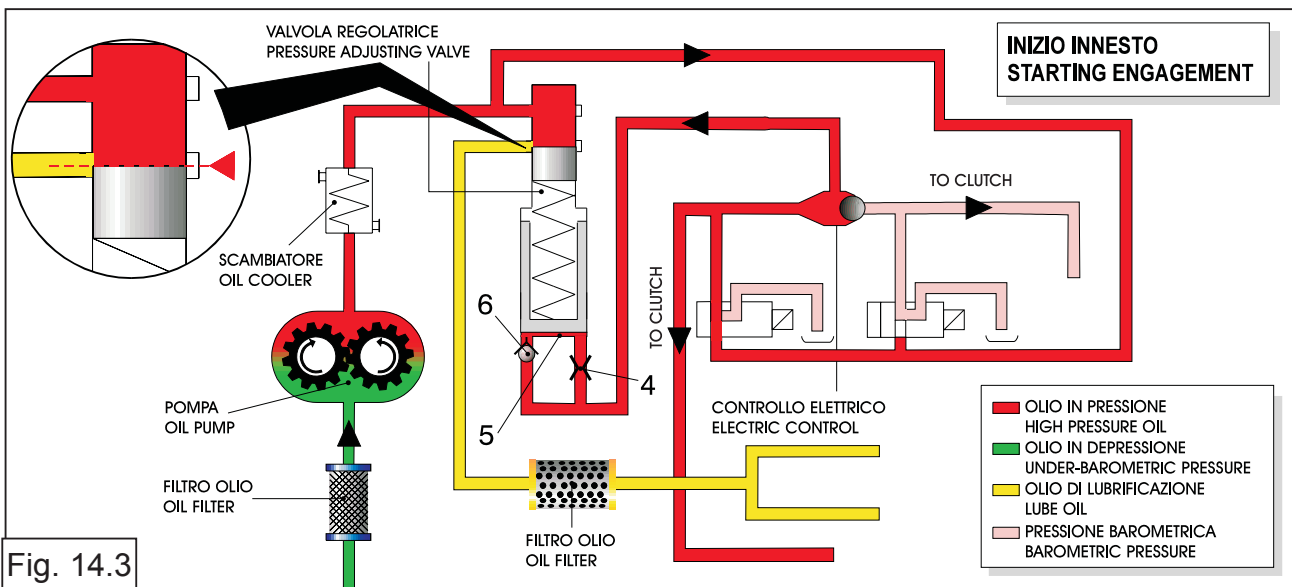


Fig. 14.3

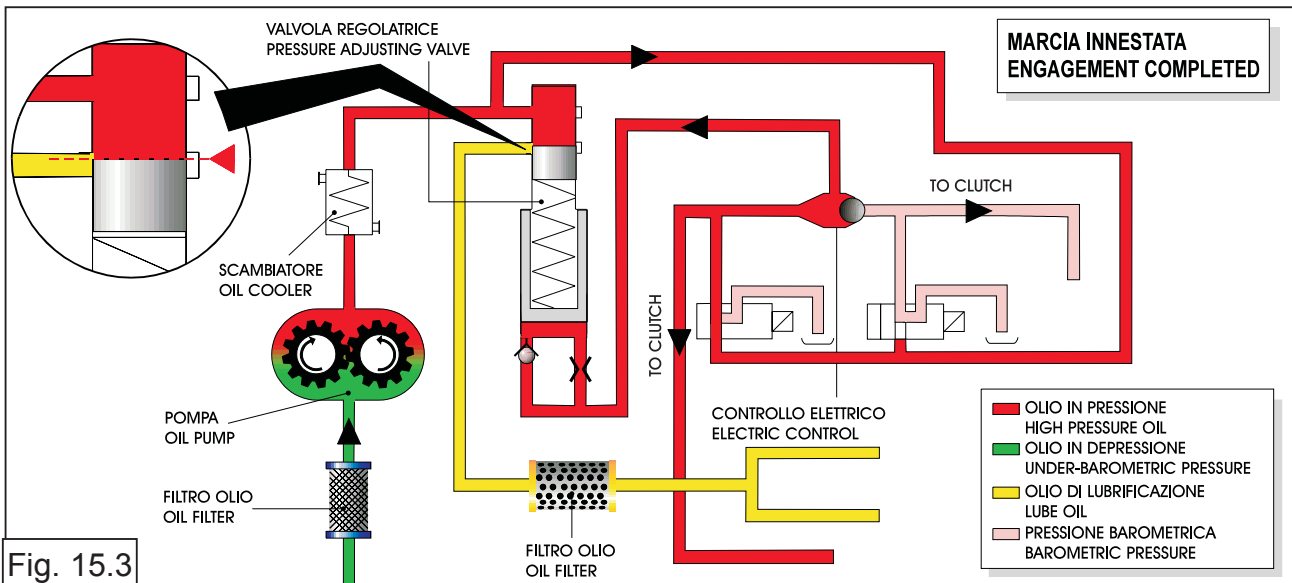


Fig. 15.3



SEQUENZE DI SMONTAGGIO

DISASSEMBLY SEQUENCES SECTION **3.3**

**DISTRIBUTORE
MECCANICO ED ELETTRICO
MECHANICAL AND ELECTRICAL
CONTROL VALVE**

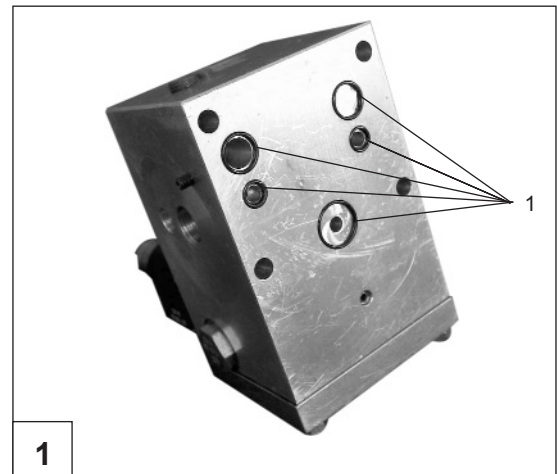


**IRM 280 A / IRM 280 A•1 / ZF 280 A (IRM 280 A•2)
ZF 280-1A / IRM 280 PL / ZF 280 (IRM 280 PL•1) / ZF 280-1**

SMONTAGGIO / DISASSEMBLY

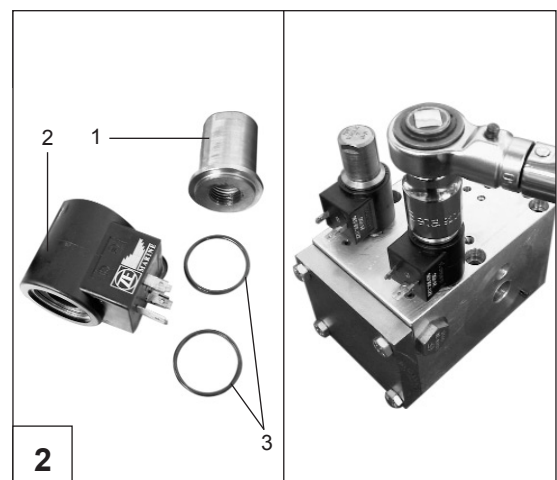
Rimuovere gli OR di tenuta [1].

Remove the O-rings [1].



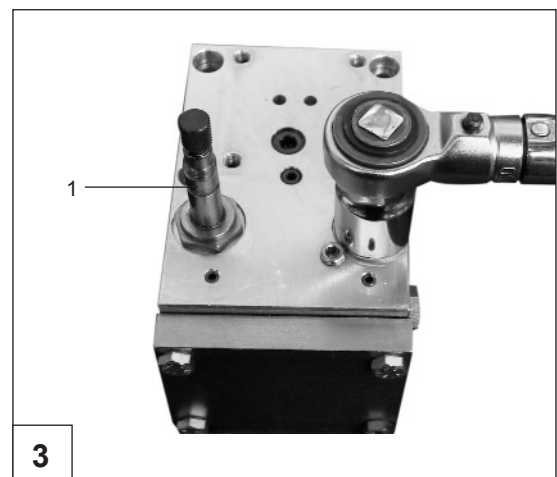
Rimuovere i cappelli [1] di arresto solenoide [2].
Recuperare gli OR [3].

*Remove the solenoid [2] retaining caps [1].
Collect the OR [3].*



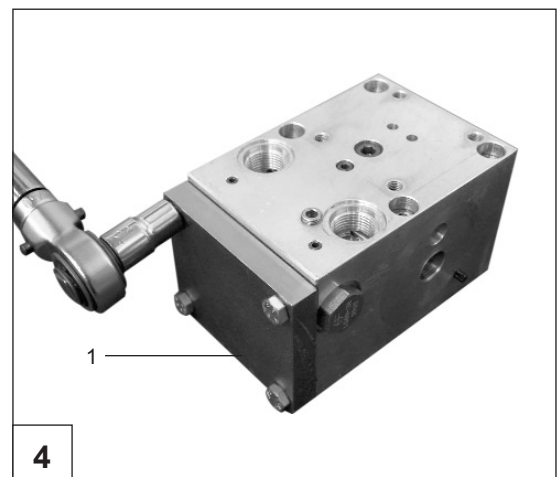
Rimuovere le valvole di comando [1].

Remove the control valve [1].

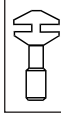


Rimuovere il coperchio [1].

Remove the regulating valve cover [1].



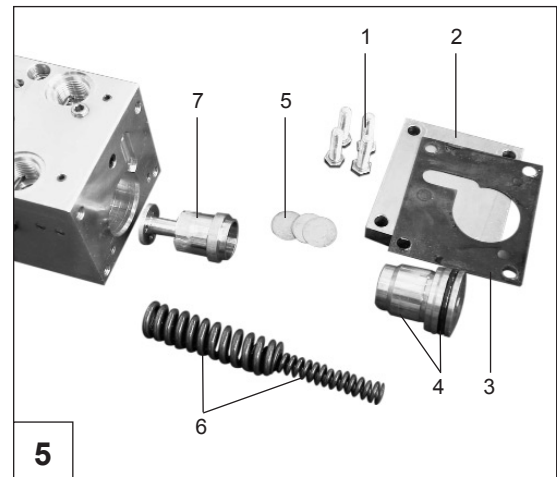
**DISTRIBUTORE
MECCANICO ED ELETTRICO
MECHANICAL AND ELECTRICAL
CONTROL VALVE**



**IRM 280 A / IRM 280 A-1 / ZF 280 A (IRM 280 A-2)
ZF 280-1A / IRM 280 PL / ZF 280 (IRM 280 PL-1) / ZF 280-1**

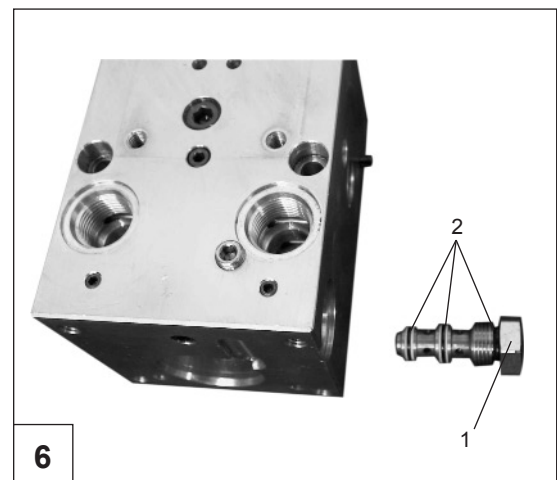
Recuperare il pistone porta molla [1], gli spessori di registro [2], le molle [3], e la valvola [4].
(Una sola molla per EB 15).

Collect the spring holder piston [1], the adjusting shims [2], the springs [3] and the valve [4]. (One spring only for EB 15).



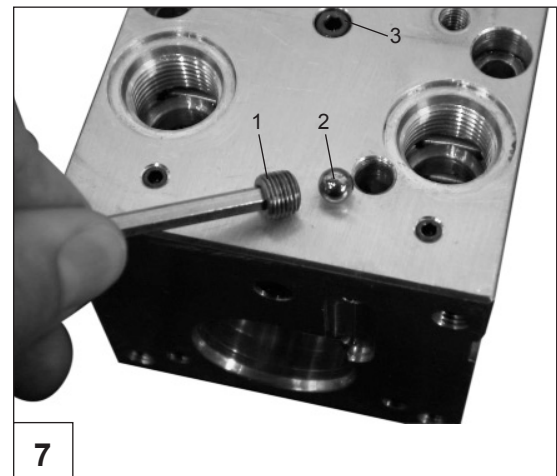
Rimuovere la valvola bistabile [1] e i relativi O-ring [2].

Remove the bistable valve [1] and the corresponding O-rings [2].



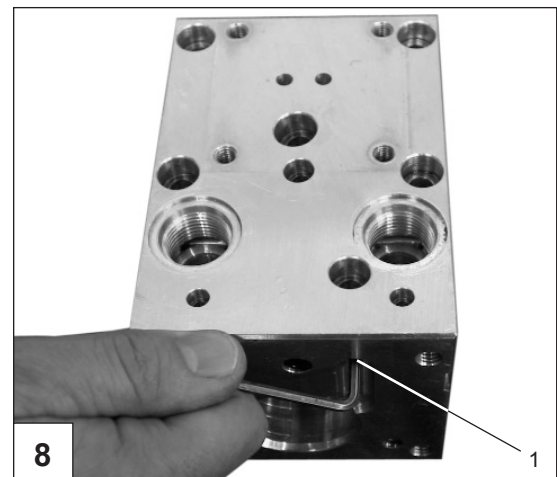
Rimuovere la sfera [1] (e la molla per EB 15) scarico rapido graduale e i rimanenti tappi di chiusura.

Remove the gradual rapid drain ball [1] (and the spring on EB 15) and the plugs left.



Rimuovere il grano [1] dell'orifizio graduale.

Remove the gradual hole plug [1].





SEQUENZE DI MONTAGGIO

ASSEMBLY SEQUENCES SECTION **3.3**

**DISTRIBUTORE
MECCANICO ED ELETTRICO
MECHANICAL AND ELECTRICAL
CONTROL VALVE**

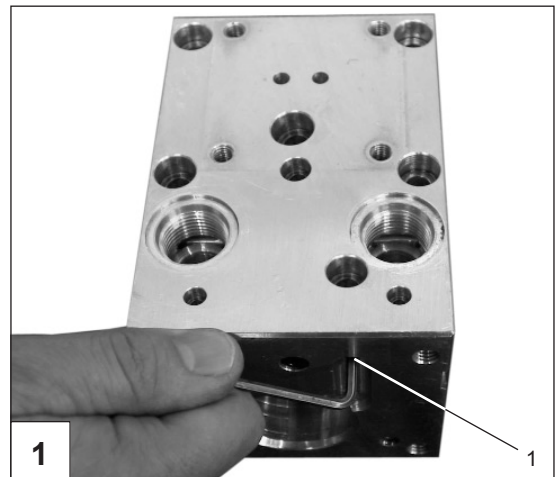


**IRM 280 A / IRM 280 A*1 / ZF 280 A (IRM 280 A*2)
ZF 280-1A / IRM 280 PL / ZF 280 (IRM 280 PL*1) / ZF 280-1**

MONTAGGIO / ASSEMBLY

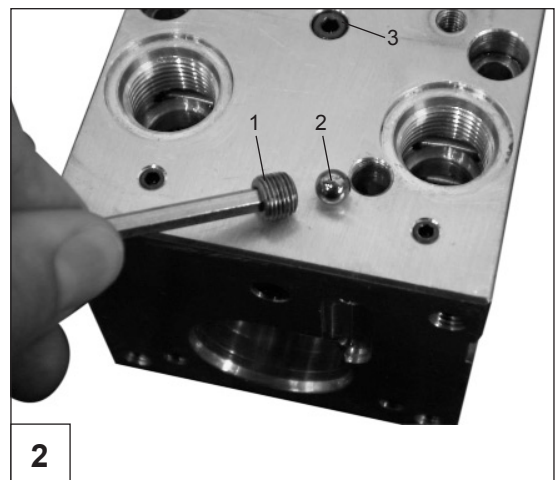
Montare il grano [1] dell'orifizio graduale.

Mount the gradual hole plug [1].



Inserire la sfera [2]
(e la molla solo per EB 15). Inserire i tappi [1-3]

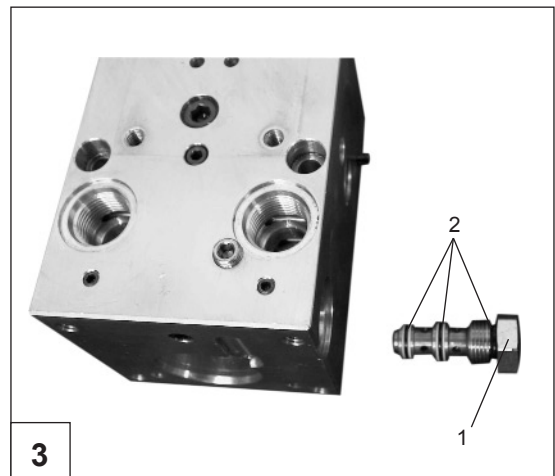
*Insert the ball [2]
(and the spring on EB 15). Insert the plugs [1-3]*



Montare i nuovi anelli O-ring [2] sulla
valvola bistabile [1].

Fissare tutti i tappi di chiusura.

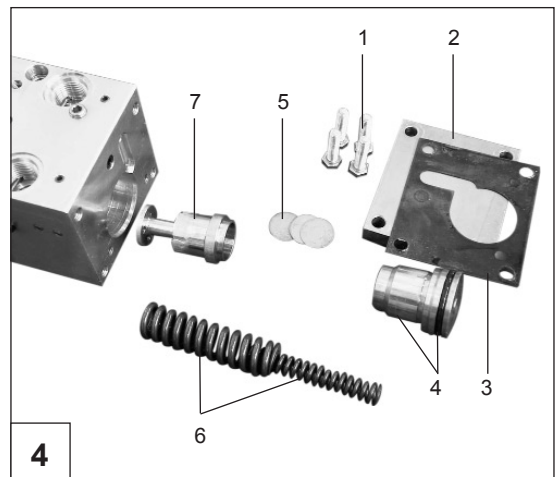
*Mount the new O rings [2] on the
bistable valve [1]. Fix all the plugs.*



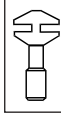
Inserire nel corpo distributore la valvola [7] con uno
spessore di pos. [5]. Inserire le molle [6]
(**una sola molla per EB 15**).
Inserire il pistone munito di OR [4] con gli spessori [5].
Montare la guarnizione [3], il coperchio [2] e le viti [1].

*Insert the valve [7] in the control housing with
one shin of pos. [5]. Insert the springs [6]
(**one spring only for EB 15**).*

*Insert the piston with OR [4] and with the shims [5].
Mount the gasket [3], the cover [2] and the screws [1].*



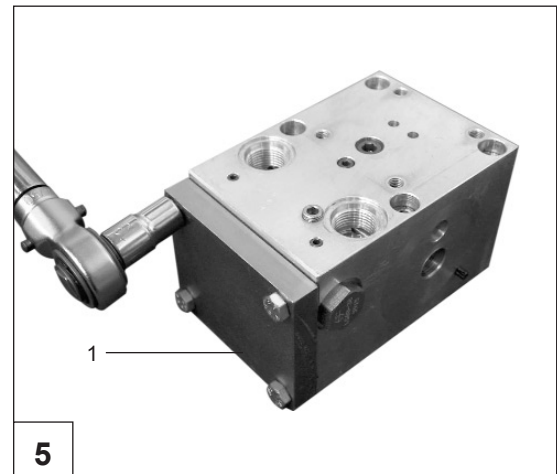
**DISTRIBUTORE
MECCANICO ED ELETTRICO
MECHANICAL AND ELECTRICAL
CONTROL VALVE**



**IRM 280 A / IRM 280 A•1 / ZF 280 A (IRM 280 A•2)
ZF 280-1A / IRM 280 PL / ZF 280 (IRM 280 PL•1) / ZF 280-1**

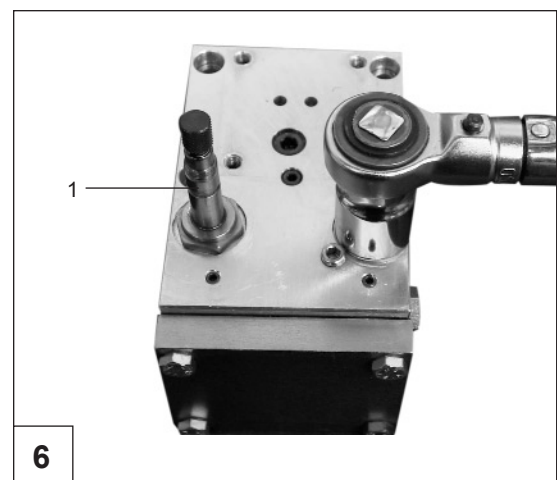
Serrare le viti del coperchio [1]
con una coppia di 18 Nm.

*Tighten the screws of the cover [1]
with a 18 Nm torque wrench.*



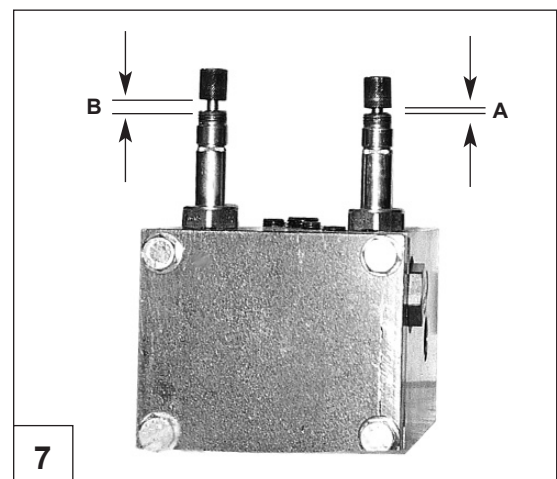
Montare le valvole di comando [1] serrandole con una
coppia di 28.9÷33.9 Nm.

*Mount the control valves [1] by tightening them with a
28.9÷33.9 torque wrench Nm.*



Nell'immagine accanto le valvole si trovano in due posi-
zioni di funzionamento diverse:
normale "A" emergenza "B".
⚠ Per nessun caso entrambe le valvole devono
trovarsi nella posizione "B".

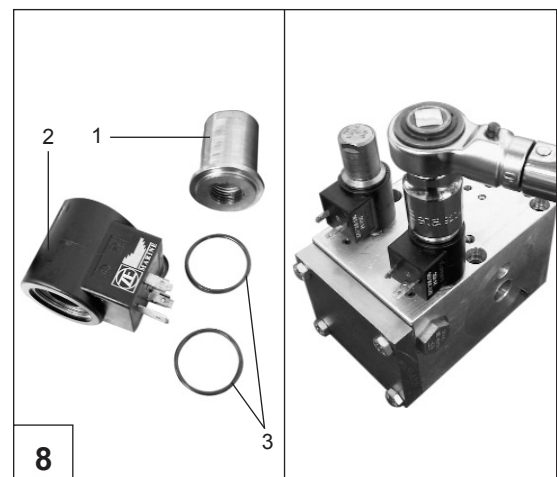
*In this picture the valves are shown in two different
working position:
normal "A" emergency "B".
⚠ Never engage both valve as in position "B"
in the same time.*



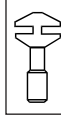
3.3

Montare i solenoidi [2] e bloccarli con i cappelli di arre-
sto [1], con una coppia di 5.8÷6.8 Nm.

*Mount the solenoids [2] and lock them with the retaining
caps [1] with a 5.8÷6.8 Nm torque wrench.*



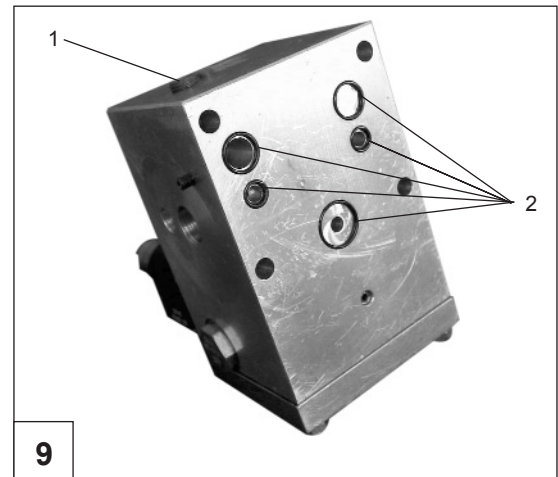
**DISTRIBUTORE
MECCANICO ED ELETTRICO
MECHANICAL AND ELECTRICAL
CONTROL VALVE**



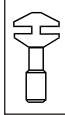
**IRM 280 A / IRM 280 A•1 / ZF 280 A (IRM 280 A•2)
ZF 280-1A / IRM 280 PL / ZF 280 (IRM 280 PL•1) / ZF 280-1**

Montare i tappi [1] e gli O-ring [2] di tenuta.

Mount the plugs [1] and the sealing O rings [2].



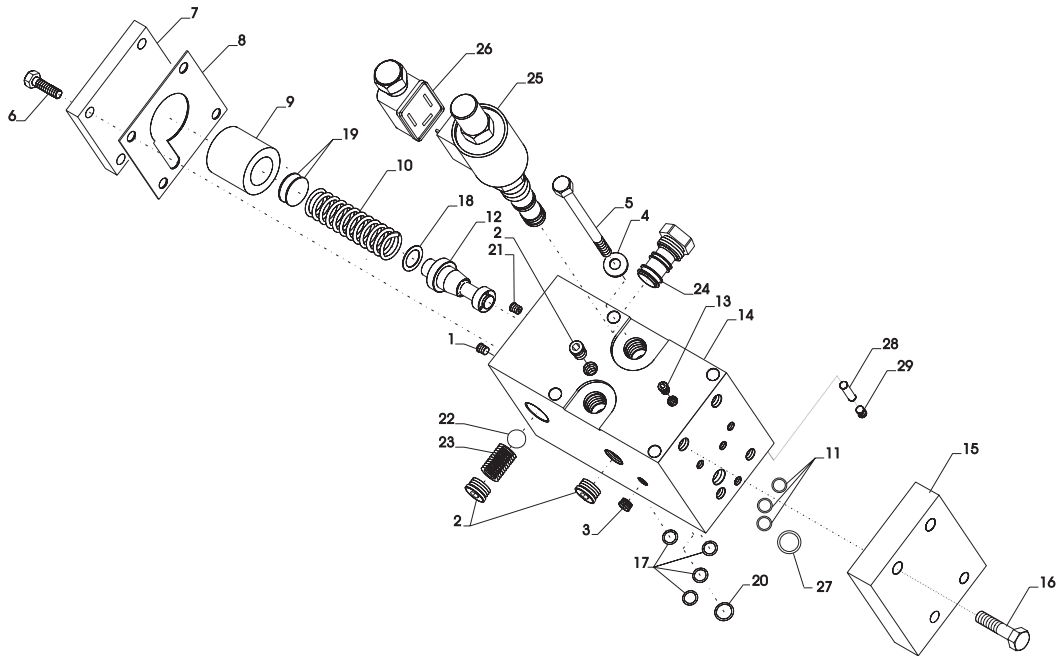
**DISTRIBUTORE
MECCANICO ED ELETTRICO
MECHANICAL AND ELECTRICAL
CONTROL VALVE**



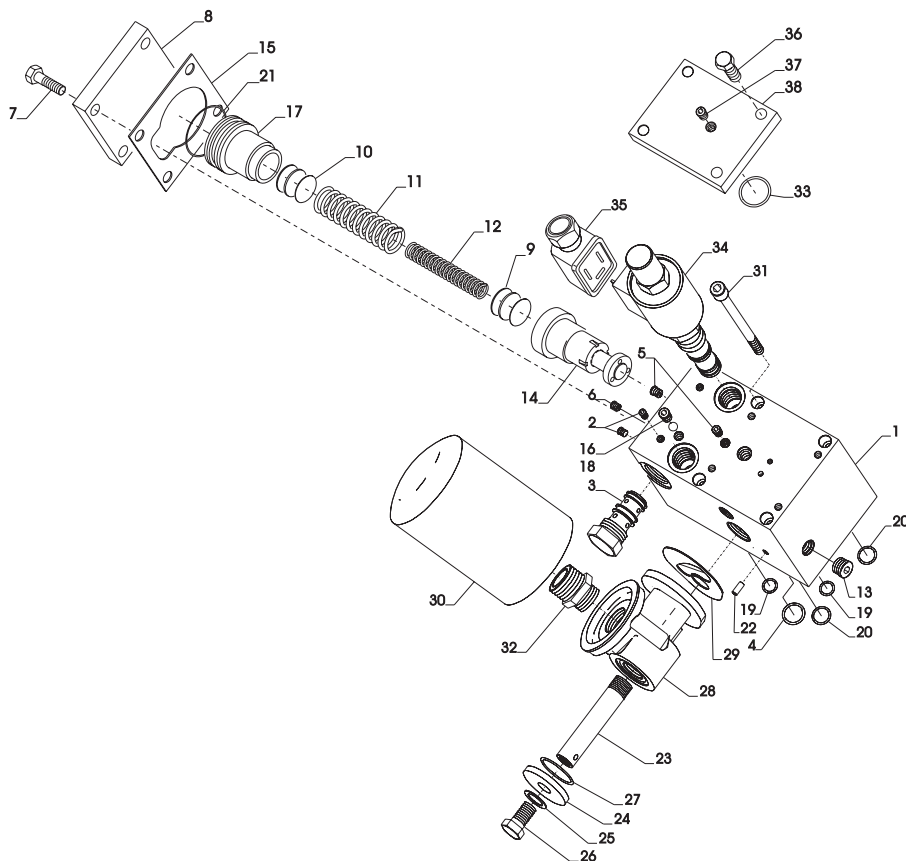
**IRM 280 A / IRM 280 A•1 / ZF 280 A (IRM 280 A•2)
ZF 280-1A / IRM 280 PL / ZF 280 (IRM 280 PL•1) / ZF 280-1**

NOTE / NOTES

EB 15



EB 30

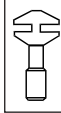




TROLLING VALVE - MONITORING

TROLLING VALVE - MONITORING _____ SECTION **4**

TROLLING VALVE - MONITORING
TROLLING VALVE - MONITORING



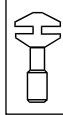
IRM 280 A / IRM 280 A•1 / ZF 280 A (IRM 280 A•2)
 ZF 280-1A / IRM 280 PL / ZF 280 (IRM 280 PL•1) / ZF 280-1

INDICE SEZIONE 4

SECTION 4 INDEX

	PAGINA PAGE	
4		
• INTRODUZIONE	4	• INTRODUCTION
– Trolling valve meccanico	4	– <i>Mechanical control valve</i>
– Trolling valve elettrico	4	– <i>Electrical control valve</i>
– Monitoring	5	– <i>Monitoring</i>
4.1		
TROLLING MECCANICO	7	MECHANICAL TROLLING VALVE
• SCHEMI DI FUNZIONAMENTO	9	• SYSTEM FUNCTIONING
• SMONTAGGIO	13	• DISASSEMBLY
• MONTAGGIO	17	• ASSEMBLY
• RETROFIT	21	• RETROFIT
• NOTE (Vista esplosa)	24	• NOTES (Exploded view)
4.2		
TROLLING ELETTRICO	25	ELECTRICAL TROLLING VALVE
• SCHEMI DI FUNZIONAMENTO	27	• SYSTEM FUNCTIONING
• SMONTAGGIO	31	• DISASSEMBLY
• MONTAGGIO	37	• ASSEMBLY
• RETROFIT	43	• RETROFIT
– Per distributore serie EB 15	45	– <i>Control valve serial EB 15</i>
– Per distributore serie EB 30	47	– <i>Control valve serial EB 30</i>
• NOTE (Vista esplosa)	49	• NOTES (Exploded view)
4.3		
MONITORING	51	MONITORING
• RETROFIT	53	• RETROFIT

TROLLING VALVE - MONITORING
TROLLING VALVE - MONITORING



IRM 280 A / IRM 280 A•1 / ZF 280 A (IRM 280 A•2)
 ZF 280-1A / IRM 280 PL / ZF 280 (IRM 280 PL•1) / ZF 280-1

INTRODUZIONE

TROLLING VALVE MECCANICO (T.V.M.)

Il trolling valve è un dispositivo che permette di variare il numero di giri dell'elica indipendentemente dai regimi di rotazione del motore. Il dispositivo T.V.M. viene comunemente applicato nei seguenti casi:

- 1) velocità dell'imbarcazione è troppo elevata nonostante il motore sia al minimo.
- 2) velocità di rotazione della PTO deve essere superiore alla velocità di rotazione dell'elica.



Il T.V.M. può essere usato in entrambi i sensi di marcia e i regimi massimi di utilizzo sono:

- Regime di rotazione massimo = (max giri motore x 0,5) rpm, per motori aventi come massimo regime di rotazione inferiore a 2000 rpm.
- Regime di rotazione massimo = (1000) rpm, per motori aventi come massimo regime di rotazione maggiore di 2000 rpm.

Modo d'impiego

Verificare che il T.V.M. sia escluso prima di inserire la marcia. Dopo l'inserimento della marcia, azionare gradualmente la leva del T.V.M., fino ad ottenere la velocità di manovra desiderata.

È possibile variare il numero di giri durante il funzionamento in trolling entro il limite sopra citati.

TROLLING VALVE ELETTRICO (T.V.E.)

È un dispositivo elettrico avente le stesse funzioni e modalità d'uso del T.V.M.

L'azionamento del T.V.E. avviene per mezzo di una elettrovalvola proporzionale.

I modelli trolling, meccanico ed elettrico, possono essere applicati indifferentemente nei distributori meccanici ed elettrici serie 15 e 30.

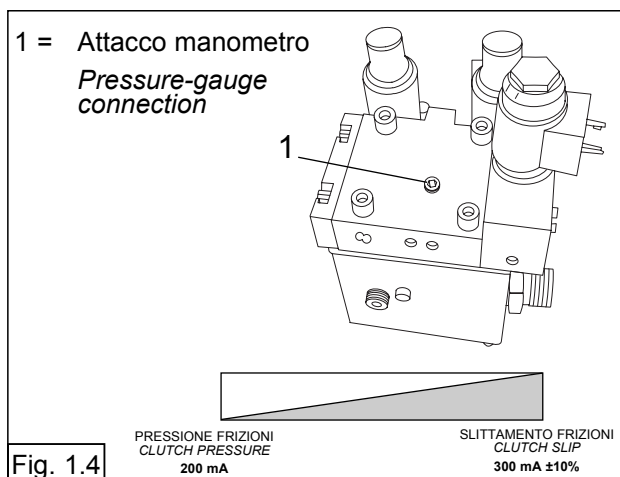


Fig. 1.4

INTRODUCTION

MECHANICAL TROLLING VALVE (M.T.V.)

The trolling valve is a mechanical device that allows the number of propeller revolutions to be changed independently of the engine running speed. The M.T.V. is usually applied in the following circumstances:

- 1) when the boat speed is too high, even though the engine is idling.
- 2) when the rotation speed of the PTO must be greater than the propeller rotation speed.



The M.T.V. can be used in both drive directions and the maximum running speeds are:

- Maximum rotation speed = (max engine speed x 0.5) rpm, for engines with maximum running speeds less than 2000 rpm.
- Maximum rotation speed = (1000) rpm, for engines with maximum running speeds greater than 2000 rpm.

Use instructions

Check that the M.T.V. is deselected before engaging the gear. After engaging the gear, gradually move the M.T.V. lever until the desired manoeuvre speed is reached.

When operating with trolling valve, the number of revolutions can be changed within the limits given above.

ELECTRIC TROLLING VALVE (E.T.V.)

This is an electrical device that has the same functions and is used in the same way as the M.T.V.

The E.T.V. operates via a proportional solenoid valve.

The M.T.V. and E.T.V. can be used in both control valve (mechanical and electrical) 15 and 30 serial.

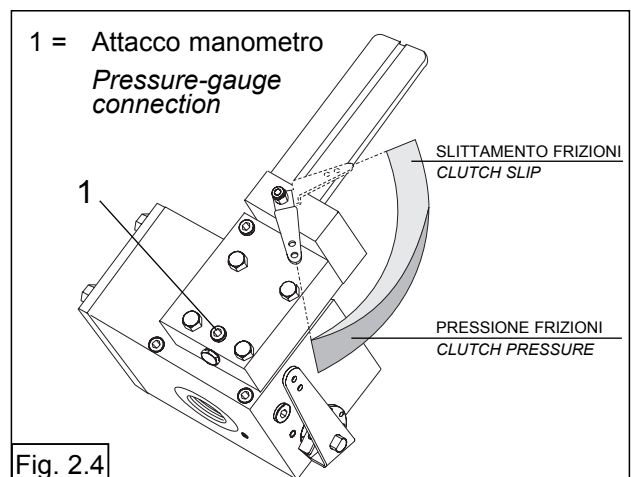
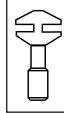


Fig. 2.4

TROLLING VALVE - MONITORING
TROLLING VALVE - MONITORING



IRM 280 A / IRM 280 A•1 / ZF 280 A (IRM 280 A•2)
ZF 280-1A / IRM 280 PL / ZF 280 (IRM 280 PL•1) / ZF 280-1

MONITORING

Gli accessori monitoring consentono l'invio d'informazione all'operatore o a sistemi di controllo sullo stato d'esercizio del riduttore.

La piastra monitoring si applica nella parte posteriore del distributore e può essere configurata secondo l'esigenza dell'installatore.

MONITORING

The monitoring accessories enable information about the working status of the reduction gear to be sent to the operator or to the control systems.

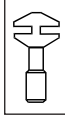
The monitoring plate is fitted to the back of the distributor and can be configured to the operator's requirements.



TROLLING MECCANICO

MECHANICAL TROLLING VALVE — SECTION **4.1**

TROLLING VALVE - MONITORING
TROLLING VALVE - MONITORING



IRM 280 A / IRM 280 A-1 / ZF 280 A (IRM 280 A-2)
 ZF 280-1A / IRM 280 PL / ZF 280 (IRM 280 PL-1) / ZF 280-1

SCHEMI DI FUNZIONAMENTO
IMPIANTO IDRAULICO
(AD AZIONAMENTO MECCANICO)

HYDRAULIC
SYSTEM FUNCTIONING
(MECHANICAL ACTUATION)

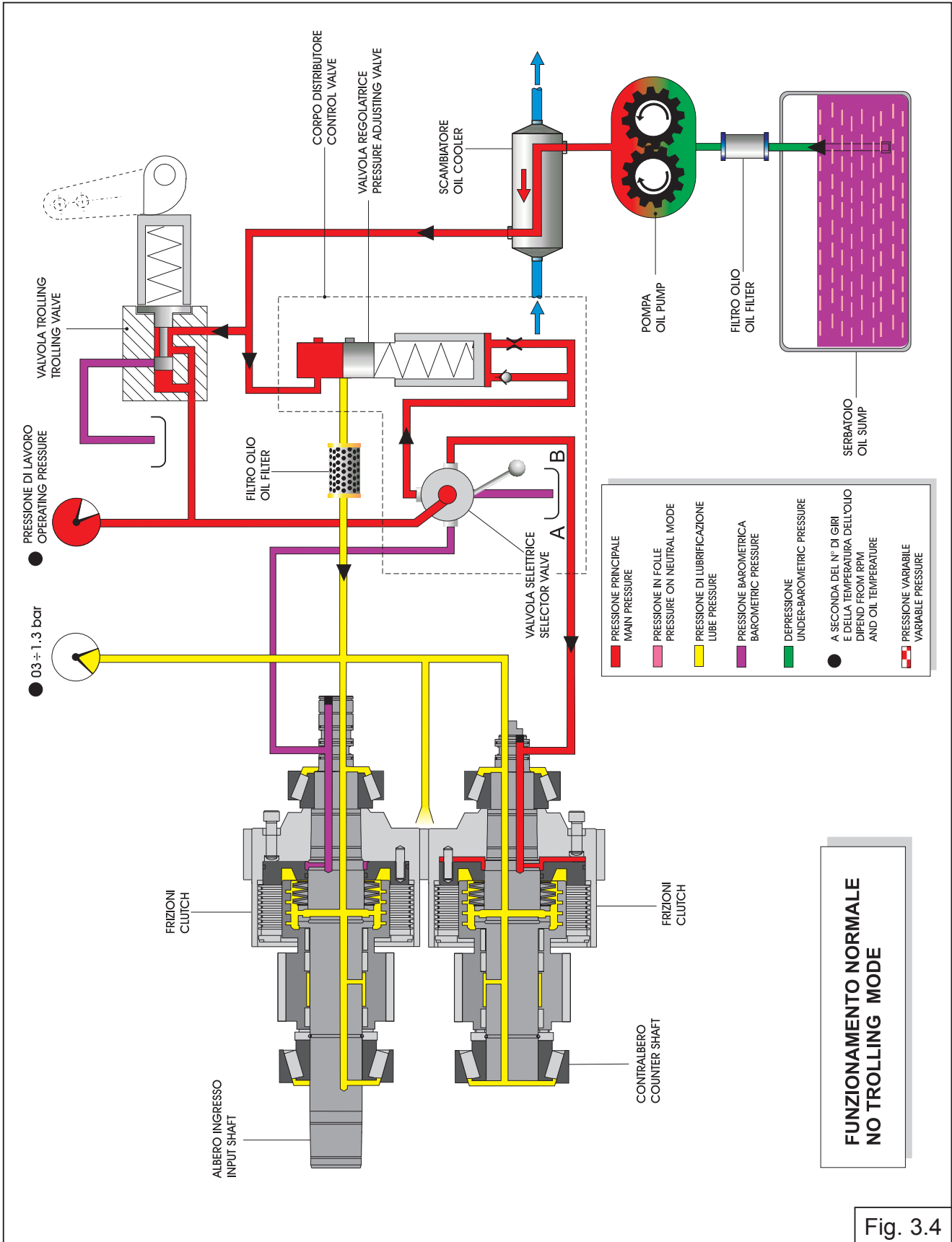
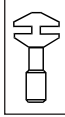
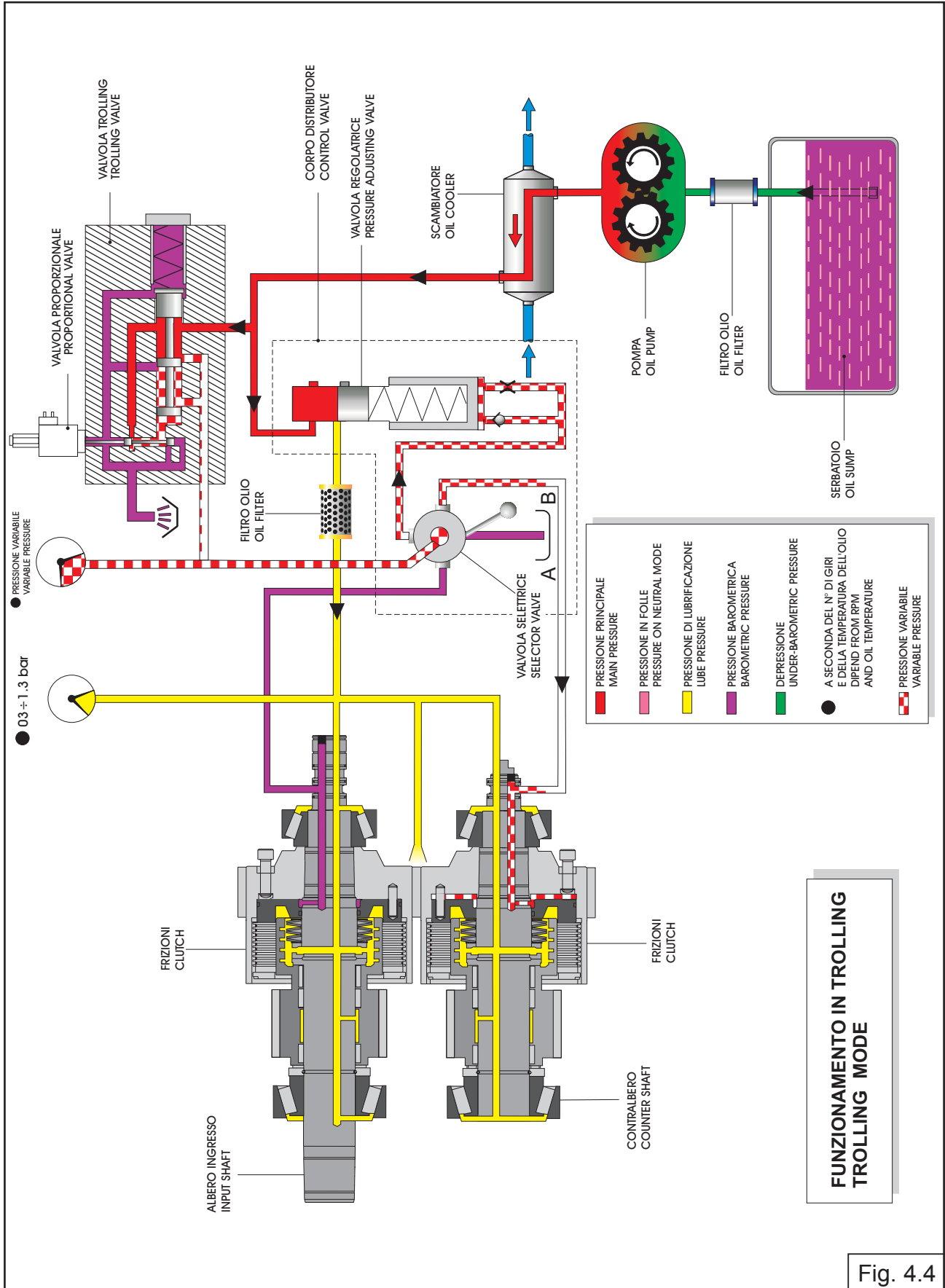


Fig. 3.4

TROLLING VALVE - MONITORING
TROLLING VALVE - MONITORING



IRM 280 A / IRM 280 A-1 / ZF 280 A (IRM 280 A-2)
 ZF 280-1A / IRM 280 PL / ZF 280 (IRM 280 PL-1) / ZF 280-1



4.1

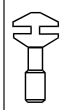
Fig. 4.4



SEQUENZE DI SMONTAGGIO

DISASSEMBLY SEQUENCES — SECTION **4.1**

TROLLING VALVE - MONITORING
TROLLING VALVE - MONITORING

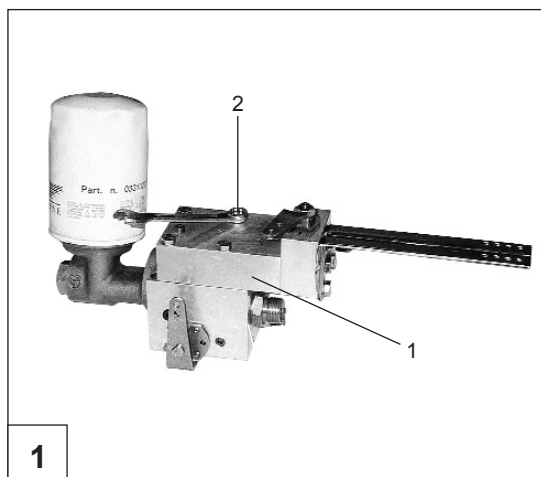


IRM 280 A / IRM 280 A•1 / ZF 280 A (IRM 280 A•2)
 ZF 280-1A / IRM 280 PL / ZF 280 (IRM 280 PL•1) / ZF 280-1

SMONTAGGIO / DISASSEMBLY

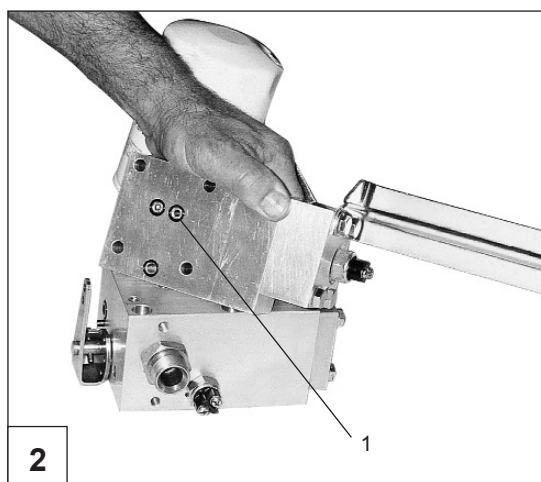
Dopo aver rimosso il cavo del telecomando Trolling Valve smontare il gruppo completo [1] svitando le viti [2].

After removing the Trolling valve control cable, dismount the all unit [1] by loosening the screws [2].



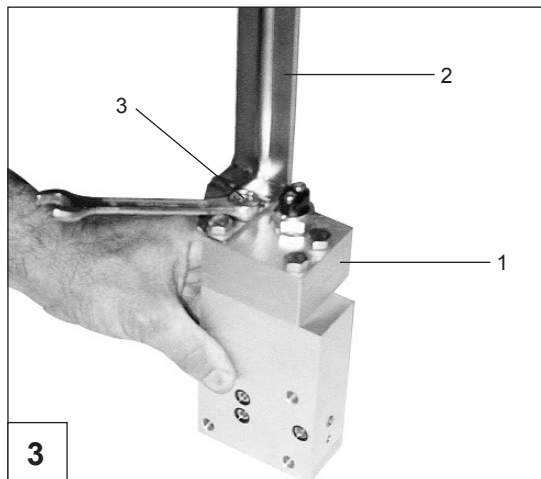
Recuperare gli O-ring di tenuta [1].

Collect the sealing O-ring [1].



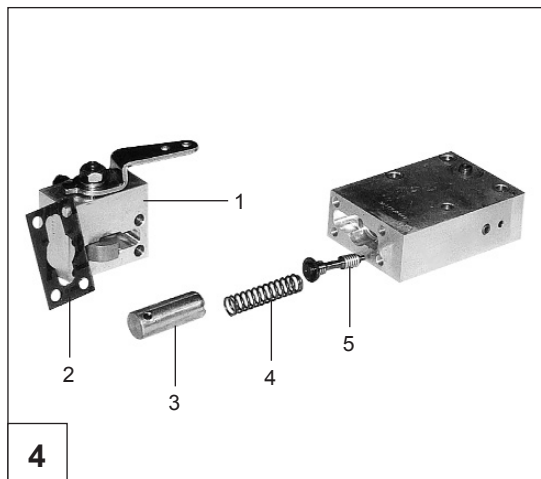
Rimuovere il supporto camma Trolling Valve [1] e staffa telecomando [2], svitando le viti [3].

Remove the Trolling valve cam support [1] and the control bracket [2] by loosening the screws [3].

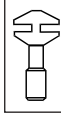


Recuperare il supporto camma [1], la guarnizione [2], il cilindro porta molla [3], la molla [4] e la valvola [5].

Collect the cam support [1], the seal [2], the spring holder cylinder [3], the spring [4] and the valve [5].



TROLLING VALVE - MONITORING
TROLLING VALVE - MONITORING

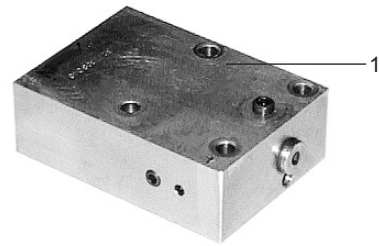


IRM 280 A / IRM 280 A-1 / ZF 280 A (IRM 280 A-2)
 ZF 280-1A / IRM 280 PL / ZF 280 (IRM 280 PL-1) / ZF 280-1

Rimuovere tutti i tappi di chiusura dal corpo [1].

Remove all the plugs from the body [1].

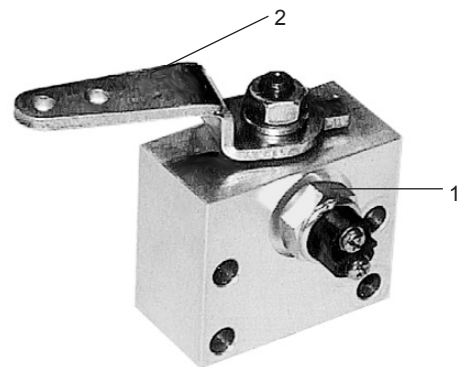
5



Rimuovere il segnalatore [1] e la leva comando [2].

Remove the indicator [1] and the control lever [2].

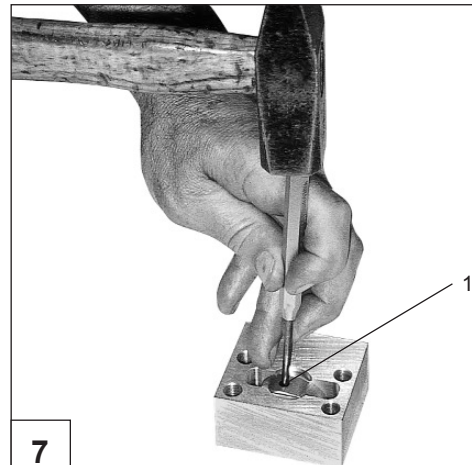
6



Piantare la spina elastica [1] all'interno del perno per permettere lo sfilamento dello stesso.

Drive the elastic pin [1] inside the pin to extract it.

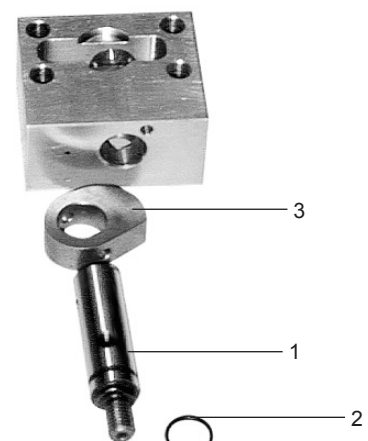
7



Recuperare il perno [1] con relativo O-ring di tenuta [2] e la camma [3].

Collect the pin [1] with the corresponding sealing O ring [2] and the cam [3].

8



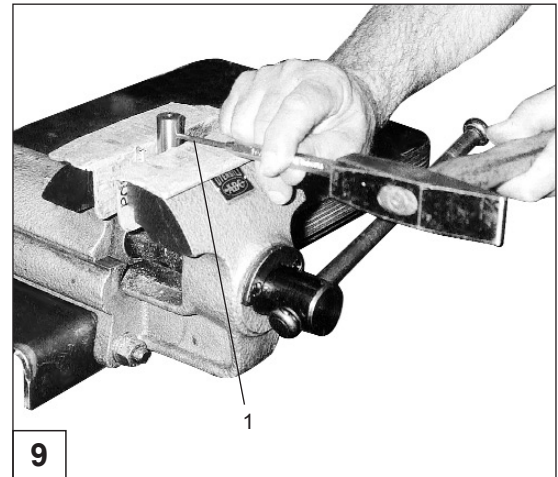
TROLLING VALVE - MONITORING
TROLLING VALVE - MONITORING



IRM 280 A / IRM 280 A•1 / ZF 280 A (IRM 280 A•2)
ZF 280-1A / IRM 280 PL / ZF 280 (IRM 280 PL•1) / ZF 280-1

Espellere la spina elastica dal perno [1] dal lato di maggior diametro del foro.

Eject the elastic pin from the pin [1] through the larger hole.





SEQUENZE DI MONTAGGIO

ASSEMBLY SEQUENCES — SECTION **4.1**

TROLLING VALVE - MONITORING
TROLLING VALVE - MONITORING

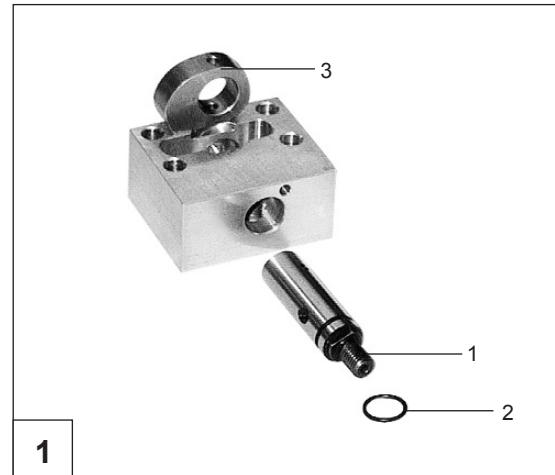


IRM 280 A / IRM 280 A*1 / ZF 280 A (IRM 280 A*2)
 ZF 280-1A / IRM 280 PL / ZF 280 (IRM 280 PL*1) / ZF 280-1

MONTAGGIO / ASSEMBLY

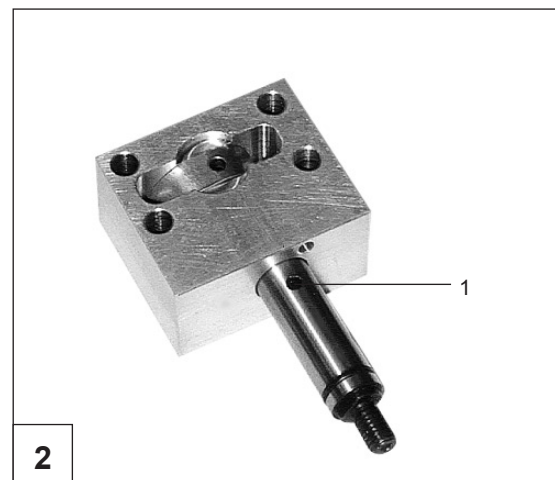
Montare il perno [1] con il relativo O-ring [2] inserendo la camma [3] nella giusta posizione, come in figura.

Mount the pin [1] with the corresponding O-ring [2] fitting the cam in the correct position, as shown in the picture.



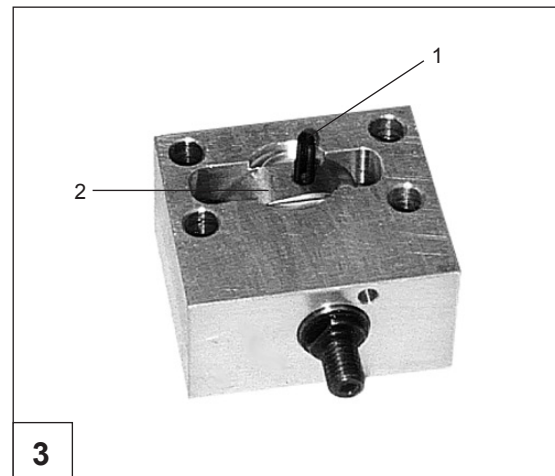
Il foro del perno [1], di maggior diametro, deve essere rivolto verso l'alto.

The larger pin hole [1] must be turned up side.



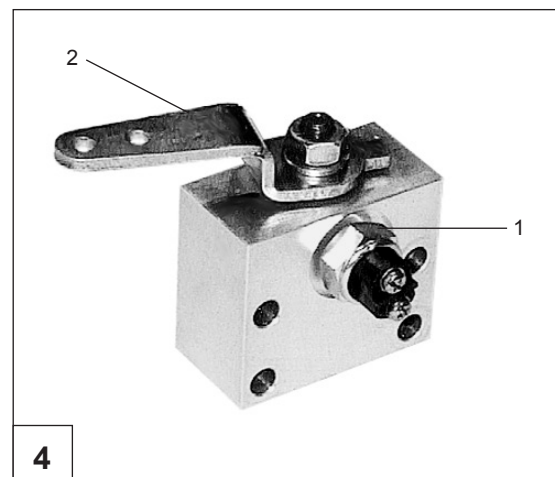
Infilare la spina elastica [1] fino alla base della camma [2].

Insert the elastic pin [1] to the cam base [2].



Montare il segnalatore Trolling Valve [1] e la leva comando [2] serrandoli rispettivamente con una coppia di 35 Nm [1] e di 25 Nm [2].

Mount the Trolling Valve indicator [1] and the control lever [2] by tightening respectively with a 35 Nm [1] and 25 Nm [2] torque wrench.



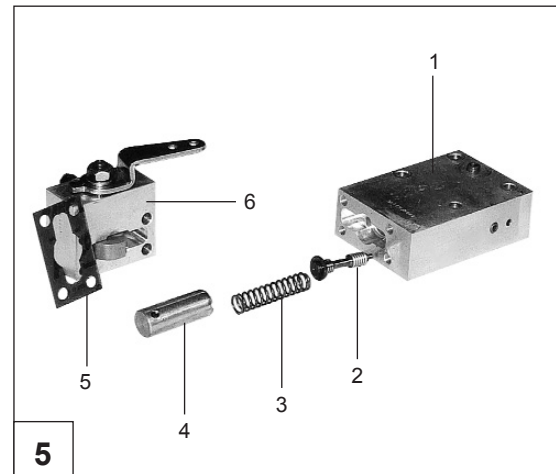
TROLLING VALVE - MONITORING
TROLLING VALVE - MONITORING



IRM 280 A / IRM 280 A•1 / ZF 280 A (IRM 280 A•2)
 ZF 280-1A / IRM 280 PL / ZF 280 (IRM 280 PL•1) / ZF 280-1

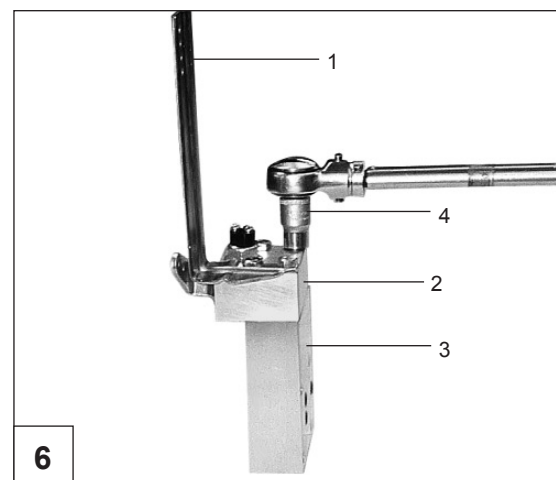
Introdurre nel corpo [1] la valvola [2], la molla [3] e il cilindro porta molla [4].
 Pulire accuratamente le superfici di contatto e appoggiare la guarnizione [5] e il supporto camma [6] sul lato di fissaggio.

Fit in the body [1] the valve [2], the spring [3] and the spring holder cylinder [4]. Clean accurately the contact surfaces and place the seal [5] and the cam support [6] on the fixing side.



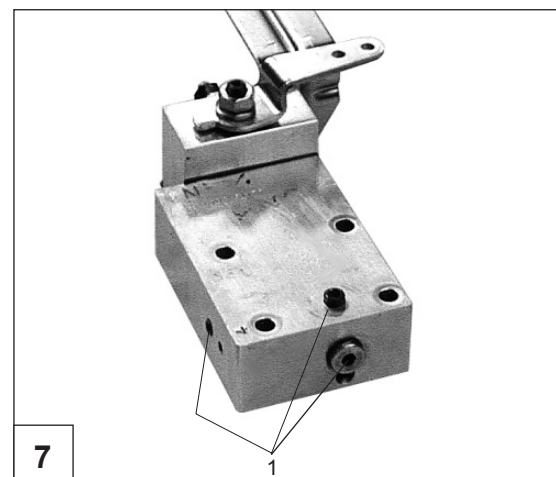
Fissare unitamente la staffa telecomando [1] il supporto camma [2] e il corpo [3] tramite le viti [4] con una coppia di 18 Nm.

Fasten together the control bracket [1], the cam support [2] and the body [3] with the screws [4] with a 18 Nm torque wrench.



Montare i vari tappi di chiusura [1].

Mount the plugs [1].

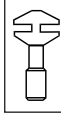




RETROFIT

RETROFIT SECTION **4.1**

TROLLING VALVE - MONITORING
TROLLING VALVE - MONITORING

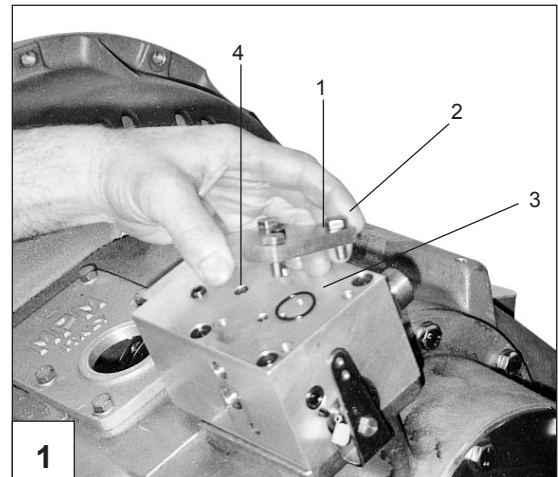


IRM 280 A / IRM 280 A•1 / ZF 280 A (IRM 280 A•2)
 ZF 280-1A / IRM 280 PL / ZF 280 (IRM 280 PL•1) / ZF 280-1

RETROFIT

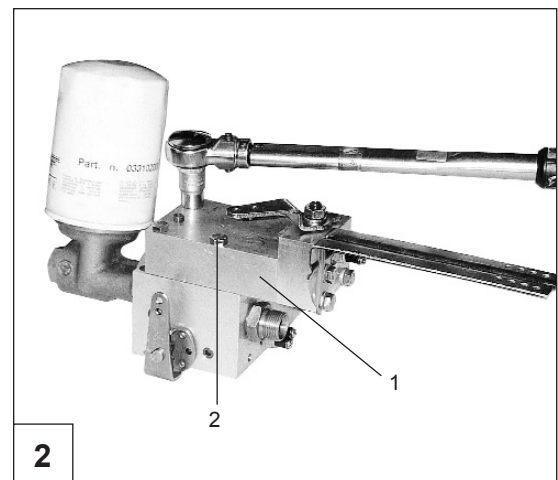
⚠ Nelle applicazioni retrofit vanno eliminati i particolari
 1-2-3-4.

⚠ For retrofit application must be eliminate position
 1-2-3-4.



Montare il Trolling Valve [1] serrando le viti [2] con una
 coppia di 18 Nm.

*Mount the Trolling Valve [1] by tightening the screws [2]
 with a 18 Nm torque wrench.*

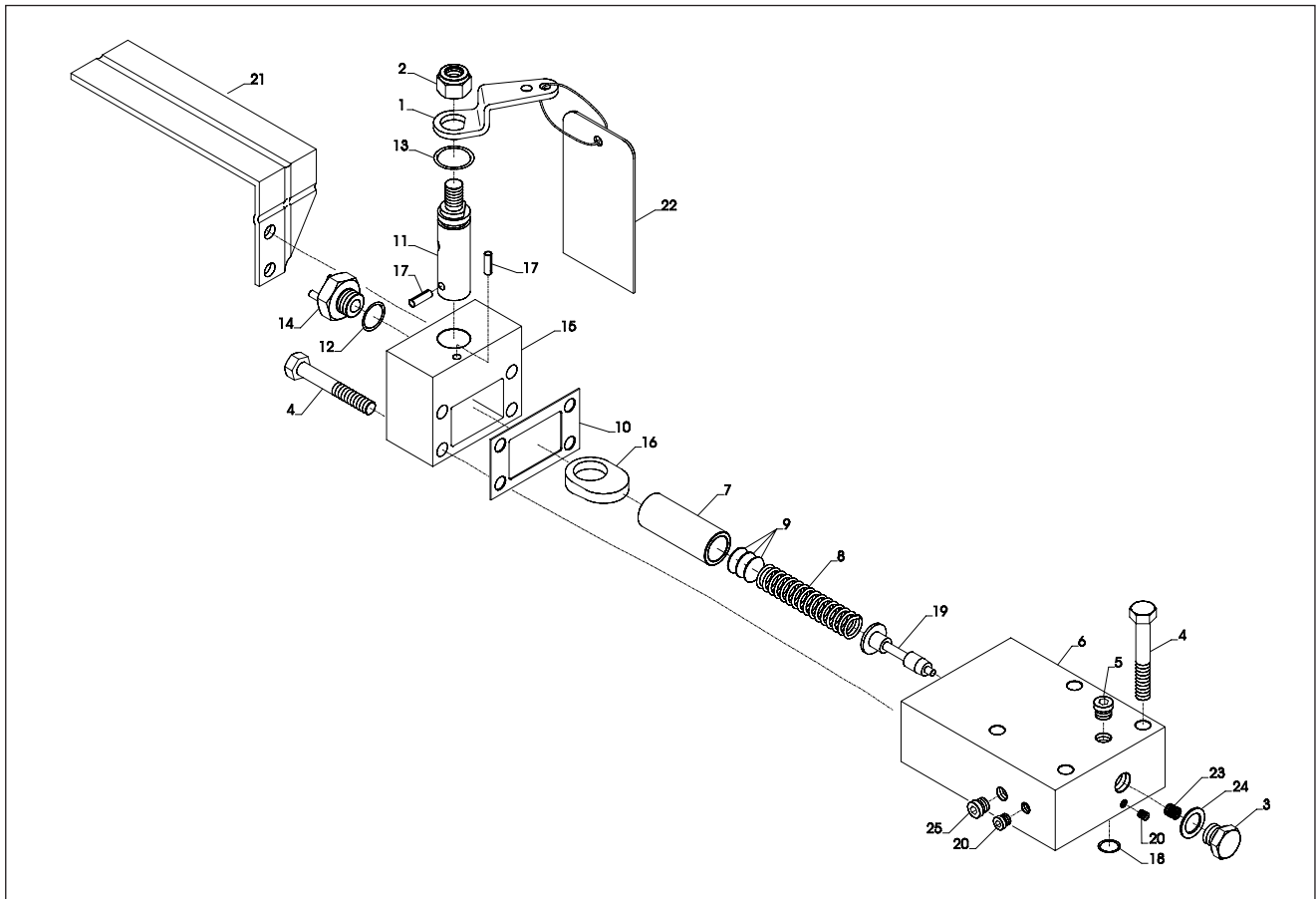


TROLLING VALVE - MONITORING
TROLLING VALVE - MONITORING



IRM 280 A / IRM 280 A•1 / ZF 280 A (IRM 280 A•2)
ZF 280-1A / IRM 280 PL / ZF 280 (IRM 280 PL•1) / ZF 280-1

NOTE



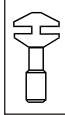
NOTE / NOTES



TROLLING VALVE ELETTRICO

ELECTRICAL TROLLING VALVE — SECTION **4.2**

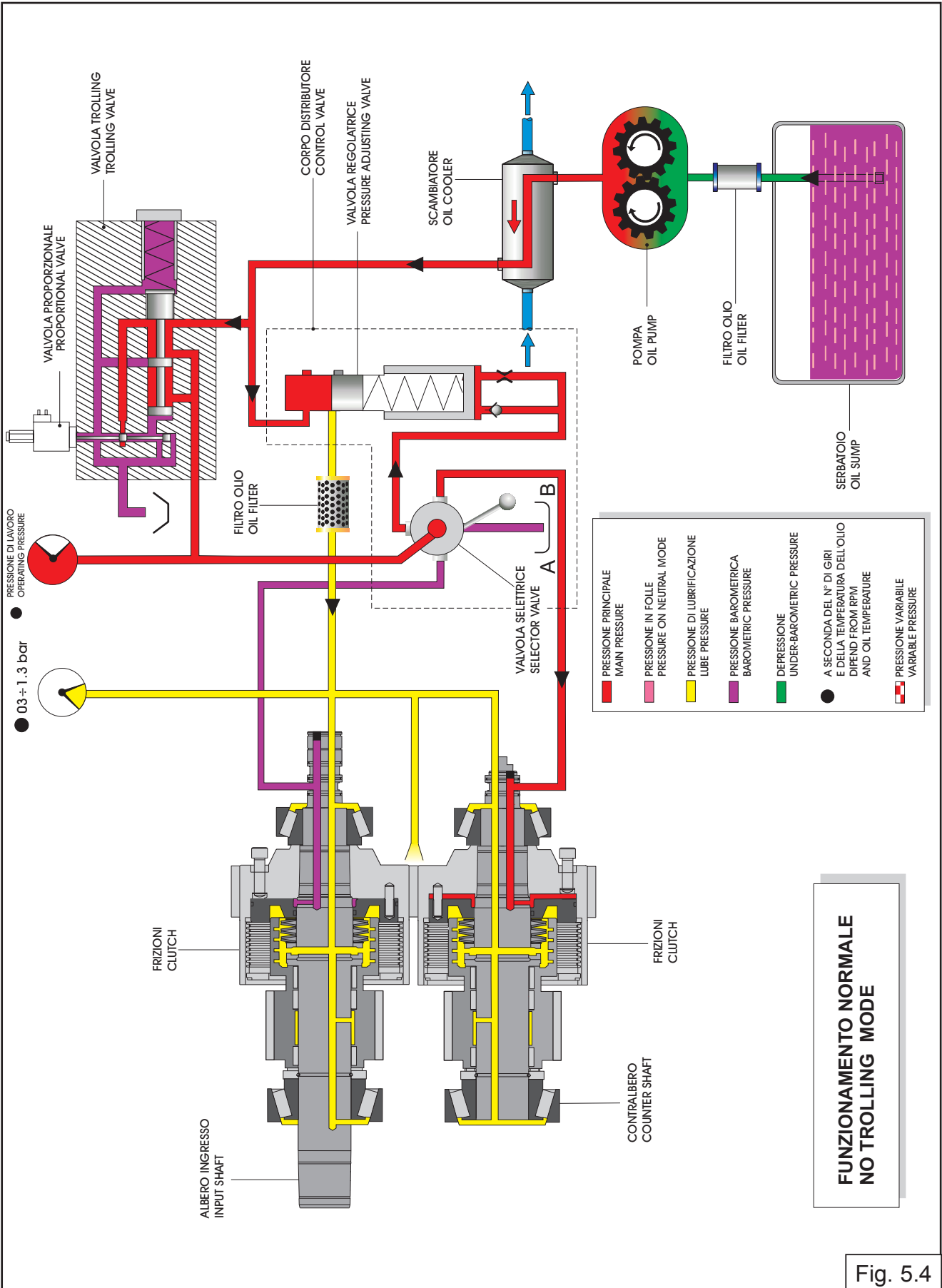
TROLLING VALVE - MONITORING
TROLLING VALVE - MONITORING



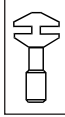
IRM 280 A / IRM 280 A-1 / ZF 280 A (IRM 280 A-2)
 ZF 280-1A / IRM 280 PL / ZF 280 (IRM 280 PL-1) / ZF 280-1

SCHEMI DI FUNZIONAMENTO
IMPIANTO IDRAULICO
(AD AZIONAMENTO ELETTRICO)

HYDRAULIC
SYSTEM FUNCTIONING
(ELECTRICAL ACTUATION)



TROLLING VALVE - MONITORING
TROLLING VALVE - MONITORING



IRM 280 A / IRM 280 A-1 / ZF 280 A (IRM 280 A-2)
 ZF 280-1A / IRM 280 PL / ZF 280 (IRM 280 PL-1) / ZF 280-1

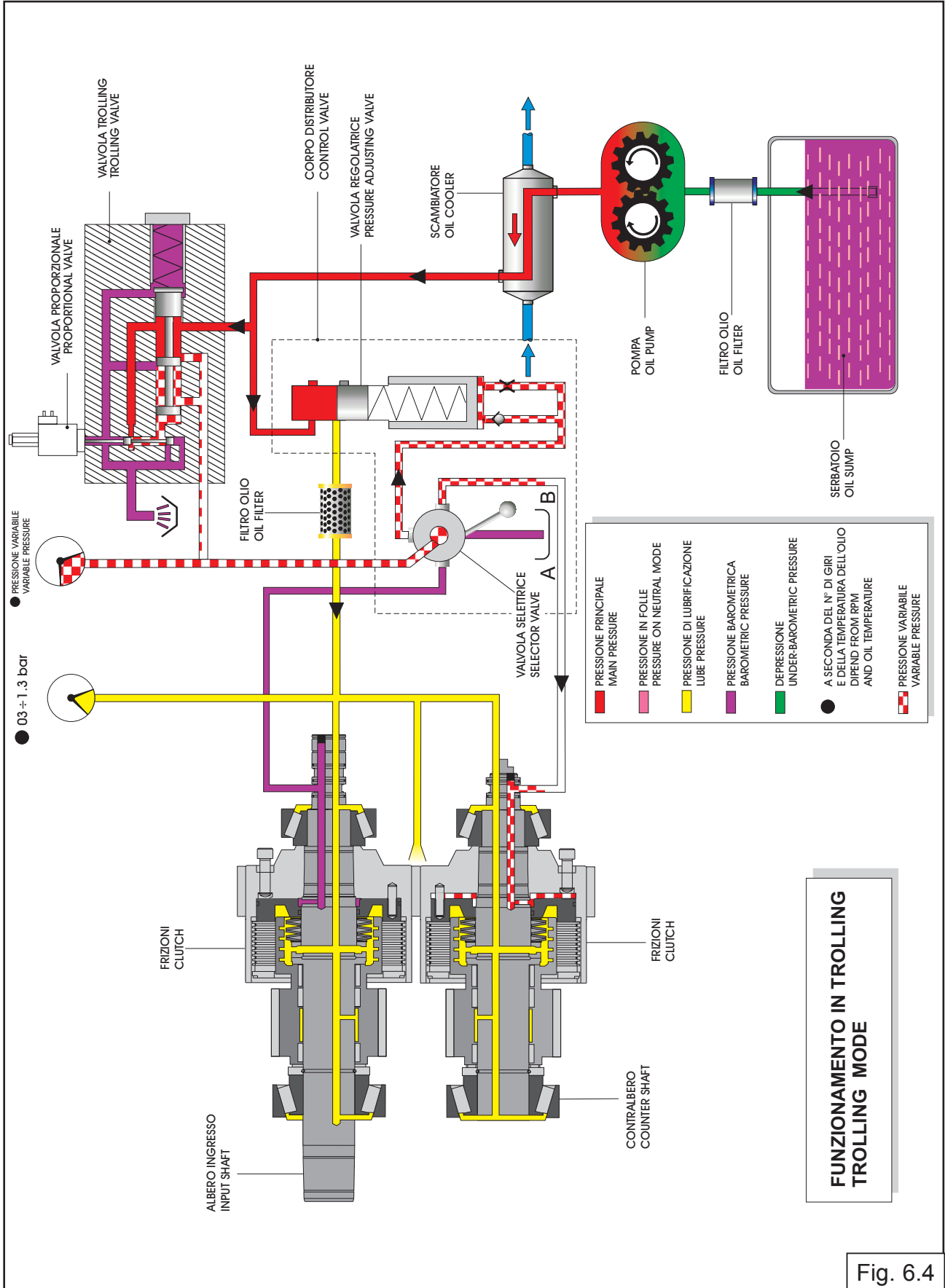


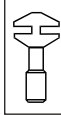
Fig. 6.4



SEQUENZE DI SMONTAGGIO

DISASSEMBLY SEQUENCES — SECTION **4.2**

TROLLING VALVE - MONITORING
TROLLING VALVE - MONITORING

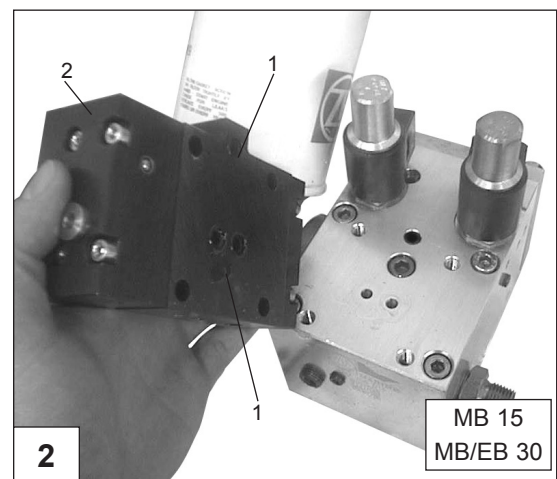
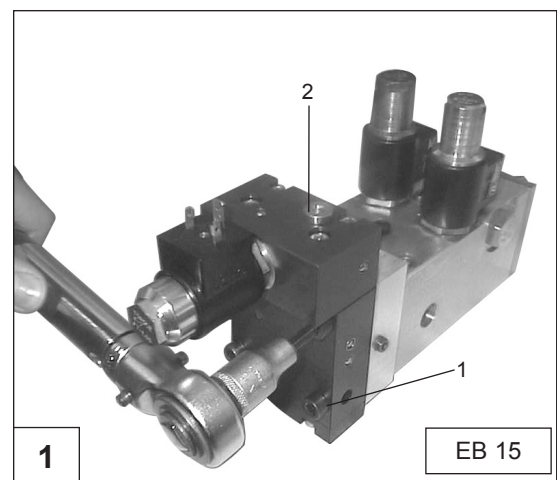
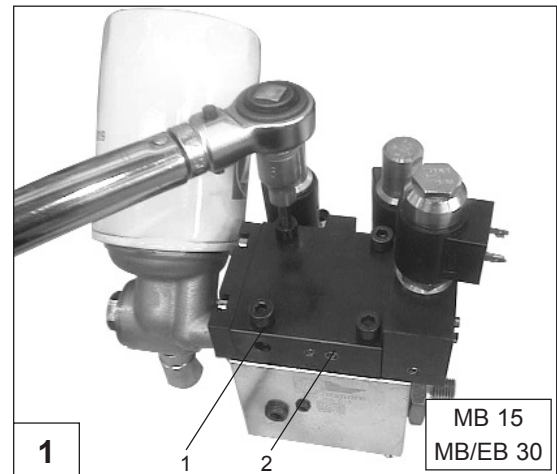


IRM 280 A / IRM 280 A-1 / ZF 280 A (IRM 280 A-2)
 ZF 280-1A / IRM 280 PL / ZF 280 (IRM 280 PL-1) / ZF 280-1

SMONTAGGIO / DISASSEMBLY

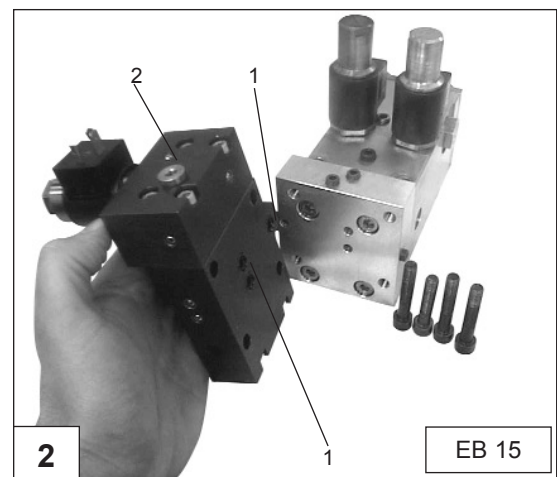
Rimuovere le viti [1] e l'assieme trolling valve [2].

Remove the screws [1] and the trolling valve unit [2].



Recuperare gli OR [1].

Collect the O Rings [1].



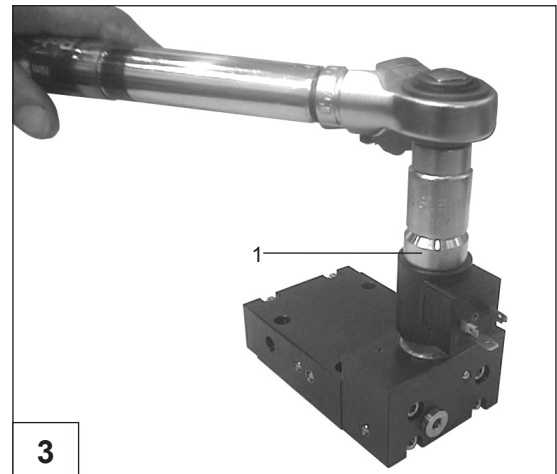
TROLLING VALVE - MONITORING
TROLLING VALVE - MONITORING



IRM 280 A / IRM 280 A•1 / ZF 280 A (IRM 280 A•2)
 ZF 280-1A / IRM 280 PL / ZF 280 (IRM 280 PL•1) / ZF 280-1

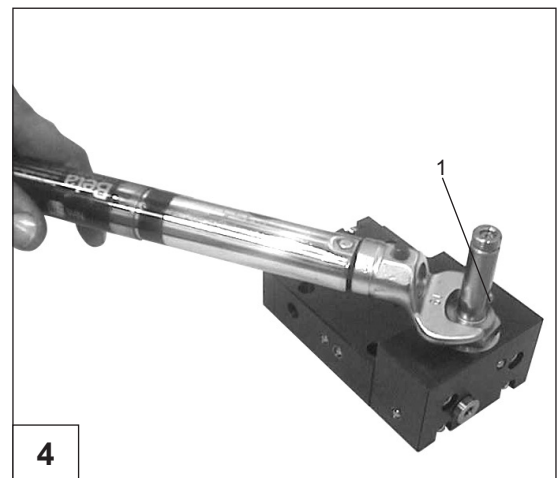
Rimuovere il cappello [1].

Remove the cap [1].



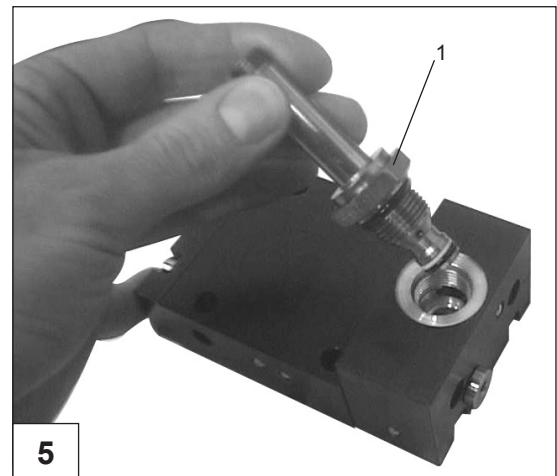
Rimuovere la valvola [1].

Remove the valve [1].



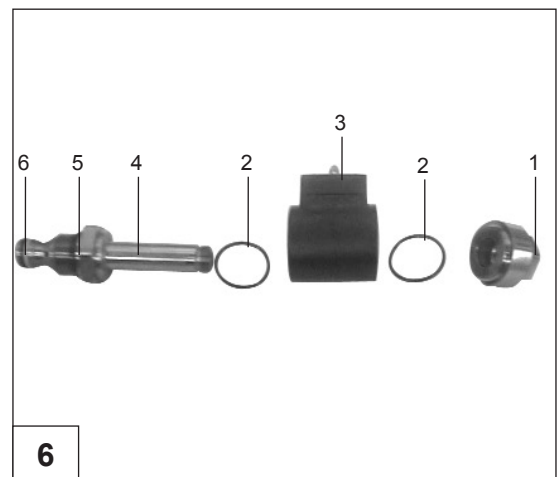
Estrarre la valvola [1].

Extract the valve [1].

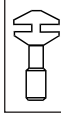


Recuperare e controllare le parti.

Collect and check the parts.



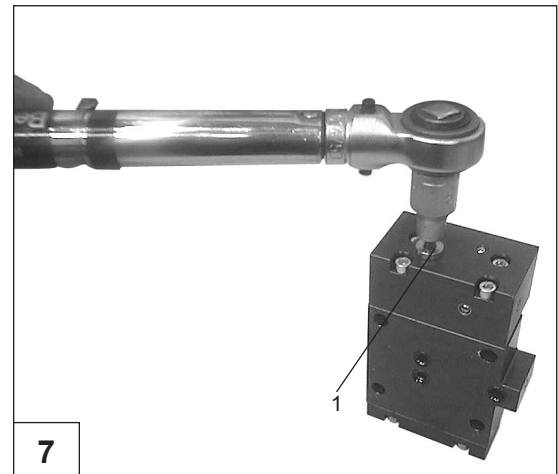
TROLLING VALVE - MONITORING
TROLLING VALVE - MONITORING



IRM 280 A / IRM 280 A•1 / ZF 280 A (IRM 280 A•2)
 ZF 280-1A / IRM 280 PL / ZF 280 (IRM 280 PL•1) / ZF 280-1

Rimuovere il tappo [1].

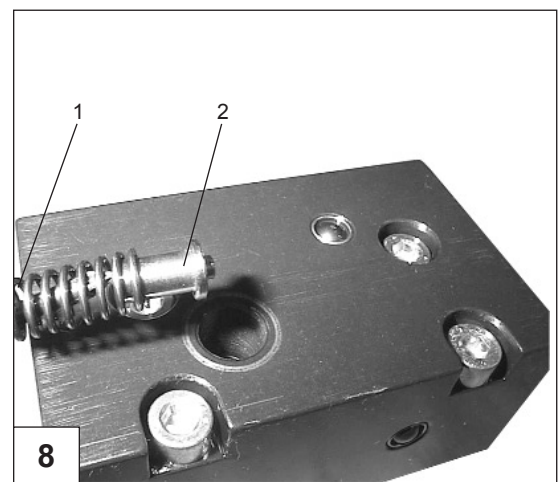
Remove the plug [1].



7

Recuperare la molla [1] e la guida valvola [2].

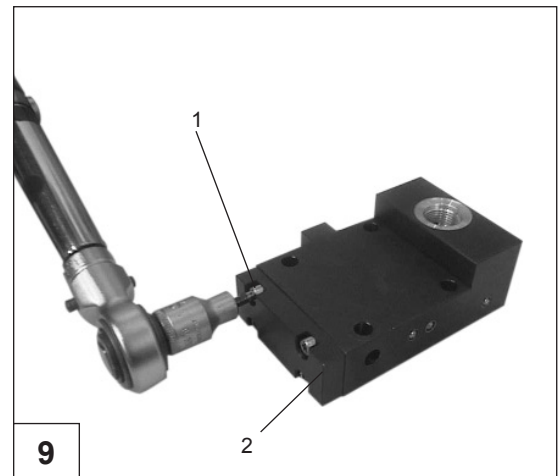
Collect the spring [1] and the valve guide [2].



8

Rimuovere le viti [1] e il coperchio [2].

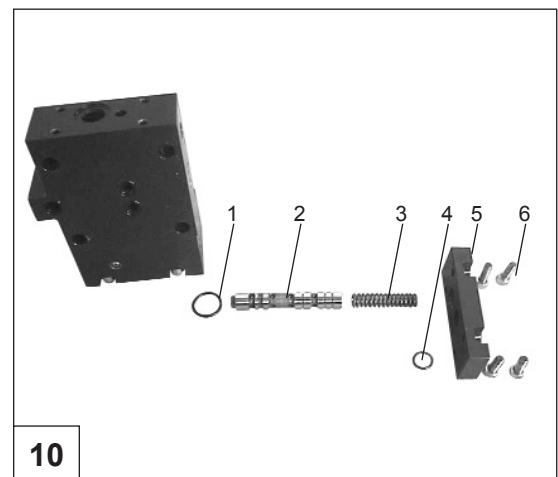
Remove the screws [1] and the cover [2].



9

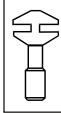
Recuperare e controllare le parti.

Collect and check the parts.



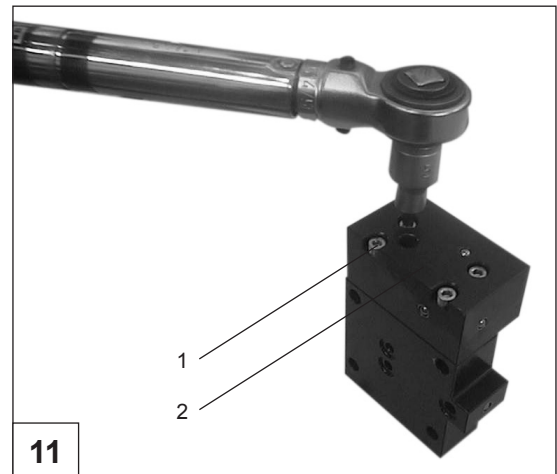
10

TROLLING VALVE - MONITORING
TROLLING VALVE - MONITORING

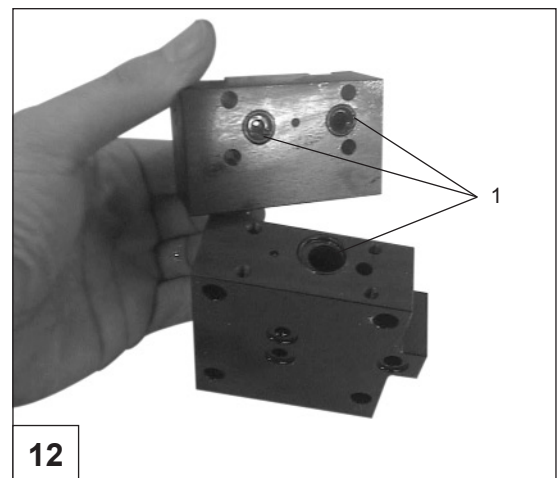


IRM 280 A / IRM 280 A•1 / ZF 280 A (IRM 280 A•2)
 ZF 280-1A / IRM 280 PL / ZF 280 (IRM 280 PL•1) / ZF 280-1

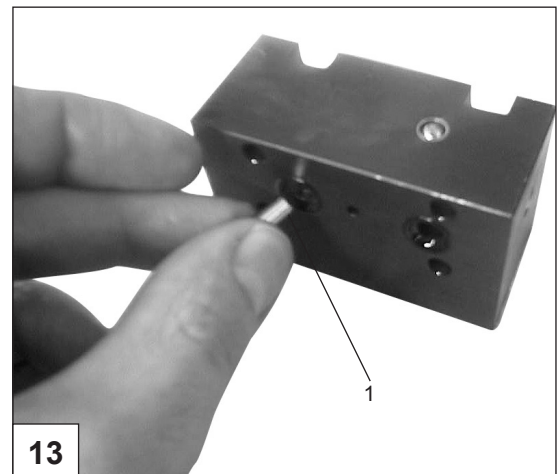
Rimuovere le viti [1] e il coperchio [2].
Remove the screws [1] and the cover [2].



Recuperare gli OR [1].
Collect the ORings [1].

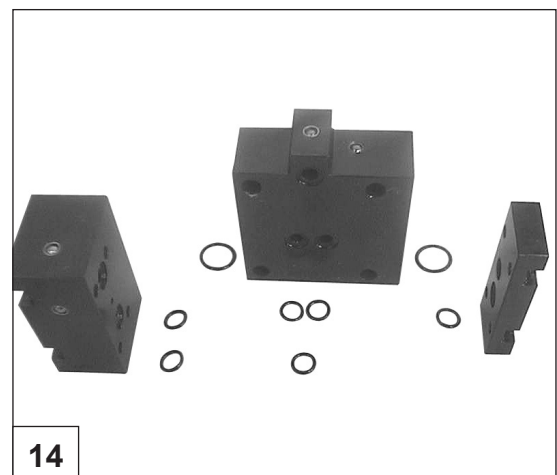


Rimuovere il puntale [1].
Remove the pin [1].



Recuperare e controllare le parti.

Collect and check the parts.

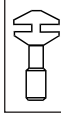




SEQUENZE DI MONTAGGIO

ASSEMBLY SEQUENCES — SECTION **4.2**

TROLLING VALVE - MONITORING
TROLLING VALVE - MONITORING

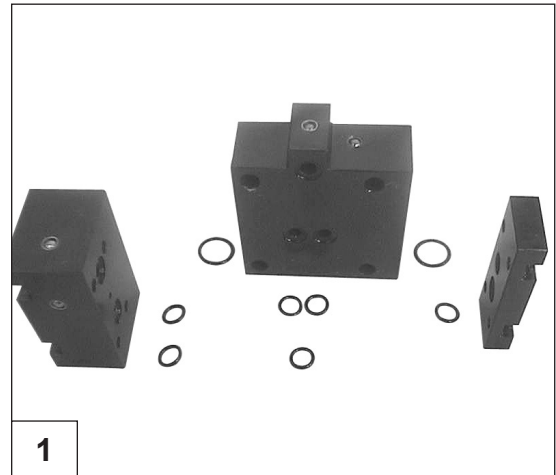


IRM 280 A / IRM 280 A*1 / ZF 280 A (IRM 280 A*2)
ZF 280-1A / IRM 280 PL / ZF 280 (IRM 280 PL*1) / ZF 280-1

MONTAGGIO / ASSEMBLY

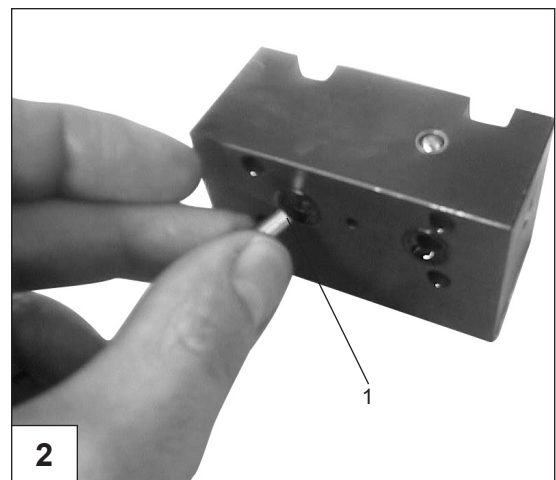
Pulire e controllare le parti. Sostituire tutti gli
 OR di tenuta.

*Clean and check the parts. Change all the O Rings
 seal.*



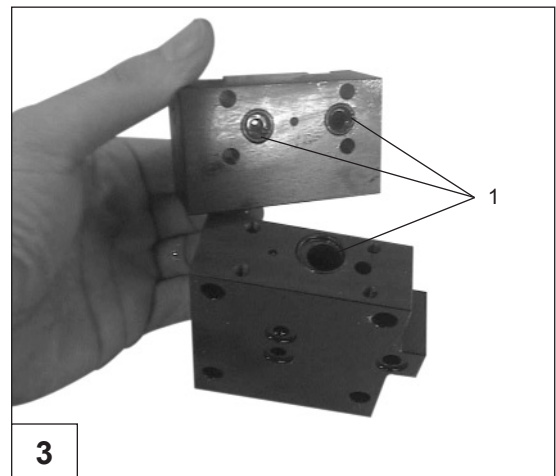
Inserire il puntale [1].

Insert the pin [1].



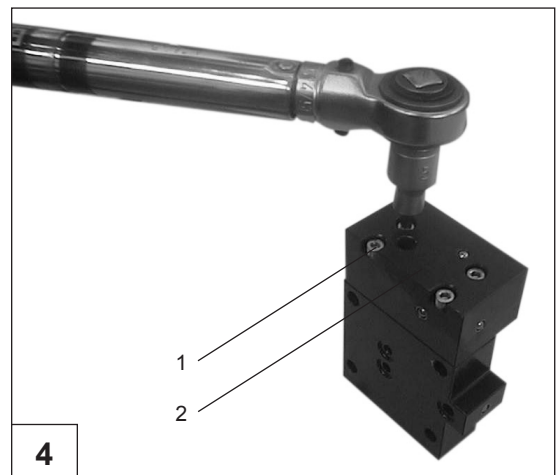
Accertarsi della presenza in sede dei tre OR [1].

Be sure of the three OR [1] on the seat.



Montare il coperchio [2] e serrare le viti [1]
 con una coppia di 4 Nm.

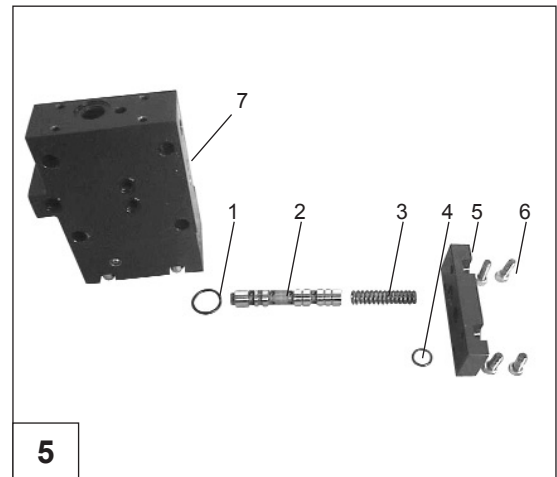
*Mount the screws [2] and tight the screws [1]
 at 4 Nm torque wrench.*



TROLLING VALVE - MONITORING
TROLLING VALVE - MONITORING



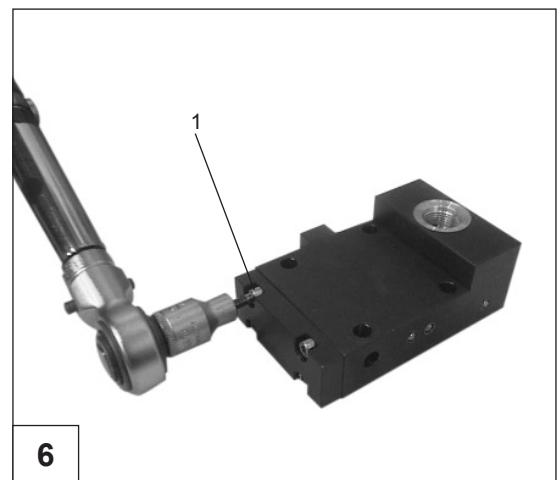
IRM 280 A / IRM 280 A•1 / ZF 280 A (IRM 280 A•2)
 ZF 280-1A / IRM 280 PL / ZF 280 (IRM 280 PL•1) / ZF 280-1



Inserire nel corpo [7] le parti [1-6].

Insert in the housing [7] the parts [1-6].

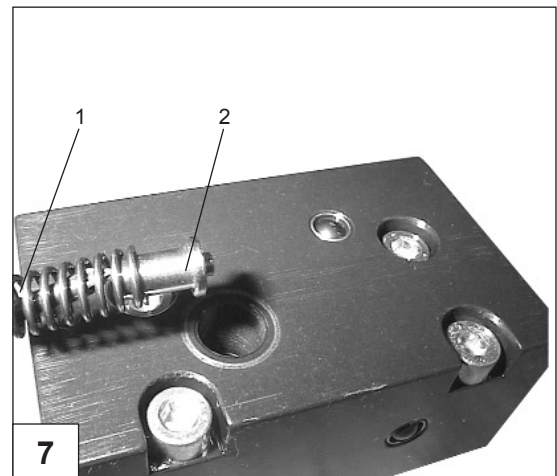
5



Serrare le viti [1] con una coppia di 4 Nm.

Tight the screws [1] at 4 Nm torque wrench.

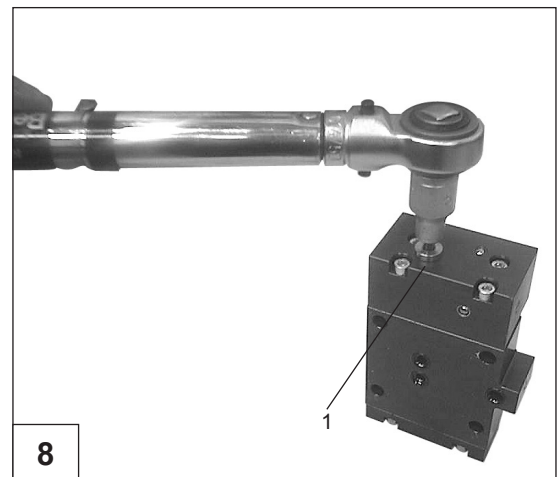
6



Inserire la guida valvola [2] e la molla [1].

Insert the valve guide [2] and the spring [1].

7

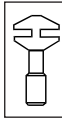


Serrare il tappo [1] con una coppia di 10 Nm.

Tight the plug [1] at 10 Nm torque wrench.

8

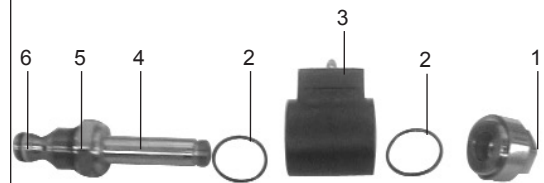
TROLLING VALVE - MONITORING
TROLLING VALVE - MONITORING



IRM 280 A / IRM 280 A*1 / ZF 280 A (IRM 280 A*2)
 ZF 280-1A / IRM 280 PL / ZF 280 (IRM 280 PL*1) / ZF 280-1

Assiemare la valvola proporzionale come indicato.

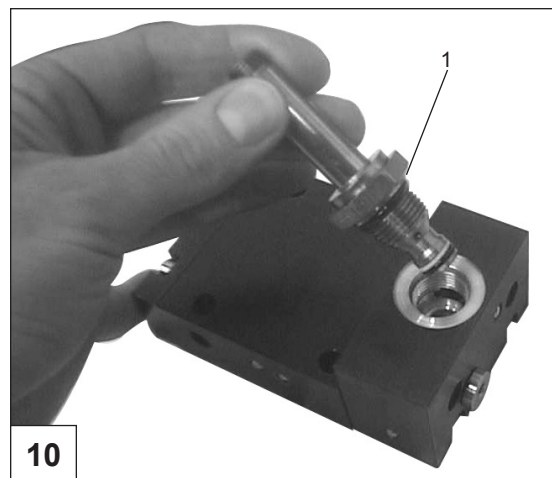
Assembly the proportional valve as indicated.



9

Inserire la valvola [1].

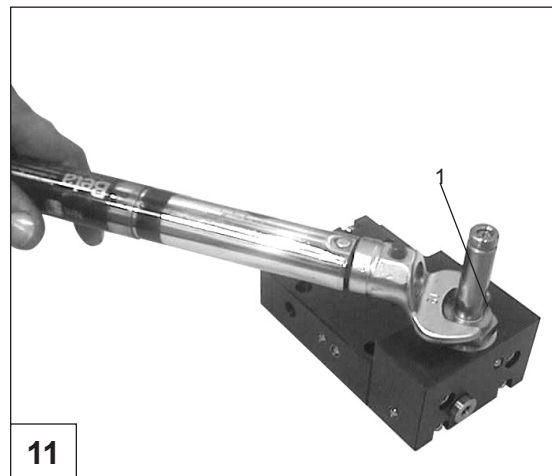
Insert the valve [1].



10

Serrare la valvola [1] con una coppia di 30 Nm.

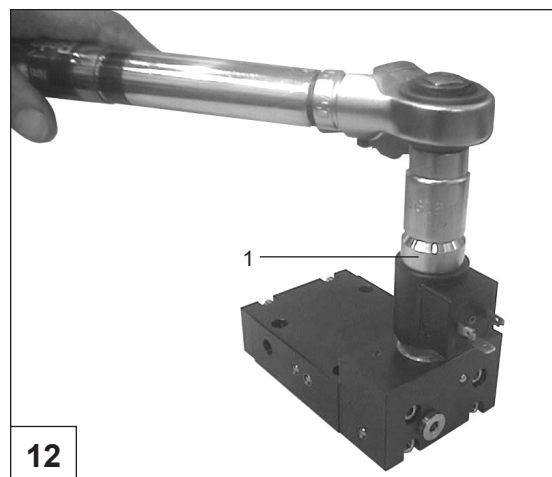
Tight the valve [1] at 30 Nm torque wrench.



11

Serrare il cappello [1] con una coppia di 5 Nm.

Tight the cup [1] at 5 Nm torque wrench.



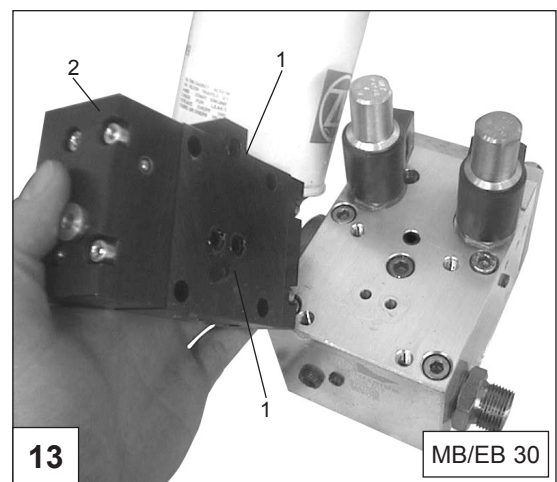
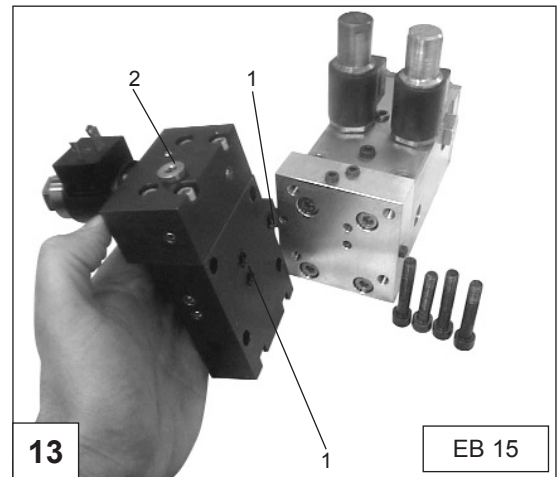
12

TROLLING VALVE - MONITORING
TROLLING VALVE - MONITORING



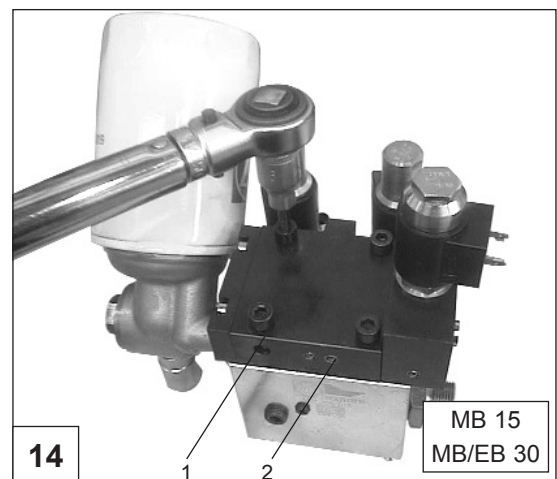
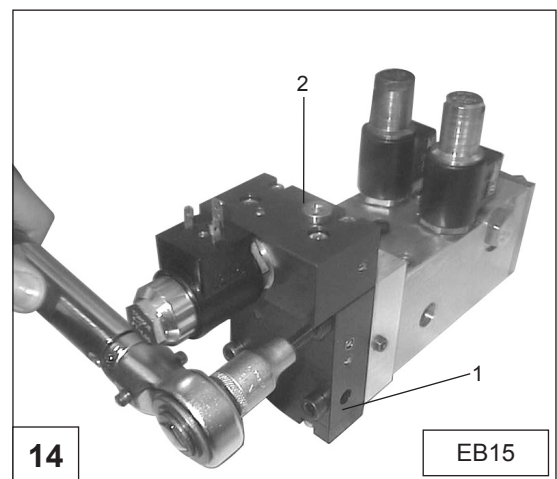
IRM 280 A / IRM 280 A•1 / ZF 280 A (IRM 280 A•2)
ZF 280-1A / IRM 280 PL / ZF 280 (IRM 280 PL•1) / ZF 280-1

Inserire gli OR [1].
 Insert the O-rings [1].



Montare l'assieme trolling [2] e fissare le viti [1] con una coppia di 15 Nm.

Mount the trolling unit [2] and tight the screws [1] at 15 Nm torque wrench.

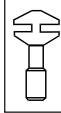




RETROFIT

RETROFIT — SECTION **4.2**

TROLLING VALVE - MONITORING
TROLLING VALVE - MONITORING

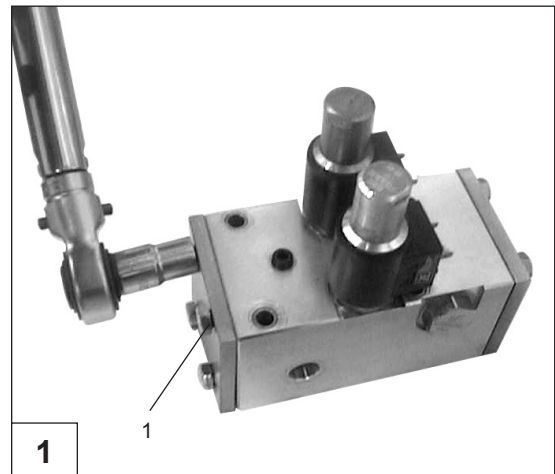


IRM 280 A / IRM 280 A*1 / ZF 280 A (IRM 280 A*2)
ZF 280-1A / IRM 280 PL / ZF 280 (IRM 280 PL*1) / ZF 280-1

RETROFIT - DISTRIBUTORE ELETTRICO SERIE EB15
RETROFIT - ELECTRICAL CONTROL VALVE SERIAL EB15

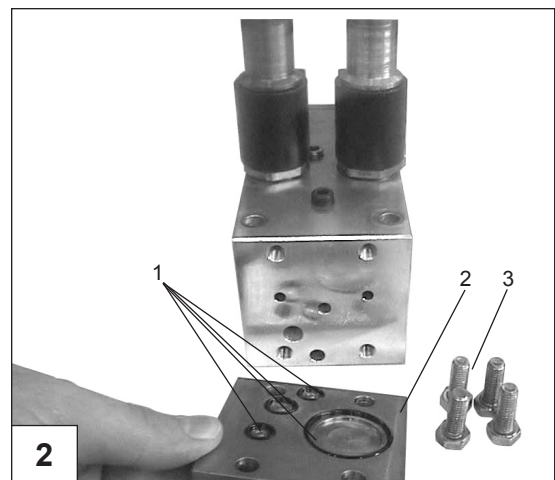
Rimuovere il coperchio [1].

Remove the cover [1].



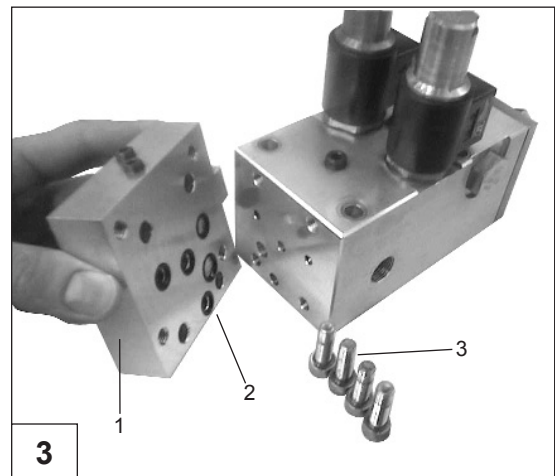
Eliminare gli OR [1], il coperchio [2] e le viti [3].

Eliminate the OR [1], the cover [2] and the screws [3].



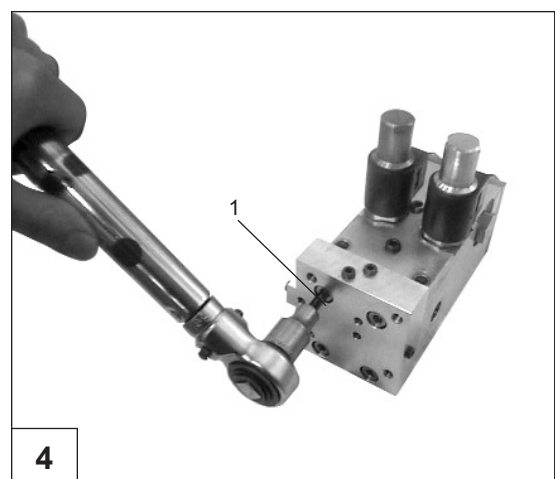
Montare l'adattatore [1] con gli O-ring [2] e le viti [3].

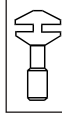
Mount the adaptor [1] with the O-rings [2] and the screws [3].



Serrare le viti [1] con una coppia di 15 Nm.

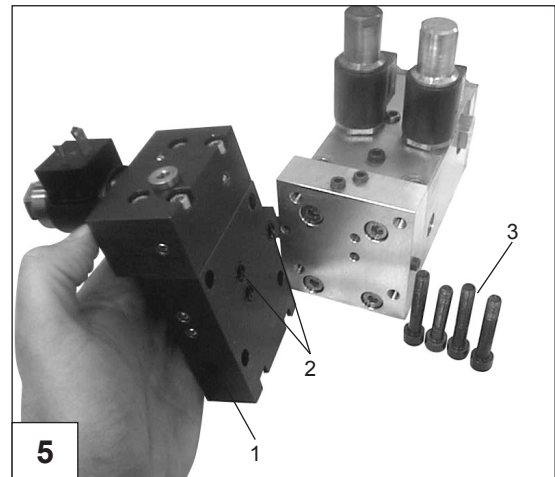
Tight the screws [1] at 15 Nm torque wrench.



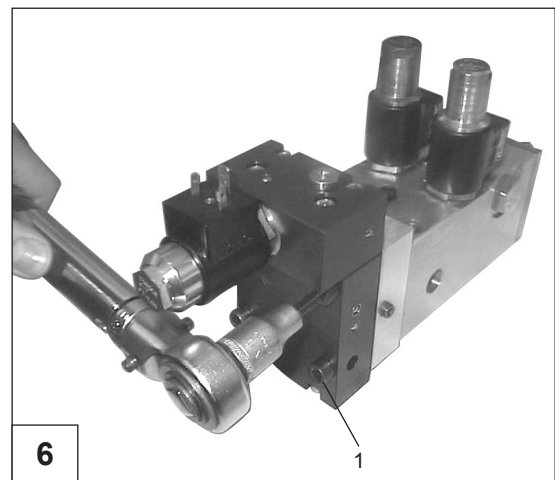
TROLLING VALVE - MONITORING
TROLLING VALVE - MONITORING**IRM 280 A / IRM 280 A•1 / ZF 280 A (IRM 280 A•2)**
ZF 280-1A / IRM 280 PL / ZF 280 (IRM 280 PL•1) / ZF 280-1

Montare l'assieme trolling valve [1]
con gli OR [2] e le viti [3].

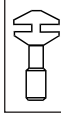
*Mount the trolling valve unit [1]
with the O Rings [2] and the screws [3].*



Serrare le viti [1] con una coppia di 15 Nm.
Tight the screws [1] at 15 Nm torque wrench.



TROLLING VALVE - MONITORING
TROLLING VALVE - MONITORING

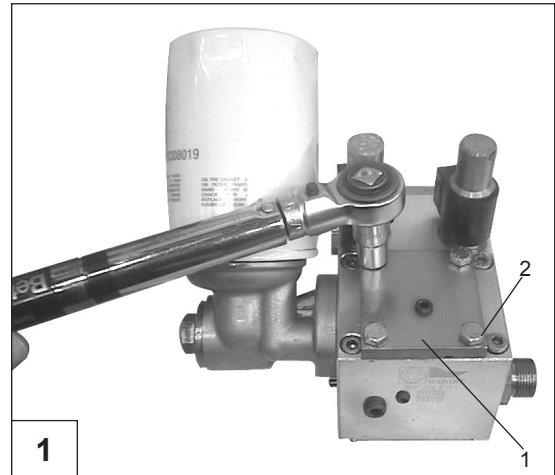


IRM 280 A / IRM 280 A*1 / ZF 280 A (IRM 280 A*2)
 ZF 280-1A / IRM 280 PL / ZF 280 (IRM 280 PL*1) / ZF 280-1

RETROFIT - DISTRIBUTORE ELETTRICO SERIE EB30 /
RETROFIT - ELECTRICAL CONTROL VALVE SERIAL EB30

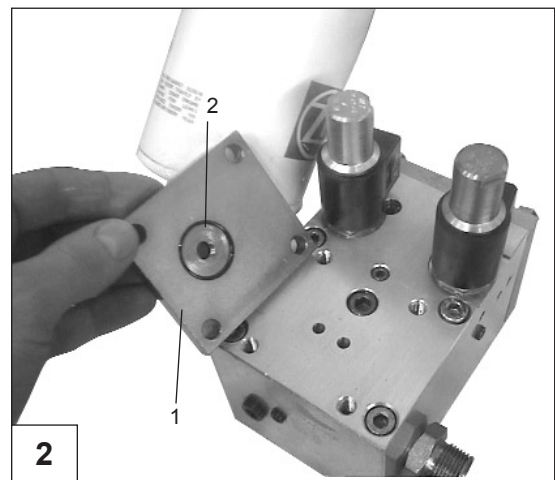
Rimuovere il coperchio [1] e eliminare le viti [2].


Remove the cover [1] and eliminate the screws [2].




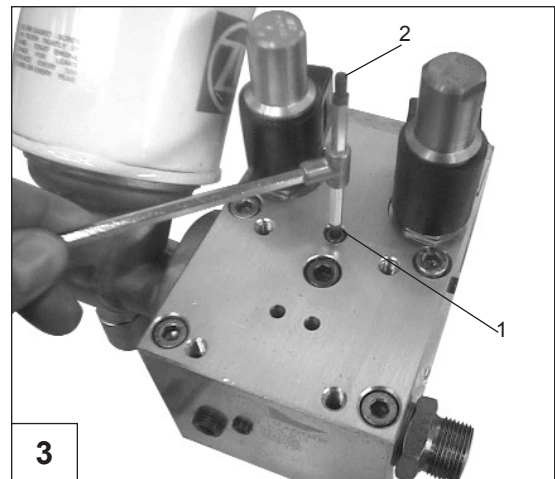
Eliminare il coperchio [1] con l'OR [2].

Eliminate the cover [1] with the OR [2].



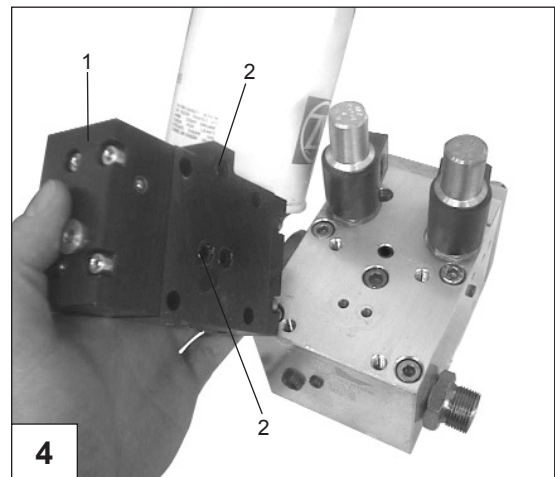
 Rimuovere e eliminare il tappo [1].
 Il tappo è fissato con Loctite , è pertanto necessario percuotere l'estremità della chiave [2] durante la rotazione.

 *Remove and eliminate the plug [1].
 The plug contain Loctite , it is necessary to beat on the spanner [2] during the rotation.*



Montare l'assieme trolling valve [1] con gli OR [2].

Mount the trolling valve unit [1] with the O Rings [2].

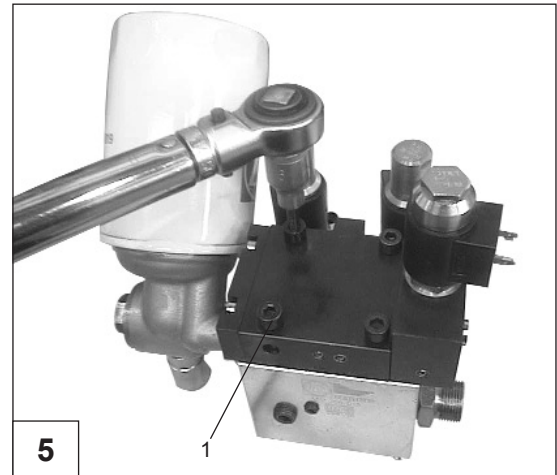


TROLLING VALVE - MONITORING
TROLLING VALVE - MONITORING

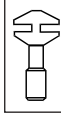


IRM 280 A / IRM 280 A•1 / ZF 280 A (IRM 280 A•2)
ZF 280-1A / IRM 280 PL / ZF 280 (IRM 280 PL•1) / ZF 280-1

Serrare le viti [1] con una coppia di 15 Nm.
Tight the screws [1] at 15 Nm torque wrench.

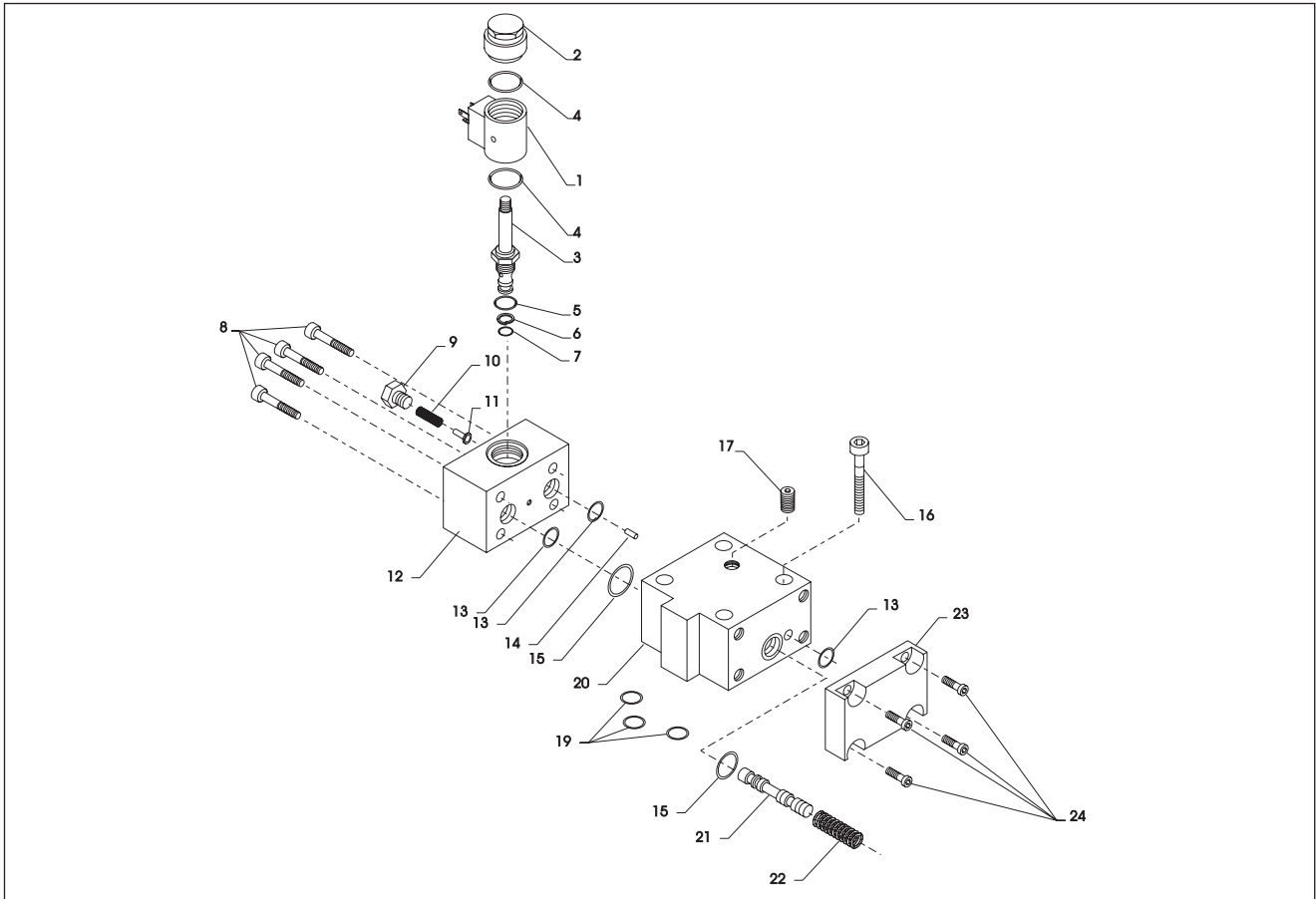


TROLLING VALVE - MONITORING
TROLLING VALVE - MONITORING



IRM 280 A / IRM 280 A•1 / ZF 280 A (IRM 280 A•2)
ZF 280-1A / IRM 280 PL / ZF 280 (IRM 280 PL•1) / ZF 280-1

NOTE / NOTES



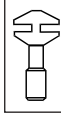
NOTE / NOTES



MONITORING

MONITORING — SECTION **4.3**

TROLLING VALVE - MONITORING
TROLLING VALVE - MONITORING

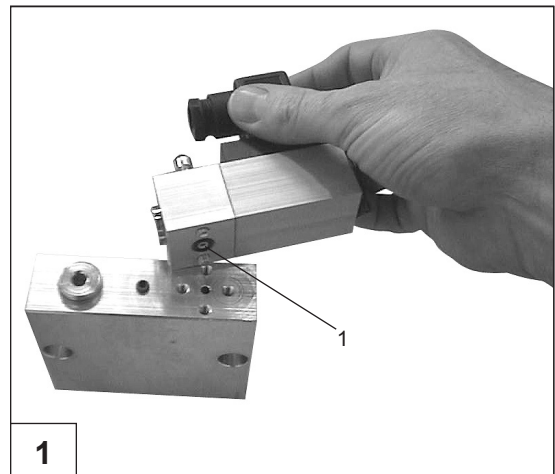


IRM 280 A / IRM 280 A-1 / ZF 280 A (IRM 280 A-2)
 ZF 280-1A / IRM 280 PL / ZF 280 (IRM 280 PL-1) / ZF 280-1

MONITORING RETROFIT

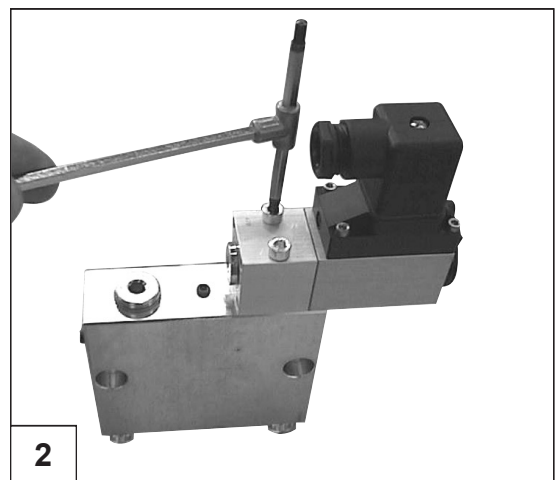
Inserire l'OR [1] nella propria sede.

Insert the OR [1] on the own seat.



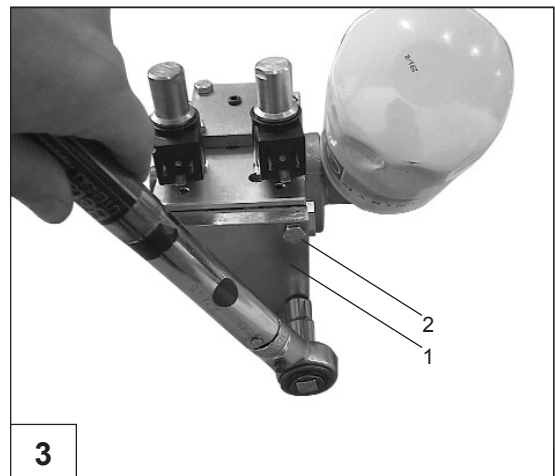
Unire le parti [1-2] con le viti [3] serrate a 3 Nm.
 con impiego di loctite 270.

*Joint the parts [1-2] with the screws [3] tighten at 3 Nm.
 torque wrench. Use loctite 270.*



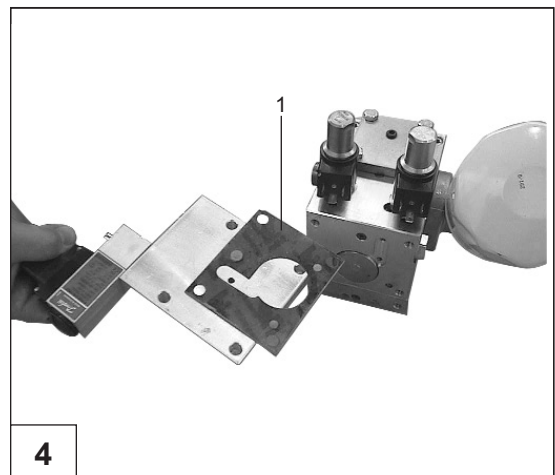
Rimuovere il coperchio [1].
 Eliminare il coperchio e le viti [2].

*Remove the cover [1].
 Eliminate the cover and the screws [2].*

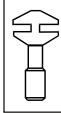


Inserire la guarnizione [1].

Insert the gasket [1].



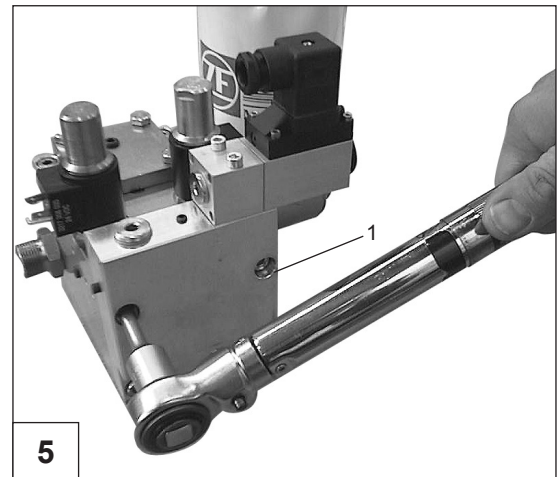
TROLLING VALVE - MONITORING
TROLLING VALVE - MONITORING



IRM 280 A / IRM 280 A•1 / ZF 280 A (IRM 280 A•2)
ZF 280-1A / IRM 280 PL / ZF 280 (IRM 280 PL•1) / ZF 280-1

Montare l'assieme monitoring serrando le viti [1] con
una coppia di 15 Nm.

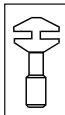
*Mount the monitoring unit tighten the screws [1] at 15
Nm. torque wrench.*





PRESE DI FORZA
POWER TAKE OFF

PRESE DI FORZA
POWER TAKE OFF



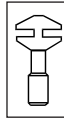
IRM 280 A / IRM 280 A•1 / ZF 280 A (IRM 280 A•2)
ZF 280-1A / IRM 280 PL / ZF 280 (IRM 280 PL•1) / ZF 280-1

INDICE SEZIONE 5

SECTION 5 INDEX

	PAGINA PAGE	
5		
• INTRODUZIONE	4	• <i>INTRODUCTION</i>
• DESCRIZIONE GENERALE	4	• <i>GENERAL DESCRIPTION</i>
5.1		
PTO DIRETTA	5	<i>PTO LIVE</i>
• RIMOZIONE	7	• <i>REMOUVAL</i>
• INSTALLAZIONE	11	• <i>INSTALLATION</i>
• INSTALLAZIONE RETROFIT	15	• <i>RETROFIT INSTALLATION</i>
• ATTREZZATURE	21	• <i>TOOLS</i>

**PRESE DI FORZA
POWER TAKE OFF**



IRM 280 A / IRM 280 A•1 / ZF 280 A (IRM 280 A•2)
ZF 280-1A / IRM 280 PL / ZF 280 (IRM 280 PL•1) / ZF 280-1

INTRODUZIONE

In questo manuale sono riportate le indicazioni necessarie per la riparazione e la revisione delle prese di forza (Power Take Off - PTO) per gli invertitori della famiglia ZF 280 nell'indice.

Questo manuale è destinato all'uso di personale esperto, addestrato da ZF Padova tramite la rete di assistenza ZF nel mondo per effettuare le operazioni di riparazione e revisione dei prodotti ZF Marine.

Danni risultanti da interventi eseguiti da personale non autorizzato ZF o dall'impiego di ricambi non originali, non sono coperti dalle condizioni di garanzia ZF Padova.

I possessori di questa documentazione sono tenuti a mantenerla aggiornata in funzione delle modifiche che vengono periodicamente eseguite e divulgate da ZF Padova

DESCRIZIONE GENERALE

Le prese di forza (PTO) hanno la funzione di utilizzare parte della potenza del motore per scopi accessori, come la conduzione di una pompa idraulica.

La PTO disponibile per questa famiglia di invertitori è la seguente:

- **PTO DIRETTA**
– (con adattatore SAE B / SAE C).

INTRODUCTION

This manual contains the necessary information to repair and overhaul inverter Power Take Off (PTO) of the ZF 280 group, in accordance with the index contents.

This manual is addressed to adequately skilled personnel, present in all the world as ZF after-sales service, that have been trained by ZF Padova to perform repair and overhaul operations on ZF Marine products.

Any damages caused by the intervention of non-authorized personnel or by the use of non-original spare parts, relieve the manufacturer from all and any responsibilities and excluded ZF guarantee conditions.

We invite the person that keeps this documentation to update it in accordance with the periodical modifications performed by ZF Padova.

GENERAL DESCRIPTION

The power take off (PTO) is used to take part of the engine power for auxiliary functions, as an hydraulic pump driving.

The PTO available for this gearbox family is:

- **LIVE PTO**
with SAE B / SAE C adapter.



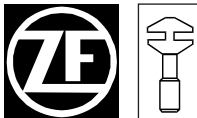
PTO DIRETTA
PTO LIVE



RIMOZIONE PTO DIRETTA
LIVE PTO REMOUVAL

5.1

**PRESE DI FORZA
POWER TAKE OFF**

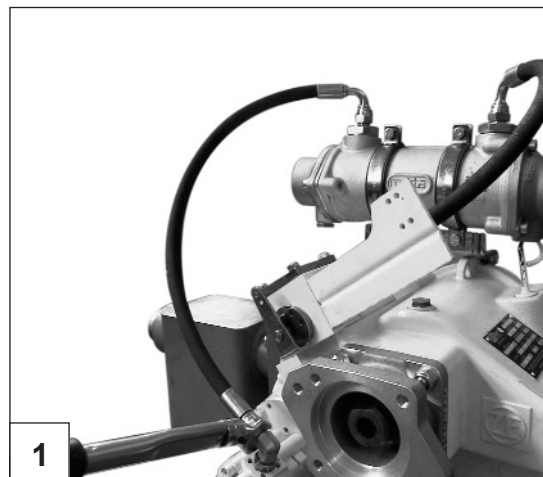


IRM 280 A / IRM 280 A-1 / ZF 280 A (IRM 280 A-2)
ZF 280-1A / IRM 280 PL / ZF 280 (IRM 280 PL-1) / ZF 280-1

**RIMOZIONE PTO DIRETTA /
LIVE PTO REMOUVAL**

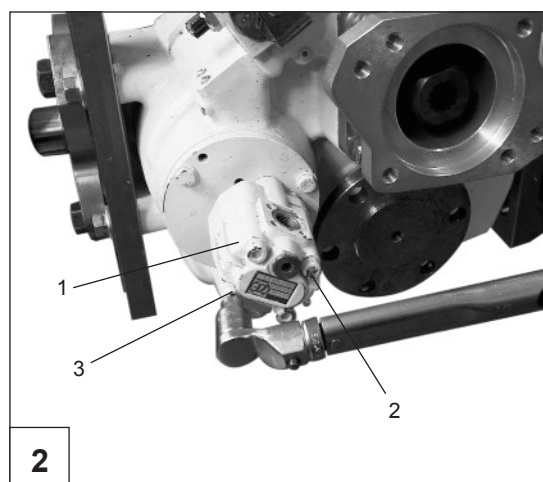
Scollegare il tubo [1] dalla pompa.

Disconnect the tube [1] from the pump.



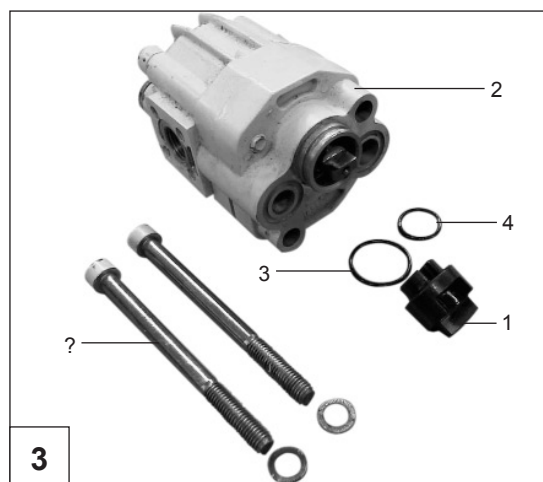
Rimuovere la pompa [1] svitando le viti [2-3].

Remove the pump [1] by loosening the screws [2-3].



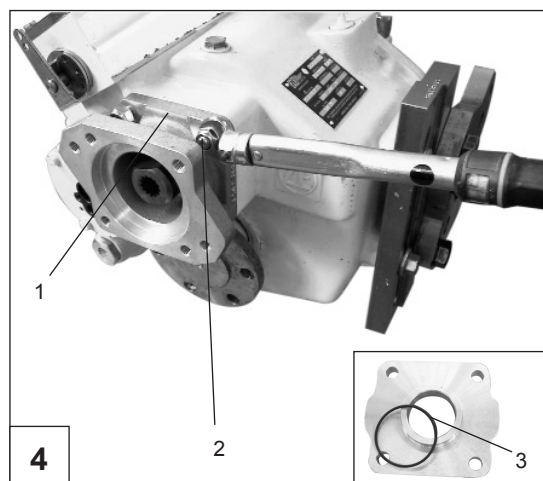
Estrarre dal supporto pompa il giunto di trascinamento [1] e rimuovere dalla pompa [2] gli anelli O-ring [3-4].

Pull out the pulling coupling [1] from the pump support and remove the O rings [3-4] from the pump [2].



Rimuovere la flangia [1] svitando i dadi [2].
Recuperare l'anello O-Ring [3].

*Remove the flange [1] by loosening the nuts [2].
Collect the OR [3].*



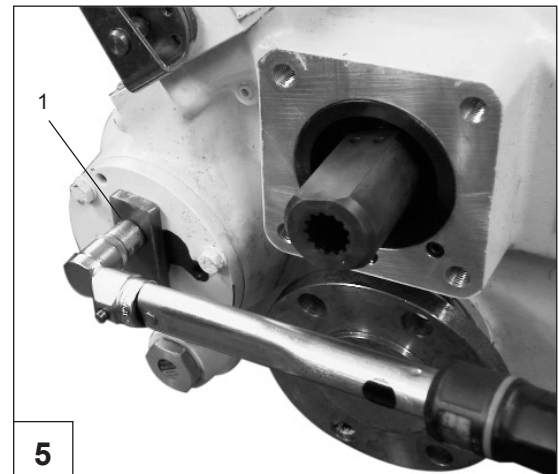
**PRESE DI FORZA
POWER TAKE OFF**



IRM 280 A / IRM 280 A-1 / ZF 280 A (IRM 280 A-2)
ZF 280-1A / IRM 280 PL / ZF 280 (IRM 280 PL-1) / ZF 280-1

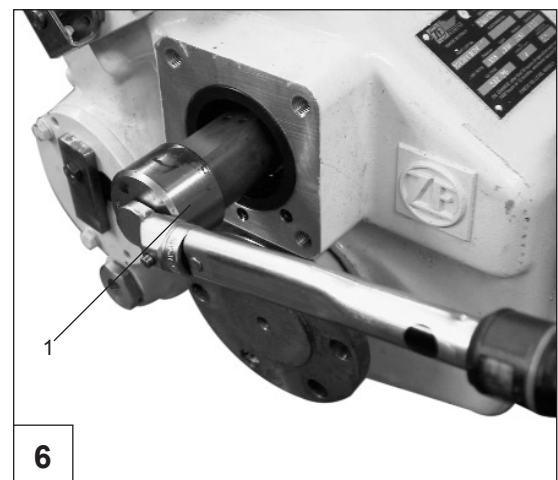
Bloccare il controalbero con apposito
attrezzo [1] cod. **04-70990112**

*Lock the counter shaft with
tool [1] p/n **04-70990112***



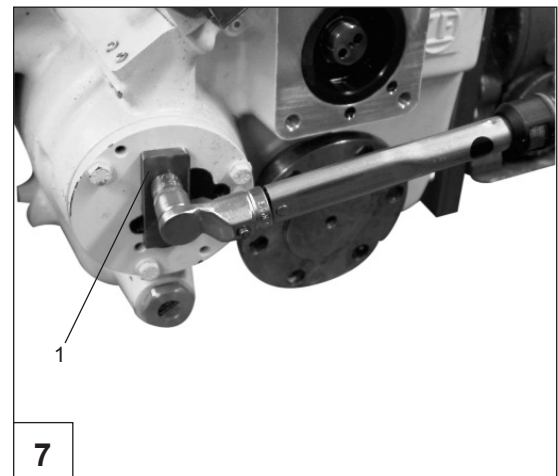
Rimuovere il giunto di trascinamento usando l'attrezzo
[1] cod. **04-51840136**.

*Remove the drive coupling using tool [1]
p/n **04-51840136**.*



Rimuovere l'attrezzo [1].

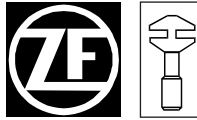
Remove the tool [1].





INSTALLAZIONE PTO DIRETTA
LIVE PTO INSTALLATION

**PRESE DI FORZA
POWER TAKE OFF**

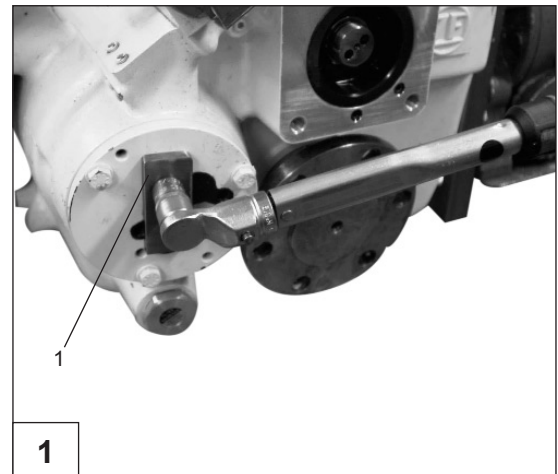


IRM 280 A / IRM 280 A-1 / ZF 280 A (IRM 280 A-2)
ZF 280-1A / IRM 280 PL / ZF 280 (IRM 280 PL-1) / ZF 280-1

**INSTALLAZIONE PTO DIRETTA /
LIVE PTO INSTALLATION**

Bloccare il controalbero con apposito
attrezzo [1] cod. **04-70990112**

*Lock the counter shaft with
tool [1] p/n **04-70990112***



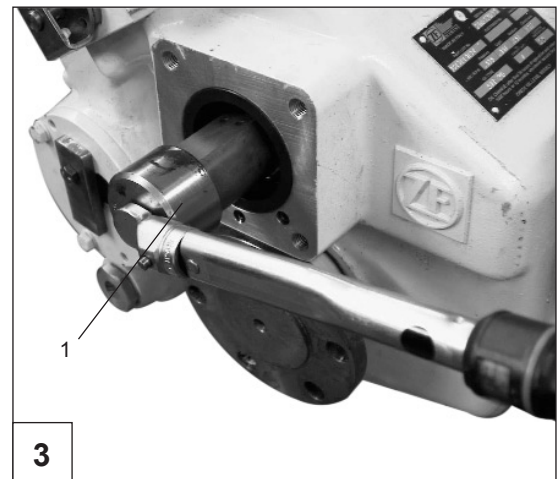
Cospargere la filettatura del giunto [1]
con Loctite 242/243.

Apply threadlocker [1] Loctite 242/243.



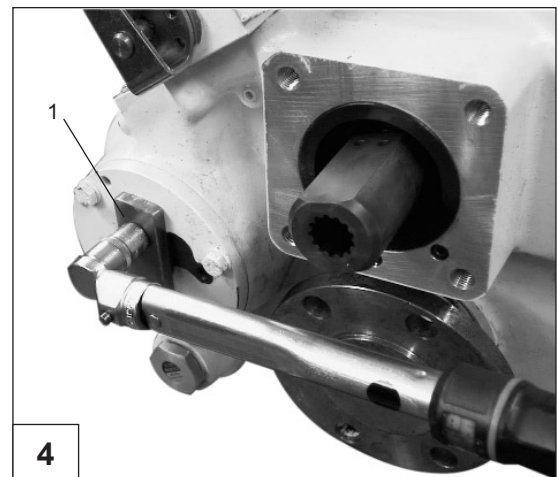
Fissare il giunto di trascinamento con una coppia di 200
Nm usando l'attrezzo [1] cod. **04-51840136**.

*Tight the drive coupling at 200 Nm torque wrench
using tool [1] p/n **04-51840136**.*



Rimuovere l'attrezzo [1].

Remove the tool [1].



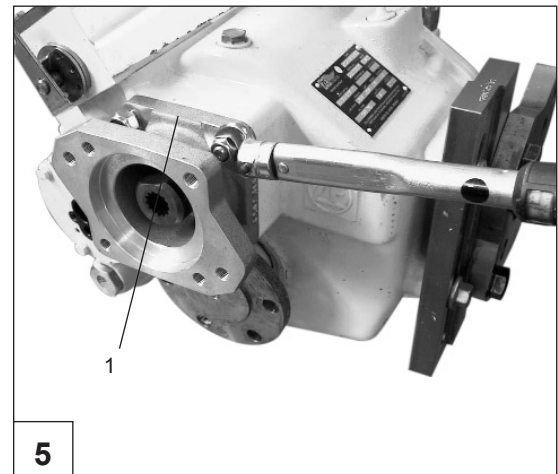
**PRESE DI FORZA
POWER TAKE OFF**



IRM 280 A / IRM 280 A-1 / ZF 280 A (IRM 280 A-2)
ZF 280-1A / IRM 280 PL / ZF 280 (IRM 280 PL-1) / ZF 280-1

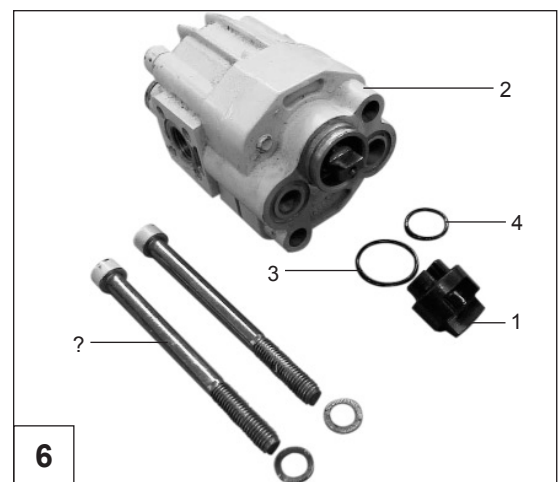
Montare la flangia [1]
e sellare i dadi con una coppia pari a 45 Nm.

*Mount the flange [1] and to lock nuts with a 45 Nm
torque wrench.*



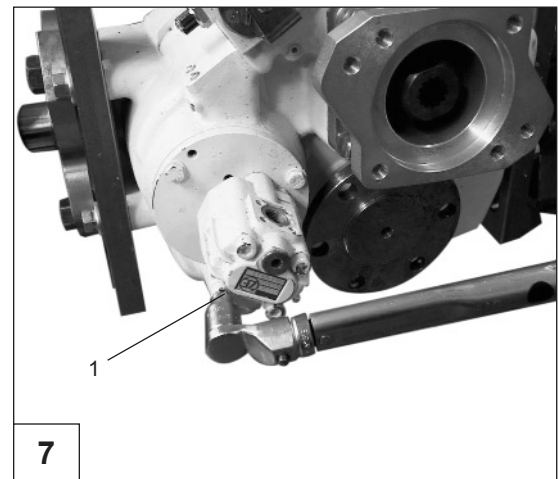
Montare il giunto di trascinamento [1] sull'albero secondario e inserire gli anelli O-ring [3-4] nelle rispettive sedi sulla pompa [2].

*Insert the drive coupling pump [1] on the counter shaft
then mount the pump [2] with new OR [3-4].*



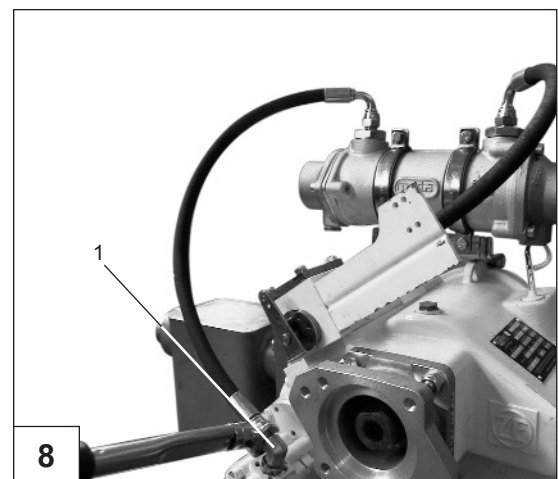
Serrare le viti [1] di fissaggio pompa con una coppia pari a 24 Nm.

*Tighten the pump clamp screws [1] with a 24 Nm
torque wrench.*



Collegare il tubo pompa [1].

Connect the tube [1].





INSTALLAZIONE RETROFIT PTO DIRETTA
LIVE PTO RETROFIT INSTALLATION

**PRESE DI FORZA
POWER TAKE OFF**

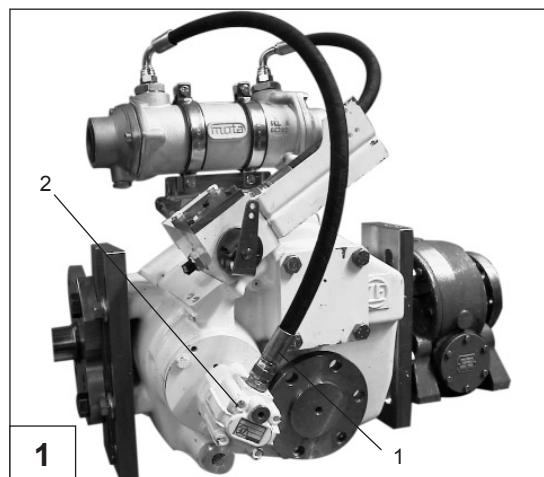


IRM 280 A / IRM 280 A-1 / ZF 280 A (IRM 280 A-2)
ZF 280-1A / IRM 280 PL / ZF 280 (IRM 280 PL-1) / ZF 280-1

**INSTALLAZIONE RETROFIT PTO DIRETTA /
LIVE PTO RETROFIT INSTALLATION**

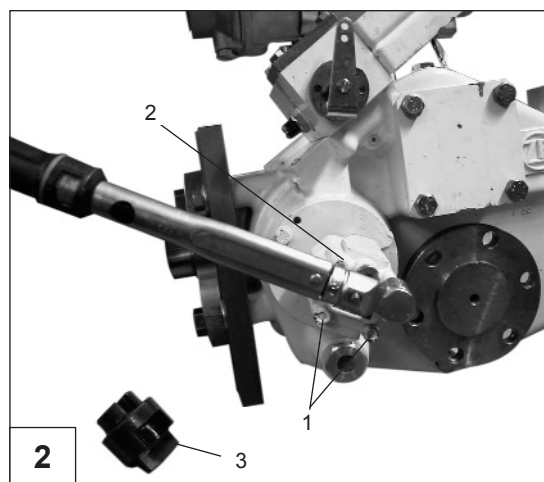
Scollegare il tubo [1] dalla pompa [2].

Disconnect the tube [1] from the pump [2].



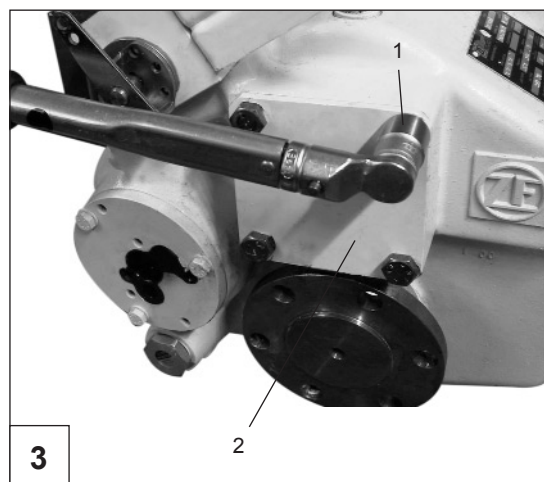
Svitare le viti [1] e rimuovere la pompa [2]. Recuperare il giunto [3].

Loosen the screws [1] and remove the pump [2]. Collect the coupling [3].



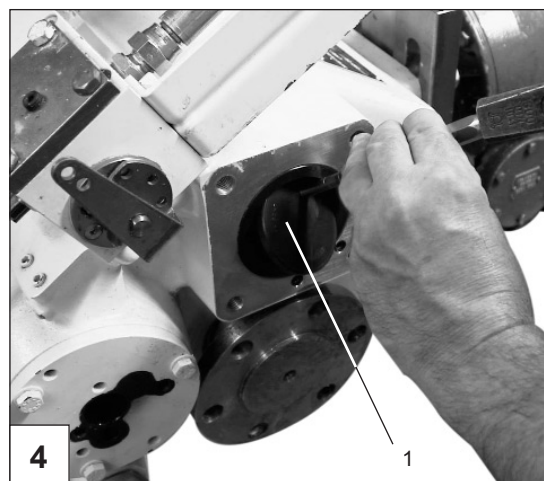
Svitare le viti [1] del coperchio PTO [2] e rimuoverlo.
(Coperchio e viti vanno eliminati)

*Loosen the screws [1] on the PTO cover [2]
and remove it.
(Cover and screws will be eliminate)*

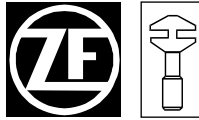


Rimuovere ed eliminare il tappo di chiusura [1].

Remove and eliminate the plug [1].



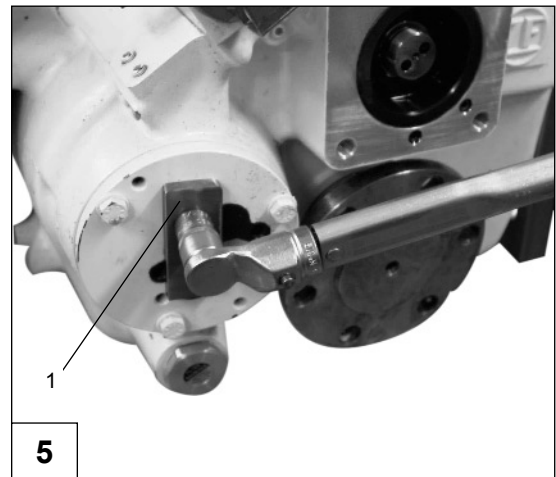
**PRESE DI FORZA
POWER TAKE OFF**



IRM 280 A / IRM 280 A-1 / ZF 280 A (IRM 280 A-2)
ZF 280-1A / IRM 280 PL / ZF 280 (IRM 280 PL-1) / ZF 280-1

Bloccare il controalbero con apposito
attrezzo [1] cod. **04-70990112**

*Lock the counter shaft with
tool [1] p/n **04-70990112***



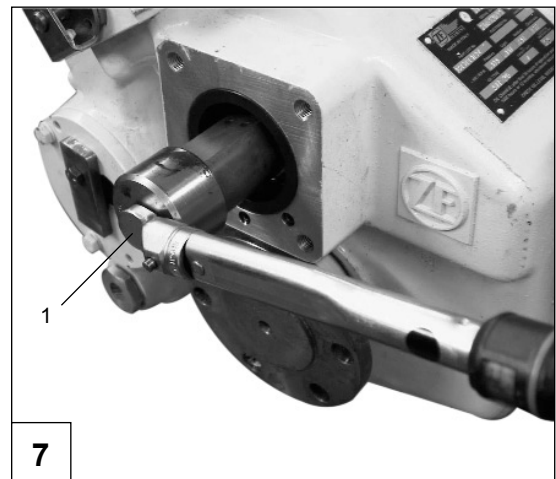
Cospargere la filettatura del giunto [1]
con Loctite 242/243.

Apply threadlocker [1] Loctite 242/243.



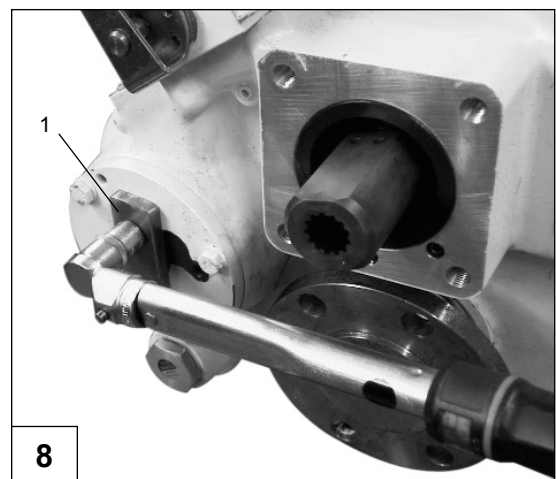
Fissare il giunto di trascinamento con una coppia di 200
Nm usando l'attrezzo [1] cod. **04-51840136**.

*Tight the drive coupling at 200 Nm torque wrench
using tool [1] p/n **04-51840136**.*

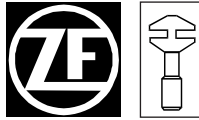


Rimuovere l'attrezzo [1].

Remove the tool [1].



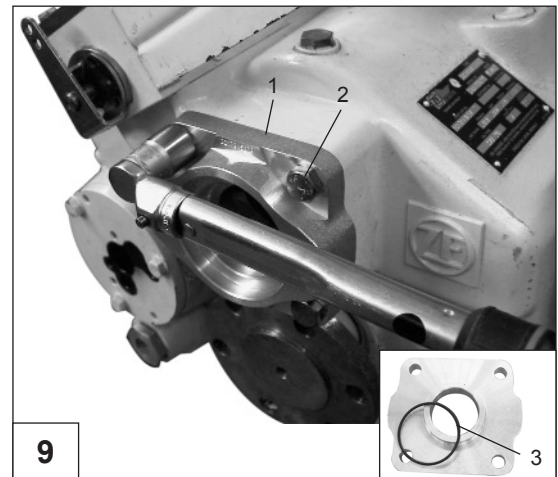
**PRESE DI FORZA
POWER TAKE OFF**



IRM 280 A / IRM 280 A-1 / ZF 280 A (IRM 280 A-2)
ZF 280-1A / IRM 280 PL / ZF 280 (IRM 280 PL-1) / ZF 280-1

Montare la flangia [1] avvitando le viti [2]
con una coppia di 45 Nm.
Montare l'OR [3] sulla flangia previa lubrificazione con
grasso.

*Mount the flange [1] and tight the screws at 45 Nm
torque wrench.
Fit the OR [3] lubricate with grease on the flange.*



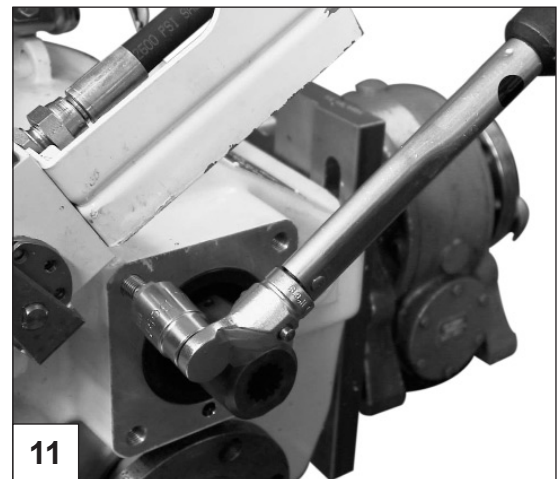
Cospargere la filettatura interna dei prigionieri con
Loctite 242/243.

*Use Loctite 242/243 on the internal side of the studs
[1].*



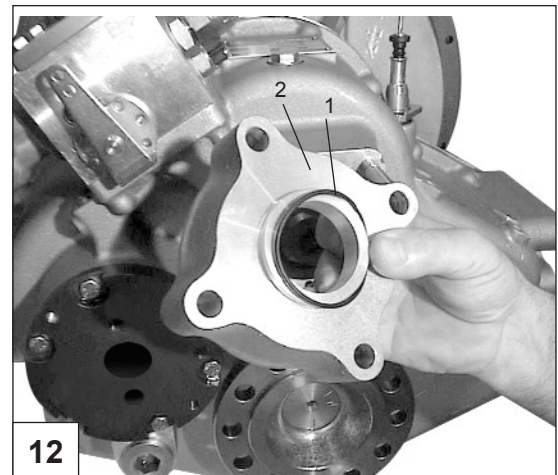
Fissare i prigionieri con una coppia di 45 Nm.

Tight the studs at 45 Nm torque wrench.



Montare l'OR [1] sulla flangia [2] previa
lubrificazione con grasso.

Fit the OR [1] lubricate with grease on the flange [2].



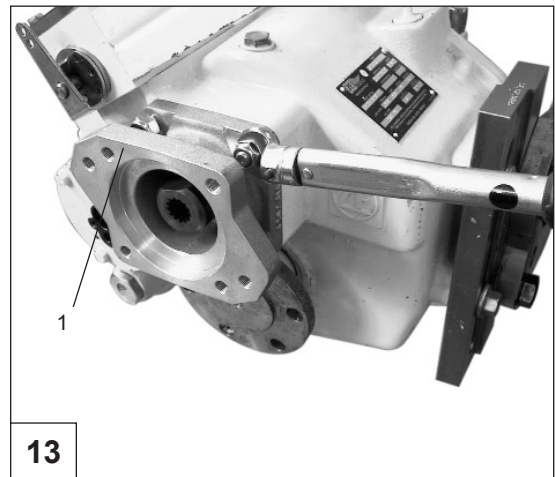
**PRESE DI FORZA
POWER TAKE OFF**



IRM 280 A / IRM 280 A-1 / ZF 280 A (IRM 280 A-2)
ZF 280-1A / IRM 280 PL / ZF 280 (IRM 280 PL-1) / ZF 280-1

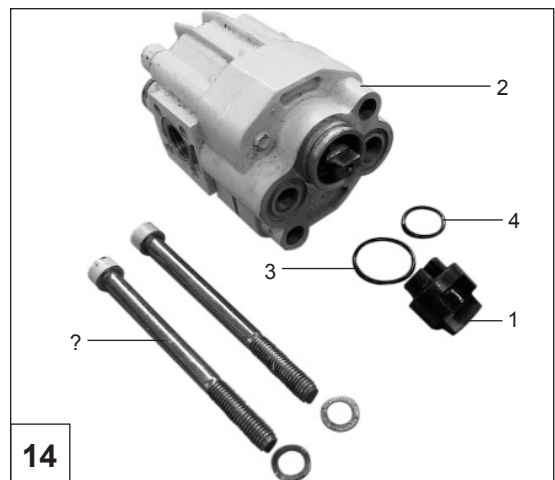
Montare la flangia [1] e serrare i dadi con una coppia pari a 45 Nm.

Mount the flange [1] and to lock nuts with a 45 Nm torque wrench [2].



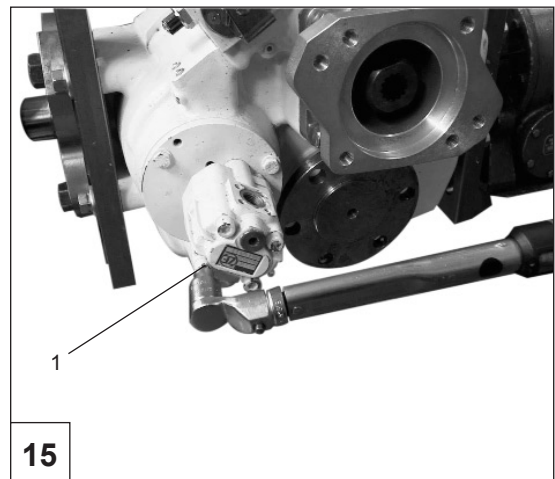
Montare il giunto di trascinamento [1] sull'albero secondario e inserire gli anelli O-Ring [3-4] nelle rispettive sedi sulla pompa [2].

Insert the drive coupling pump [1] on the counter shaft then mount the pump [2] with new OR [3-4].



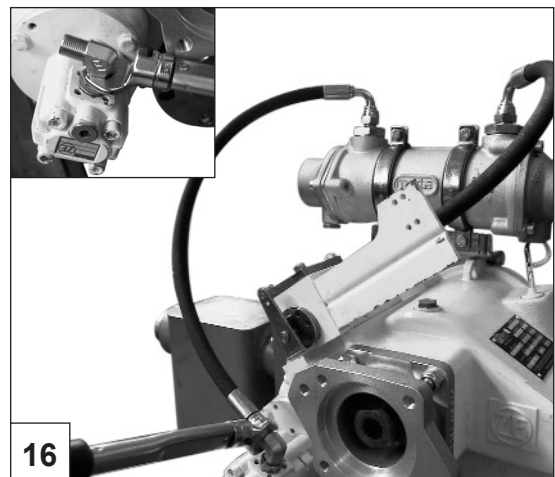
Serrare le viti [1] di fissaggio pompa con una coppia pari a 35 Nm.

Tighten the pump clamp screws [1] with a 35 Nm torque wrench.



Collegare il tubo pompa [1].

Connect the tube [1].

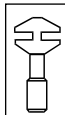




ATTREZZATURE
TOOLS

5.1

**ATTREZZATURE
TOOLS**

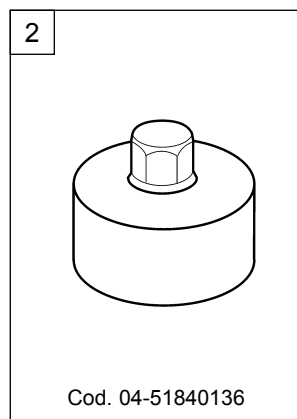
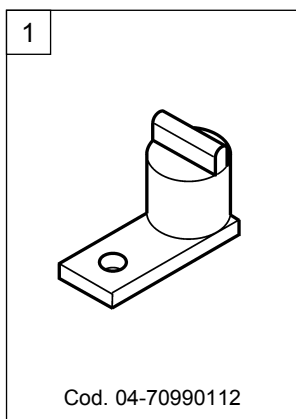


IRM 280 A / IRM 280 A-1 / ZF 280 A (IRM 280 A-2)
ZF 280-1A / IRM 280 PL / ZF 280 (IRM 280 PL-1) / ZF 280-1

Pos. Pos.	Descrizione / Description	Codice / Codex	Posizione di utilizzo Position of utility		Attrezzature raccomandate Suggested tools
			Smontaggio Disassembly	Montaggio Assembly	
1	Staffa bloccaggio Lock bracket	04-70990112	5 ⁽¹⁾	1 ⁽¹⁾ 5 ⁽²⁾	!
2	Chiave speciale Special tools	04-51840136	6 ⁽¹⁾	3 ⁽¹⁾ 7 ⁽²⁾	!

(1) = PTO DIRETTA / LIVE PTO

(2) = RETROFIT / RETROFIT



SPARE PARTS CATALOGUE

IRM 280 A
IRM 280 A•1
ZF 280 A (IRM 280 A•2)
ZF 280 - 1A
IRM 280 PL
ZF 280 (IRM 280 PL•1)
ZF280 - 1

Questo catalogo riporta informazioni tecniche disponibili alla data di edizione. Durante la stesura è stata dedicata la massima attenzione al fine di assicurare l'accuratezza delle informazioni e dei dati contenuti. Non si accettano comunque responsabilità per eventuali errori od omissioni.

This catalogue is based on the technical information at the time of printing. The catalogue has been checked carefully in order to avoid errors. However ZF Padova is not liable, for any misrepresentations, errors of description or omissions.

Subject to technical change without prior notice.

Riproduzione vietata. La riproduzione totale o parziale è consentita solo previa autorizzazione scritta della società ZF Padova.

© Copyright. *Reproduction in whole or in part permitted only with prior written permission by ZF Padova.*

Stampato in Italia

Printed in Italy.

Prima pubblicazione / *First published* : **03/1997**

Seconda pubblicazione / *Second published* : **10/1998**

Edizione / Edition: **10/2002**

CATALOGO PARTI DI RICAMBIO / SPARE PARTS CATALOGUE



IRM 280 A / IRM 280 A•1 / ZF 280 A (IRM 280 A•2) / ZF 280-1A / IRM 280 PL / ZF 280 (IRM 280 PL•1) / ZF 280-1

INDICE SEZIONE 6

- 6.1 **IRM 280 A**
Fino a matr. 95-15760 inclusa
- 6.2 **IRM 280 A**
Da matr. 95-15761 inclusa
- 6.3 **IRM 280 A•1**
- 6.4 **ZF 280 A (IRM 280 A•2)**
- 6.5 **ZF 280-1A**
- 6.6 **IRM 280 PL**
- 6.7 **ZF 280 (IRM 280 PL•1)**
- 6.8 **ZF 280-1**
- 6.9 **DISTRIBUTORI - TROLLING VALVE**

SECTION 6 INDEX

- 6.1 **IRM 280 A**
Until s/n 95-15760 included
- 6.2 **IRM 280 A**
From s/n 95-15761 included
- 6.3 **IRM 280 A•1**
- 6.4 **ZF 280 A (IRM 280 A•2)**
- 6.5 **ZF 280 -1A**
- 6.6 **IRM 280 PL**
- 6.7 **ZF 280 (IRM 280 PL•1)**
- 6.8 **ZF 280-1**
- 6.9 **CONTROL VALVE - TROLLING VALVE**

CATALOGO PARTI DI RICAMBIO / SPARE PARTS CATALOGUE



IRM 280 A / IRM 280 A•1 / ZF 280 A (IRM 280 A•2) / ZF 280-1A / IRM 280 PL / ZF 280 (IRM 280 PL•1) / ZF 280-1

I particolari contrassegnati con (■,●,...) sono inclusi nei rispettivi kit:

The items marked with (■,●,...) are included in the relevant kits:

- KIT GUARNIZIONI
- KIT SPESSORI
- ◆ KIT CUSCINETTI
- * KIT FRIZIONI
- ◇ KIT MANUTENZIONE SCAMBIATORE

- GASKET KIT
- SHIMS KIT
- ◆ BEARINGS KIT
- * CLUTCH KIT
- ◇ COOLER MAINTENANCE KIT



IRM 280 A

Fino a matricola 95-15760 inclusa

Until s/n 95-15760 included

CATALOGO PARTI DI RICAMBIO / SPARE PARTS CATALOGUE**IRM 280 A** Fino a matricola 95-15760 inclusa / Until s/n 95-15760 included

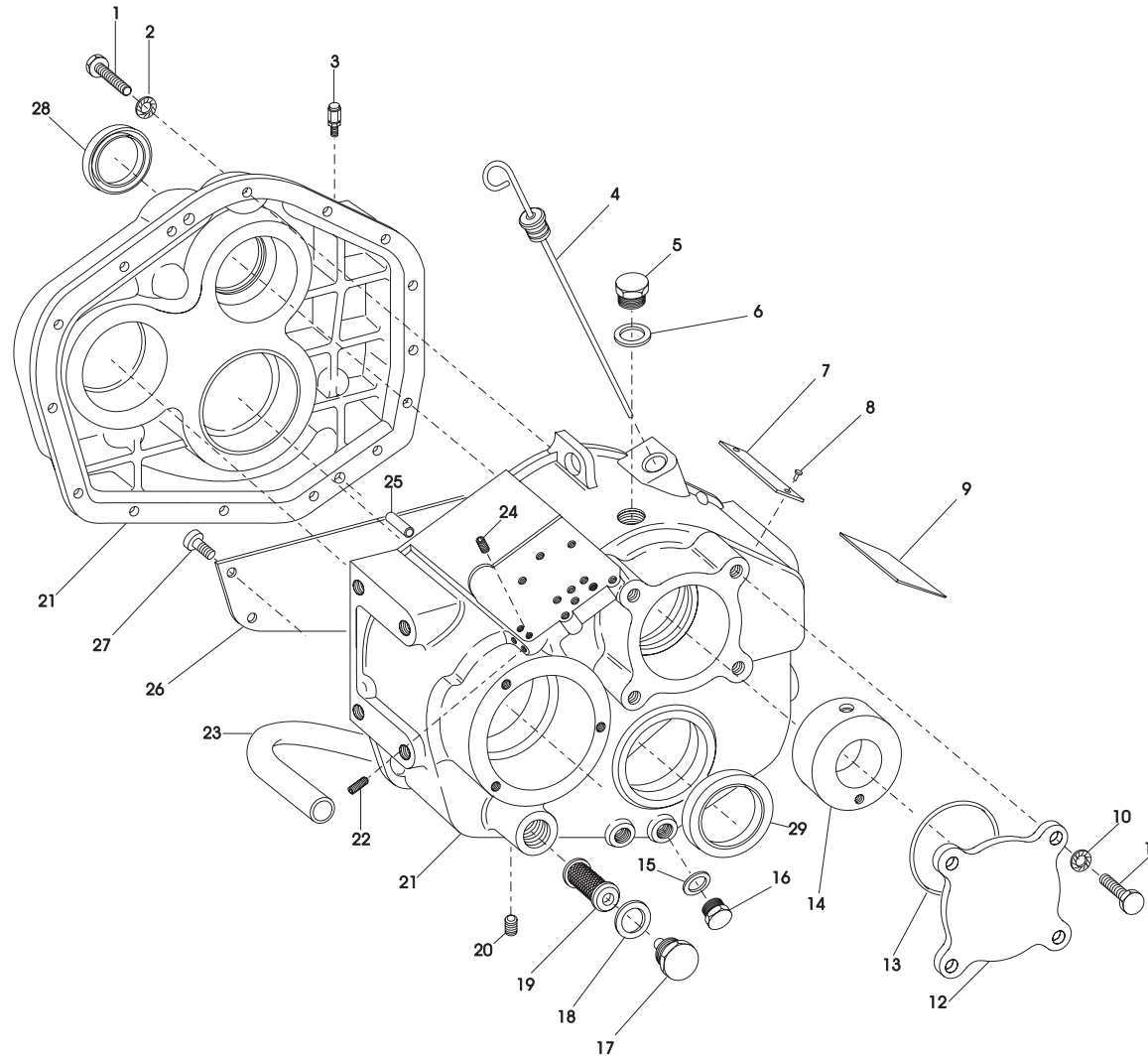
INDICE	PAGE	INDEX
CARCASSE E COPERCHI	8	HOUSING-COVERS
ALBERO EQUIROTANTE	10	ENGINEWISE SHAFT
ALBERO CONTROROTANTE	14	COUNTERENGINEWISE SHAFT
ALBERO USCITA	18	OUTPUT SHAFT
GRUPPO POMPA	20	OIL PUMP
DISTRIBUTORE	22	DISTRIBUTOR
GRUPPO SCAMBIATORE	24	COOLER (UNIT)
VALVOLA TROLLING	26	TROLLING VALVE
PTO SOLO PER MOTORE SINISTRO	28	PTO FOR LEFT ENGINE ONLY
KITS RICAMBI	30	SPARE PARTS KITS
KIT SENSORI OPTIONAL	32	OPTIONAL SENSORS KITS

CATALOGO PARTI DI RICAMBIO / SPARE PARTS CATALOGUE



IRM 280 A Fino a matricola 95-15760 inclusa / Until s/n 95-15760 included

GRUPPO CARCASSA COPERCHI / MAIN HOUSING ASSEMBLY



CATALOGO PARTI DI RICAMBIO / SPARE PARTS CATALOGUE**IRM 280 A** Fino a matricola 95-15760 inclusa / Until s/n 95-15760 included**GRUPPO CARCASSA COPERCHI / MAIN HOUSING ASSEMBLY**

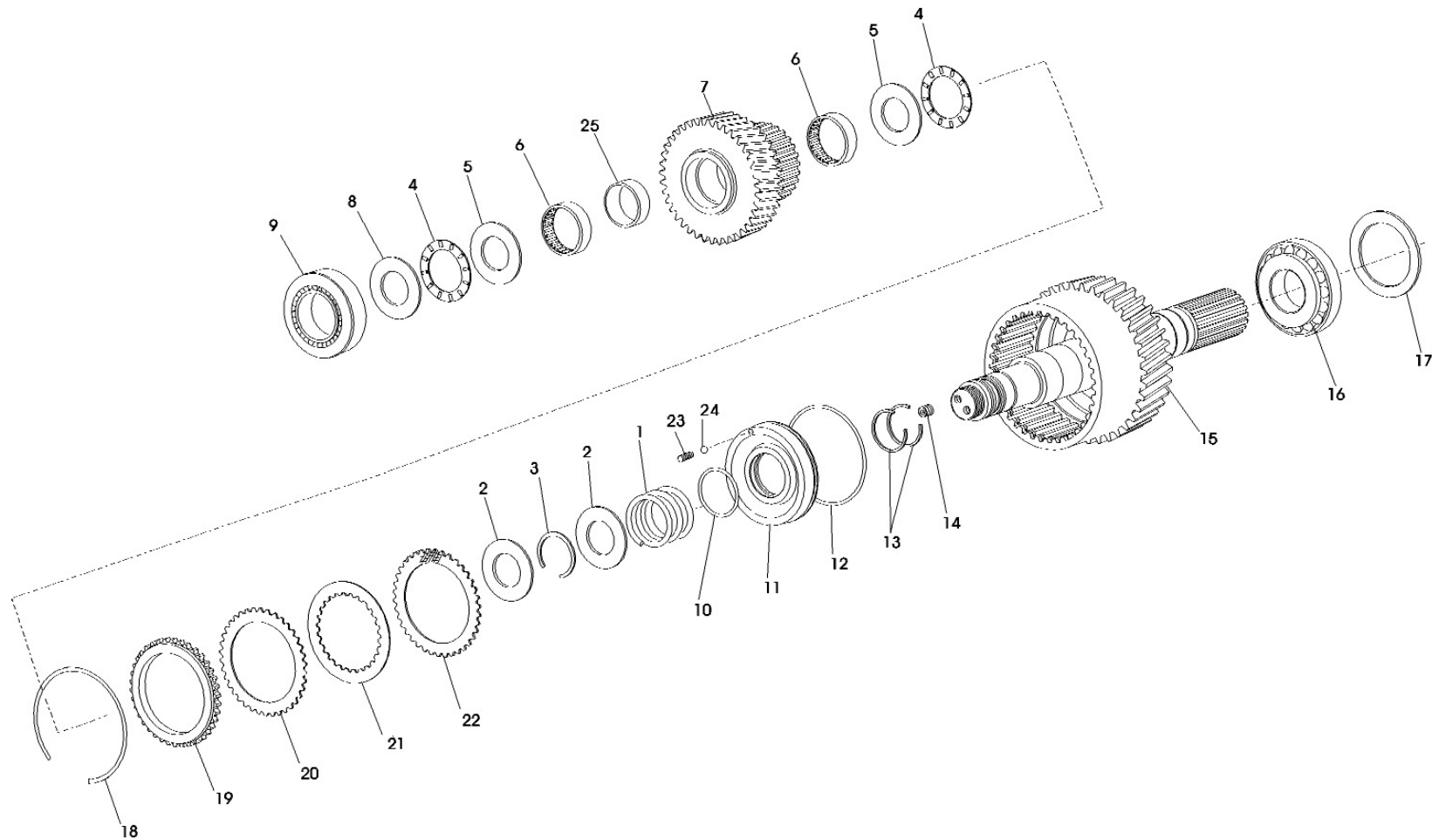
Pos.	ZF	Codice Part number	Quantità Quantity	Descrizione	Description
1		0636015321	15	VITE TE M8x30	SCREW TE M8x30
2		0630300503	15	ROSETTA CON ELASTICA Ø 8,4x16x1,4	ELASTIC WASHER Ø 8,4x16x1,4
3		0501202797	1	SFIATO M10x1	BREATHER M10x1
4		3207301012	1	ASTA LIVELLO OLIO COMPLETA	OIL DIPSTICK
5		0636305076	1	TAPPO cm. 22x1,5	PLUG 22x1,5 cm.
6	■	0634801074	1	GUARNIZIONE A22x27	GASKET A22x27
7		3209301021	1	TARGHETTA IDENTIFICAZIONE IRM	IRM IDENTIFICATION PLATE
8		0631311079	4	RIVETTO TIPO 2M L = 6,5	RIVET
9		3209301009	1	TARGHETTA CONTROLLO OLIO	OIL CONTROL PLATE
10		0630300505	4	ROSETTA CON ELASTICA Ø 13x24x2,8	ELASTIC WASHER Ø 13x24x2,8
11		0636016012	4	VITE TE M12x30	SCREW TE M12x30
12		3207301010	1	COPERCHIO ASSE PTO	PTO AXLE COVER
13	■	0634303693	1	ANELLO TENUTA OR 176	SEALING RING OR 176
14		3207301004	1	BUSSOLA ADDUZIONE OLIO	OIL FEED BUSH
15	■	0634801050	1	GUARNIZIONE A 16x22	GASKET A16x22
16		0636305009	1	TAPPO M16x1,5	PLUG M 16x1,5
17		0632500012	1	TAPPO M30x2	PLUG M30x2
18	■	0634801098	1	GUARNIZIONE A 30x36	GASKET A30x36
19		3205308041	1	FILTRO ASPIRAZIONE	SUCTION FILTER
20		0636301004	1	TAPPO M14x16	PLUG M14x16
21		3207201001	1	CARCASSE ASSIEMATE	COMPLETE HOUSING
22		0636301046	1	TAPPO M8x1	PLUG M8x1
23		3207301005	1	TUBO ASPIRAZIONE	SUCTION TUBE
24		0636301046	5	TAPPO M8x1	PLUG M8x1
25		0631302206	2	SPINA CILINDRICA 10x30	PIN 10x30
26		3207301003	1	CARTER OLIO	OIL SUMP
27		0636101024	4	VITE TE M8x2	SCREW TE M8x2
28	■	0634319110	1	ANELLO DI TENUTA	SEAL RING
29	■	0634319112	1	ANELLO DI TENUTA	SEAL RING

CATALOGO PARTI DI RICAMBIO / SPARE PARTS CATALOGUE



IRM 280 A Fino a matricola 95-15760 inclusa / Until s/n 95-15760 included

ALBERO EQUIROTANTE / ENGINEWISE SHAFT



CATALOGO PARTI DI RICAMBIO / SPARE PARTS CATALOGUE



IRM 280 A Fino a matricola 95-15760 inclusa / Until s/n 95-15760 included

ALBERO EQUIROTANTE / ENGINEWISE SHAFT

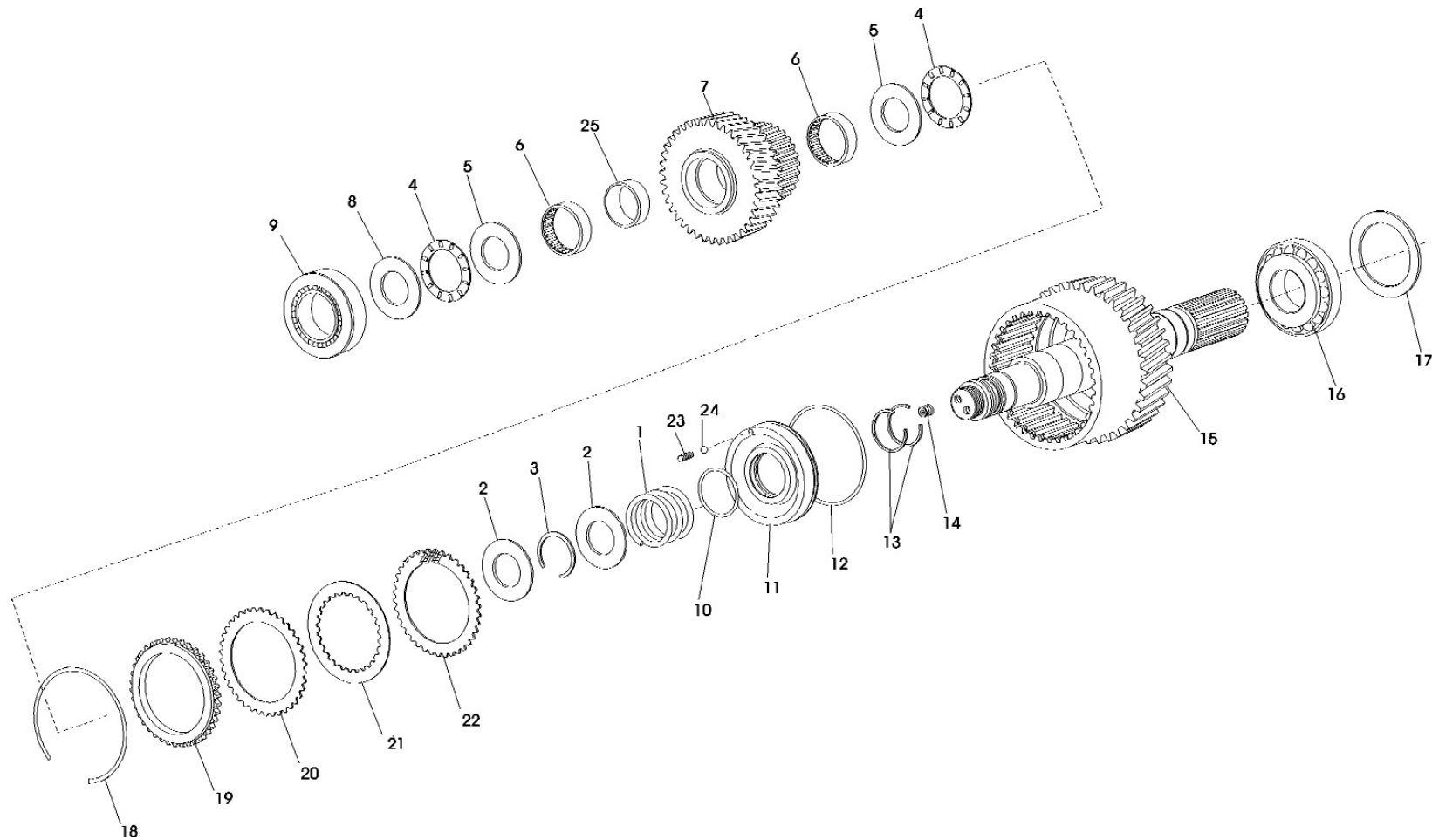
Pos.	ZF	Codice Part number	Quantità Quantity	Descrizione	Description
1		3207302024	1	MOLLA PISTONE FRIZIONE	CLUTCH PISTON SPRING
2	◆	3207302003	2	RALLA PER CUSCINETTO	WASHER
3		0630505508	1	ANELLO SEEGER	SEEGER RING
4	◆	0635302001	2	GABBIA ASS. RULLINI AXK 4565	ROLLER CAGE
5	◆	3207302033	2	RALLA	WASHER
6	◆	0635303104	2	ASTUCCIO RULLINI	ROLLER CASE
7A		3207302005	1	PIGNONE Z = 40 MOZZO R = 1,150	PINION Z = 40 R = 1,150
7B		3207302006	1	PIGNONE Z = 34 MOZZO R = 1,500	PINION Z = 34 R = 1,500
7C		3207302007	1	PIGNONE Z = 27 MOZZO R = 1,741	PINION Z = 27 R = 1,741
7D		3207202002	1	PIGNONE Z = 25 MOZZO R = 1,960	PINION Z = 25 R = 1,960
7E		3207302010	1	PIGNONE Z = 21 MOZZO R = 2,476	PINION Z = 21 R = 2,476
8		3207302004	1	ANELLO ELASTICO	SNAP RING
9	◆	0635900663	1	CUSC. RULLI CON. 32307B	TAPERED ROLLER BEARING
10	■	0634303534	1	ANELLO TENUTA OR 4175	SEALING RING OR 4175
11		3207302026	1	PISTONE FRIZIONE	CLUTCH PISTON
12	■	0634306300	1	ANELLO TENUTA OR 4387	SEALING RING OR 4187
13	■	0634402538	2	SEGMENTO	STEEL RING
14		0631610114	1	TAPPO M8x8	PLUG M8x8
15		3207202001	1	ALBERO ENTR. CAMPANA FRIZIONE	COMPLETE INPUT SHAFT
16	◆	0635501595	1	CUSC. RULLI CON.	TAPERED ROLLER BEARING
17		3209302005	1	SPESSORE Ø 73x88,5x0,15	SHIM Ø 73x88,5x0,15
17		3209302018	1	SPESSORE Ø 73x88,5x0,20	SHIM Ø 73x88,5x0,20
17		3209302019	1	SPESSORE Ø 73x88,5x0,25	SHIM Ø 73x88,5x0,25
17		3209302020	1	SPESSORE Ø 73x88,5x0,30	SHIM Ø 73x88,5x0,30
17		3209302021	1	SPESSORE Ø 73x88,5x0,50	SHIM Ø 73x88,5x0,50
18		0630513001	1	ANELLO SEEGER	SEEGER RING
19		3207302025	1	ANELLO DENTATO	TOOTHED RING
20	*	3207302028	2	DISCO FRIZIONE SEMISINTERIZZATO	SEMISINTERED CLUTCH DISK
21	*	3207302027	9	DISCO FRIZIONE SINUS	SINUS CLUTCH DISK

CATALOGO PARTI DI RICAMBIO / SPARE PARTS CATALOGUE



IRM 280 A Fino a matricola 95-15760 inclusa / Until s/n 95-15760 included

ALBERO EQUIROTANTE / ENGINEWISE SHAFT



CATALOGO PARTI DI RICAMBIO / SPARE PARTS CATALOGUE**IRM 280 A** Fino a matricola 95-15760 inclusa / Until s/n 95-15760 included**ALBERO EQUIROTANTE / ENGINEWISE SHAFT**

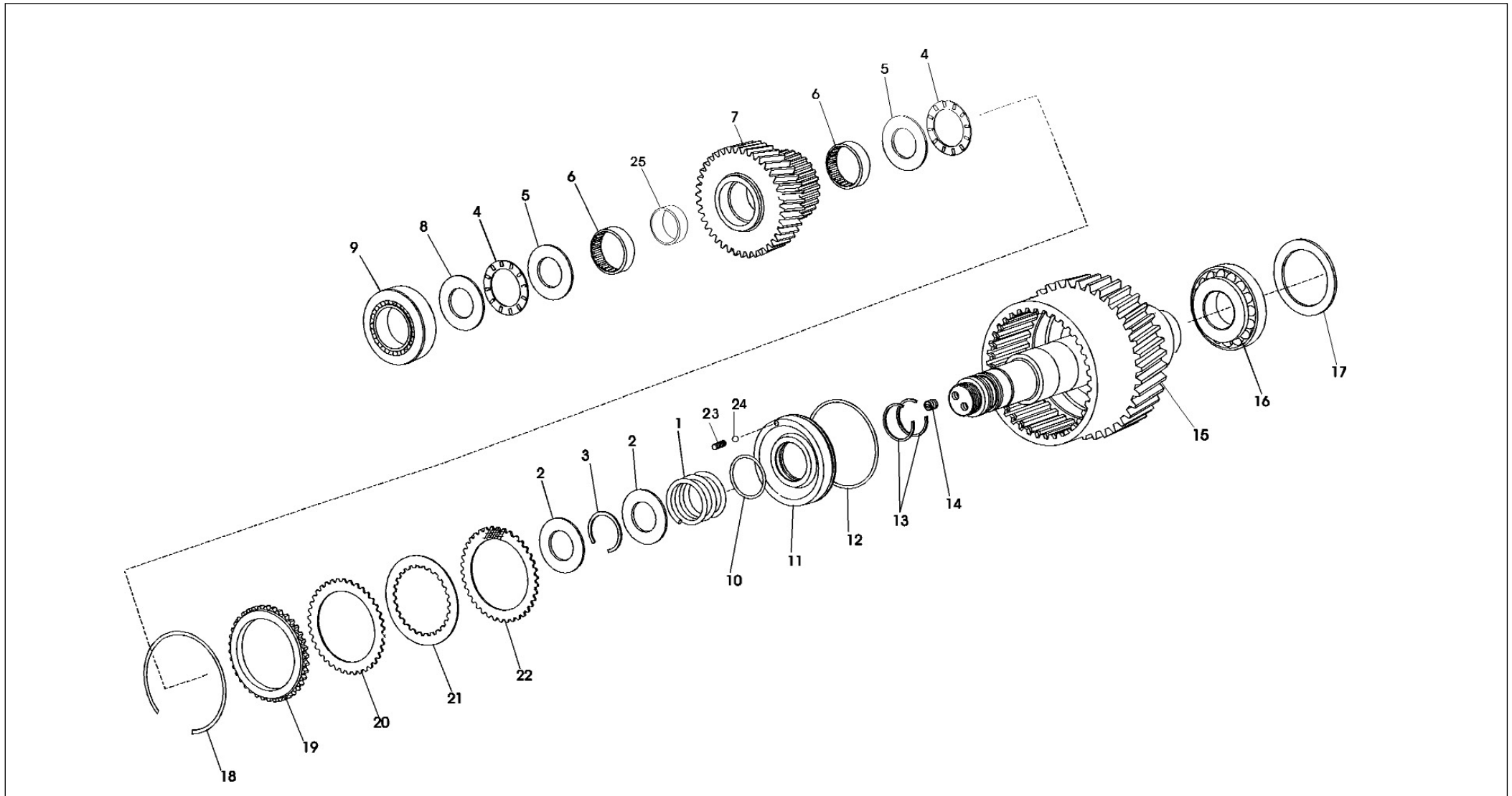
Pos.	ZF	Codice Part number	Quantità Quantity	Descrizione	Description
22 *		3207302029	8	DISCO FRIZIONE SINTERIZZATO	SINTERED CLUTCH DISK
23		3205302064	1	GRANO SPECIALE M6x6	SPECIAL DOWEL M6x6
24		0635460005	1	SFERA	BALL
25		3207302032	1	DISTANZIALE (SOLO PER RAPPORTI 1,960-2,476)	SPACER (FOR RATIOS 1,960-2,476 ONLY)

CATALOGO PARTI DI RICAMBIO / SPARE PARTS CATALOGUE



IRM 280 A Fino a matricola 95-15760 inclusa / Until s/n 95-15760 included

ALBERO CONTROROTANTE / COUNTERENGINEWISE SHAFT



CATALOGO PARTI DI RICAMBIO / SPARE PARTS CATALOGUE



IRM 280 A Fino a matricola 95-15760 inclusa / Until s/n 95-15760 included

ALBERO CONTROROTANTE / COUNTERENGINEWISE SHAFT

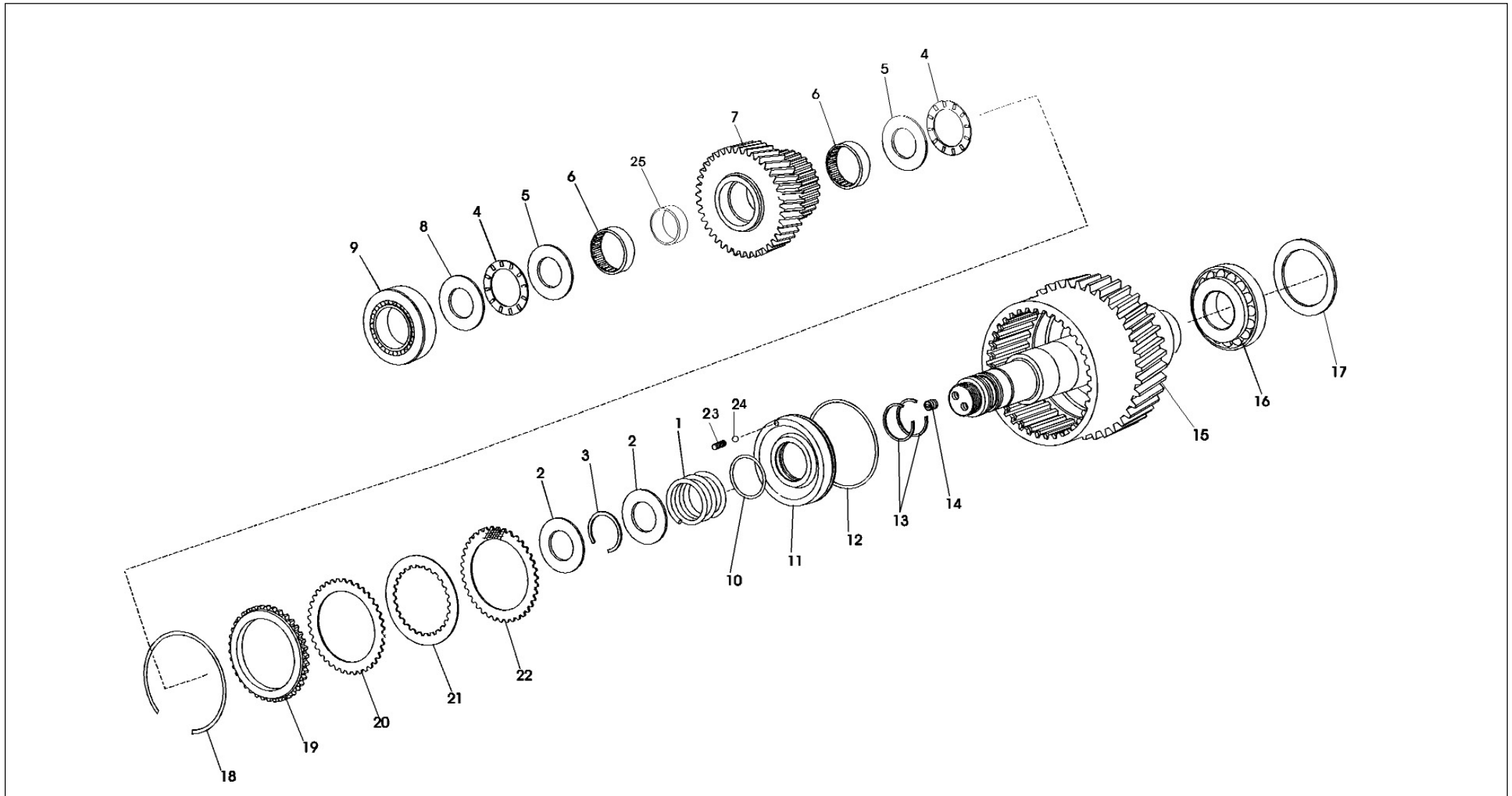
Pos.	ZF	Codice Part number	Quantità Quantity	Descrizione	Description
1		3207302024	1	MOLLA PISTONE FRIZIONE	CLUTCH PISTON SPRING
2		3207302003	2	RALLA PER CUSCINETTO	BEARING WASHER
3		0630505508	1	ANELLO SEEGER	SEEGER RING
4	◆	0635302001	2	GABBIA ASS. RULLINI	ROLLER ASS. CAGE
5	◆	3207302033	2	RALLA	WASHER
6	◆	0635303104	2	ASTUCCIO RULLINI	ROLLER CASE
7A		3207302005	1	PIGNONE Z = 40 MOZZO R = 1,150	PINION Z = 40 R = 1,150
7B		3207302006	1	PIGNONE Z = 34 MOZZO R = 1,500	PINION Z = 34 R = 1,500
7C		3207302007	1	PIGNONE Z = 27 MOZZO R = 1,741	PINION Z = 27 R = 1,741
7D		3207202002	1	PIGNONE Z = 25 MOZZO R = 1,960	PINION Z = 25 R = 1,960
7E		3207302010	1	PIGNONE Z = 21 MOZZO R = 2,476	PINION Z = 21 R = 2,476
8		3207302004	1	ANELLO ELASTICO	SNAP RING
9	◆	0635900663	1	CUSC. RULLI CON.	TAPERED ROLLER BEARING
10	■	0634303534	1	ANELLO TENUTA OR 4175	SEALING RING OR 4175
11		3207302026	1	PISTONE FRIZIONE	CLUTCH PISTON
12	■	0634306300	1	ANELLO TENUTA OR 4387	SEALING RING OR 4387
13	■	0634402538	2	SEGMENTO	SEGMENT
14		0631610114	1	TAPPO M8x8	PLUG M8x8
15		3207203001	1	ALBERO RINV. CAMP. FRIZIONE	COMPLETE REV SHAFT
16	◆	0635501595	1	CUSC. RULLI CON.	TAPERED ROLLER BEARING
17	●	3209302005	1	SPESSORE Ø 73x88,5x0,15	SHIM Ø 73x88,5x0,15
17	●	3209302018	1	SPESSORE Ø 73x88,5x0,20	SHIM Ø 73x88,5x0,20
17	●	3209302019	1	SPESSORE Ø 73x88,5x0,25	SHIM Ø 73x88,5x0,25
17	●	3209302020	1	SPESSORE Ø 73x88,5x0,30	SHIM Ø 73x88,5x0,30
17	●	3209302021	1	SPESSORE Ø 73x88,5x0,50	SHIM Ø 73x88,5x0,50
18		0630513001	1	ANELLO SEEGER	SEEGER RING
19		3207302025	1	ANELLO DENTATO	TOOTHED RING
20	*	3207302028	2	DISCO FRIZIONE SEMISINTERIZZATO	SEMISINTERED CLUTCH DISK
21	*	3207302027	9	DISCO FRIZIONE SINUS	SINUS CLUTCH DISK

CATALOGO PARTI DI RICAMBIO / SPARE PARTS CATALOGUE



IRM 280 A Fino a matricola 95-15760 inclusa / Until s/n 95-15760 included

ALBERO CONTROROTANTE / COUNTERENGINEWISE SHAFT



CATALOGO PARTI DI RICAMBIO / SPARE PARTS CATALOGUE



IRM 280 A Fino a matricola 95-15760 inclusa / Until s/n 95-15760 included

ALBERO CONTROROTANTE / COUNTERENGINEWISE SHAFT

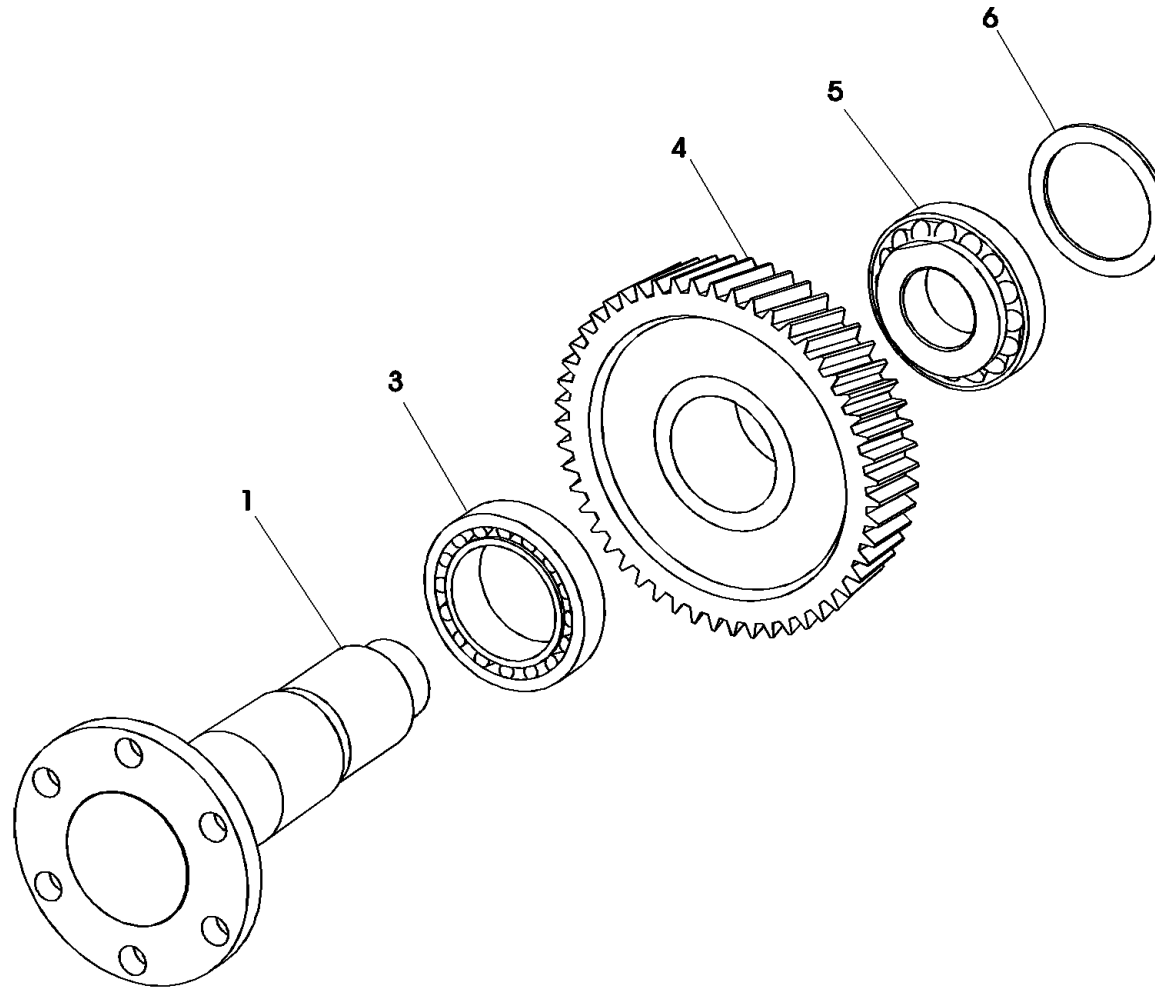
Pos.	ZF	Codice Part number	Quantità Quantity	Descrizione	Description
22 *		3207302029	8	DISCO FRIZIONE SINTERIZZATO	SINTERED CLUTCH DISK
23		3205302064	1	GRANO SPECIALE M6x6	SPECIAL DOWEL M6x6
24		0635460005	1	SFERA	BALL
25		3207302032	1	DISTANZIALE (SOLO PER RAPPORTI 1,960-2,476)	SPACER (FOR RATIOS 1,960-2,476 ONLY)

CATALOGO PARTI DI RICAMBIO / SPARE PARTS CATALOGUE



IRM 280 A Fino a matricola 95-15760 inclusa / Until s/n 95-15760 included

ALBERO USCITA / OUTPUT SHAFT

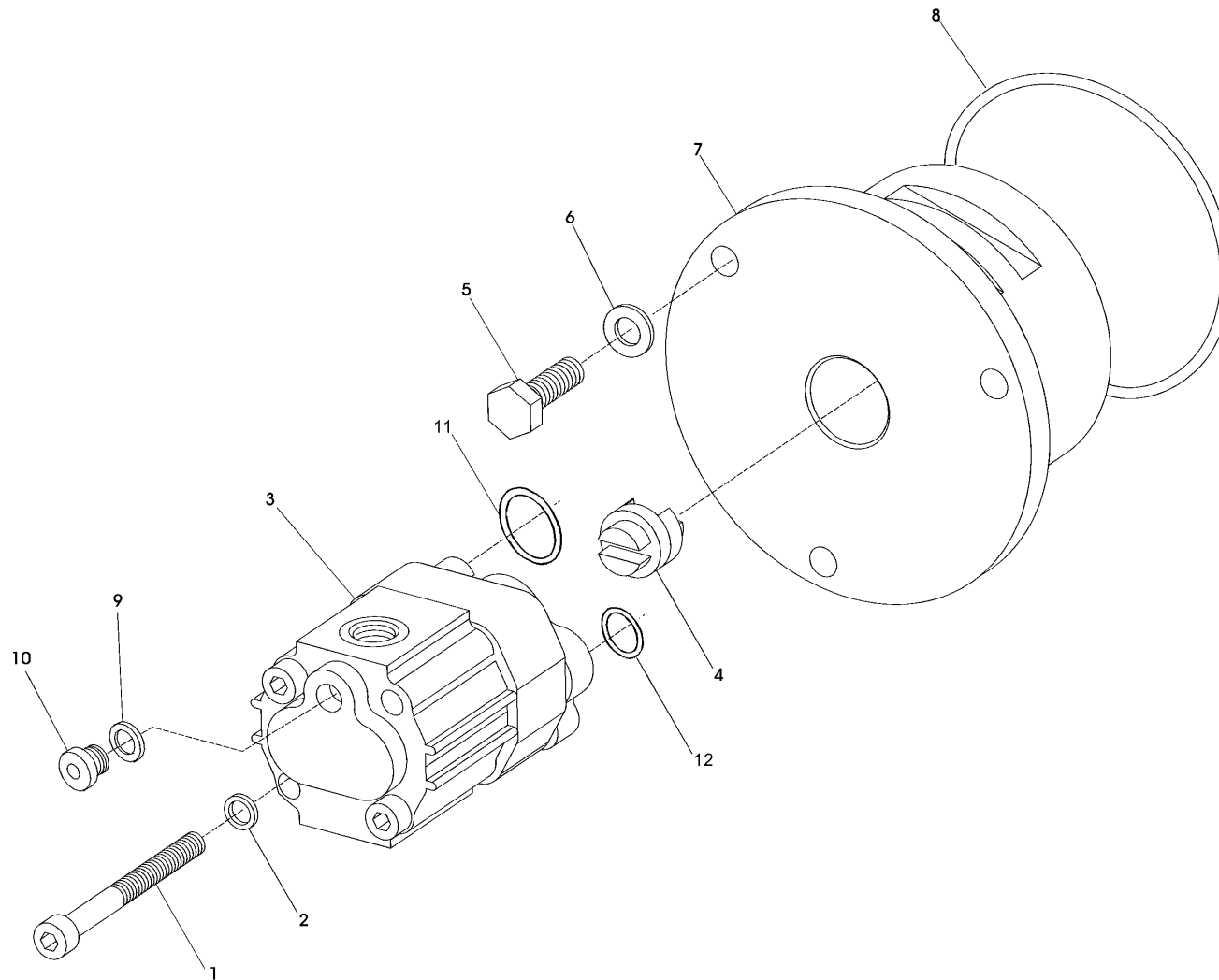


CATALOGO PARTI DI RICAMBIO / SPARE PARTS CATALOGUE



IRM 280 A Fino a matricola 95-15760 inclusa / Until s/n 95-15760 included

GRUPPO POMPA / OIL PUMP

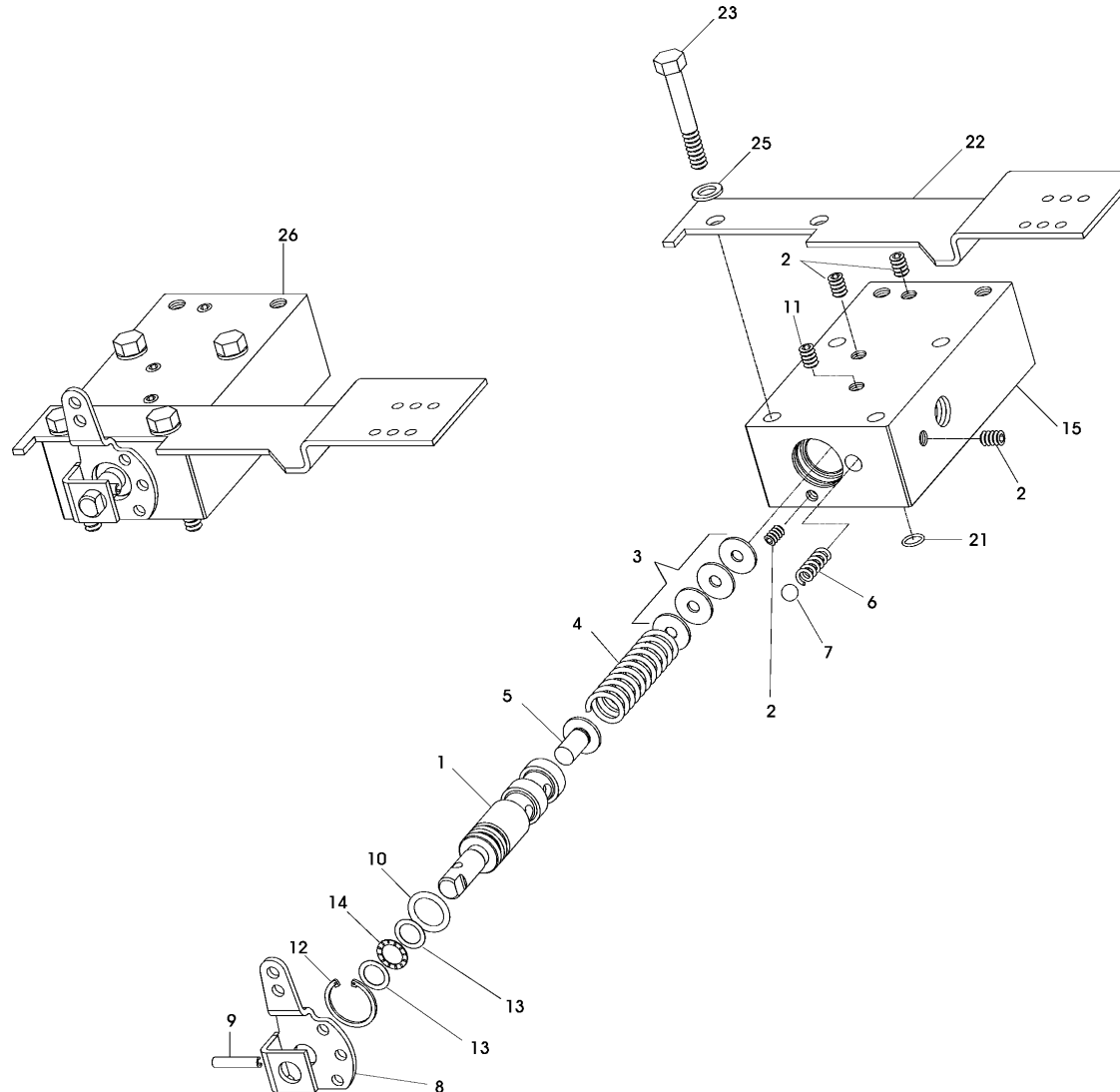


CATALOGO PARTI DI RICAMBIO / SPARE PARTS CATALOGUE**IRM 280 A** Fino a matricola 95-15760 inclusa / Until s/n 95-15760 included**GRUPPO POMPA / OIL PUMP**

Pos.	ZF	Codice Part number	Quantità Quantity	Descrizione	Description
1		0636101721	2	VITE TCEI M8x100	SCREW TCEI M8x100
2		0630326033	2	ROSETTA SCHNORR Ø 8,4 FOSF.	SCHNORR WASHER
3		3209206006	1	POMPA AP100/8-S/4A79 (STANDARD)	PUMP AP100/8-S-4A79 (STANDARD)
3		3209206005	1	POMPA PER MOTORI A ROT. DESTRA	PUMP FOR RIGHT ROTATIO ENGINE
4		3205306009	1	GIUNTO PER POMPA OLIO	OIL PUPM DRIVER
5		0636015321	3	VITE TE M8x30	SCREW TE M8x30
6		0630300503	3	ROSETTA CON. ELASTICA Ø 8,4x16x1,4	ELASTIC WASHER Ø 8,4x16x1,4
7		3207306001	1	SUPPORTO POMPA	PUMP SUPPORT
8		0634349951	1	ANELLO TENUTA OR 4337	SEALING RING OR 4337
9 ■		0634801038	1	GUARNIZIONE	SEAL WASHER
10		0636302068	1	TAPPO M14x1,5	PLUG M14x1,5
11 ■		0634303746	1	OR 2087	OR 2087
12 ■		0634303814	1	OR 2062	OR 2062



DISTRIBUTORE / DISTRIBUTOR



CATALOGO PARTI DI RICAMBIO / SPARE PARTS CATALOGUE



IRM 280 A Fino a matricola 95-15760 inclusa / Until s/n 95-15760 included

DISTRIBUTORE / DISTRIBUTOR

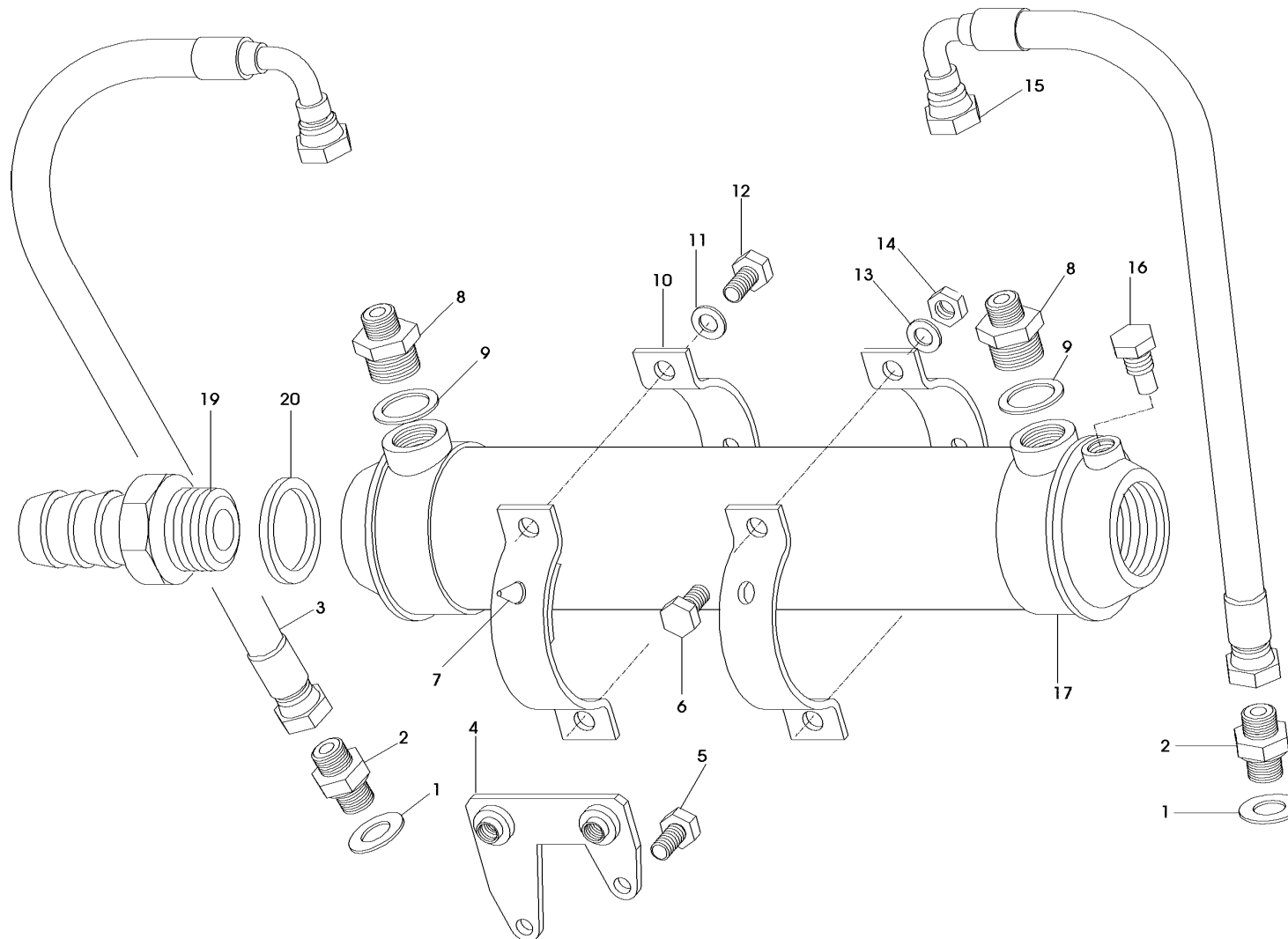
Pos.	ZF	Codice Part number	Quantità Quantity	Descrizione	Description
1		3207308008	1	PERNO DISTRIBUTORE	<i>DISTRIBUTOR PIN</i>
2		0636301046	4	TAPPO M8x1	<i>PLUG M8x1</i>
3		3205308072	4	SPESSORE Ø 8,7x18,8x0,50	<i>SHIM Ø 8,7x18,8x0,50</i>
4		3207308003	1	MOLLA REGOLAZIONE PRESSIONE	<i>PRESSURE REGULATING SPRING</i>
5		3205308059	1	VALVOLA PER DISTRIBUTORE	<i>VALVE</i>
6		3209308032	1	MOLLA	<i>SPRING</i>
7		0635460036	1	SFERA	<i>BALL</i>
8		3207308001	1	LEVA COMANDO DISTRIBUTORE	<i>DISTRIBUTOR CONTROL LEVER</i>
9		0631329050	1	SPINA ELASTICA Ø 5x24	<i>ELASTIC PIN Ø 5x24</i>
10		0634306528	1	ANELLO TENUTA OR 121	<i>SEALING RING OR 121</i>
11		0636309006	1	TAPPO ESAG. INCASS. 1/8-27 NPTF	<i>BUILT-IN HEXAGONAL PLUG 1/8-27 NPTF</i>
12		0630502013	1	ANELLO SEEGER J26	<i>SEEGER RING J26</i>
13		0635290065	2	RALLA	<i>BEARING WASHER</i>
14		0635302106	1	GABBIA ASS. RULLINI	<i>ROLLER CAGE ASSY</i>
15		3207308009	1	CORPO DISTRIBUTORE	<i>CONTROL VALVE BODY</i>
21		0634304368	5	ANELLO TENUTA OR 108	<i>SEALING RING OR 108</i>
22		3207308005	1	SUPPORTO TELEC. DISTRIBUTORE	<i>CONTROL BRACKET</i>
23		0636010375	4	VITE TE M8x60	<i>SCREW TE M8x60</i>
25		0630300503	4	ROSETTA CON. ELAST.	<i>ELASTIC WASHER</i>
26		3207208001	1	DISTRIBUTORE OLIO COMPL.	<i>COMPL. OIL DISTRIBUTOR</i>

CATALOGO PARTI DI RICAMBIO / SPARE PARTS CATALOGUE



IRM 280 A Fino a matricola 95-15760 inclusa / Until s/n 95-15760 included

GRUPPO SCAMBIATORE / COOLER (UNIT)

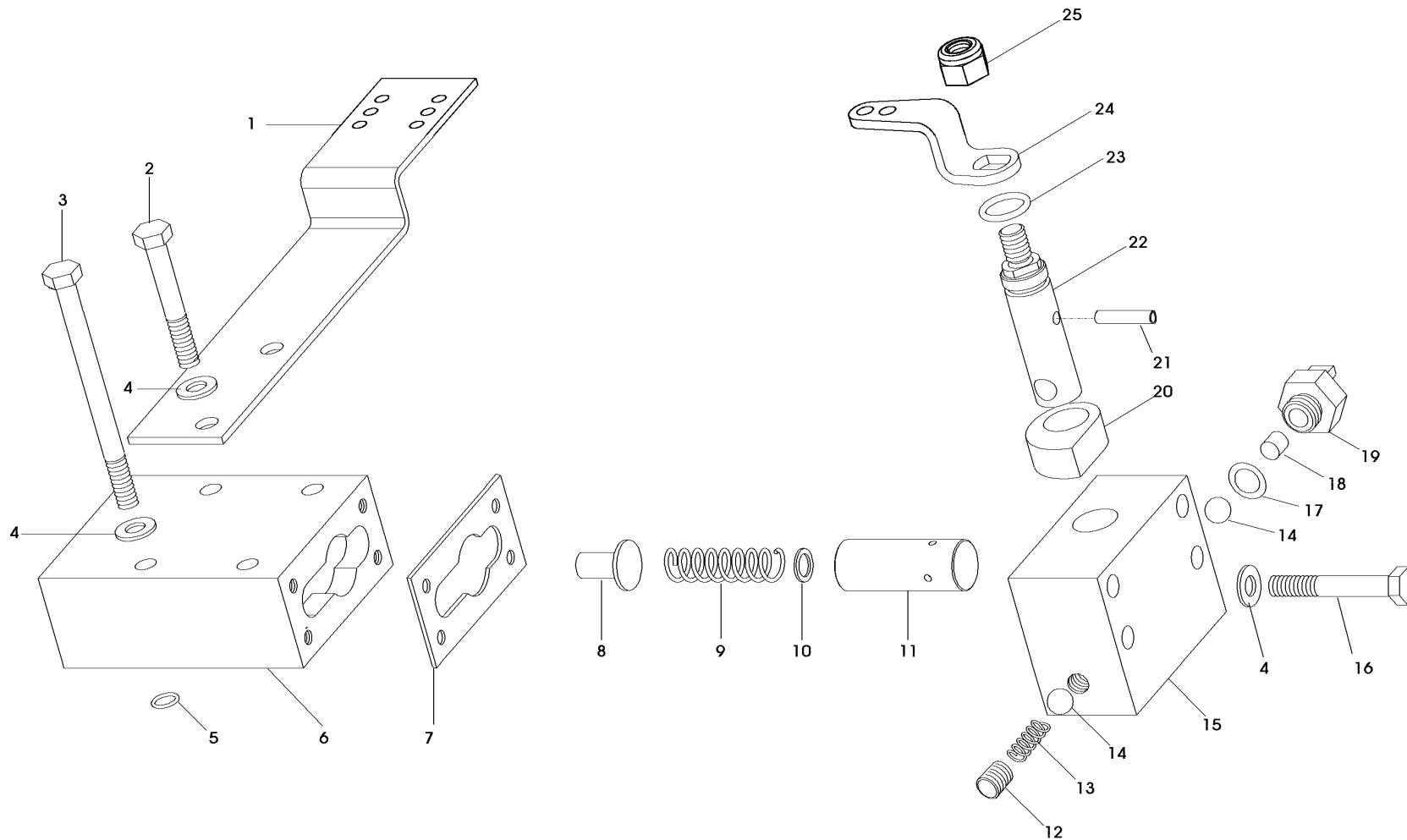


CATALOGO PARTI DI RICAMBIO / SPARE PARTS CATALOGUE**IRM 280 A** Fino a matricola 95-15760 inclusa / Until s/n 95-15760 included**GRUPPO SCAMBIATORE / COOLER (UNIT)**

Pos.	ZF	Codice Part number	Quantità Quantity	Descrizione	Description
1		0634801319	2	GUARNIZIONE A17x21	GASKET A17x21
2		0637870202	2	NIPPLO	NIPPLE
3		3207307003	1	TUBO POMPA SCAMB.	TUBE PUMP COOLER
4		3207307002	1	STAFFA SUPPORTO SCAMB.	COOLER SUPPORT BRACKET
5		0636010512	2	VITE TE M8x35	SCREW TE M8x35
6		0636015120	2	VITE TE M10x25	SCREW TE M10x25
7		3209307021	6	INSERTO ELASTICO	ELASTIC INSERT
8		0637885420	2	RIDUZIONE 1" - 3/8	NIPPLE 1" - 3/8
9		0634801228	2	GUARNIZIONE A33x41	GASKET A33x41
10		3215307031	2	MORSETTO	TERMINAL
11		0630302042	2	ROSETTA ELASTICA	ELASTIC PIN
12		0636016178	2	VITE TE M12x25	SCREW TE M12x25
13		0630302061	2	ROSETTA ELASTICA	ELASTIC PIN
14		0637011034	2	DADO AUTOBLOCCANTE M10	SELF-LOCKING NUT M10
15		3207307004	1	TUBO SCAMB. DISTRIBUT.	TUBE COOLER CONTROL VALVE
16		3213307008	1	ANODO	ANODE
17		3207307005	1	SCAMBIATORE STANDARD	STANDARD COOLER
17		3209307017	1	SCAMBIATORE DI CALORE PER TROLLING VALVE	COOLER FOR TROLLING VALVE
19		3209307025		PORTAGOMMA	CONNECTOR
20		0634801291		GUARNIZIONE 48x55	SEAL RING 48x55



VALVOLA TROLLING / TROLLING VALVE



CATALOGO PARTI DI RICAMBIO / SPARE PARTS CATALOGUE**IRM 280 A** Fino a matricola 95-15760 inclusa / Until s/n 95-15760 included**VALVOLA TROLLING / TROLLING VALVE**

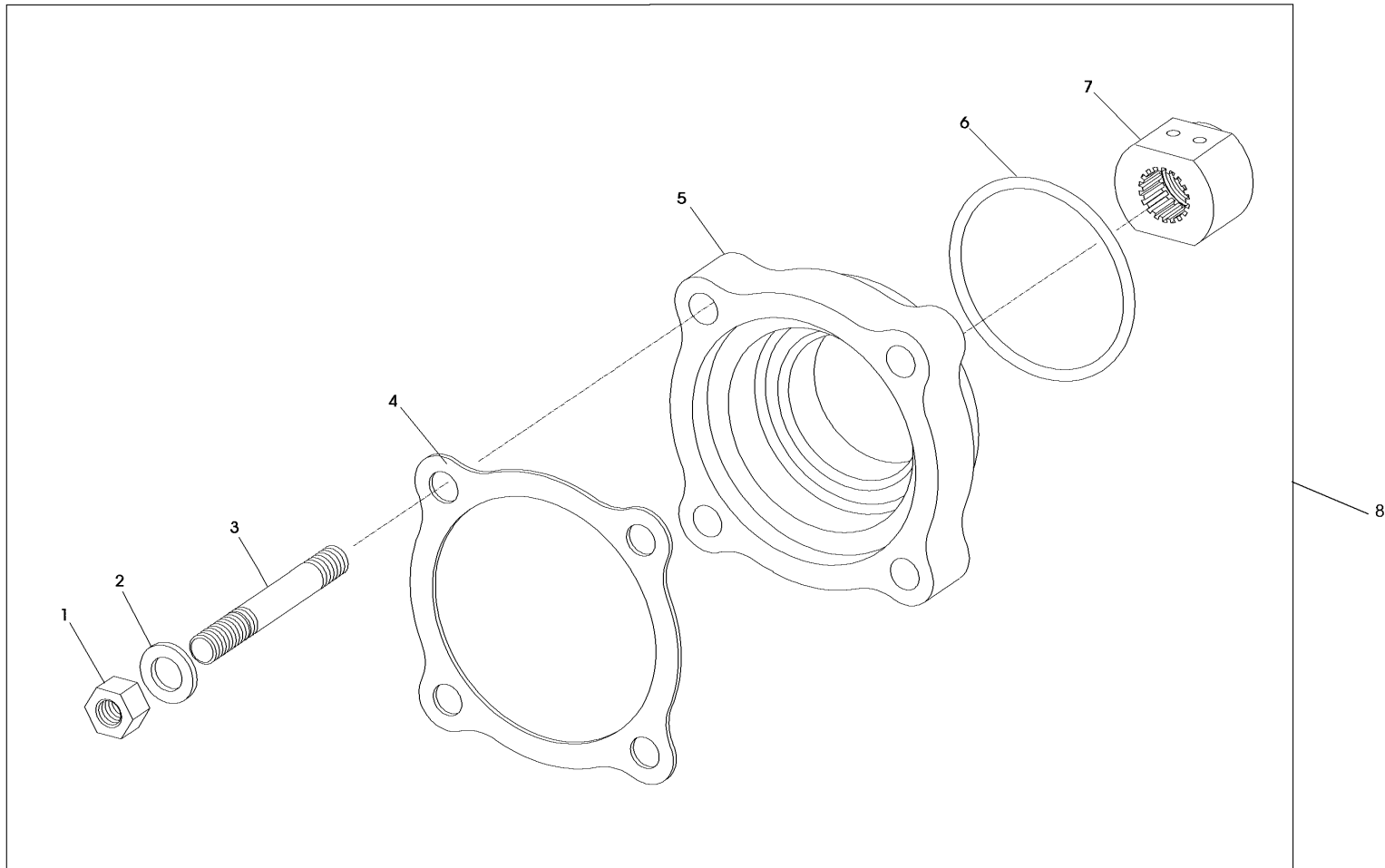
Pos.	ZF	Codice Part number	Quantità Quantity	Descrizione	Description
1		3207308002	1	STAFFA SUPP. TELEC. DISTRIBUTORE	CONTROL BRACKET
2		0636010375	2	VITE TE M8x60	SCREW TE M8x60
3		0636010555	2	VITE TE M8x100	SCREW TE M8x100
4		0630300503	8	ROSETTA CONICA	WASHER
5		0634304368	3	ANELLO TENUTA OR	SEALING RING OR
6		3207308010	1	CORPO DISTRIBUTORE TRV	TRV DISTRIBUTOR BODY
7		3207308013	1	GUARNIZIONE COPERCHIO TRV	TRV COVER GASKET
8		3207308032	1	VALVOLA PER DISTRIBUTORE	VALVE FOR DISTRIBUTOR
9		3207308014	1	MOLLA	SPRING
10		3205308060	3	SPESSORE REG. 0,50	ADJUSTING SHIM 0,50
11		3207308018	1	PISTONE P. MOLLA	PISTON FOR SPRING
12		0631610121	1	GRANO M10x10	DOWEL M10x10
13		3209308032	1	MOLLA	SPRING
14		0635460036	2	SFERA	BALL
15		3207308011	1	COPERCHIO DISTRIBUTORE TRV	TRV. DISTRIBUTOR COVER
16		0636010374	4	VITE TE M8x55	VITE TE M8x55
17		0634303812	1	ANELLO TENUTA OR	SEALING RING OR
18		0635470018	1	RULLO CILINDRICO	CYLINDRICAL ROLL
19		0659064504	1	MICROINTERRUTTORE	MICRO-SWITCH
20		3207308017	1	CAMMA TRV	TRV CAM
21		0631329045	1	SPINA ELASTICA Ø 5x14	ELASTIC PIN Ø 5x14
22		3207308012	1	PERNO COMANDO TRV.	TRV. CONTROL PIN
23		0634349533	1	ANELLO O-RING	O-RING
24		3207308004	1	LEVA COMANDO TRV.	TRV. CONTROL LEVER
25		0637011034	1	DADO AUTOBLOCCANTE M10	SELF-LOCKING NUT M10

CATALOGO PARTI DI RICAMBIO / SPARE PARTS CATALOGUE



IRM 280 A Fino a matricola 95-15760 inclusa / Until s/n 95-15760 included

PTO SOLO PER MOT. SIN. / PTO FOR LEFT ENGINE ONLY



CATALOGO PARTI DI RICAMBIO / SPARE PARTS CATALOGUE



IRM 280 A Fino a matricola 95-15760 inclusa / Until s/n 95-15760 included

KITS RICAMBI / SPARE PARTS KIT

Pos.	ZF	Codice Part number	Quantità Quantity	Descrizione	Description
■		3207199505	1	KIT GUARNIZIONI	GASKET KIT
●		3207199508	1	KIT SPESSORI	SHINS KIT
◆		0743087	1	KIT CUSCINETTI	BEARINGS KIT
*		3207199507	1	KIT FRIZIONI	CLUTCH KIT
		3207108007	1	KIT DISTRIBUTORE	CONTROL VALVE KIT
		3207106010	1	KIT POMPA STANDARD	STANDARD PUMP KIT
		3207107001	1	KIT SCAMBIATORI STANDARD	STANDARD COOLER KIT
		3207199003	1	KIT PTO	PTO KIT

* Il kit trolling valve deve essere installato unitamente allo scambiatore ed al filtro specifici per T.V.

* Trolling Valve's kit must be installed together with proper heat exchanger and oil filter suitable for T.V. use.

CATALOGO PARTI DI RICAMBIO / SPARE PARTS CATALOGUE



IRM 280 A Fino a matricola 95-15760 inclusa / Until s/n 95-15760 included

KIT SENSORI OPTIONAL / OPTIONAL SENSORS KITS

<p style="text-align: center;">A</p>	<p style="text-align: center;">B</p>	<p style="text-align: center;">C</p>	<p style="text-align: center;">D</p>	<p style="text-align: center;">E</p>
<p style="text-align: center;">F</p>	<p style="text-align: center;">G</p>	<p style="text-align: center;">H</p>	<p style="text-align: center;">I</p>	<p style="text-align: center;">L</p>

CATALOGO PARTI DI RICAMBIO / SPARE PARTS CATALOGUE



IRM 280 A Fino a matricola 95-15760 inclusa / Until s/n 95-15760 included

KIT SENSORI OPTIONAL / OPTIONAL SENSORS KITS

Trasmissione Transmission	Rif. Ref.	Kit Kit	Dist. Cont.	Supporto Monitoring Support	Pressostato Switch	Tappo Plug	Anello Ring	Guarnizione Seal washer	Sens. Press. Sender	Anello Ring	Vite Screw	Tappo Plug	Vite Screw	Sonda Temp. Sender	Anello Ring	Riduzione Reduction	Anello Ring	Nipple	Anello Ring
				POS. 1	POS. 2	POS. 2 A	POS. 3	POS. 4	POS. 5	POS. 6	POS. 7	POS. 8	POS. 9	POS. 10	POS. 11	POS. 12	POS. 13	POS. 14	POS. 15
ZF 280-1 ZF 280-1A ZF 280 IV	C - L	3207110007	MB15	3207310008	(1)	-	0634801350	3207308021	(3)	0634801151	0636101356	0631405048	0636101652	(6)	0634801050	-	-	-	-
ZF 280-1 ZF 280-1A ZF 280 IV	D - L	3207110008	EB15	3207310009	(1)	-	0634801350	3207308028	(3)	0634801151	0636101356	0631405048	0636101652	(6)	0634801050	-	-	-	-
ZF 302 IV	F - L	3209110004	MB15	3207310010	(1)	-	0634801350	3207308021	(3)	0634801151	0636101356	-	0636101652	(6)	0634801050	0637870212	0634801074	-	-
ZF 302 IV	F - L	3209110005	EB15	3207310011	(1)	-	0634801350	3207308028	(3)	0634801151	0636101356	-	0636101652	(6)	0634801050	0637870212	0634801074	-	-
ZF 301 C ZF 301 A	A - L	3207199039	EB15	3207310001	-	0636302021	0634801057	3207308028	(4)	0634801057	0636101475	-	-	(7)	0634801038	0637870211	0634801074	0737843073	0634801057
ZF 311 ZF 311 A	B - L	3207199040	MB15	3207310002	(2)	-	0634801057	3207308021	(5)	0634801057	0636101475	0631405048	-	(8)	-	0637870211	0634801074	-	-
ZF 325-1 ZF 325-1A ZF 325 IV	H - L	3214110003	MB30	3217310021	(1)	-	0634801350	3217308028	(3)	0634801151	0636101176	0631405048	0636101652	(6)	0634801050	0637870212	0634801074	-	-
ZF 325-1 ZF 325-1A ZF 325 IV	H - L	3214110005	EB30	3217310022	(1)	-	0634801350	3217308033	(3)	0634801151	0636101475	0631405048	0636101652	(6)	0634801050	0637870212	0634801074	-	-
ZF 325-1 ZF 325-1A ZF 325 IV	H - L	3214110004	MB30	3217310021	(1)	-	0634801350	3217308028	(3)	0634801151	0636101176	0631405048	0636101652	(9)	0634801050	0637870212	0634801074	-	-
ZF 325-1 ZF 325-1A ZF 325 IV	H - L	3214110006	EB30	3217310022	(1)	-	0634801350	3217308033	(3)	0634801151	0636101475	0631405048	0636101652	(9)	0634801050	0637870212	0634801074	-	-
ZF 350 ZF 350 A	E - L	3217110022	EB30	3215310001	-	0636302021	0634801057	3217308033	(4)	0634801057	0636101176	0631405048	-	(7)	0634801038	0637870211	0634801074	0737843073	0634801057
ZF 350/350A ZF 350V ZF 550/500A	G - L	3217110021	MB30	3217310003	(2)	-	0634801057	3217308028	(5)	0634801057	0636101475	0631405048	-	(8)	0634801057	0637870211	0634801074	-	-
ZF 350 V	E - L	3215110018	EB30	3215310001	-	0636302021	0634801057	3217308033	(4)	0634801057	0636101176	0631405048	-	(7)	0634801038	0737843073	0634801074	3217310011	0634801057
ZF 550 ZF 550 A	I - L	3217110023	EB30	3217310012	-	0636302021	0634801057	3217308033	(4)	0634801057	0636101176	0631405048	-	(7)	0634801038	0637870211	0634801074	0737803073	0634801057
ZF 550 ZF 550 A ZF 550 V	H - L	3217110057	MB30	3217310021	(1)	-	0634801350	3217308028	(3)	0634801151	0636101176	0631405048	0636101652	(6)	0634801050	0637870212	0634801074	-	-
ZF 550 ZF 550 A ZF 550 V	H - L	3217110058	EB30	3217310022	(1)	-	0634801350	3217308033	(3)	0634801151	0636101475	0631405048	0636101652	(6)	0634801050	0637870212	0634801074	-	-
ZF 550 ZF 550 A ZF 550 V	H - L	3217110059	MB30	3217310021	(1)	-	0634801350	3217308028	(3)	0634801151	0636101176	0631405048	0636101652	(9)	0634801050	0637870212	0634801074	-	-
ZF 550 ZF 550 A ZF 550 V	H - L	3217110060	EB30	3217310022	(1)	-	0634801350	3217308033	(3)	0634801151	0636101475	0631405048	0636101652	(9)	0634801050	0637870212	0634801074	-	-

Particolare Item	Codice Code	Descrizione Description	Caratteristiche tecniche Technical features
(1)	3217310019	PRESSOSTATO / SWITCH	MBC5000-3431-1DB04 21 BAR DANFOSS AC 0.5A - 250V tensione alimentazione / mains voltage 12W - 125V
(2)	0501317959	INTERRUTTORE A PRESSIONE / SWITCH	VDO 1/569/100/103 K VDO tensione alimentazione / mains voltage 6V + 30V 6W
(3)	3217310020	TRASMETTITORE DI PRESSIONE / PRESSURE SENDER	DANFOSS segnale d'uscita / output signal 4 + 20mA tensione alimentazione / mains voltage 12.5 + 28 V
(4)	0501207235	SENSORE DI PRESSIONE / PRESSURE SENDER	tensione alimentazione / mains voltage 10 + 36 V
(5)	0501203369	SENSORE DI PRESSIONE / PRESSURE SENDER	VDO tensione alimentazione / mains voltage 6 + 30V
(6)	0646120324	TEMPERATURE SWITCH	TEDDINGTON tensione alimentazione / mains voltage 9 + 16 V 12V 1.5A range 0 + 125C°
(7)	0501207230	TERMOMETRO A RESISTENZA / TEMPERATURE SENDER	2 * pt1000 VDO range 0 + 180C° lunghezza / length 60 mm
(8)	0501203371	TERMOMETRO A RESISTENZA / TEMPERATURE SENDER	2 * pt1000 VDO range 0 + 180C° lunghezza / length 33 mm
(9)	3217310026	SENSORE TEMPERATURA / TEMPERATURE SENDER	MBT3270-12001-035-50001-200 DANFOSS range 0 + 180C° lunghezza / length 35 mm



IRM 280 A

Da matricola 95-15761 inclusa
From s/n 95-15761 included

6.2

CATALOGO PARTI DI RICAMBIO / SPARE PARTS CATALOGUE**IRM 280 A** Da matricola 95-15761 inclusa / From s/n 95-15761 included

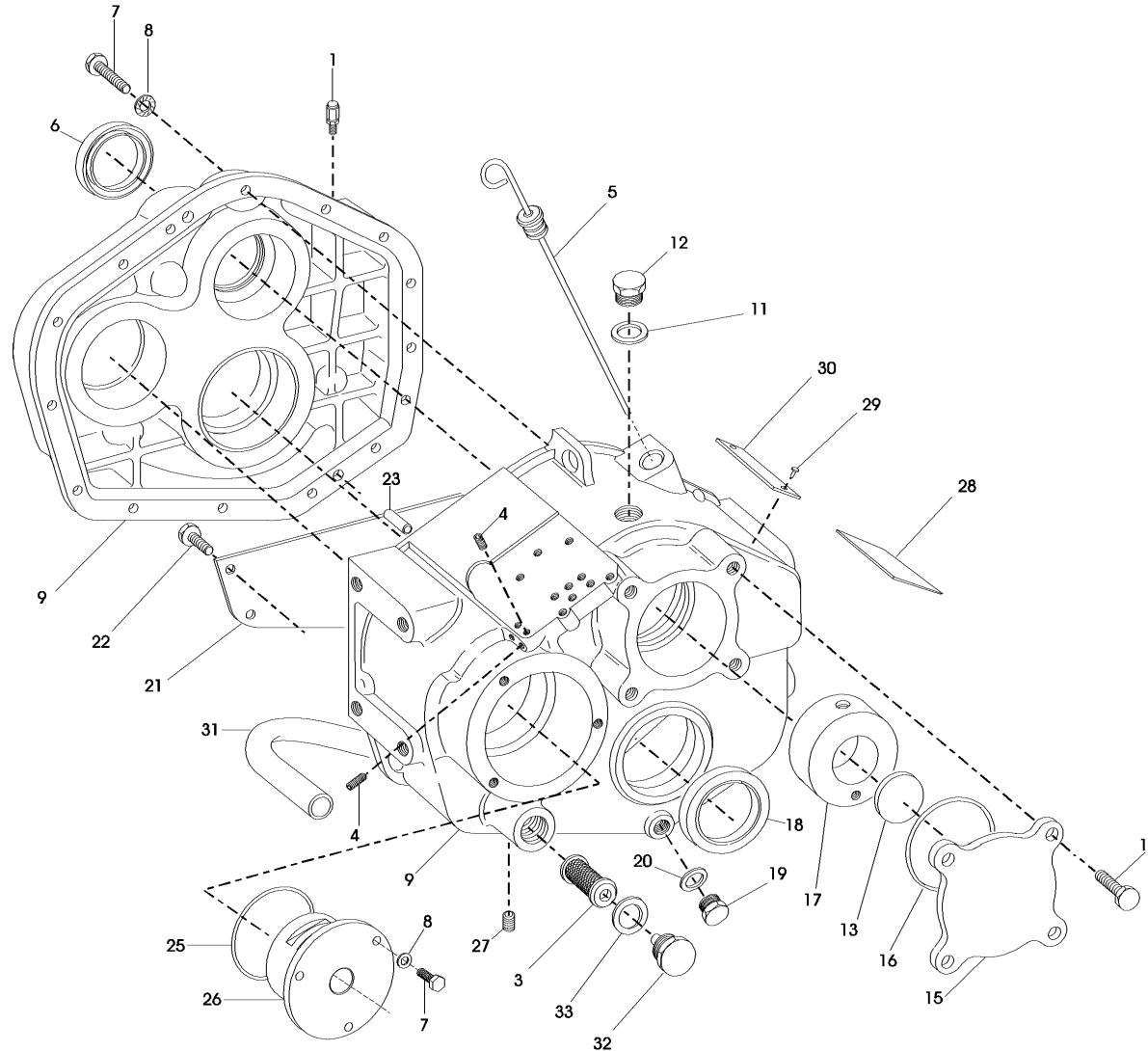
INDICE	PAGE	INDEX
CARCASSE E COPERCHI	38	MAIN HOUSING ASSEMBLY
ALBERO EQUIROTANTE	42	ENGINEWISE SHAFT
ALBERO CONTROROTANTE	46	COUNTERENGINEWISE SHAFT
ALBERO USCITA	50	OUTPUT SHAFT
GRUPPO POMPA	52	OIL PUMP
DISTRIBUTORE fino a matr. 95-17007 inclusa	54	DISTRIBUTOR until s/n 95-17007 included
DISTRIBUTORE da matr. 95-17008 inclusa	56	DISTRIBUTOR from s/n 95-17008 included
GRUPPO SCAMBIATORE	58	OIL COOLER
VALVOLA TROLLING	60	TROLLING VALVE
LIVE PTO SOLO PER MOTORE SINISTRO	62	LIVE PTO FOR LEFT ENGINE ONLY
GRUPPO PTO SAE J744 SIZE A	64	P.T.O. ASSEMBLY SAE J744 SIZE A
GRUPPO PTO SAE J744 SIZE B	66	P.T.O. ASSEMBLY SAE J744 SIZE B
KITS RICAMBI	68	SPARE PARTS KITS
KIT SENSORI OPTIONAL	70	OPTIONAL SENSORS KITS

CATALOGO PARTI DI RICAMBIO / SPARE PARTS CATALOGUE



IRM 280 A Da matricola 95-15761 inclusa / From s/n 95-15761 included

GRUPPO CARCASSA COPERCHI / MAIN HOUSING ASSEMBLY



CATALOGO PARTI DI RICAMBIO / SPARE PARTS CATALOGUE**IRM 280 A** Da matricola 95-15761 inclusa / From s/n 95-15761 included**GRUPPO CARCASSA COPERCHI / MAIN HOUSING ASSEMBLY**

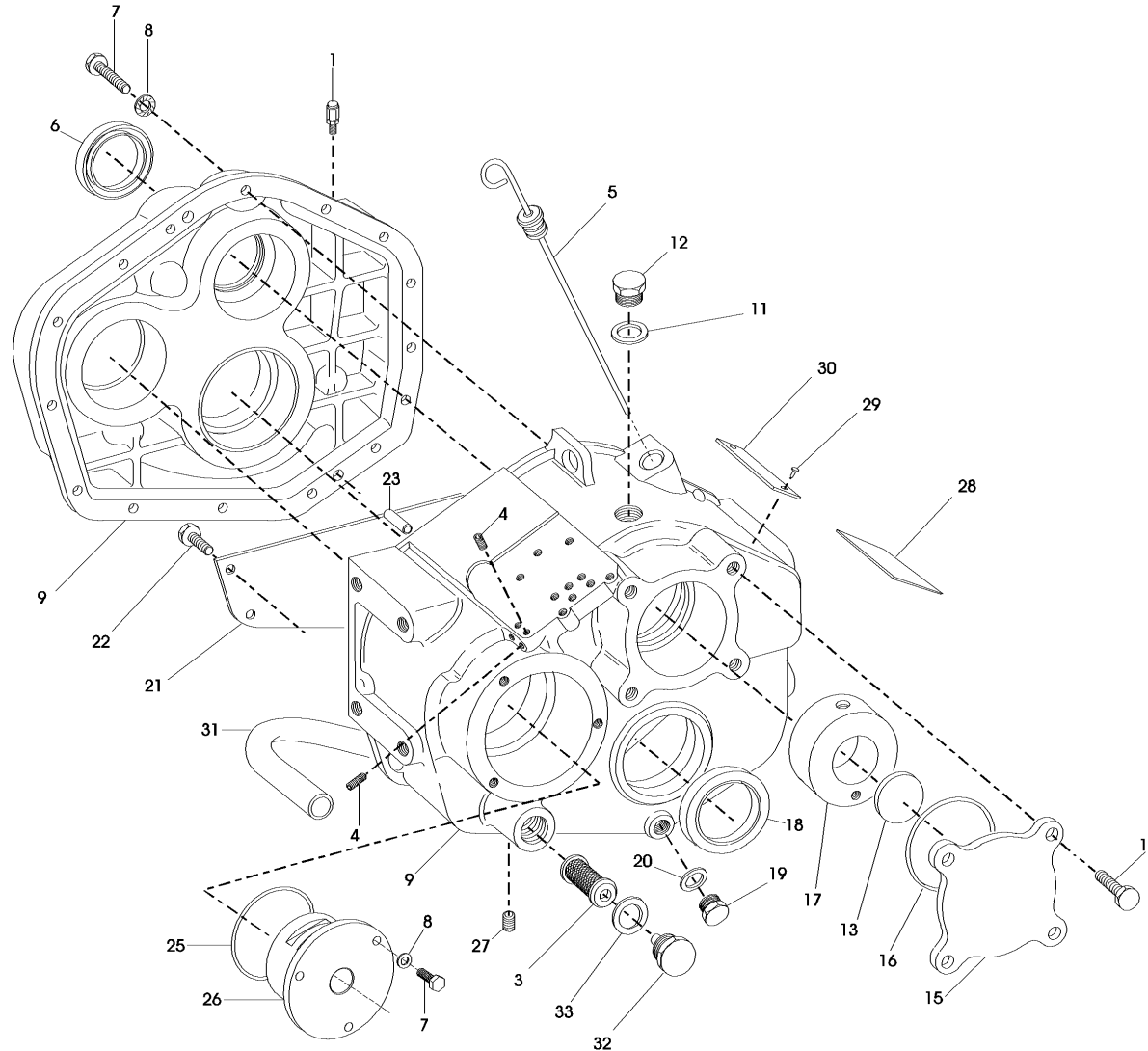
Pos.	ZF	Codice Part number	Quantità Quantity	Descrizione	Description
1		0501202797	1	SFIATO M10x1	BREATHER M10x1
3		3205308041	1	FILTRO ASPIRAZIONE	SUCTION FILTER
4		0636301046	8	TAPPO M8x1	PLUG M8x1
5		3207301012	1	ASTA LIVELLO OLIO COMPLETA	OIL DIPSTICK
6	■	0634319110	1	ANELLO DI TENUTA BASL 42-62-8	SEALING RING 42-62-8
7		0636015321	18	VITE TE M8x30	SCREW TE M8x30
8		0630300503	18	ROSETTA CON. ELASTICA Ø 8,4x16x1,4	ELASTIC WASHER Ø 8,4x16x1,4
9		3207201002	1	CARCASSE ASSIEMATE	COMPLETE HOUSING
11	■	0634801074	1	GUARNIZIONE A22x27	GASKET A22x27
12		0636305076	1	TAPPO cm. 22x1,5	PLUG 22x1,5 cm
13	■	0631405047	1	TAPPO V4150	PLUG V4150
14		0636016193	4	VITE TE M12x20	SCREW TE M12x20
15		3207301010	1	COPERCHIO ASSE PTO	PTO AXLE COVER
16	■	0634303663	1	ANELLO TENUTA OR 3300	SEALING RING OR 3300
17		3207301011	1	BUSSOLA ADDUZIONE OLIO	OIL FEED BUSH
18	■	0634319112	1	ANELLO DI TENUTA AS 65-85-10	SEALING RING AS 65-85-10
19		0636305009	2	TAPPO M16x1,5	PLUG M16x1,5
20	■	0634801050	2	GUARNIZIONE A16x22	GASKET A16x22
21		3207301003	1	CARTER OLIO	OIL SUMP
22		0636101024	4	VITE TE M8x12	SCREW TE M8x12
23		0631302206	2	SPINA CILINDRICA 10x30	PIN 10x30
25	■	0634349951	1	ANELLO TENUTA OR 4337	SEALING RING OR 4337
26		3207306002	1	SUPPORTO POMPA	PUMP SUPPORT
27		0636301004	1	TAPPO M14x1,5	PLUG M14x1,5
28		3209301009	1	TARGHETTA CONTROLLO OLIO	OIL CONTROL PLATE
29		0631311079	4	RIVETTO TIPO 2M L = 6,5	RIVET
30		3217301001	1	TARGHETTA IDENTIFICAZIONE IRM	IRM IDENTIFICATION PLATE
31		3207301005	1	TUBO ASPIRAZIONE	SUCTION TUBE
32		0632500012	1	TAPPO M30x2	PLUG M30x2

CATALOGO PARTI DI RICAMBIO / SPARE PARTS CATALOGUE



IRM 280 A Da matricola 95-15761 inclusa / From s/n 95-15761 included

GRUPPO CARCASSA COPERCHI / MAIN HOUSING ASSEMBLY

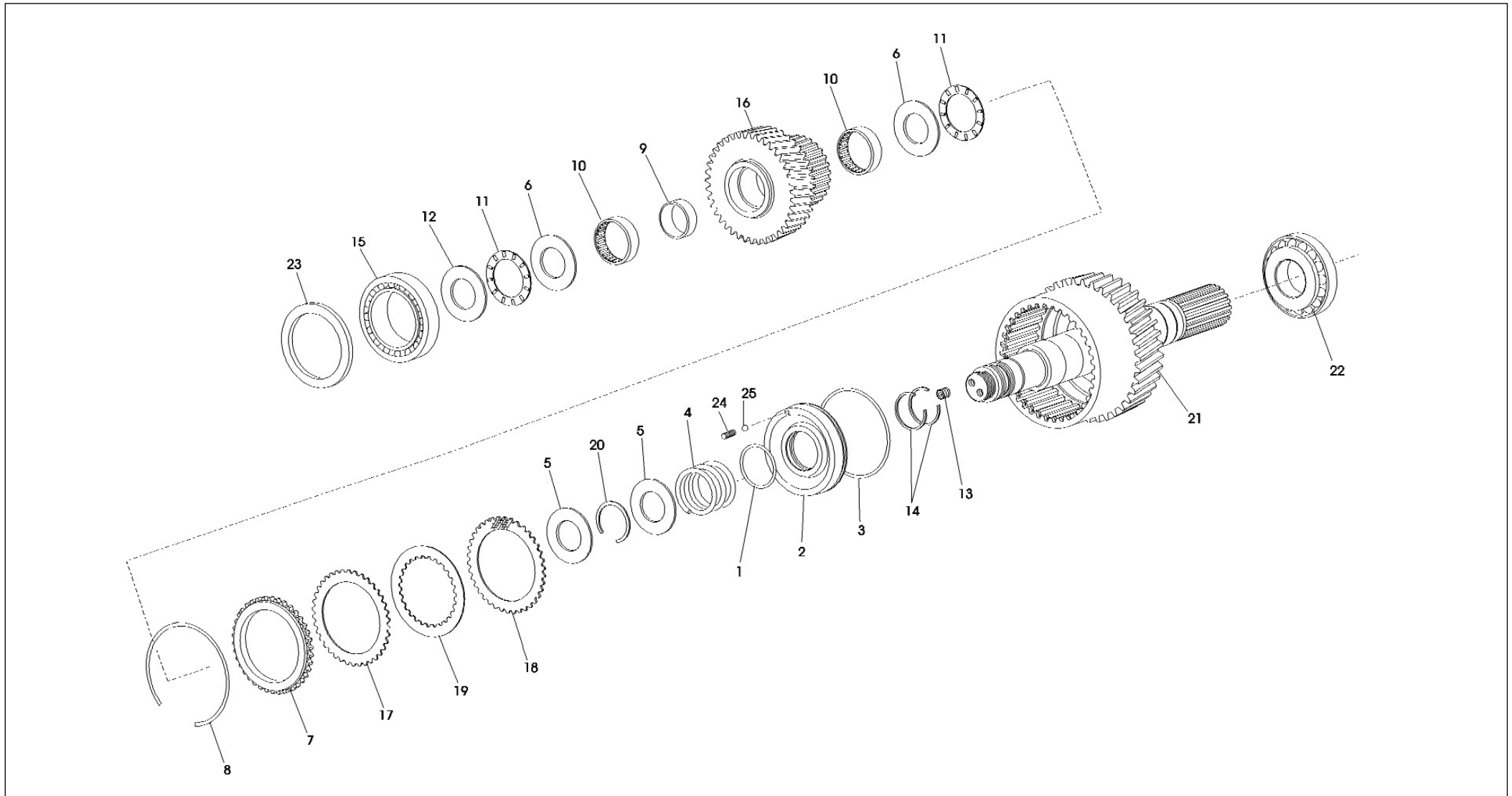


CATALOGO PARTI DI RICAMBIO / SPARE PARTS CATALOGUE



IRM 280 A Da matricola 95-15761 inclusa / From s/n 95-15761 included

ALBERO EQUIROTANTE / ENGINEWISE SHAFT



CATALOGO PARTI DI RICAMBIO / SPARE PARTS CATALOGUE



IRM 280 A Da matricola 95-15761 inclusa / From s/n 95-15761 included

ALBERO EQUIROTANTE / ENGINEWISE SHAFT

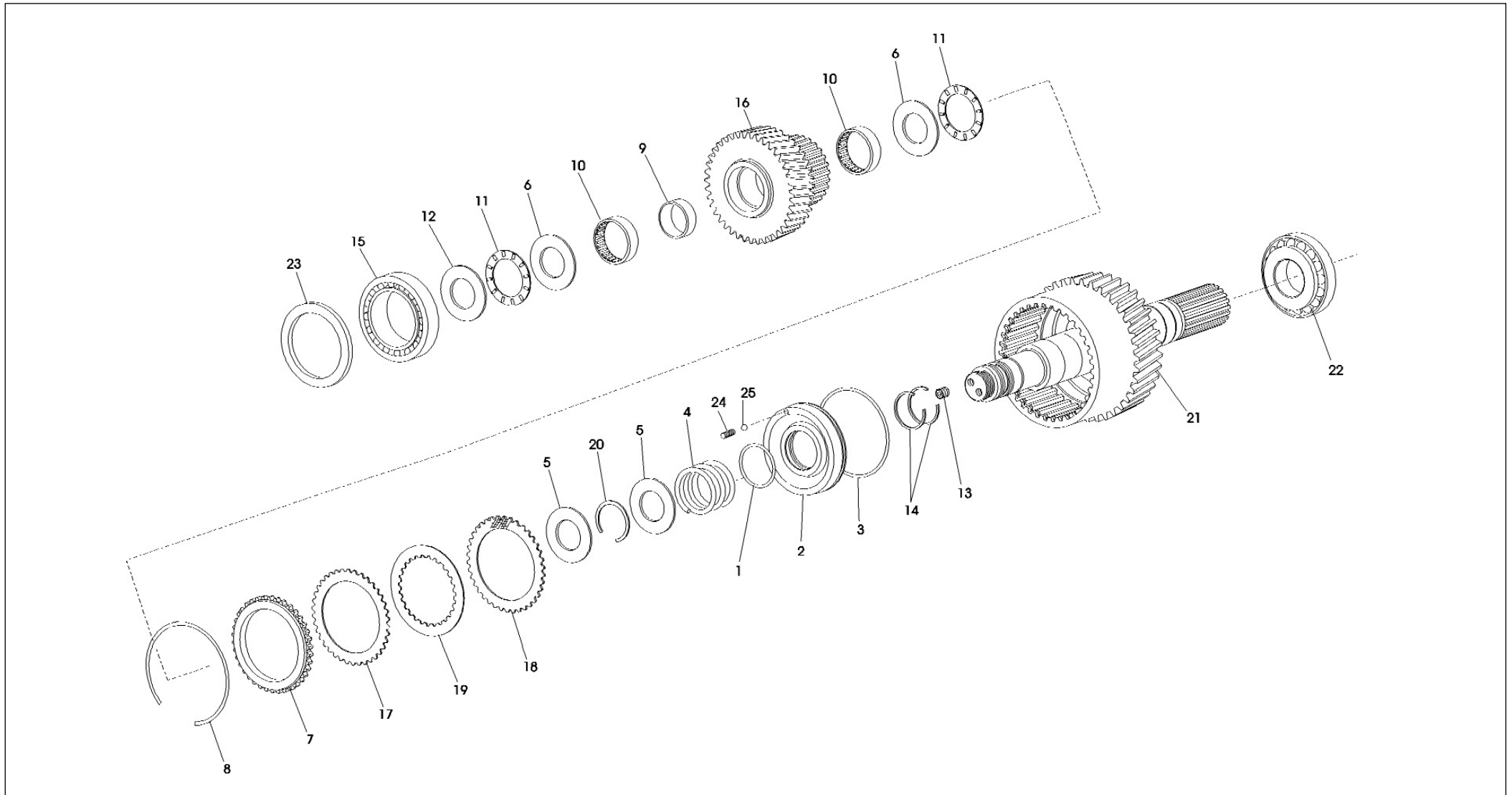
Pos.	ZF	Codice Part number	Quantità Quantity	Descrizione	Description
1	■	0634303534	1	ANELLO TENUTA OR 150	SEALING RING OR 150
2		3207302026	1	PISTONE FRIZIONE	CLUTCH PISTON
3	■	0634306300	1	ANELLO TENUTA OR 4387	SEALING RING OR 4387
4		3207302024	1	MOLLA PISTONE FRIZIONE	CLUTCH PISTON SPRING
5	◆	3207302003	2	RALLA PER CUSCINETTO	WASHER
6	◆	3207302033	2	RALLA	WASHER
7		3207302025	1	ANELLO DENTATO	TOOTHED RING
8		0630513001	1	ANELLO ELASTICO	SNAP RING
9		3207302032	1	DISTANZIALE (SOLO PER RAPPORTI 1,960-2,476)	SPACER (FOR RATIOS 1,960-2,476 ONLY)
10	◆	0635303104	2	ASTUCCIO RULLINI	ROLLER CASE
11	◆	0635302001	2	GABBIA ASS. RULLINI AXK 4565	ROLLER CAGE
12	◆	3207302004	1	RALLA PER CUSCINETTO	BEARING WASHER
13		0631610114	1	TAPPO M8x8	PLUG M8x8
14	■	0634402538	2	SEGMENTO	STEEL RING
15	◆	0635900663	1	CUSC. RULLI CON. 32307B	TAPERED ROLLER BEARING
16A		3207302005	1	PIGNONE Z = 40 MOZZO R = 1,150	PINION Z = 40 R = 1,150
16B		3207302006	1	PIGNONE Z = 34 MOZZO R = 1,500	PINION Z = 34 R = 1,500
16C		3207302007	1	PIGNONE Z = 27 MOZZO R = 1,741	PINION Z = 27 R = 1,741
16D		3207202002	1	PIGNONE Z = 25 MOZZO R = 1,960	PINION Z = 25 R = 1,960
16E		3207302010	1	PIGNONE Z = 21 MOZZO R = 2,476	PINION Z = 21 R = 2,476
17	*	3207302028	2	DISCO FRIZIONE SEMISINTERIZZATO	SEMISINTERED CLUTCH DISK
18	*	3207302029	8	DISCO FRIZIONE SINTERIZZATO	SINTERED CLUTCH DISK
19	*	3207302027	9	DISCO FRIZIONE SINUS	SINUS CLUTCH DISK
20		0630505508	1	ANELLO SEEGER	SEEGER RING
21		3207202001	1	ALBERO ENTR. CAMPANA FRIZIONE	COMPLETE INPUT SHAFT
22	◆	0635501595	1	CUSC. RULLI CON.	TAPERED ROLLER BEARING
23	●	3207302042	1	SPESSORE Ø 65,3x79,7x0,15	SHIM Ø 65,3x79,7x0,15
23	●	3207302043	1	SPESSORE Ø 65,3x79,7x0,20	SHIM Ø 65,3x79,7x0,20
23	●	3207302044	1	SPESSORE Ø 65,3x79,7x0,25	SHIM Ø 65,3x79,7x0,25

CATALOGO PARTI DI RICAMBIO / SPARE PARTS CATALOGUE



IRM 280 A Da matricola 95-15761 inclusa / From s/n 95-15761 included

ALBERO EQUIROTANTE / ENGINEWISE SHAFT

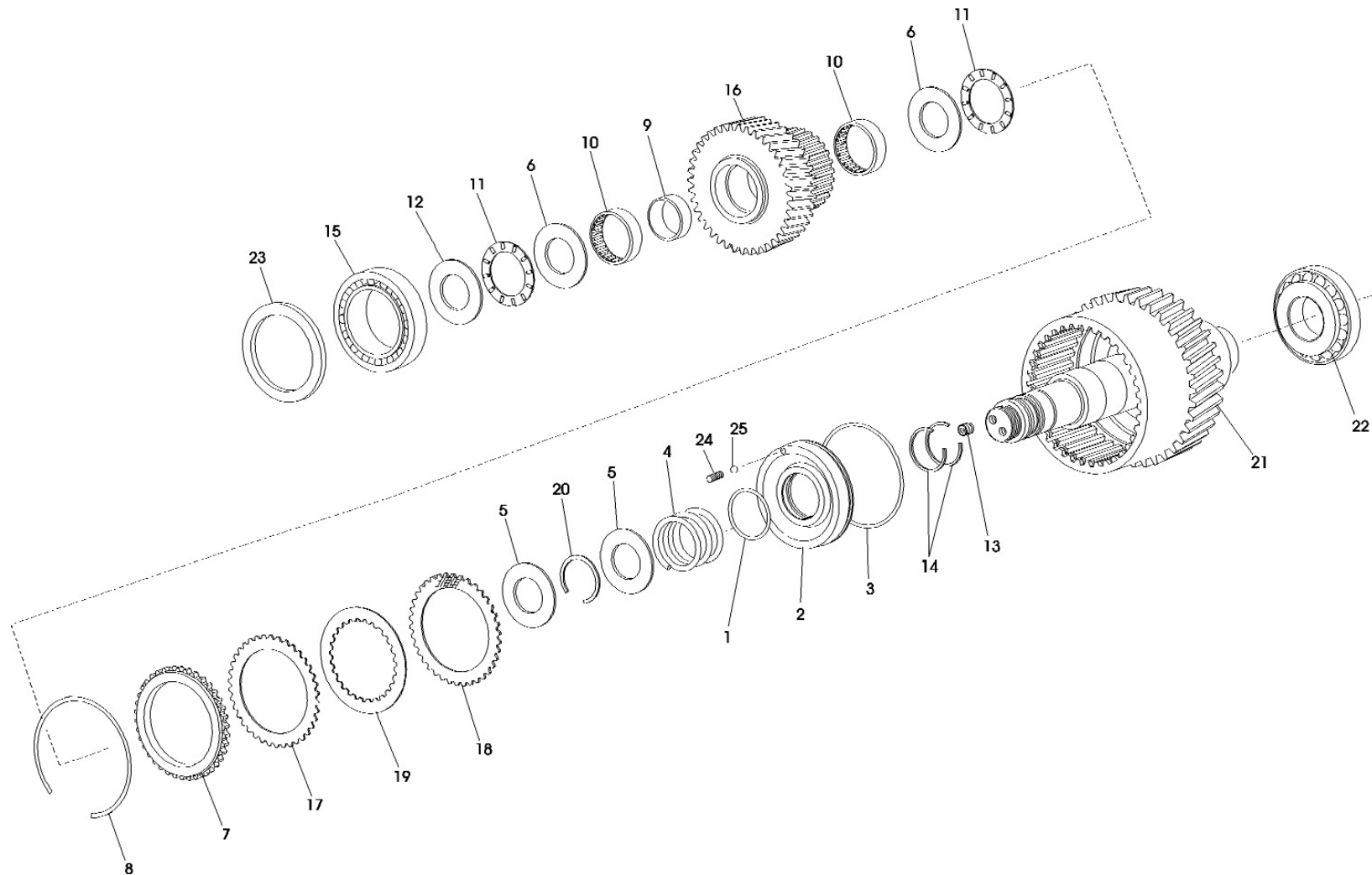


CATALOGO PARTI DI RICAMBIO / SPARE PARTS CATALOGUE



IRM 280 A Da matricola 95-15761 inclusa / From s/n 95-15761 included

ALBERO CONTROROTANTE / COUNTERENGINEWISE SHAFT



CATALOGO PARTI DI RICAMBIO / SPARE PARTS CATALOGUE**IRM 280 A** Da matricola 95-15761 inclusa / From s/n 95-15761 included**ALBERO CONTROROTANTE / COUNTERENGINEWISE SHAFT**

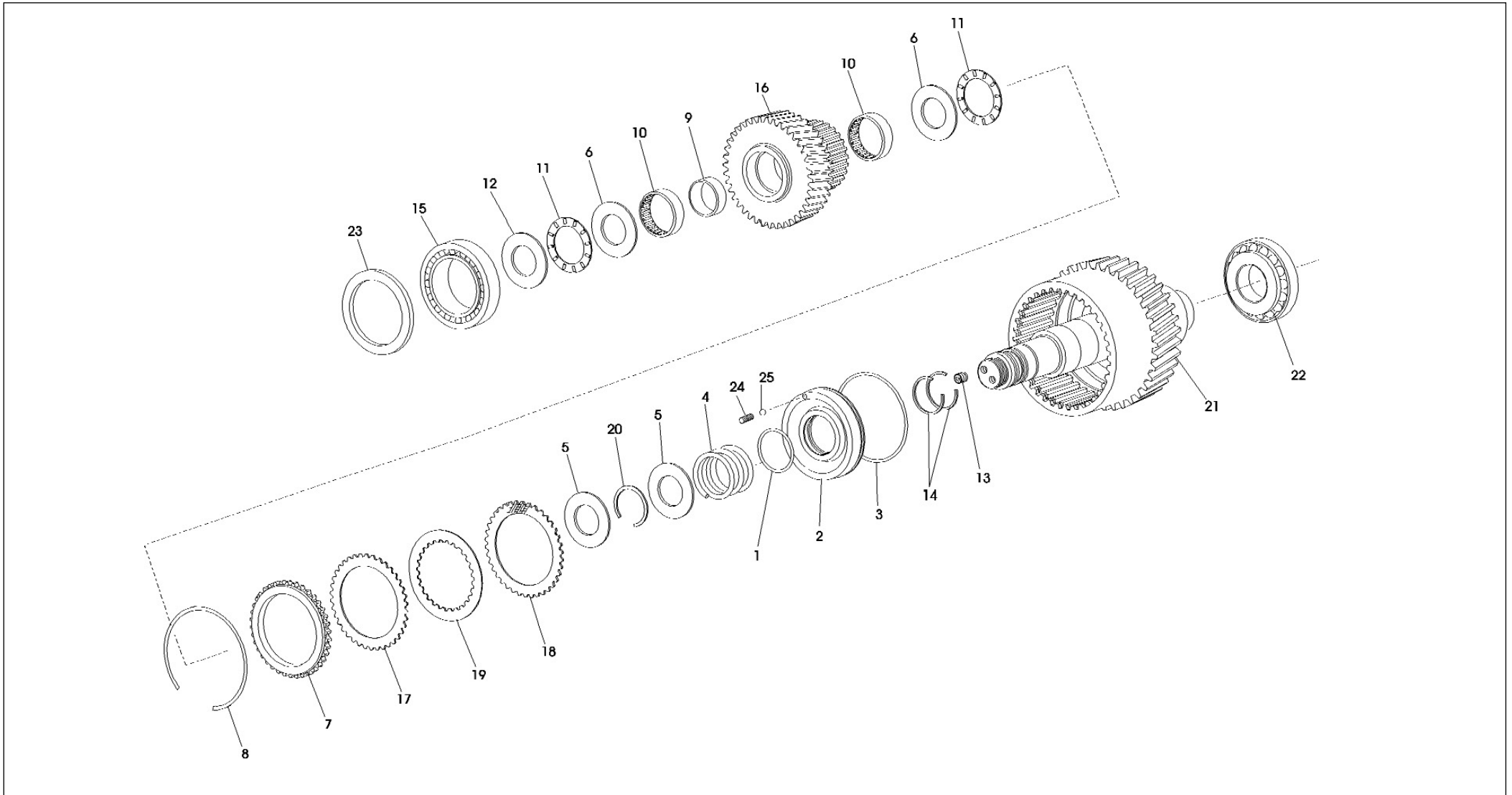
Pos.	ZF	Codice Part number	Quantità Quantity	Descrizione	Description
1	■	0634303534	1	ANELLO TENUTA OR 150	SEALING RING OR 150
2		3207302026	1	PISTONE FRIZIONE	CLUTCH PISTON
3	■	0634306300	1	ANELLO TENUTA OR 4387	SEALING RING OR 4387
4		3207302024	1	MOLLA PISTONE FRIZIONE	CLUTCH PISTON SPRING
5	◆	3207302003	2	RALLA PER CUSCINETTO	BEARING WASHER
6	◆	3207302033	2	RALLA	WASHER
7		3207302025	1	ANELLO DENTATO	TOOTHED RING
8		0630513001	1	ANELLO ELASTICO	SNAP RING
9		3207302032	1	DISTANZIALE (SOLO PER RAPPORTI 1,960-2,476)	SPACER (FOR RATIOS 1,960-2,476 ONLY)
10	◆	0635303104	2	ASTUCCIO RULLINI	ROLLER CASE
11	◆	0635302001	2	GABBIA ASS. RULLINI	ROLLER ASS. CAGE
12	◆	3207302004	1	RALLA PER CUSCINETTO	BEARING WASHER
13		0631610114	1	TAPPO M8x8	PLUG M8x8
14	■	0634402538	2	SEGMENTO	SEGMENT
15	◆	0635900663	1	CUSC. RULLI CON.	TAPERED ROLLER BEARING
16A		3207302005	1	PIGNONE Z = 40 MOZZO R = 1,150	PINION Z = 40 R = 1,150
16B		3207302006	1	PIGNONE Z = 34 MOZZO R = 1,500	PINION Z = 34 R = 1,500
16C		3207302007	1	PIGNONE Z = 27 MOZZO R = 1,741	PINION Z = 27 R = 1,741
16D		3207202002	1	PIGNONE Z = 25 MOZZO R = 1,960	PINION Z = 25 R = 1,960
16E		3207302010	1	PIGNONE Z = 21 MOZZO R = 2,476	PINION Z = 21 R = 2,476
17	*	3207302028	2	DISCO FRIZIONE SEMISINTERIZZATO	SEMISINTERED CLUTCH DISK
18	*	3207302029	8	DISCO FRIZIONE SINTERIZZATO	SINTERED CLUTCH DISK
19	*	3207302027	9	DISCO FRIZIONE SINUS	SINUS CLUTCH DISK
20		0630505508	1	ANELLO SEEGER	SEEGER RING
21		3207203001	1	ALBERO RINV. CAMP. FRIZIONE	COMPLETE REV. SHAFT
22	◆	0635501595	1	CUSC. RULLI CON.	TAPERED ROLLER BEARING
23	●	3207302042	1	SPESSORE Ø 65,3x79,7x0,15	SHIM Ø 65,3x79,7x0,15
23	●	3207302043	1	SPESSORE Ø 65,3x79,7x0,20	SHIM Ø 65,3x79,7x0,20
23	●	3207302044	1	SPESSORE Ø 65,3x79,7x0,25	SHIM Ø 65,3x79,7x0,25

CATALOGO PARTI DI RICAMBIO / SPARE PARTS CATALOGUE



IRM 280 A Da matricola 95-15761 inclusa / From s/n 95-15761 included

ALBERO CONTROROTANTE / COUNTERENGINEWISE SHAFT



CATALOGO PARTI DI RICAMBIO / SPARE PARTS CATALOGUE**IRM 280 A** Da matricola 95-15761 inclusa / From s/n 95-15761 included**ALBERO CONTROROTANTE / COUNTERENGINEWISE SHAFT**

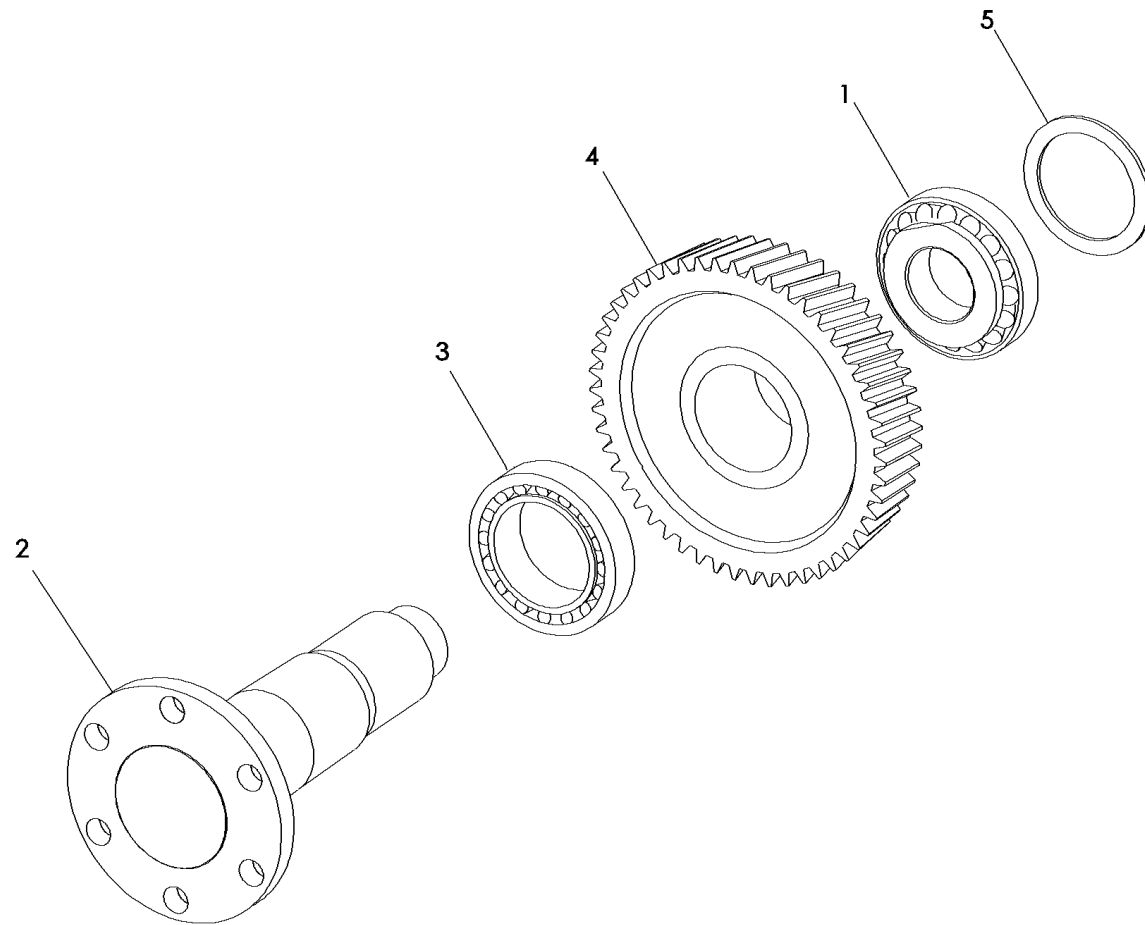
Pos.	ZF	Codice Part number	Quantità Quantity	Descrizione	Description
23 ●		3207302045	1	SPESSORE Ø 65,3x79,7x0,30	SHIM Ø 65,3x79,7x0,30
23 ●		3207302046	1	SPESSORE Ø 65,3x79,7x0,50	SHIM Ø 65,3x79,7x0,50
24		3205302064	1	GRANO SPECIALE M6x6	SPECIAL DOWEL M6x6
25		0635460005	1	SFERA	BALL

CATALOGO PARTI DI RICAMBIO / SPARE PARTS CATALOGUE



IRM 280 A Da matricola 95-15761 inclusa / From s/n 95-15761 included

ALBERO USCITA / OUTPUT SHAFT



CATALOGO PARTI DI RICAMBIO / SPARE PARTS CATALOGUE**IRM 280 A** Da matricola 95-15761 inclusa / From s/n 95-15761 included**ALBERO USCITA / OUTPUT SHAFT**

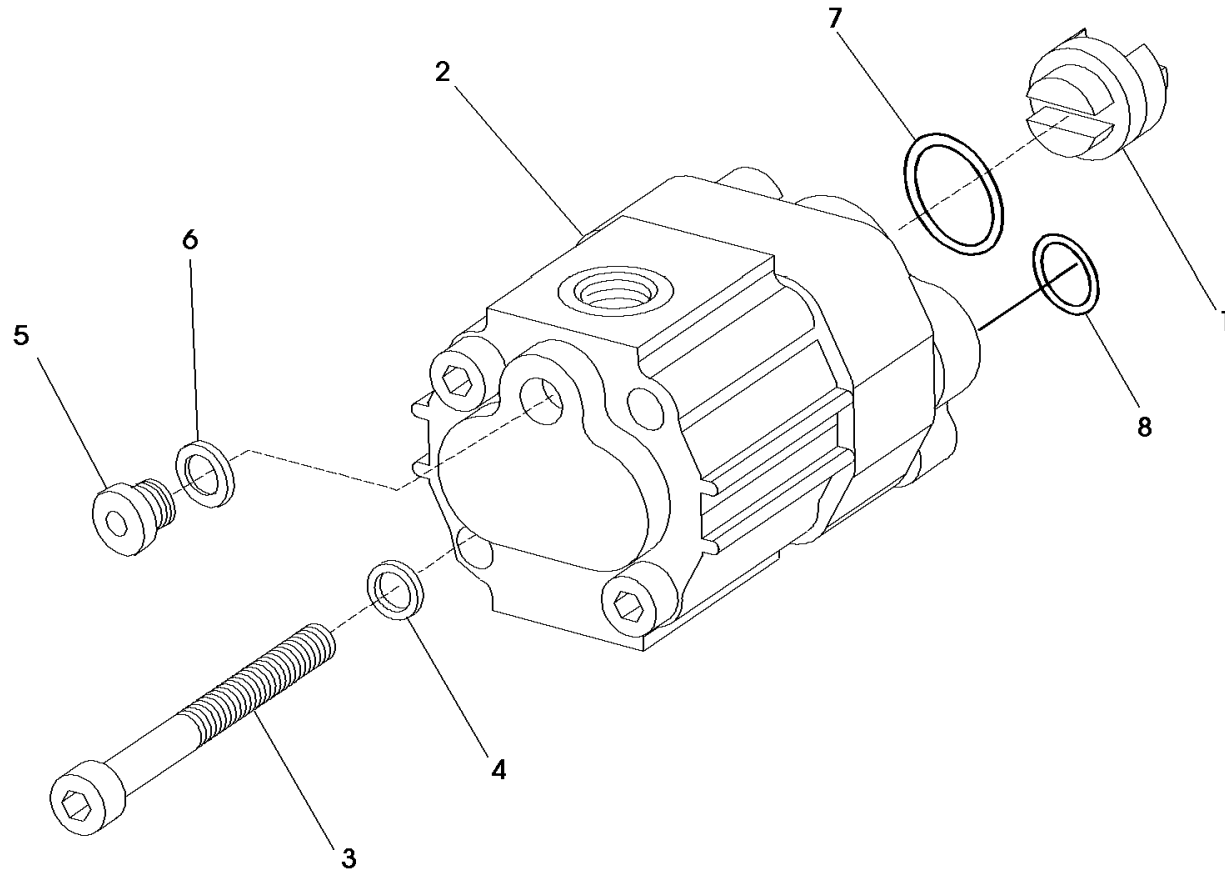
Pos.	ZF	Codice Part number	Quantità Quantity	Descrizione	Description
1	◆	0635375003	1	CUSC. RULLI CON.	TAPERED ROLLER BEARING
2		3207304006	1	ALBERO USCITA	OUTPUT SHAFT
3	◆	0635376019	1	CUSC. RULLI CON.	TAPERED ROLLER BEARING
4A		3207304001	1	CORONA Z = 46 R = 1,150	GEAR Z = 46 R = 1,150
4B		3207304002	1	CORONA Z = 51 R = 1,500	GEAR Z = 51 R = 1,500
4C		3207304003	1	CORONA Z = 47 R = 1,741	GEAR Z = 47 R = 1,741
4D		3207304004	1	CORONA Z = 49 R = 1,960	GEAR Z = 49 R = 1,960
4E		3207304005	1	CORONA Z = 52 R = 2,476	GEAR Z = 52 R = 2,476
5	●	3207303009	1	SPESSORE Ø 85,3x99,8x0,15	SHIM Ø 85,3x99,8x0,15
5	●	3207303010	1	SPESSORE Ø 85,3x99,8x0,20	SHIM Ø 85,3x99,8x0,20
5	●	3207303011	1	SPESSORE Ø 85,3x99,8x0,25	SHIM Ø 85,3x99,8x0,25
5	●	3207303012	1	SPESSORE Ø 85,3x99,8x0,30	SHIM Ø 85,3x99,8x0,30
5	●	3207303013	1	SPESSORE Ø 85,3x99,8x0,50	SHIM Ø 85,3x99,8x0,50

CATALOGO PARTI DI RICAMBIO / SPARE PARTS CATALOGUE



IRM 280 A Da matricola 95-15761 inclusa / From s/n 95-15761 included

GRUPPO POMPA / OIL PUMP



CATALOGO PARTI DI RICAMBIO / SPARE PARTS CATALOGUE**IRM 280 A** Da matricola 95-15761 inclusa / From s/n 95-15761 included**GRUPPO POMPA / OIL PUMP**

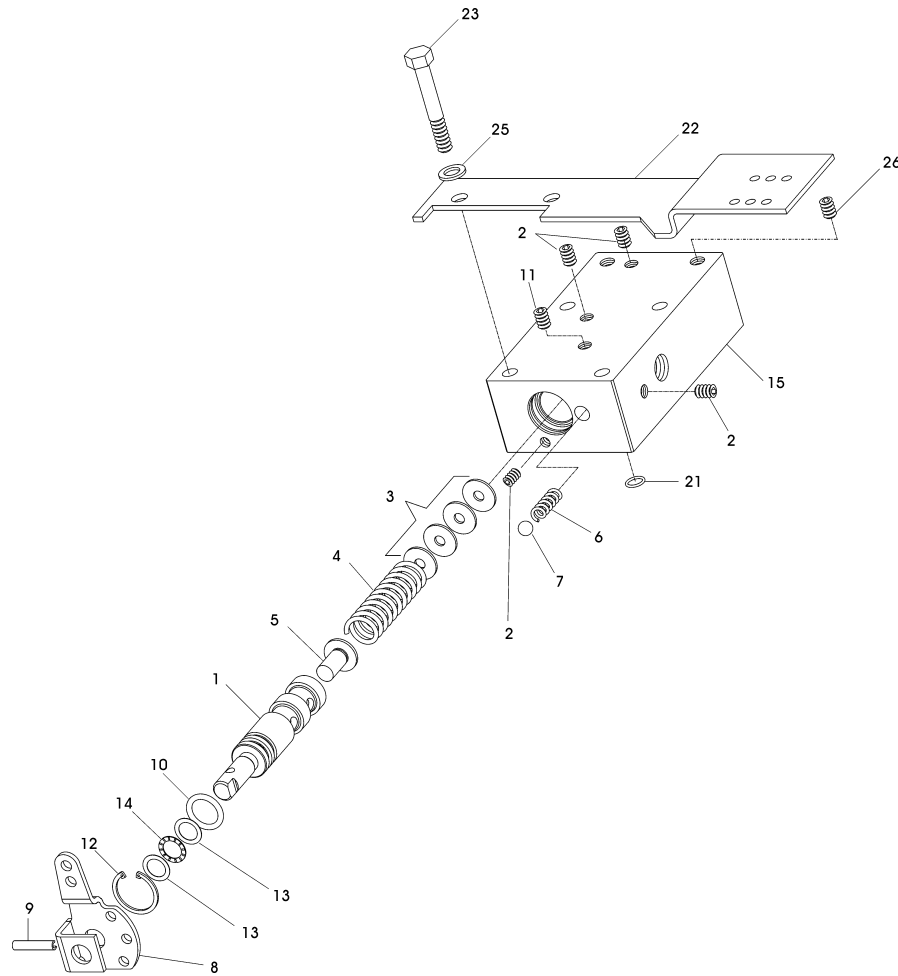
Pos.	ZF	Codice Part number	Quantità Quantity	Descrizione	Description
1		3205306009	1	GIUNTO PER POMPA OLIO	OIL PUMP DRIVER
2		3209206006	1	POMPA AP100/8-S-4A79 STANDARD	PUMP AP100/8-S-4A79 STANDARD
2		3209206005	1	POMPA PER MOTORI A ROT. DESTRA	PUMP FOR RIGHT ROTATION ENGINE
3		0636101721	2	VITE TCEI M8x100	SCREW TCEI M8x100
4		0630326033	2	ROSETTA SCHNORR Ø 8,4 FOSF.	SCHNORR WASHER
5		0636302068	1	TAPPO M14x1,5	PLUG M14x1,5
6	■	0634801038	1	GUARNIZIONE	SEAL WASHER
7	■	0634303746	1	OR 2087	O-RING 2087
8	■	0634303814	1	OR 2062	O-RING 2062

CATALOGO PARTI DI RICAMBIO / SPARE PARTS CATALOGUE



IRM 280 A Da matricola 95-15761 inclusa / From s/n 95-15761 included

DISTRIBUTORE fino a mat. 95-17007 inclusa / DISTRIBUTOR until s/n 95-17007 included



CATALOGO PARTI DI RICAMBIO / SPARE PARTS CATALOGUE**IRM 280 A** Da matricola 95-15761 inclusa / From s/n 95-15761 included**DISTRIBUTORE fino a mat. 95-17007 inclusa / DISTRIBUTOR until s/n 95-17007 included**

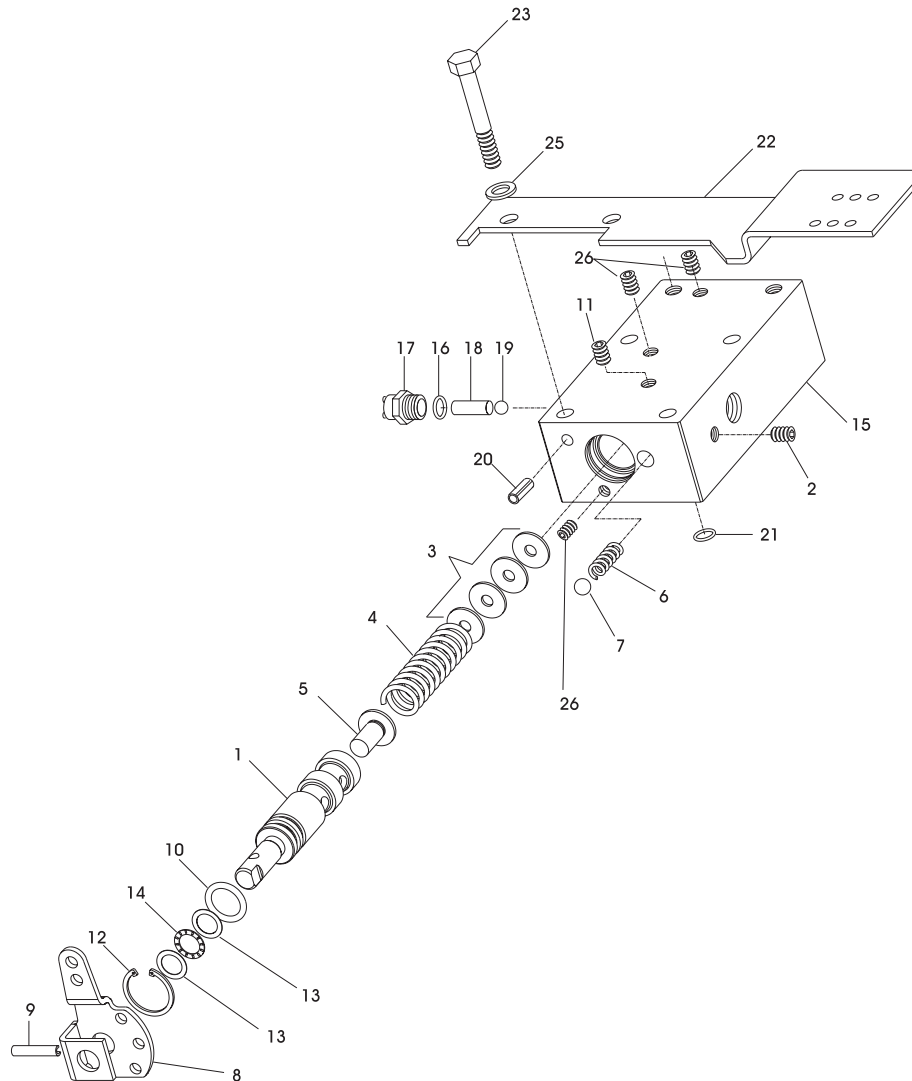
Pos.	ZF	Codice Part number	Quantità Quantity	Descrizione	Description
1		3207308008	1	PERNO DISTRIBUTORE	DISTRIBUTOR PIN
2		0636301046	4	TAPPO M8x1	PLUG M8x1
3		3205308072	4	SPESSORE Ø 8,7x18,8x0,50	SHIM Ø 8,7x18,8x0,50
4		3207308003	1	MOLLA REGOLAZIONE PRESSIONE	PRESSURE REGULATING SPRING
5		3205308059	1	VALVOLA PER DISTRIBUTORE	VALVE
6		3209308032	1	MOLLA	SPRING
7		0635460036	1	SFERA	BALL
8		3207308001	1	LEVA COMANDO DISTRIBUTORE	DISTRIBUTOR CONTROL LEVER
9		0631329050	1	SPINA ELASTICA Ø 5x24	ELASTIC PIN Ø 5x24
10		0634306528	1	ANELLO TENUTA OR 121	SEALING RING OR 121
11		0636309006	1	TAPPO ESAG. INCASS. 1/8-27 NPTF	BUILT-IN HEXAGONAL PLUG 1/8-27 NPTF
12		0630502013	1	ANELLO SEEGER J26	SEEGER RING J26
13		0635290065	2	RALLA	BEARING WASHER
14		0635302106	1	GABBIA ASS. RULLINI	ROLLER CAGE ASSY
15		3207308009	1	CORPO DISTRIBUTORE	CONTROL VALVE BODY
21		0634304368	5	ANELLO TENUTA OR 108	SEALING RING OR 108
22		3207308005	1	SUPPORTO TELEC. DISTRIBUTORE	CONTROL BRACKET
23		0636010375	4	VITE TE M8x60	SCREW TE M8x60
25		0630302090	4	ROSETTA ELASTICA	ELASTIC WASHER

CATALOGO PARTI DI RICAMBIO / SPARE PARTS CATALOGUE



IRM 280 A Da matricola 95-15761 inclusa / From s/n 95-15761 included

DISTRIBUTORE da mat. 95-17008 inclusa / DISTRIBUTOR from s/n 95-17008 included



CATALOGO PARTI DI RICAMBIO / SPARE PARTS CATALOGUE**IRM 280 A** Da matricola 95-15761 inclusa / From s/n 95-15761 included**DISTRIBUTORE da mat. 95-17008 inclusa / DISTRIBUTOR from s/n 95-17008 included**

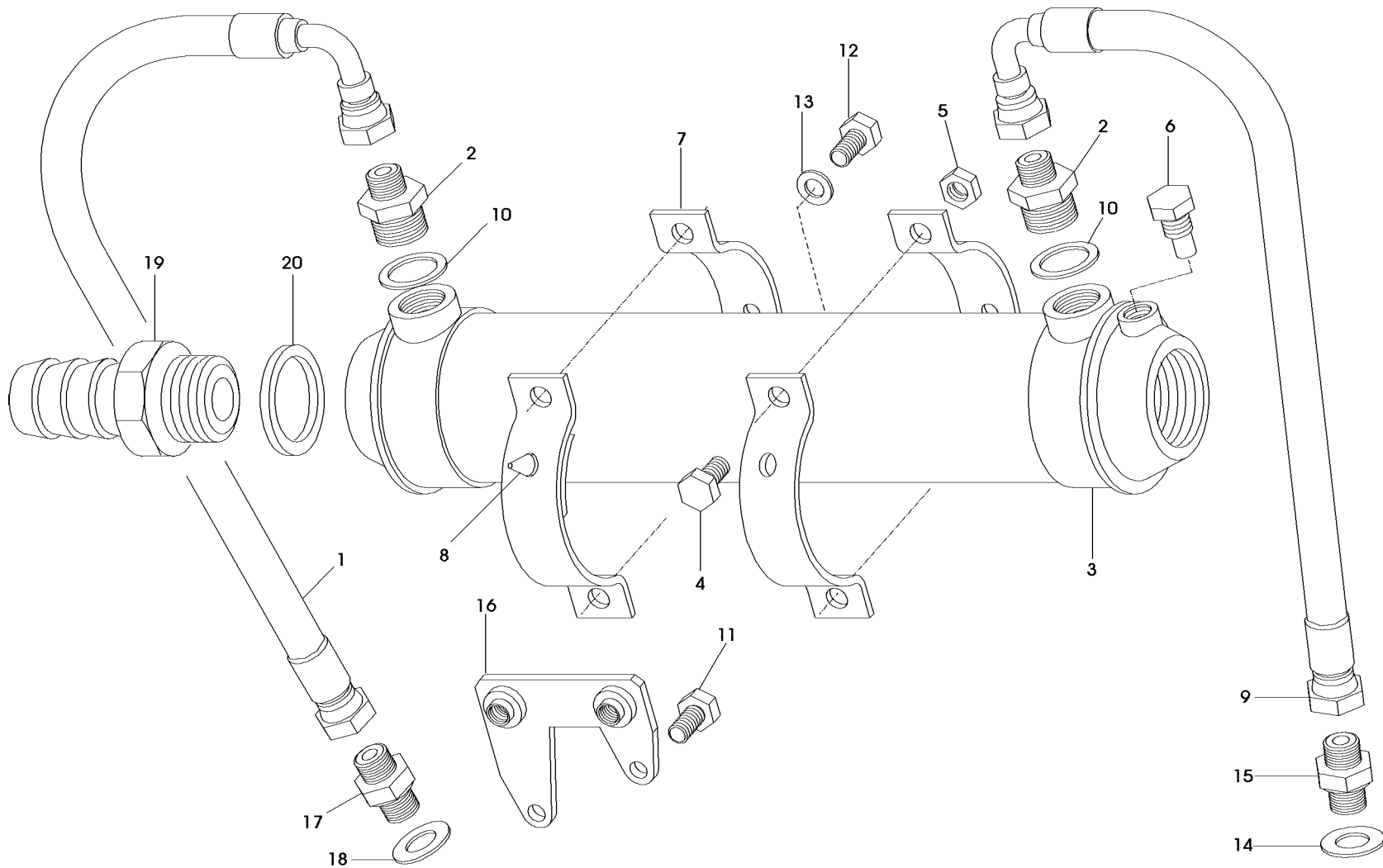
Pos.	ZF	Codice Part number	Quantità Quantity	Descrizione	Description
1		3207308015	1	PERNO DISTRIBUTORE	DISTRIBUTOR PIN
2		0636301046	1	TAPPO M8x1	PLUG M8x1
3		3205308072	4	SPESSORE Ø 8,7x18,8x0,50	SHIM Ø 8,7x18,8x0,50
4		3207308003	1	MOLLA REGOLAZIONE PRESSIONE	PRESSURE REGULATING SPRING
5		3205308059	1	VALVOLA PER DISTRIBUTORE	VALVE
6		3209308032	1	MOLLA	SPRING
7		0635460036	1	SFERA	BALL
8		3207308006	1	LEVA COMANDO DISTRIBUTORE	DISTRIBUTOR CONTROL LEVER
9		0631329048	1	SPINA ELASTICA Ø 5x20	ELASTIC PIN Ø 5x20
10		0634306528	1	ANELLO TENUTA OR 121	SEALING RING OR 121
11		0636309006	1	TAPPO ESAG. INCASS. 1/8-27 NPTF	BUILT-IN HEXAGONAL PLUG 1/8-27 NPTF
12		0630502013	1	ANELLO SEEGER J26	SEEGER RING J26
13		0635290065	2	RALLA	BEARING WASHER
14		0635302106	1	GABBIA ASS. RULLINI	ROLLER CAGE ASSY
15		3207308016	1	CORPO DISTRIBUTORE	CONTROL VALVE BODY
16		0634303812	1	ANELLO OR 114	O-RING 114
17		0659064503	1	MICROINTERRUTTORE	MICROSWICH
18		0635470046	1	RULLO 7x10	ROLLER 7x10
19		0635460014	1	SFERA 5/16	BALL 5/16
20		0631329045	1	SPINA ELASTICA 5x14	ELASTIC PIN 5x14
21		0634303193	5	ANELLO TENUTA OR 2043	SEALING RING OR 2043
22		3207308007	1	SUPPORTO TELEC. DISTRIBUTORE	CONTROL BRACKET
23		0636010375	4	VITE TE M8x60	SCREW TE M8x60
25		0630309090	4	ROSETTA ELASTICA	ELASTIC WASHER
26		06363010309	3	TAPPO M10x1	PLUG M10x1

CATALOGO PARTI DI RICAMBIO / SPARE PARTS CATALOGUE



IRM 280 A Da matricola 95-15761 inclusa / From s/n 95-15761 included

GRUPPO SCAMBIATORE / OIL COOLER

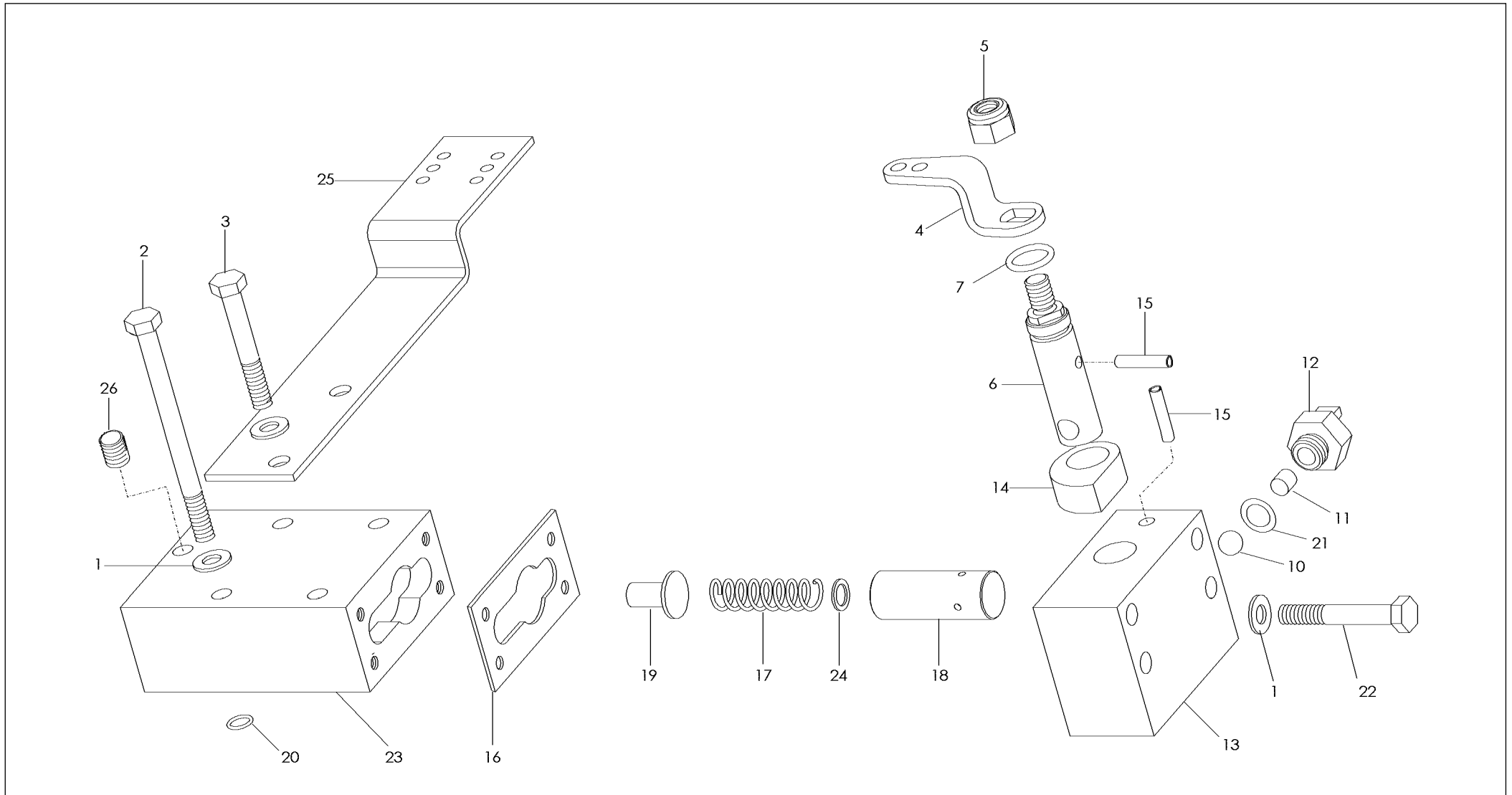


CATALOGO PARTI DI RICAMBIO / SPARE PARTS CATALOGUE**IRM 280 A** Da matricola 95-15761 inclusa / From s/n 95-15761 included**GRUPPO SCAMBIATORE / OIL COOLER**

Pos.	ZF	Codice Part number	Quantità Quantity	Descrizione	Description
1		3205307020	1	TUBO POMPA SCAMB.	TUBE PUMP. COOLER
2		0637885420	2	NIPPLO 1" - 3/8 GAS	NIPPLE
3		3207307005	1	SCAMBIATORE STANDARD	STANDARD COOLER
3		3209307017	1	SCAMBIATORE DI CALORE PER TROLLING VALVE	COOLER FOR TROLLING VALVE
4		0636015226	2	VITE TE M10x25	SCREW TE M10x25
5		0637011034	2	DADO AUTOBLOCCANTE M10	SELF-LOCKING NUT M10
6		0313307008	1	ANODO	ANODE
7		3215307031	2	MORSETTO	TERMINAL
8		3209307021	6	INSERTO ELASTICO	ELASTIC INSERT
9		3207307004	1	TUBO SCAMB. DISTRIBUTORE	TUBE COOLER CONTROL VALVE
10		0634801228	2	GUARNIZIONE	SEAL WASHER
11		0636010512	2	VITE TE M8x35	SCREW TE M8x35
12		0636016178	2	VITE TE M12x25	SCREW TE M12x25
13		0630302042	2	ROSETTA ELASTICA	ELASTIC PIN
14		0634801319	1	GUARNIZIONE	SEAL WASHER
15		0637870202	1	NIPPLO 3/8 - 3/8	NIPPLE 3/8 - 3/8
16		3207307001	1	STAFFA SUPPORTO SCAMB.	COOLER SUPPORT BRACKET
17		0637885419	1	NIPPLO M16x1,5-3/8" GAS	NIPPLE
18		0634801045	1	GUARNIZIONE	SEAL WASHER
19		3209307025	2	PORTAGOMMA	CONNECTOR
20		0634801291	2	GUARNIZIONE 48x55	SEAL RING



VALVOLA TROLLING / TROLLING VALVE



CATALOGO PARTI DI RICAMBIO / SPARE PARTS CATALOGUE**IRM 280 A** Da matricola 95-15761 inclusa / From s/n 95-15761 included**VALVOLA TROLLING / TROLLING VALVE**

Pos.	ZF	Codice Part number	Quantità Quantity	Descrizione	Description
1		0630300503	8	ROSETTA CONICA	WASHER
2		0636010555	2	VITE TE M8x100	SCREW TE M8x100
3		0636010375	2	VITE TE M8x60	SCREW TE M8x60
4		3207308004	1	LEVA COMANDO TRV.	TRV. CONTROL LEVER
5		0637011034	1	DADO AUTOBLOCCANTE M10	SELF-LOCKING NUT M10
6		3207308012	1	PERNO COMANDO TRV	TRV. CONTROL PIN
7		0634349533	1	ANELLO O-RING	O-RING
10		0635460036	1	SFERA	BALL
11		0635470018	1	RULLO CILINDRICO	CYLINDRICAL ROLL
12		0659064504	1	MICROINTERRUTTORE	MICRO-SWITCH
13		3207308011	1	COPERCHIO DISTRIBUTORE TRV	TRV. DISTRIBUTOR COVER
14		3207308017	1	CAMMA TRV	TRV CAM
15		0631329045	2	SPINA ELASTICA Ø 5x14	ELASTIC PIN Ø 5x14
16		3207308013	1	GUARNIZIONE COPERCHIO TRV	TRV COVER GASKET
17		3207308014	1	MOLLA	SPRING
18		3207308018	1	PISTONE P. MOLLA	PISTON FOR SPRING
19		3207308032	1	VALVOLA PER DISTRIBUTORE	VALVE FOR DISTRIBUTOR
20		0634303193	3	ANELLO TENUTA OR 2043	SEALING RING OR 2043
21		0634303812	1	ANELLO TENUTA OR 114	SEALING RING OR 114
22		0636010374	4	VITE TE M8x55	SCREW TE M8x55
23		3207308010	1	CORPO DISTRIBUTORE TRV	TRV DISTRIBUTOR BODY
24		3205308060	3	SPESSORE REG. 0,50	AJDJUSTING SHIM 0,50
25		3207308002	1	STAFFA SUPP. TELEC. DISTRIBUTORE	CONTROL BRACKET
26		0636309006	1	TAPPO 1/8 - 27 NPTF	PLUG 1/8 - 27 NPTF

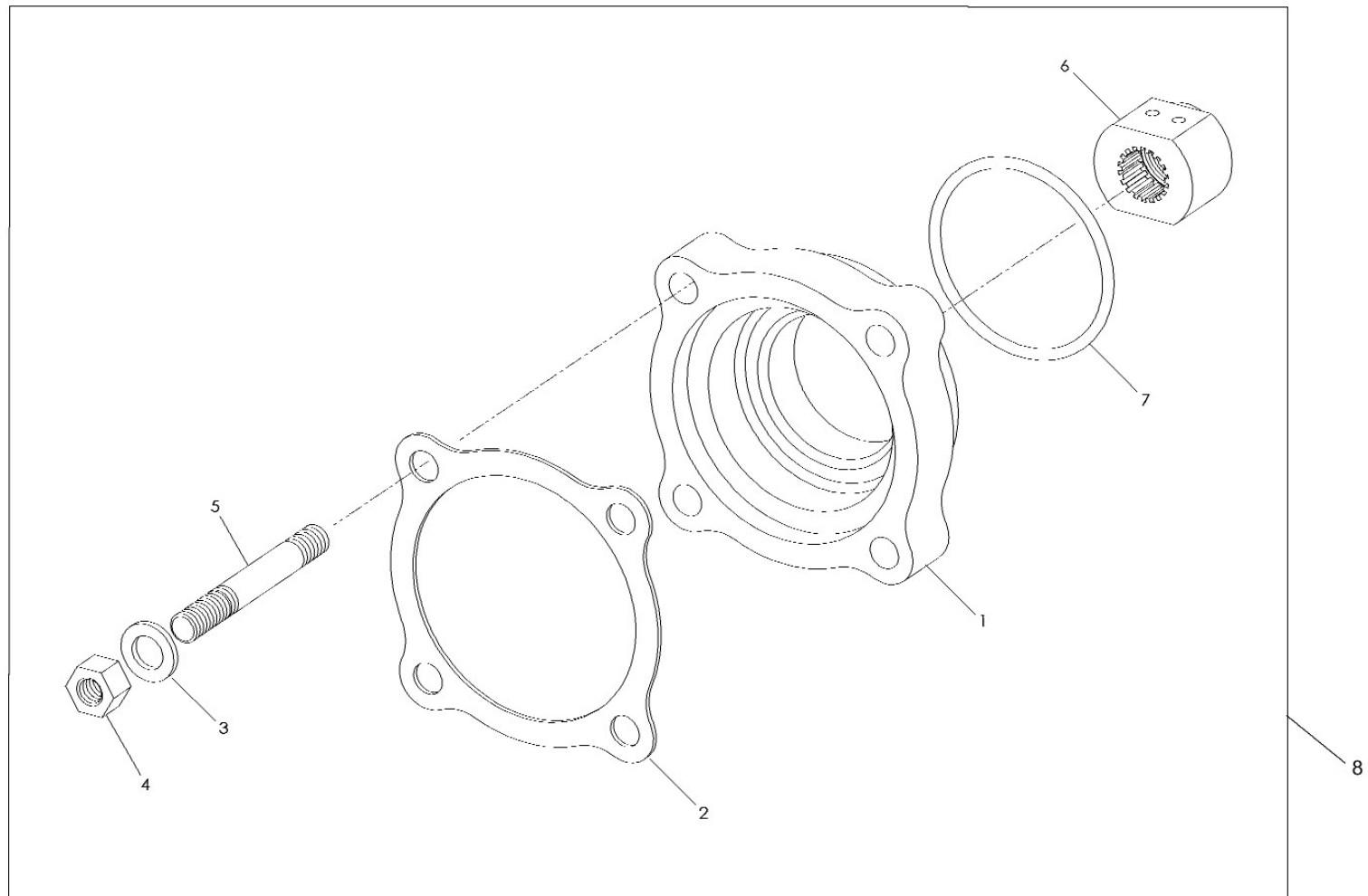
CATALOGO PARTI DI RICAMBIO / SPARE PARTS CATALOGUE



IRM 280 A Da matricola 95-15761 inclusa / From s/n 95-15761 included

LIVE PTO SOLO PER MOT. SIN. / LIVE PTO FOR LEFT ENGINE ONLY

Per pompa SAEJ744B 4 fori / For pump SAEJ744B 4 holes



CATALOGO PARTI DI RICAMBIO / SPARE PARTS CATALOGUE

IRM 280 A Da matricola 95-15761 inclusa / From s/n 95-15761 included

LIVE PTO SOLO PER MOT. SIN. / LIVE PTO FOR LEFT ENGINE ONLY

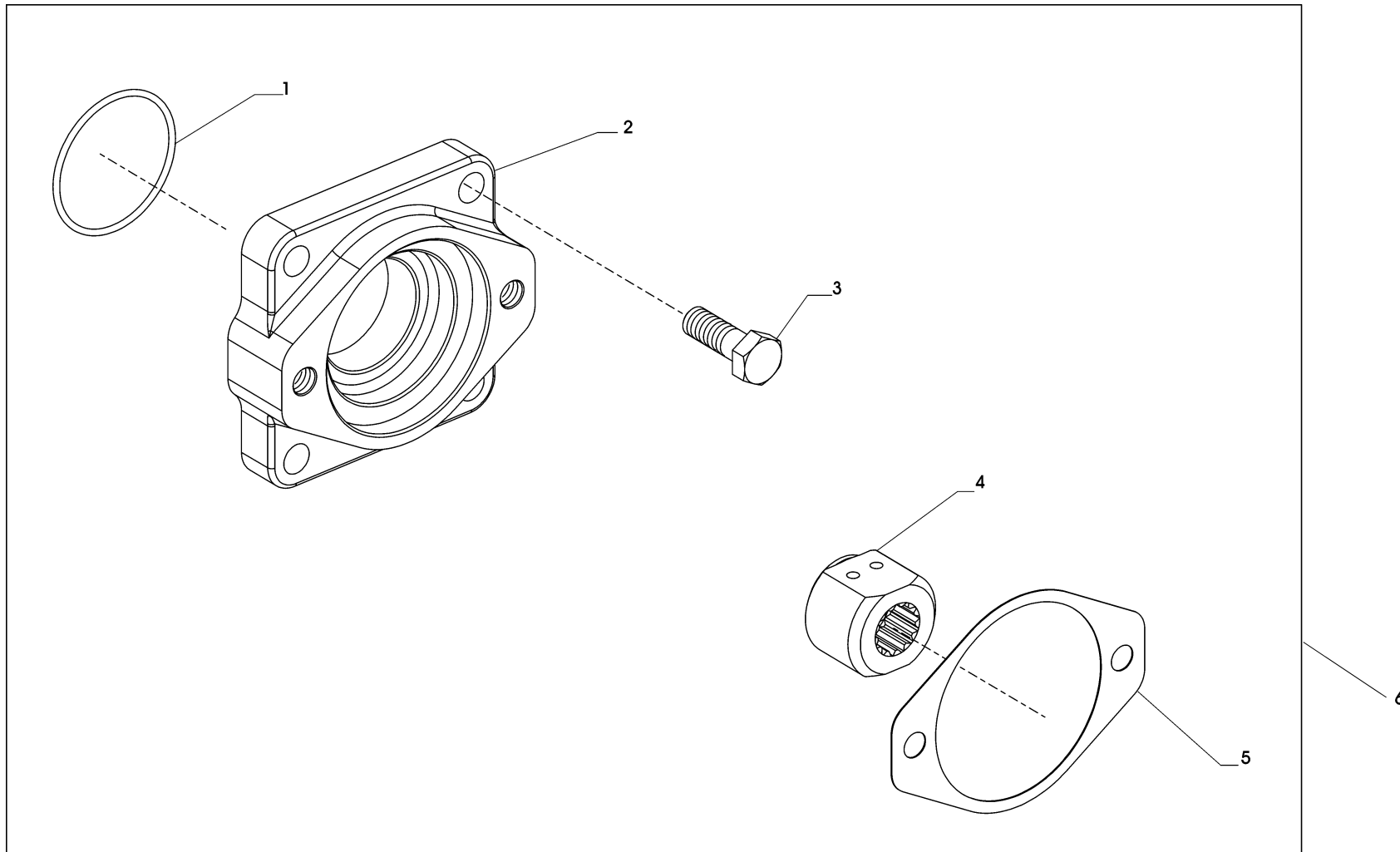
Pos.	ZF	Codice Part number	Quantità Quantity	Descrizione	Description
1		3207315004	1	SUPPORTO POMPA PTO	PTO PUMP SUPPORT
2		3207315003	1	GUARNIZIONE	GASKET
3		0630300505	4	ROSETTA CON. ELASTICA Ø 13x24x2,8	ELASTIC WASHER Ø 13x24x2,8
4		0637006027	4	DADO ESAGONALE M12	HEXAGONAL NUT M12
5		0636611092	4	PRIGIONIERO M12x75	STUD BOLT M12x75
6		3207315001	1	GIUNTO TRASCINAMENTO PTO	PTO JOINT
7		0634303479	1	ANELLO TENUTA OR 3225	SEALING RING OR 3225
8		3207199004	1	KIT PTO	PTO KIT

CATALOGO PARTI DI RICAMBIO / SPARE PARTS CATALOGUE



IRM 280 A Da matricola 95-15761 inclusa / From s/n 95-15761 included

GRUPPO PTO SAE J744 SIZE A / P.T.O. ASSEMBLY SAE J744 SIZE A



CATALOGO PARTI DI RICAMBIO / SPARE PARTS CATALOGUE



IRM 280 A Da matricola 95-15761 inclusa / *From s/n 95-15761 included*

GRUPPO PTO SAE J744 SIZE A / P.T.O. ASSEMBLY SAE J744 SIZE A

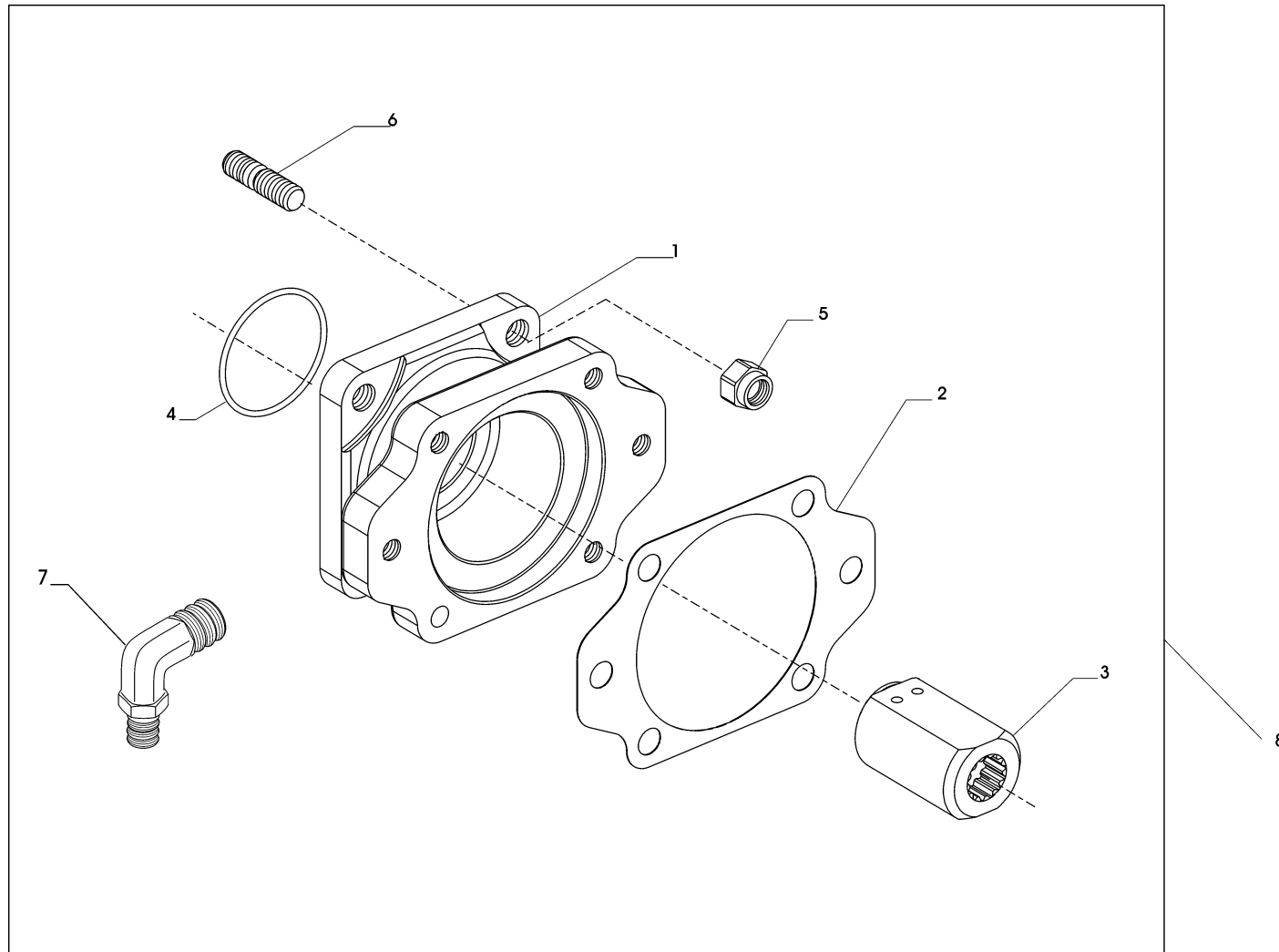
Pos.	ZF	Codice Part number	Quantità Quantity	Descrizione	Description
1		0634303479	1	ANELLO DI TENUTA OR 3225	O-RING 3225
2		3207315009	1	SUPPORTO POMPA PER P.T.O.	P.T.O. PUMP MOUNTING
3		0636011335	4	VITE M12x35	BOLT M12x35
4		3207315005	1	GIUNTO TRASCINAMENTO P.T.O.	P.T.O. DRIVE COUPLING
5		3207315008	1	GUARNIZIONE	GASKET
6		3207199028	1	KIT PTO	PTO KIT

CATALOGO PARTI DI RICAMBIO / SPARE PARTS CATALOGUE



IRM 280 A Da matricola 95-15761 inclusa / From s/n 95-15761 included

GRUPPO PTO SAE J744 SIZE B / P.T.O. ASSEMBLY SAE J744 SIZE B



CATALOGO PARTI DI RICAMBIO / SPARE PARTS CATALOGUE

IRM 280 A Da matricola 95-15761 inclusa / From s/n 95-15761 included

GRUPPO PTO SAE J744 SIZE B / P.T.O. ASSEMBLY SAE J744 SIZE B

Pos.	ZF	Codice Part number	Quantità Quantity	Descrizione	Description
1		3207315010	1	SUPPORTO POMPA PER P.T.O.	P.T.O. PUMP MOUNTING
2		3207315007	1	GUARNIZIONE	GASKET
3		3207315006	1	GIUNTO TRASCINAMENTO P.T.O.	P.T.O. DRIVE COUPLING
4		0634303479	1	ANELLO TENUTA OR 3225	O-RING 3225
5		0637011021	4	DADO AUTOBLOCCANTE M12x1,25	LOCK NUT M12x1,25
6		0636611144	4	PRIGIONIERO M12x30	STUD M12x30
7		0637885582	1	GOMITO ORIENTABILE (ZFI)	ADJUSTABLE ELBOW (ZFI)
8		3207199029	1	KIT PTO (Da particolare 1 a particolare 6)	PTO KIT (From item 1 to item 6)
8		3207199038	1	KIT PTO ZFI (Da particolare 1 a particolare 7)	PTO KIT ZFI (From item 1 to item 7)

CATALOGO PARTI DI RICAMBIO / SPARE PARTS CATALOGUE



IRM 280 A Da matricola 95-15761 inclusa / From s/n 95-15761 included

KIT SENSORI OPTIONAL / OPTIONAL SENSORS KITS

<p style="text-align: center;">A</p>	<p style="text-align: center;">B</p>	<p style="text-align: center;">C</p>	<p style="text-align: center;">D</p>	<p style="text-align: center;">E</p>
<p style="text-align: center;">F</p>	<p style="text-align: center;">G</p>	<p style="text-align: center;">H</p>	<p style="text-align: center;">I</p>	<p style="text-align: center;">L</p>

CATALOGO PARTI DI RICAMBIO / SPARE PARTS CATALOGUE



IRM 280 A Da matricola 95-15761 inclusa / From s/n 95-15761 included

KIT SENSORI OPTIONAL / OPTIONAL SENSORS KITS

Trasmissione Transmission	Rif. Ref.	Kit Kit	Dist. Cont.	Supporto Monitoring Support	Pressostato Switch	Tappo Plug	Anello Ring	Guarnizione Seal washer	Sens. Press. Sender	Anello Ring	Vite Screw	Tappo Plug	Vite Screw	Sonda Temp. Sender	Anello Ring	Riduzione Reduction	Anello Ring	Nipple	Anello Ring
				POS. 1	POS. 2	POS. 2 A	POS. 3	POS. 4	POS. 5	POS. 6	POS. 7	POS. 8	POS. 9	POS. 10	POS. 11	POS. 12	POS. 13	POS. 14	POS. 15
ZF 280-1 ZF 280-1A ZF 280 IV	C - L	3207110007	MB15	3207310008	(1)	-	0634801350	3207308021	(3)	0634801151	0636101356	0631405048	0636101652	(6)	0634801050	-	-	-	-
ZF 280-1 ZF 280-1A ZF 280 IV	D - L	3207110008	EB15	3207310009	(1)	-	0634801350	3207308028	(3)	0634801151	0636101356	0631405048	0636101652	(6)	0634801050	-	-	-	-
ZF 302 IV	F - L	3209110004	MB15	3207310010	(1)	-	0634801350	3207308021	(3)	0634801151	0636101356	-	0636101652	(6)	0634801050	0637870212	0634801074	-	-
ZF 302 IV	F - L	3209110005	EB15	3207310011	(1)	-	0634801350	3207308028	(3)	0634801151	0636101356	-	0636101652	(6)	0634801050	0637870212	0634801074	-	-
ZF 301 C ZF 301 A	A - L	3207199039	EB15	3207310001	-	0636302021	0634801057	3207308028	(4)	0634801057	0636101475	-	-	(7)	0634801038	0637870211	0634801074	0737843073	0634801057
ZF 311 ZF 311 A	B - L	3207199040	MB15	3207310002	(2)	-	0634801057	3207308021	(5)	0634801057	0636101475	0631405048	-	(8)	-	0637870211	0634801074	-	-
ZF 325-1 ZF 325-1A ZF 325 IV	H - L	3214110003	MB30	3217310021	(1)	-	0634801350	3217308028	(3)	0634801151	0636101176	0631405048	0636101652	(6)	0634801050	0637870212	0634801074	-	-
ZF 325-1 ZF 325-1A ZF 325 IV	H - L	3214110005	EB30	3217310022	(1)	-	0634801350	3217308033	(3)	0634801151	0636101475	0631405048	0636101652	(6)	0634801050	0637870212	0634801074	-	-
ZF 325-1 ZF 325-1A ZF 325 IV	H - L	3214110004	MB30	3217310021	(1)	-	0634801350	3217308028	(3)	0634801151	0636101176	0631405048	0636101652	(9)	0634801050	0637870212	0634801074	-	-
ZF 325-1 ZF 325-1A ZF 325 IV	H - L	3214110006	EB30	3217310022	(1)	-	0634801350	3217308033	(3)	0634801151	0636101475	0631405048	0636101652	(9)	0634801050	0637870212	0634801074	-	-
ZF 350 ZF 350 A	E - L	3217110022	EB30	3215310001	-	0636302021	0634801057	3217308033	(4)	0634801057	0636101176	0631405048	-	(7)	0634801038	0637870211	0634801074	0737843073	0634801057
ZF 350/350A ZF 350V ZF 550/500A	G - L	3217110021	MB30	3217310003	(2)	-	0634801057	3217308028	(5)	0634801057	0636101475	0631405048	-	(8)	0634801057	0637870211	0634801074	-	-
ZF 350 V	E - L	3215110018	EB30	3215310001	-	0636302021	0634801057	3217308033	(4)	0634801057	0636101176	0631405048	-	(7)	0634801038	0737843073	0634801074	3217310011	0634801057
ZF 550 ZF 550 A	I - L	3217110023	EB30	3217310012	-	0636302021	0634801057	3217308033	(4)	0634801057	0636101176	0631405048	-	(7)	0634801038	0637870211	0634801074	0737803073	0634801057
ZF 550 ZF 550 A ZF 550 V	H - L	3217110057	MB30	3217310021	(1)	-	0634801350	3217308028	(3)	0634801151	0636101176	0631405048	0636101652	(6)	0634801050	0637870212	0634801074	-	-
ZF 550 ZF 550 A ZF 550 V	H - L	3217110058	EB30	3217310022	(1)	-	0634801350	3217308033	(3)	0634801151	0636101475	0631405048	0636101652	(6)	0634801050	0637870212	0634801074	-	-
ZF 550 ZF 550 A ZF 550 V	H - L	3217110059	MB30	3217310021	(1)	-	0634801350	3217308028	(3)	0634801151	0636101176	0631405048	0636101652	(9)	0634801050	0637870212	0634801074	-	-
ZF 550 ZF 550 A ZF 550 V	H - L	3217110060	EB30	3217310022	(1)	-	0634801350	3217308033	(3)	0634801151	0636101475	0631405048	0636101652	(9)	0634801050	0637870212	0634801074	-	-

Particolare Item	Codice Code	Descrizione Description	Caratteristiche tecniche Technical features
(1)	3217310019	PRESSOSTATO / SWITCH	MBC5000-3431-1DB04 21 BAR DANFOSS AC 0.5A - 250V tensione alimentazione / mains voltage 12W - 125V
(2)	0501317959	INTERRUTTORE A PRESSIONE / SWITCH	VDO 1/569/100/103 K VDO tensione alimentazione / mains voltage 6V + 30V 6W
(3)	3217310020	TRASMETTITORE DI PRESSIONE / PRESSURE SENDER	DANFOSS segnale d'uscita / output signal 4 + 20mA tensione alimentazione / mains voltage 12.5 + 28 V
(4)	0501207235	SENSORE DI PRESSIONE / PRESSURE SENDER	tensione alimentazione / mains voltage 10 + 36 V
(5)	0501203369	SENSORE DI PRESSIONE / PRESSURE SENDER	VDO tensione alimentazione / mains voltage 6 + 30V
(6)	0646120324	TEMPERATURE SWITCH	TEDDINGTON tensione alimentazione / mains voltage 9 + 16 V 12V 1.5A range 0 + 125C°
(7)	0501207230	TERMOMETRO A RESISTENZA / TEMPERATURE SENDER	2 * pt1000 VDO range 0 + 180C° lunghezza / length 60 mm
(8)	0501203371	TERMOMETRO A RESISTENZA / TEMPERATURE SENDER	2 * pt1000 VDO range 0 + 180C° lunghezza / length 33 mm
(9)	3217310026	SENSORE TEMPERATURA / TEMPERATURE SENDER	MBT3270-12001-035-50001-200 DANFOSS range 0 + 180C° lunghezza / length 35 mm



IRM 280 A•1

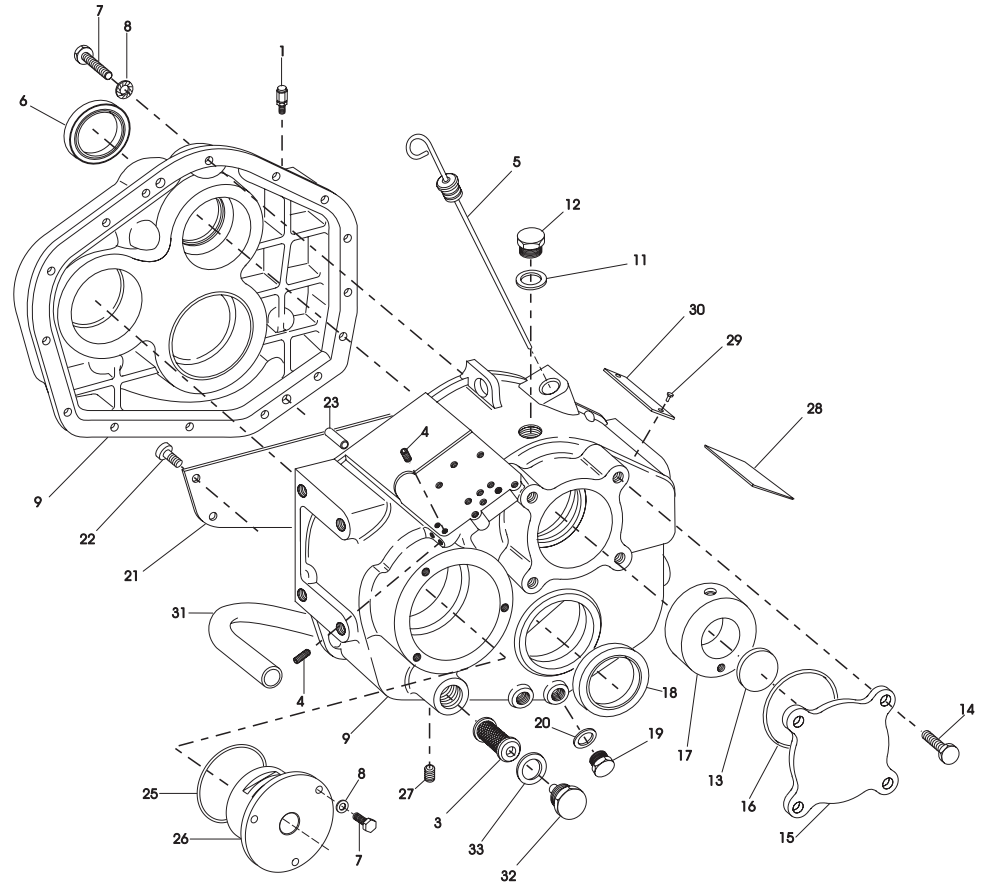
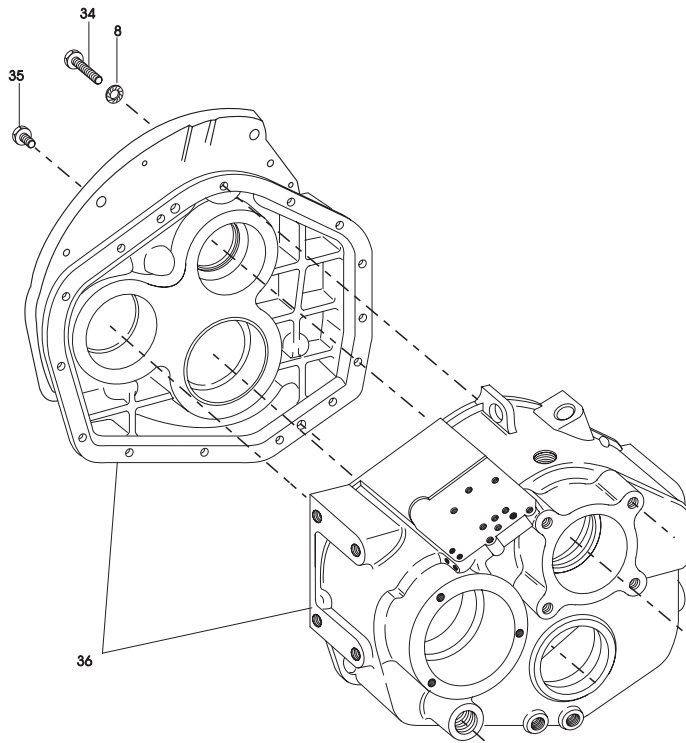
6.3

CATALOGO PARTI DI RICAMBIO / SPARE PARTS CATALOGUE**IRM 280 A•1**

INDICE	PAGE	INDEX
CARCASSE E COPERCHI	76	<i>HOUSING-COVERS</i>
ALBERO EQUIROTANTE	80	<i>ENGINEWISE SHAFT</i>
ALBERO CONTROROTANTE	84	<i>COUNTERENGINEWISE SHAFT</i>
ALBERO USCITA	88	<i>OUTPUT SHAFT</i>
GRUPPO POMPA	90	<i>OIL PUMP</i>
GRUPPO SCAMBIATORE	92	<i>OIL COOLER</i>
PTO SOLO PER MOTORE SINISTRO	94	<i>PTO FOR LEFT ENGINE ONLY</i>
GRUPPO PTO SAE J744 SIZE A	96	<i>P.T.O. ASSEMBLY SAE J744 SIZE A</i>
GRUPPO PTO SAE J744 SIZE B	98	<i>P.T.O. ASSEMBLY SAE J744 SIZE B</i>
KITS RICAMBI	100	<i>SPARE PARTS KITS</i>
KIT SENSORI OPTIONAL	102	<i>OPRTIONAL SENSORS KITS</i>



GRUPPO CARCASSA COPERCHI / MAIN HOUSING ASSEMBLY



Da s/n 20021475 - From s/n 20021475

CATALOGO PARTI DI RICAMBIO / SPARE PARTS CATALOGUE



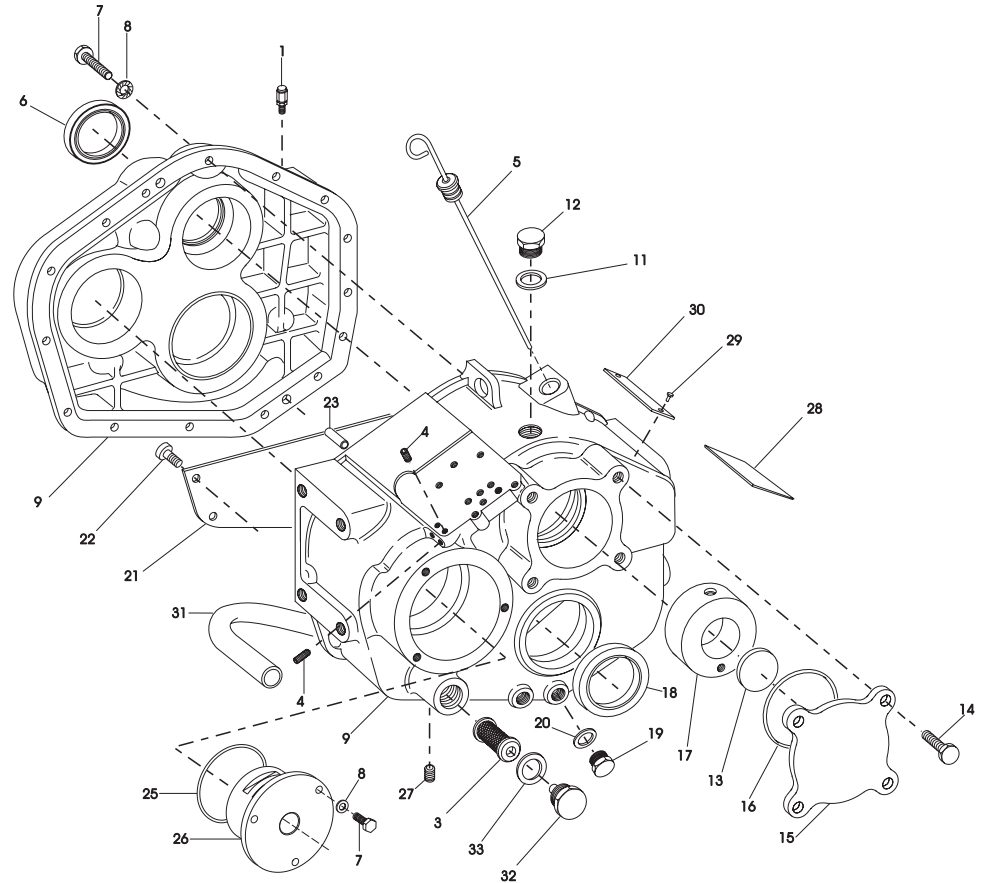
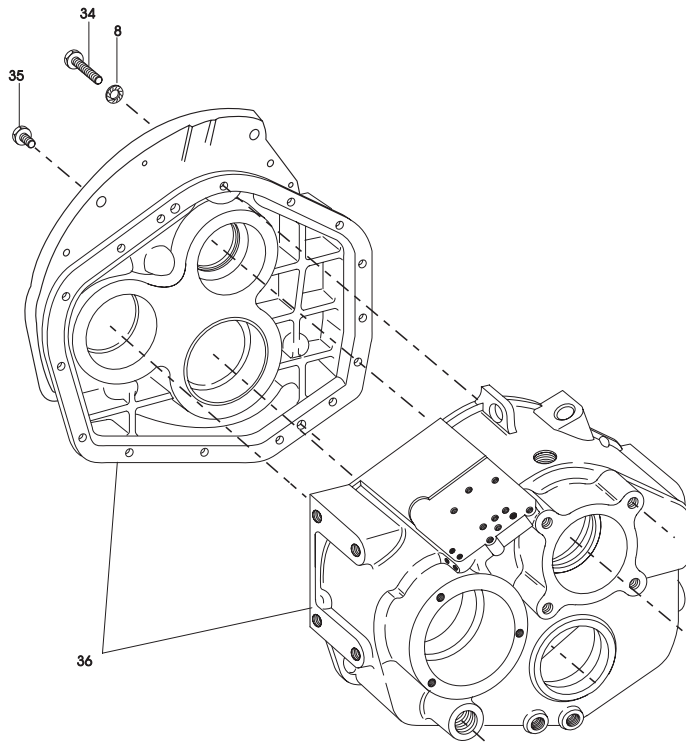
IRM 280 A•1

GRUPPO CARCASSA COPERCHI / MAIN HOUSING ASSEMBLY

Pos.	ZF	Codice Part number	Quantità Quantity	Descrizione	Description
1		0501202797	1	SFIATO M10x1	BREATHER M10x1
3		3205308041	1	FILTRO ASPIRAZIONE	SUCTION FILTER
4		0636301046	8	TAPPO M8x1	PLUG M8x1
5		3207301012	1	ASTA LIVELLO OLIO COMPLETA	OIL DIPSTICK
6	■	0634319110	1	ANELLO DI TENUTA BASL 42-62-8	SEALING RING 42-62-8
7		0636015321	18	VITE TE M8x30	SCREW TE M8x30
8		0630300503	18	ROSETTA CON. ELASTICA Ø 8,4x16x1,4	ELASTIC WASHER Ø 8,4x16x1,4
9		3207201002	1	CARCASSE ASSIEMATE	COMPLETE HOUSING
11	■	0634801074	1	GUARNIZIONE A22x27	GASKET A22x27
12		0636305076	1	TAPPO cm. 22x1,5	PLUG 22x1,5 cm
13	■	0631405047	1	TAPPO V4150	PLUG V4150
14		0636016193	4	VITE TE M12x20	SCREW TE M12x20
15		3207301010	1	COPERCHIO ASSE PTO	PTO AXLE COVER
16	■	0634303663	1	ANELLO TENUTA OR 3300	SEALING RING OR 3300
17		3207301011	1	BUSSOLA ADDUZIONE OLIO	OIL FEED BUSH
18	■	0634319112	1	ANELLO DI TENUTA AS 65-85-10	SEALING RING AS 65-85-10
19		0636305009	2	TAPPO M16x1,5	PLUG M16x1,5
20	■	0634801050	2	GUARNIZIONE A16x22	GASKET A16x22
21		3207301003	1	CARTER OLIO	OIL SUMP
22		0636101024	4	VITE TE M8x12	SCREW TE M8x12
23		0631302206	2	SPINA CILINDRICA 10x30	PIN 10x30
25	■	0634349951	1	ANELLO TENUTA OR 4337	SEALING RING OR 4337
26		3207306002	1	SUPPORTO POMPA	PUMP SUPPORT
27		0636301004	1	TAPPO M14x1,5	PLUG M14x1,5
28		3209301009	1	TARGHETTA CONTROLLO OLIO	OIL CONTROL PLATE
29		0631311079	4	RIVETTO TIPO 2M L = 6,5	RIVET
30		3217301001	1	TARGHETTA IDENTIFICAZIONE IRM	IRM IDENTIFICATION PLATE
31		3207301005	1	TUBO ASPIRAZIONE	SUCTION TUBE
32		0632500012	1	TAPPO M30x2	PLUG M30x2



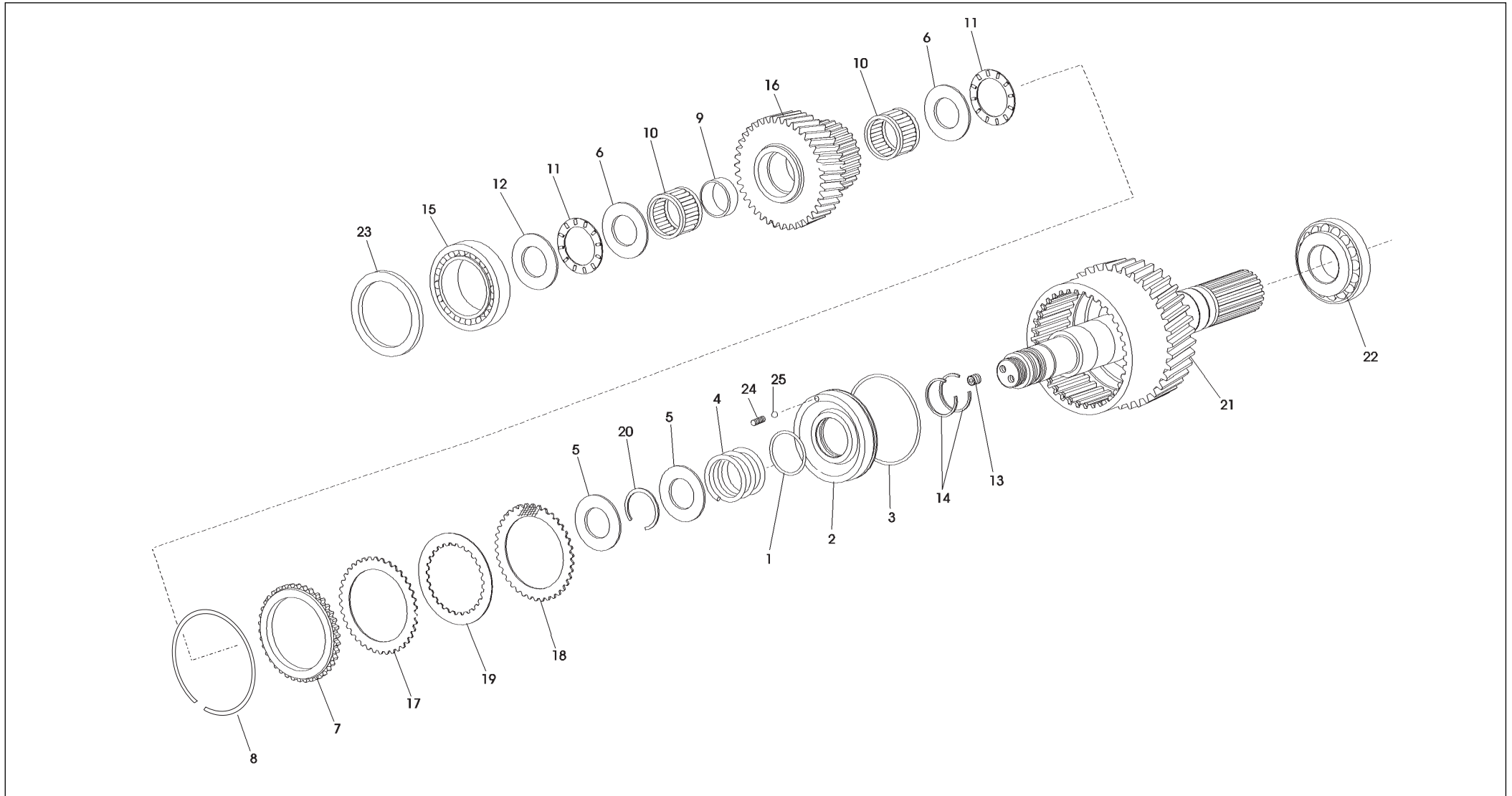
GRUPPO CARCASSA COPERCHI / MAIN HOUSING ASSEMBLY



Da s/n 20021475 - From s/n 20021475



ALBERO EQUIROTANTE / ENGINEWISE SHAFT



CATALOGO PARTI DI RICAMBIO / SPARE PARTS CATALOGUE



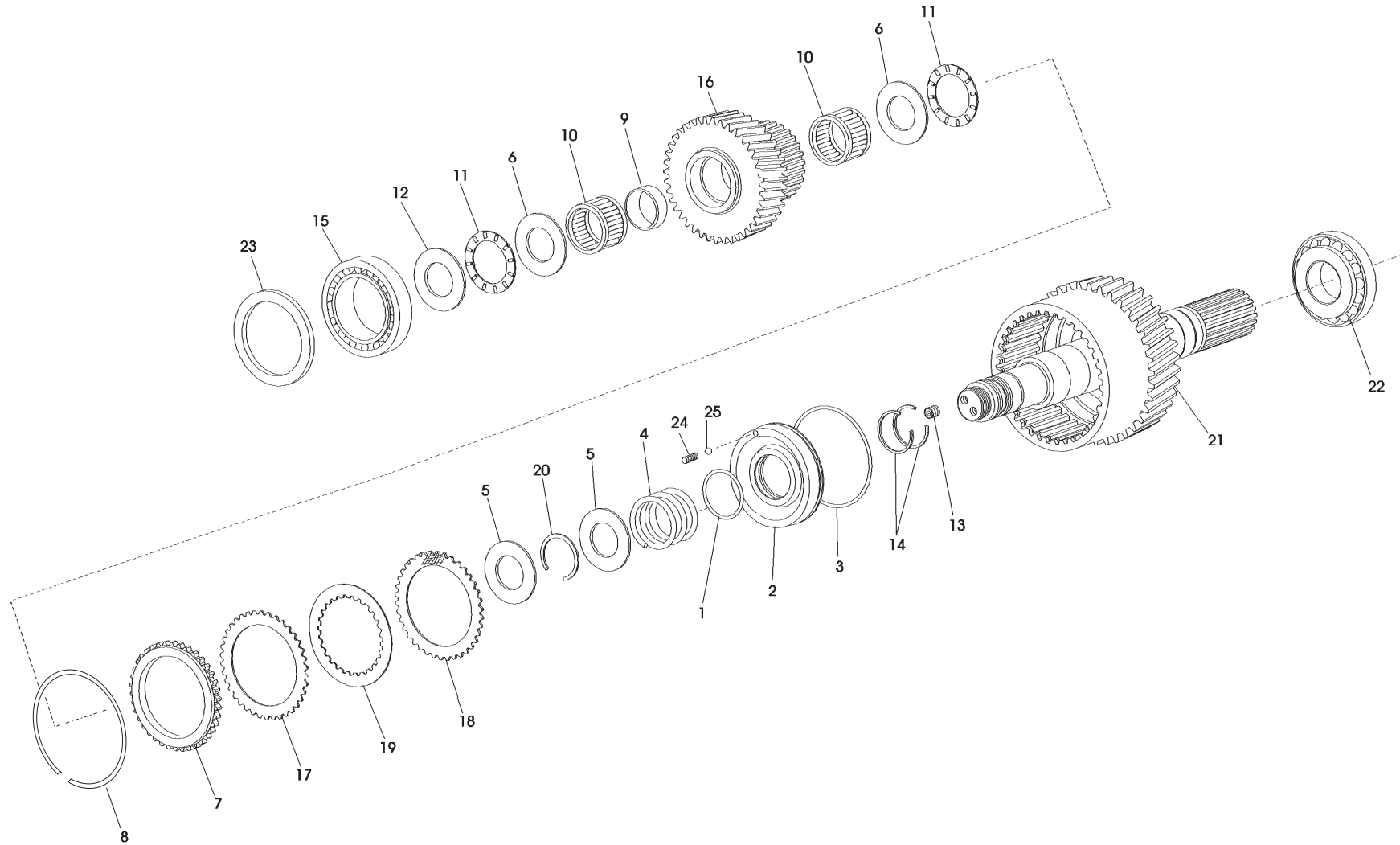
IRM 280 A•1

ALBERO EQUIROTANTE / ENGINEWISE SHAFT

Pos.	ZF	Codice Part number	Quantità Quantity	Descrizione	Description
1	■	0634303534	1	ANELLO TENUTA OR 150	SEALING RING OR 150
2		3207302026	1	PISTONE FRIZIONE	CLUTCH PISTON
3	■	0634306300	1	ANELLO TENUTA OR 4387	SEALING RING OR 4387
4		3207302024	1	MOLLA PISTONE FRIZIONE	CLUTCH PISTON SPRING
5	◆	3207302003	2	RALLA PER CUSCINETTO	WASHER
6	◆	3207302033	2	RALLA	WASHER
7		3207302034	1	ANELLO DENTATO	TOOTHED RING
8		0630513001	1	ANELLO ELASTICO	SNAP RING
9		3207302032	1	DISTANZIALE SOLO X RAPP. 2,000-2,476	SPACER FOR RATIO 2,000 ONLY 2,476
10	◆	0635300173	2	GABBIA RULLINI	ROLLER CAGE
11	◆	0635302001	2	GABBIA ASS. RULLINI AXK 4565	ROLLER CAGE
12	◆	3207302004	1	RALLA PER CUSCINETTO	BEARING WASHER
13		0631610114	1	GRANO M8x8	DOWEL M8x8
14	■	0634402538	2	SEGMENTO	STEEL RING
15	◆	0635900663	1	CUSC. RULLI CON. 32307B	TAPERED ROLLER BEARING
16A		3207202006	1	PIGNONE Z = 21 MOZZO R = 2,476	PINION Z = 21 R = 2,476
16B		3207202005	1	PIGNONE Z = 24 MOZZO R = 2,000	PINION Z = 24 R = 2,000
16C		3207302039	1	PIGNONE Z = 26 MOZZO R = 1,769	PINION Z = 26 R = 1,769
16D		3207302038	1	PIGNONE Z = 29 MOZZO R = 1,486	PINION Z = 29 R = 1,486
16E		3207302037	1	PIGNONE Z = 34 MOZZO R = 1,118	PINION Z = 34 R = 1,118
17	*	3207302028	2	DISCO FRIZIONE SEMISINTERIZZATO	SEMINTERED CLUTCH DISK
18	*	3207302029	9	DISCO FRIZIONE SINTERIZZATO	SINTERED CLUTCH DISK
19	*	3207302027	10	DISCO FRIZIONE SINUS	SINUS CLUTCH DISK
20		0630505508	1	ANELLO SEEGER	SEEGER RING
21		3207202004	1	ALBERO ENTR. CAMPANA FRIZIONE	COMPLETE INPUT SHAFT
22	◆	0635501595	1	CUSC. RULLI CON.	TAPERED ROLLER BEARING
23	●	3207302042	1	SPESSORE Ø 65,3x79,7x0,15	SHIM Ø 65,3x79,7x0,15
23	●	3207302044	1	SPESSORE Ø 65,3x79,7x0,25	SHIM Ø 65,3x79,7x0,25
23	●	3207302045	1	SPESSORE Ø 65,3x79,7x0,30	SHIM Ø 65,3x79,7x0,30



ALBERO EQUIROTANTE / ENGINEWISE SHAFT



CATALOGO PARTI DI RICAMBIO / SPARE PARTS CATALOGUE



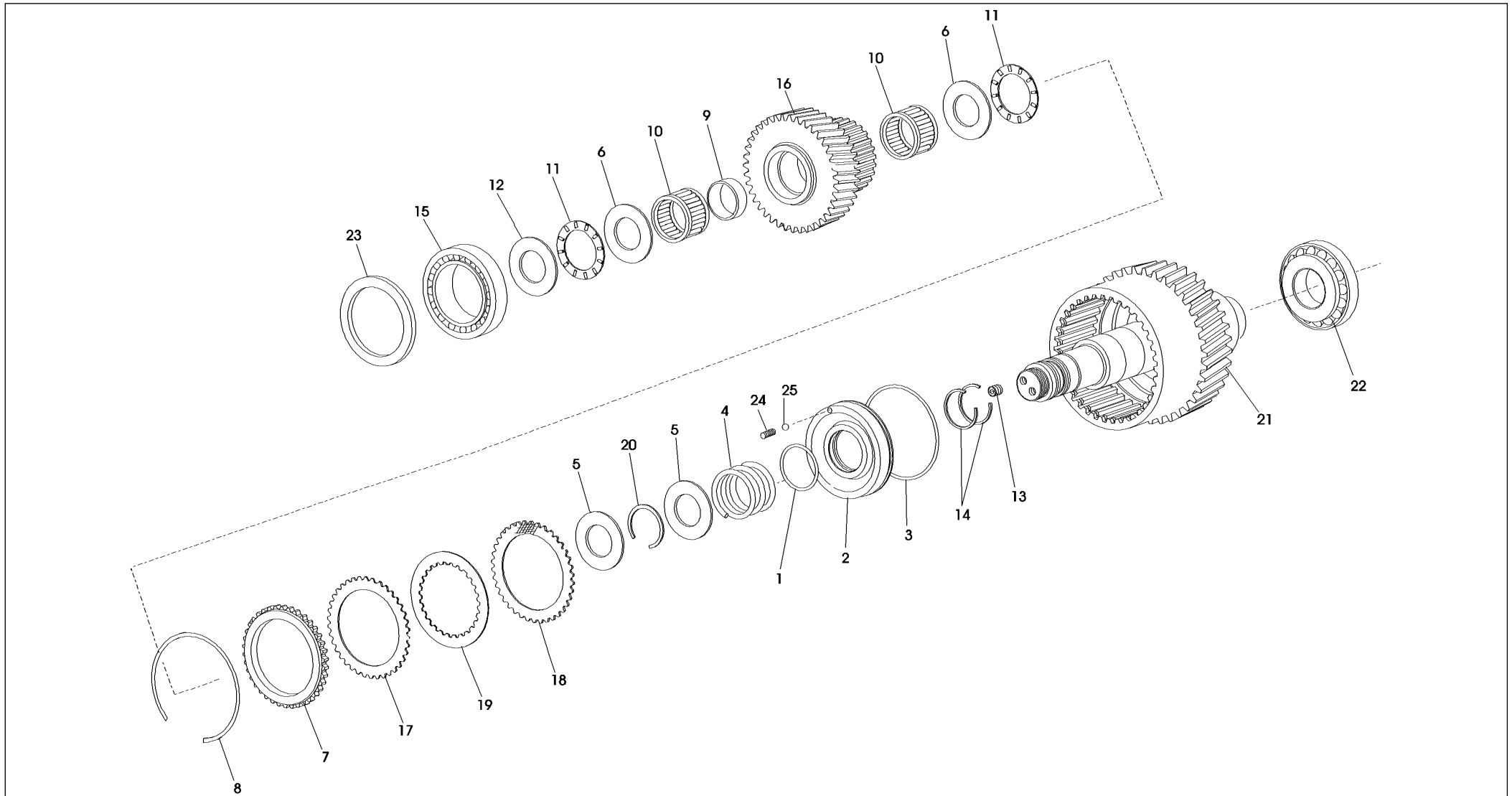
IRM 280 A•1

ALBERO EQUIROTANTE / ENGINEWISE SHAFT

Pos.	ZF	Codice Part number	Quantità Quantity	Descrizione	Description
23	●	3207302046	1	SPESSORE Ø 65,3x79,7x0,50	SHIM Ø 65,3x79,7x0,50
23	●	3207302043	1	SPESSORE Ø 65,3x79,7x0,20	SHIM Ø 65,3x79,7x0,20
24		3205302064	1	GRANO SPECIALE M6x6	SPECIAL DOWEL M6x6
25		0635460005	1	SFERA	BALL



ALBERO CONTROROTANTE / COUNTERENGINEWISE SHAFT



CATALOGO PARTI DI RICAMBIO / SPARE PARTS CATALOGUE



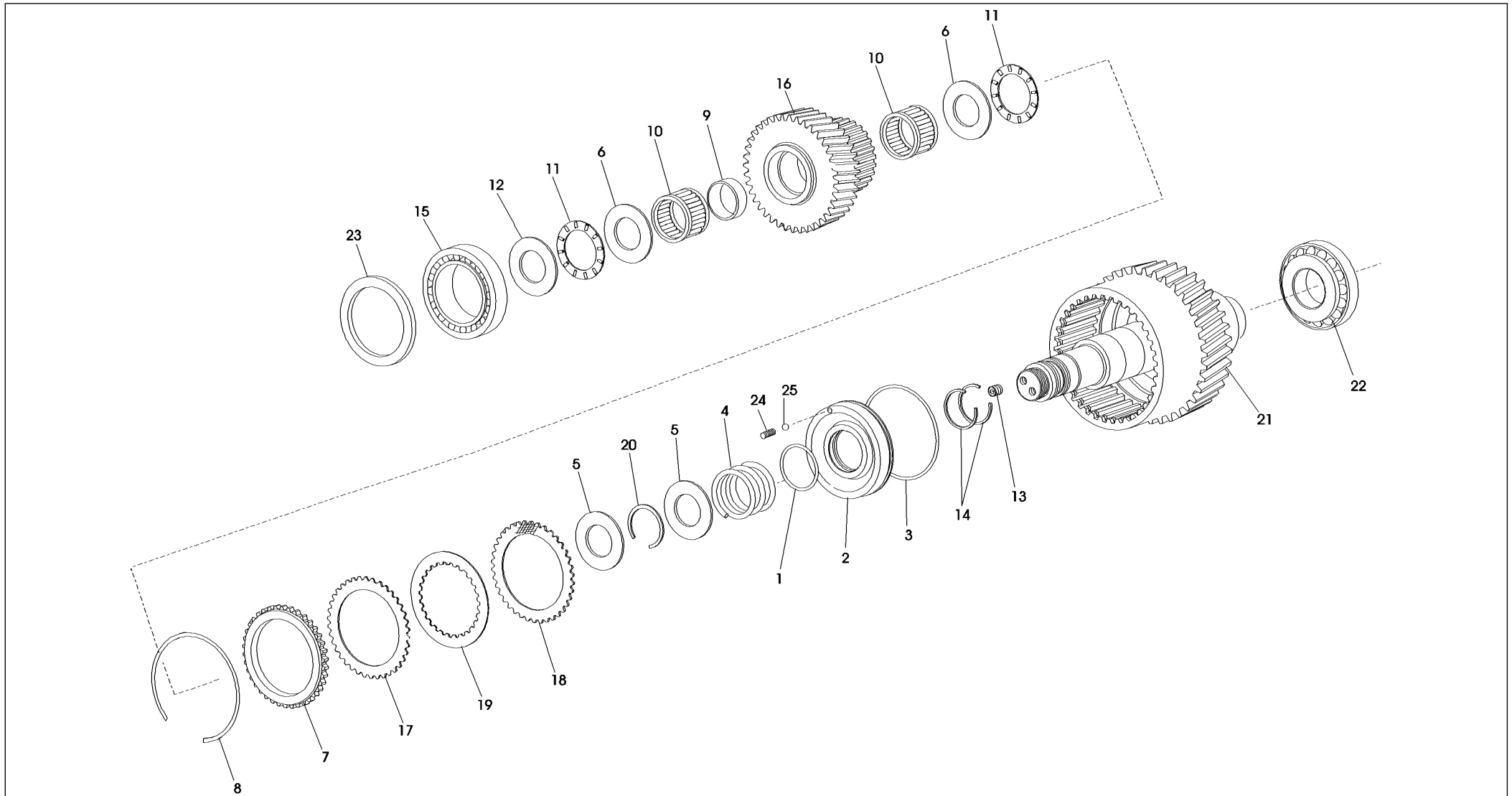
IRM 280 A•1

ALBERO CONTROROTANTE / COUNTERENGINEWISE SHAFT

Pos.	ZF	Codice Part number	Quantità Quantity	Descrizione	Description
1	■	0634303534	1	ANELLO TENUTA OR 150	SEALING RING OR 150
2		3207302026	1	PISTONE FRIZIONE	CLUTCH PISTON
3	■	0634306300	1	ANELLO TENUTA OR 4387	SEALING RING OR 4387
4		3207302024	1	MOLLA PISTONE FRIZIONE	CLUTCH PISTON SPRING
5	◆	3207302003	2	RALLA PER CUSCINETTO	BEARING WASHER
6	◆	3207302033	2	RALLA	WASHER
7		3207302034	1	ANELLO DENTATO	TOOTHED RING
8		0630513001	1	ANELLO ELASTICO	SNAP RING
9		3207302032	1	DISTANZIALE (SOLO X RAPP. 2,000-2,476)	SPACER FOR RATIO 2,000 ONLY 2,476
10	◆	0635300173	2	GABBIA RULLINI	ROLLER CAGE
11	◆	0635302001	2	GABBIA ASS. RULLINI	ROLLER ASS. CAGE
12	◆	3207302004	1	RALLA PER CUSCINETTO	BEARING WASHER
13		0631610114	1	TAPPO M8x8	PLUG M8x8
14	■	0634402538	2	SEGMENTO	SEGMENT
15	◆	0635900663	1	CUSC. RULLI CON.	TAPERED ROLLER BEARING
16A		3207202006	1	PIGNONE Z = 21 MOZZO R = 2,476	PINION Z = 21 R = 2,476
16B		3207202005	1	PIGNONE Z = 24 MOZZO R = 2,000	PINION Z = 24 R = 2,000
16C		3207302039	1	PIGNONE Z = 26 MOZZO R = 1,769	PINION Z = 26 R = 1,769
16D		3207302038	1	PIGNONE Z = 29 MOZZO R = 1,486	PINION Z = 29 R = 1,486
16E		3207302037	1	PIGNONE Z = 34 MOZZO R = 1,118	PINION Z = 34 R = 1,118
17	*	3207302028	2	DISCO FRIZIONE SEMISINTERIZZATO	SEMISINTERED CLUTCH DISK
18	*	3207302029	9	DISCO FRIZIONE SINTERIZZATO	SINTERED CLUTCH DISK
19	*	3207302027	10	DISCO FRIZIONE SINUS	SINUS CLUTCH DISK
20		0630505508	1	ANELLO SEEGER	SEEGER RING
21		3207203003	1	ALBERO RINV. CAMP. FRIZIONE	COMPLETE REV. SHAFT
22	◆	0635501595	1	CUSC. RULLI CON.	TAPERED ROLLER BEARING
23	●	3207302042	1	SPESSORE Ø 65,3x79,7x0,15	SHIM Ø 65,3x79,7x0,15
23	●	3207302043	1	SPESSORE Ø 65,3x79,7x0,20	SHIM Ø 65,3x79,7x0,20
23	●	3207302044	1	SPESSORE Ø 65,3x79,7x0,25	SHIM Ø 65,3x79,7x0,25



ALBERO CONTROROTANTE / COUNTERENGINEWISE SHAFT

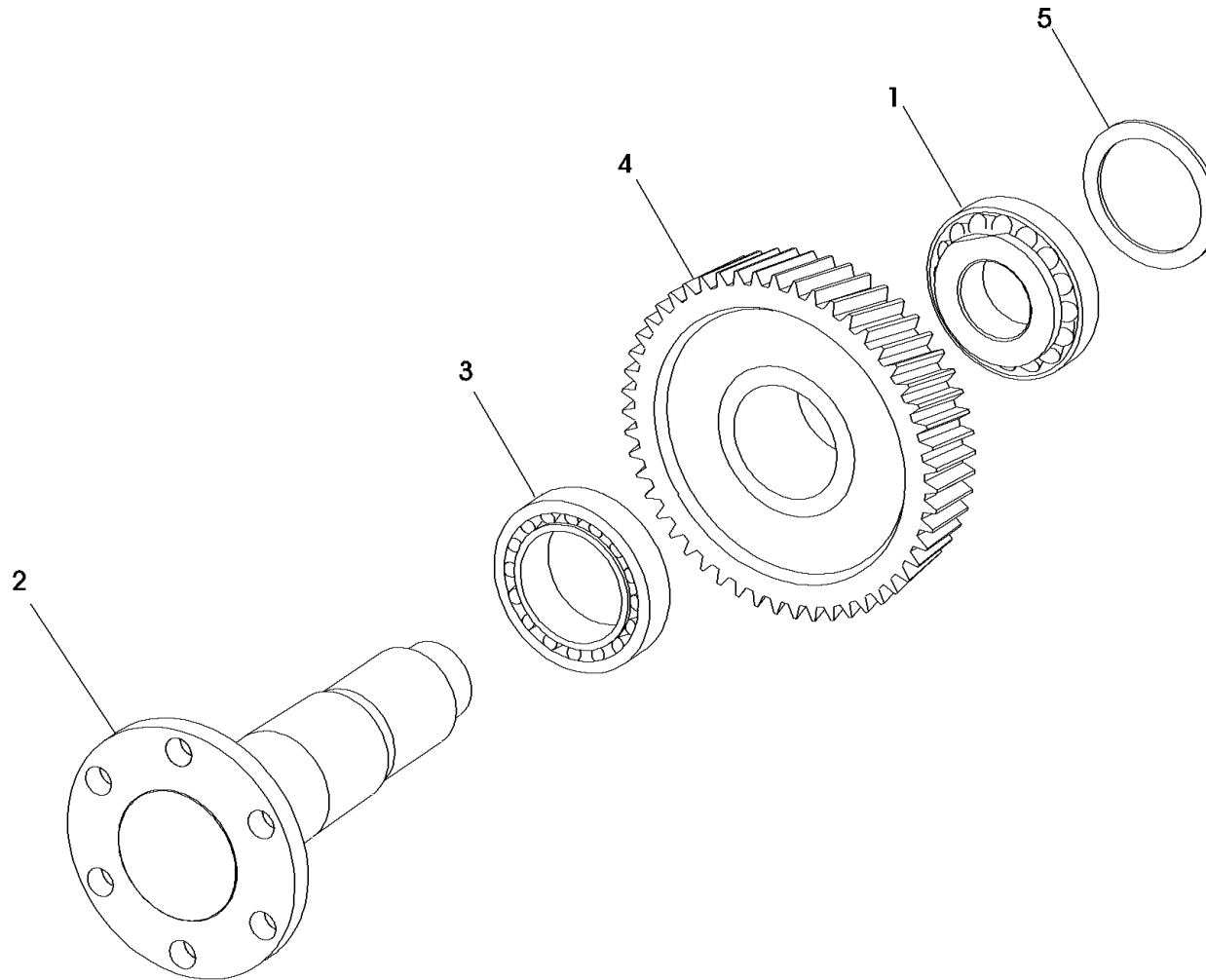


CATALOGO PARTI DI RICAMBIO / SPARE PARTS CATALOGUE**IRM 280 A•1****ALBERO CONTROROTANTE / COUNTERENGINEWISE SHAFT**

Pos.	ZF	Codice Part number	Quantità Quantity	Descrizione	Description
23	●	3207302045	1	SPESSORE Ø 65,3x79,7x0,30	SHIM Ø 65,3x79,7x0,30
23	●	3207302046	1	SPESSORE Ø 65,3x79,7x0,50	SHIM Ø 65,3x79,7x0,50
24		3205302064	1	GRANO SPECIALE M6x6	SPECIAL DOWEL M6x6
25		0635460005	1	SFERA	BALL



ALBERO USCITA / OUTPUT SHAFT

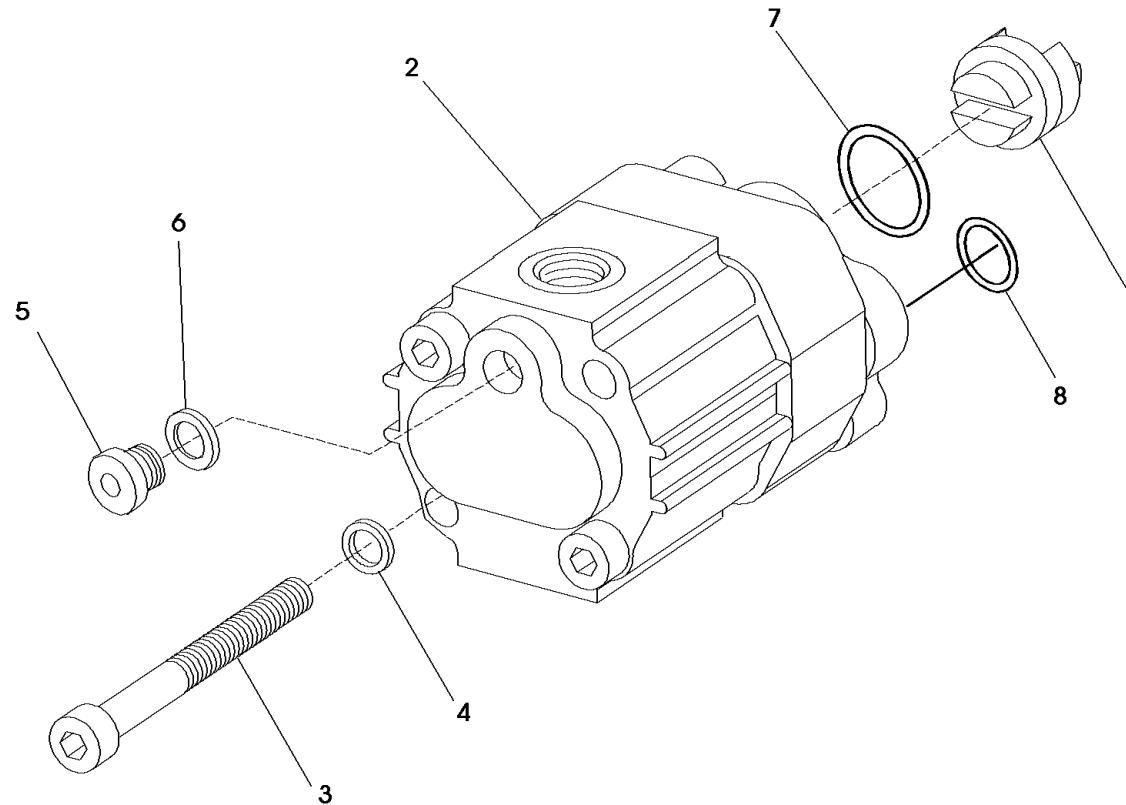


CATALOGO PARTI DI RICAMBIO / SPARE PARTS CATALOGUE**IRM 280 A•1****ALBERO USCITA / OUTPUT SHAFT**

Pos.	ZF	Codice Part number	Quantità Quantity	Descrizione	Description
1	◆	0635375003	1	CUSC. RULLI CON.	TAPERED ROLLER BEARING
2		3207304006	1	ALBERO USCITA	OUTPUT SHAFT
3	◆	0635376019	1	CUSC. RULLI CON.	TAPERED ROLLER BEARING
4A		3207304022	1	CORONA Z = 52 R = 2,476	GEAR Z = 52 R = 2,476
4B		3207304021	1	CORONA Z = 48 R = 2,000	GEAR Z = 48 R = 2,000
4C		3207304020	1	CORONA Z = 46 R = 1,769	GEAR Z = 46 R = 1,769
4D		3207304019	1	CORONA Z = 43 R = 1,483	GEAR Z = 43 R = 1,483
4E		3207304018	1	CORONA Z = 38 R = 1,118	GEAR Z = 38 R = 1,118
5		3207303009	1	SPESSORE Ø 85,3x99,8x0,15	SHIM Ø 85,3x99,8x0,15
5		3207303010	1	SPESSORE Ø 85,3x99,8x0,20	SHIM Ø 85,3x99,8x0,20
5		3207303011	1	SPESSORE Ø 85,3x99,8x0,25	SHIM Ø 85,3x99,8x0,25
5		3207303012	1	SPESSORE Ø 85,3x99,8x0,30	SHIM Ø 85,3x99,8x0,30
5		3207303013	1	SPESSORE Ø 85,3x99,8x0,50	SHIM Ø 85,3x99,8x0,50



GRUPPO POMPA / OIL PUMP



CATALOGO PARTI DI RICAMBIO / SPARE PARTS CATALOGUE



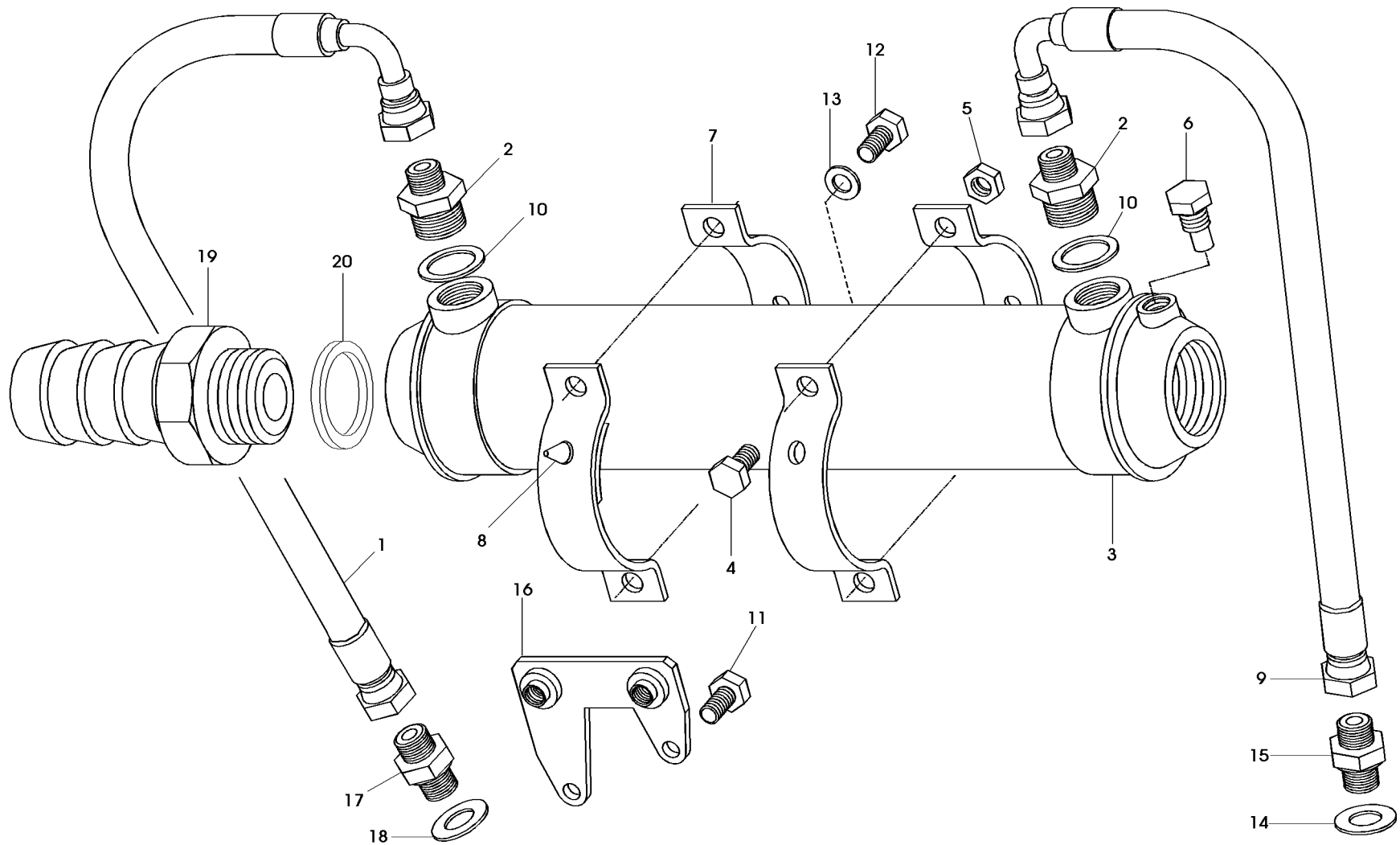
IRM 280 A•1

GRUPPO POMPA / OIL PUMP

Pos.	ZF	Codice <i>Part number</i>	Quantità <i>Quantity</i>	Descrizione	Description
1		3205306009	1	GIUNTO PER POMPA OLIO	OIL PUMP DRIVER
2		3209206006	1	POMPA AP100/8-S-4A79 STANDARD	PUMP AP100/8-S-4A79 STANDARD
2		3209206005	1	POMPA PER MOTORI A ROT. DESTRA	PUMP FOR RIGHT ROTATION ENGINE
3		0636101721	2	VITE TCEI M8x100	SCREW TCEI M8x100
4		0630326033	2	ROSETTA SCHNORR Ø 8,4 FOSF.	SCHNORR WASHER
5		0636302068	1	TAPPO M14x1,5	PLUG M14x1,5
6	■	0634801038	1	GUARNIZIONE	SEAL WASHER
7	■	0634303746	1	OR 2087	O-RING 2087
8	■	0634303814	1	OR 2062	O-RING 2062



GRUPPO SCAMBIATORE / OIL COOLER



CATALOGO PARTI DI RICAMBIO / SPARE PARTS CATALOGUE



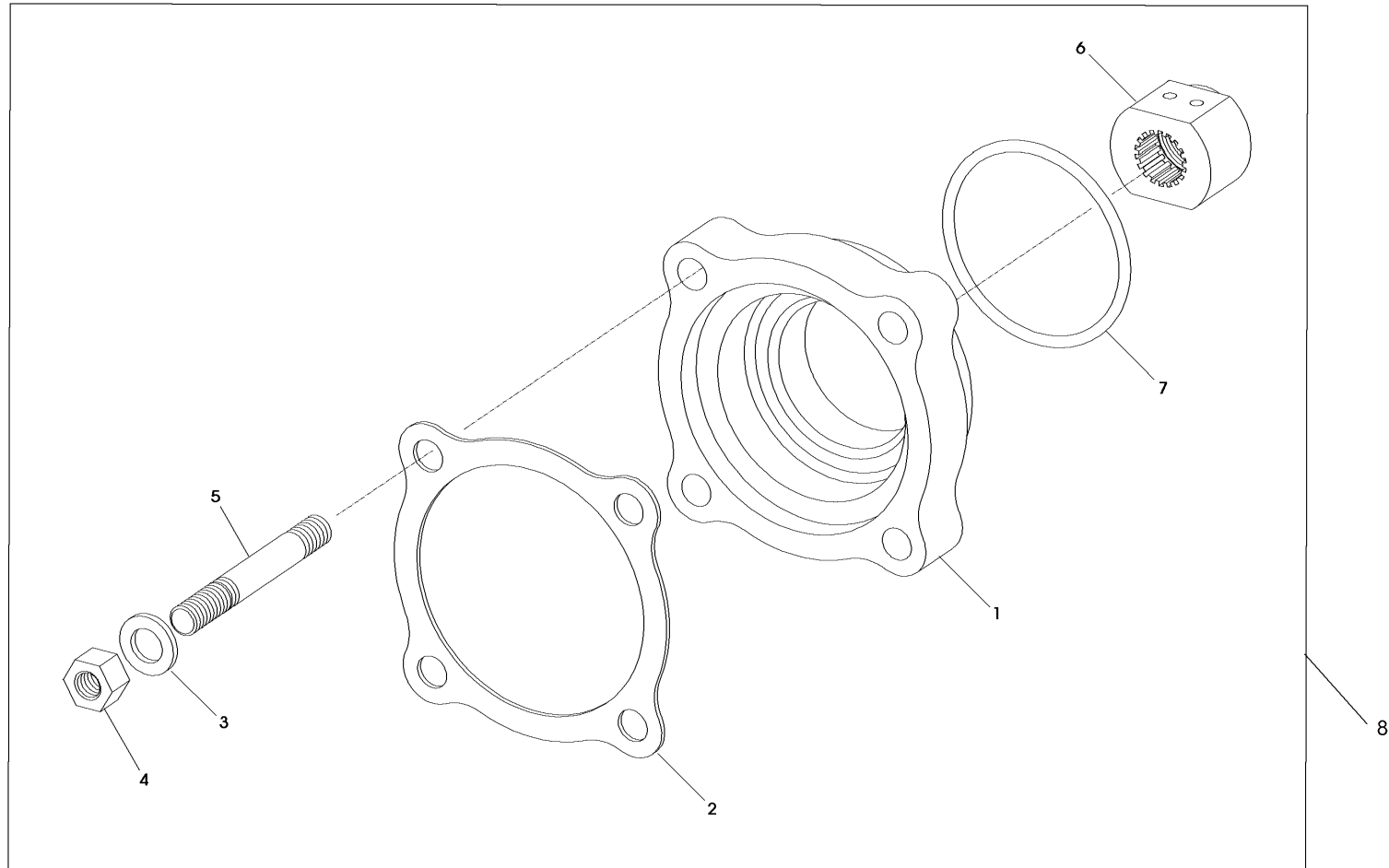
IRM 280 A•1

GRUPPO SCAMBIATORE / OIL COOLER

Pos.	ZF	Codice Part number	Quantità Quantity	Descrizione	Description
1		3205307020	1	TUBO POMPA SCAMB.	TUBE PUMP. COOLER
2		0637885420	2	NIPPLO 1" - 3/8 GAS	NIPPLE
3		3207307005	1	SCAMBIATORE STANDARD	STANDARD COOLER
3		3209307017	1	SCAMBIATORE DI CALORE PER TROLLING VALVE	COOLER FOR TROLLING VALVE
4		0636015226	2	VITE TE M10x25	SCREW TE M10x25
5		0637011034	2	DADO AUTOBLOCCANTE M10	SELF-LOCKING NUT M10
6		3213307008	1	ANODO	ANODE
7		3215307031	2	MORSETTO	TERMINAL
8		3209307021	6	INSERTO ELASTICO	ELASTIC INSERT
9		3207307004	1	TUBO SCAMB. DISTRIBUTORE	TUBE COOLER CONTROL VALVE
10		0634801228	2	GUARNIZIONE	SEAL WASHER
11		0636010512	2	VITE TE M8x35	SCREW TE M8x35
12		0636016178	2	VITE TE M12x25	SCREW TE M12x25
13		0630302042	2	ROSETTA ELASTICA	ELASTIC PIN
14		0634801319	1	GUARNIZIONE	SEAL WASHER
15		0637870202	1	NIPPLO 3/8 - 3/8	NIPPLE 3/8 - 3/8
16		3207307001	1	STAFFA SUPPORTO SCAMB.	COOLER SUPPORT BRACKET
17		0637885419	4	NIPPLO 3/8 - 16x1,5	NIPPLE
18		0634801045	4	GUARNIZIONE	SEAL WASHER
19		3209307025	2	PORTAGOMMA	CONNECTOR
20		0634801291	2	GUARNIZIONE 48x55	SEAL RING 48x55



PTO SOLO PER MOT. SIN. / PTO FOR LEFT ENGINE ONLY



CATALOGO PARTI DI RICAMBIO / SPARE PARTS CATALOGUE



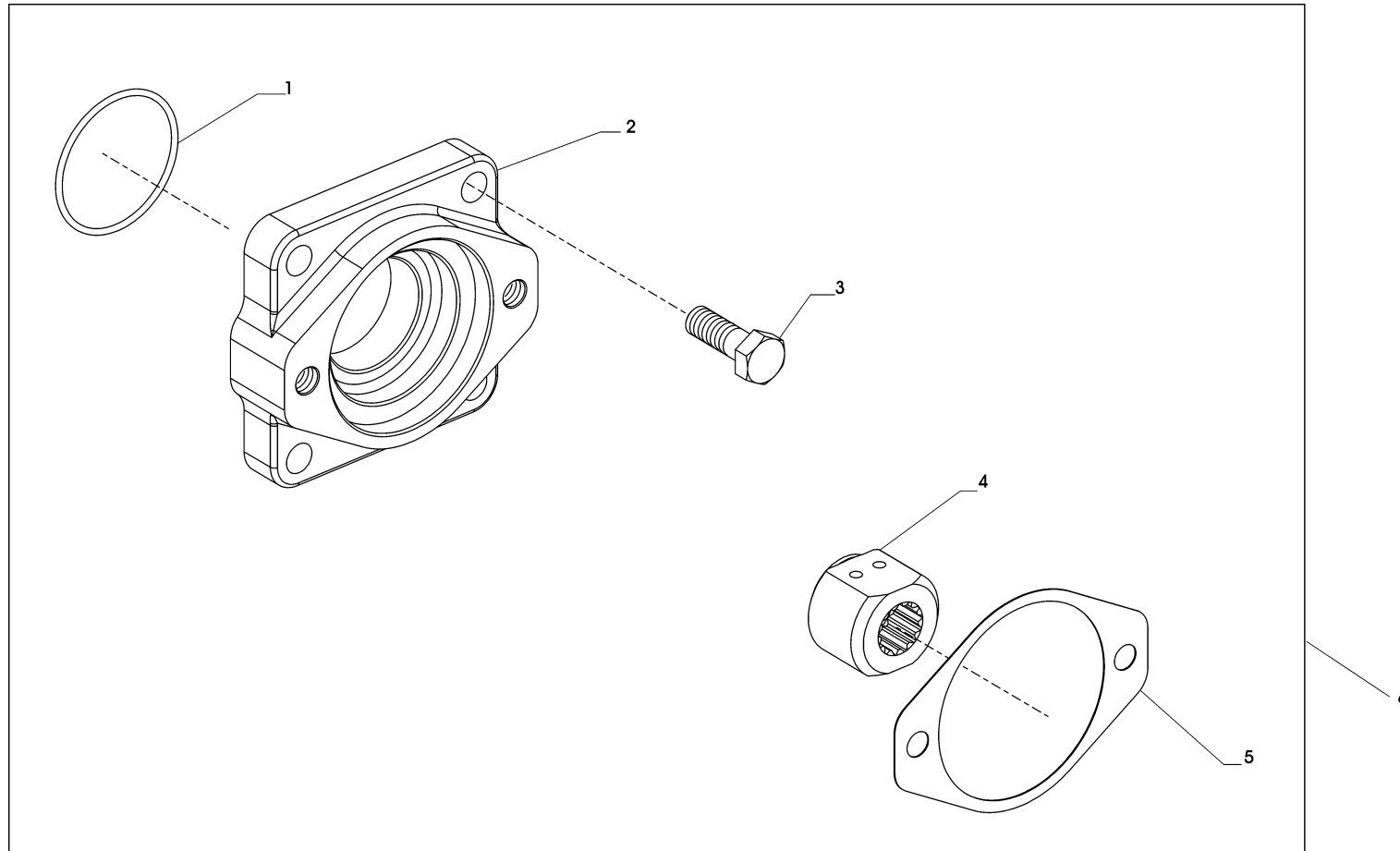
IRM 280 A•1

PTO SOLO PER MOT. SIN. / PTO FOR LEFT ENGINE ONLY

Pos.	ZF	Codice Part number	Quantità Quantity	Descrizione	Description
1		3207315004	1	SUPPORTO POMPA PTO	PTO PUMP SUPPORT
2		3207315003	1	GUARNIZIONE	GASKET
3		0630300505	4	ROSETTA CON. ELASTICA Ø 13x24x2,8	ELASTIC WASHER Ø 13x24x2,8
4		0637006027	4	DADO ESAGONALE M12	HEXAGONAL NUT M12
5		0636611092	4	PRIGIONIERO M12x75	STUD BOLT M12x75
6		3207315001	1	GIUNTO TRASCINAMENTO PTO	PTO JOINT
7		0634303479	1	ANELLO TENUTA OR 3225	SEALING RING OR 3225
8		3207199004	1	KIT PTO	PTO KIT

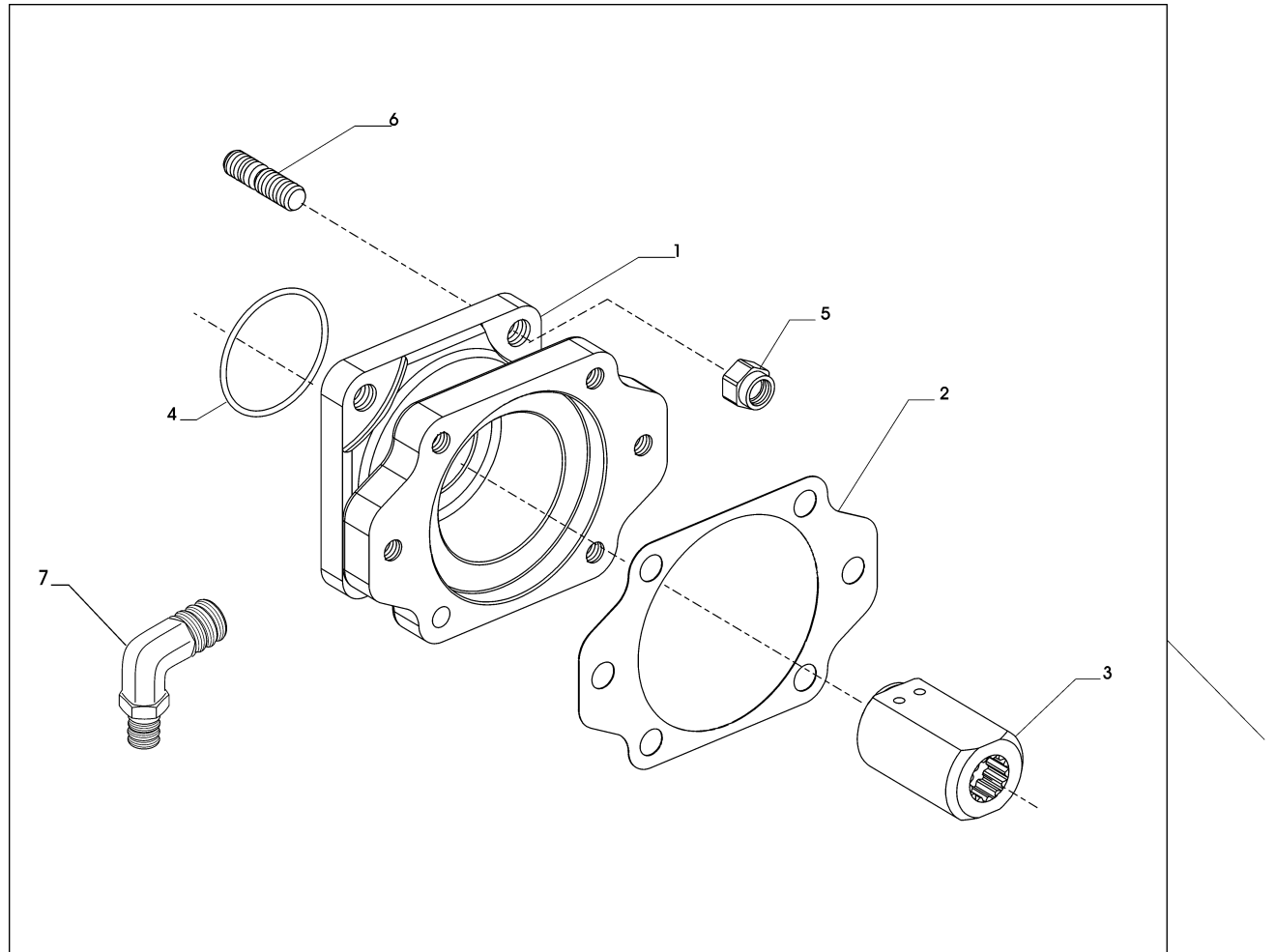


GRUPPO PTO SAE J744 SIZE A / P.T.O. ASSEMBLY SAE J744 SIZE A





GRUPPO PTO SAE J744 SIZE B / P.T.O. ASSEMBLY SAE J744 SIZE B



CATALOGO PARTI DI RICAMBIO / SPARE PARTS CATALOGUE



IRM 280 A•1

GRUPPO PTO SAE J744 SIZE B / P.T.O. ASSEMBLY SAE J744 SIZE B

Pos.	ZF	Codice Part number	Quantità Quantity	Descrizione	Description
1		3207315010	1	SUPPORTO POMPA PER P.T.O.	P.T.O. PUMP MOUNTING
2		3207315007	1	GUARNIZIONE	GASKET
3		3207315006	1	GIUNTO TRASCINAMENTO P.T.O.	P.T.O. DRIVE COUPLING
4		0634303479	1	ANELLO TENUTA OR 3225	O-RING 3225
5		0637011021	4	DADO AUTOBLOCCANTE M12x1,25	LOCK NUT M12x1,25
6		0636611144	4	PRIGIONIERO M12x30	STUD M12x30
7		0637885582	1	GOMITO ORIENTABILE (ZFI)	ADJUSTABLE ELBOW (ZFI)
8		3207199029	1	KIT PTO (Da particolare 1 a particolare 6)	PTO KIT (From item 1 to item 6)
8		3207199038	1	KIT PTO ZFI (Da particolare 1 a particolare 7)	PTO KIT ZFI (From item 1 to item 7)

CATALOGO PARTI DI RICAMBIO / SPARE PARTS CATALOGUE



IRM 280 A•1

KITS RICAMBI / SPARE PARTS KIT

Pos.	ZF	Codice Part number	Quantità Quantity	Descrizione	Description
■		3207199513	1	KIT GUARNIZIONI	GASKET KIT
●		3207199506	1	KIT SPESSORI	SHINS KIT
*		3207199503	1	KIT FRIZIONI	CLUTCH KIT
◆		3207199512	1	KIT CUSCINETTI	ROLLER BEARING KIT
		3207199514	1	KIT POMPA STANDARD	STANDARD PUMP KIT
		3207107001	1	KIT SCAMBIATORE STANDARD	STANDARD COOLER KIT
		3207107002	1	KIT SCAMBIATORE TROLLING VALVE	TROLLING VALVE KIT
		3207107003	1	KIT SCAMBIATORE PER ZF IND.	ZF IND. COOLER KIT
		3207107004	1	KIT SCAMBIATORE TROLLING VALVE PER ZF IND.	ZF IND. TROLLING VALVE COOLER KIT
		32702802242*	1	MB15•1 CATALOGO PARTI	MB15•1 SPARE PARTS CATALOGUE
		32701552243*	1	TROLLING VALVE CATALOGO PARTI	TROLLING VALVE SPARE PARTS CATALOGUE
		32702802241*	1	EB15/EB15•1 CATALOGO PARTI	EB15/EB15•1 SPARE PARTS CATALOGUE
		3207199004	1	KIT LIVE PTO (VEDI LISTA RICAMBI)	LIVE PTO KIT (SEE PARTS LIST)
		3207199028	1	KIT LIVE PTO (VEDI LISTA RICAMBI)	LIVE PTO KIT (SEE PARTS LIST)
		3207199038	1	KIT LIVE PTO (VEDI LISTA RICAMBI)	LIVE PTO KIT (SEE PARTS LIST)

* Vedi sezione MB15•1 - TROLLING VALVE - EB15/EB15•1

* See section MB15•1 - TROLLING VALVE - EB15/EB15•1



KIT SENSORI OPTIONAL / OPTIONAL SENSORS KITS

<p>A</p>	<p>B</p>	<p>C</p>	<p>D</p>	<p>E</p>
<p>F</p>	<p>G</p>	<p>H</p>	<p>I</p>	<p>L</p>

CATALOGO PARTI DI RICAMBIO / SPARE PARTS CATALOGUE



IRM 280 A•1

KIT SENSORI OPTIONAL / OPTIONAL SENSORS KITS

Trasmissione Transmission	Rif. Ref.	Kit Kit	Dist. Cont.	Supporto Monitoring Support	Pressostato Switch	Tappo Plug	Anello Ring	Guarnizione Seal washer	Sens. Press. Sender	Anello Ring	Vite Screw	Tappo Plug	Vite Screw	Sonda Temp. Sender	Anello Ring	Riduzione Reduction	Anello Ring	Nipple	Anello Ring
				POS. 1	POS. 2	POS. 2 A	POS. 3	POS. 4	POS. 5	POS. 6	POS. 7	POS. 8	POS. 9	POS. 10	POS. 11	POS. 12	POS. 13	POS. 14	POS. 15
ZF 280-1 ZF 280-1A ZF 280 IV	C - L	3207110007	MB15	3207310008	(1)	-	0634801350	3207308021	(3)	0634801151	0636101356	0631405048	0636101652	(6)	0634801050	-	-	-	-
ZF 280-1 ZF 280-1A ZF 280 IV	D - L	3207110008	EB15	3207310009	(1)	-	0634801350	3207308028	(3)	0634801151	0636101356	0631405048	0636101652	(6)	0634801050	-	-	-	-
ZF 302 IV	F - L	3209110004	MB15	3207310010	(1)	-	0634801350	3207308021	(3)	0634801151	0636101356	-	0636101652	(6)	0634801050	0637870212	0634801074	-	-
ZF 302 IV	F - L	3209110005	EB15	3207310011	(1)	-	0634801350	3207308028	(3)	0634801151	0636101356	-	0636101652	(6)	0634801050	0637870212	0634801074	-	-
ZF 301 C ZF 301 A	A - L	3207199039	EB15	3207310001	-	0636302021	0634801057	3207308028	(4)	0634801057	0636101475	-	-	(7)	0634801038	0637870211	0634801074	0737843073	0634801057
ZF 311 ZF 311 A	B - L	3207199040	MB15	3207310002	(2)	-	0634801057	3207308021	(5)	0634801057	0636101475	0631405048	-	(8)	-	0637870211	0634801074	-	-
ZF 325-1 ZF 325-1A ZF 325 IV	H - L	3214110003	MB30	3217310021	(1)	-	0634801350	3217308028	(3)	0634801151	0636101176	0631405048	0636101652	(6)	0634801050	0637870212	0634801074	-	-
ZF 325-1 ZF 325-1A ZF 325 IV	H - L	3214110005	EB30	3217310022	(1)	-	0634801350	3217308033	(3)	0634801151	0636101475	0631405048	0636101652	(6)	0634801050	0637870212	0634801074	-	-
ZF 325-1 ZF 325-1A ZF 325 IV	H - L	3214110004	MB30	3217310021	(1)	-	0634801350	3217308028	(3)	0634801151	0636101176	0631405048	0636101652	(9)	0634801050	0637870212	0634801074	-	-
ZF 325-1 ZF 325-1A ZF 325 IV	H - L	3214110006	EB30	3217310022	(1)	-	0634801350	3217308033	(3)	0634801151	0636101475	0631405048	0636101652	(9)	0634801050	0637870212	0634801074	-	-
ZF 350 ZF 350 A	E - L	3217110022	EB30	3215310001	-	0636302021	0634801057	3217308033	(4)	0634801057	0636101176	0631405048	-	(7)	0634801038	0637870211	0634801074	0737843073	0634801057
ZF 350/350A ZF 350V ZF 550/500A	G - L	3217110021	MB30	3217310003	(2)	-	0634801057	3217308028	(5)	0634801057	0636101475	0631405048	-	(8)	0634801057	0637870211	0634801074	-	-
ZF 350 V	E - L	3215110018	EB30	3215310001	-	0636302021	0634801057	3217308033	(4)	0634801057	0636101176	0631405048	-	(7)	0634801038	0737843073	0634801074	3217310011	0634801057
ZF 550 ZF 550 A	I - L	3217110023	EB30	3217310012	-	0636302021	0634801057	3217308033	(4)	0634801057	0636101176	0631405048	-	(7)	0634801038	0637870211	0634801074	0737803073	0634801057
ZF 550 ZF 550 A ZF 550 V	H - L	3217110057	MB30	3217310021	(1)	-	0634801350	3217308028	(3)	0634801151	0636101176	0631405048	0636101652	(6)	0634801050	0637870212	0634801074	-	-
ZF 550 ZF 550 A ZF 550 V	H - L	3217110058	EB30	3217310022	(1)	-	0634801350	3217308033	(3)	0634801151	0636101475	0631405048	0636101652	(6)	0634801050	0637870212	0634801074	-	-
ZF 550 ZF 550 A ZF 550 V	H - L	3217110059	MB30	3217310021	(1)	-	0634801350	3217308028	(3)	0634801151	0636101176	0631405048	0636101652	(9)	0634801050	0637870212	0634801074	-	-
ZF 550 ZF 550 A ZF 550 V	H - L	3217110060	EB30	3217310022	(1)	-	0634801350	3217308033	(3)	0634801151	0636101475	0631405048	0636101652	(9)	0634801050	0637870212	0634801074	-	-

Particolare Item	Codice Code	Descrizione Description	Caratteristiche tecniche Technical features
(1)	3217310019	PRESSOSTATO / SWITCH	MBC5000-3431-1DB04 21 BAR DANFOSS AC 0.5A - 250V tensione alimentazione / mains voltage 12W - 125V
(2)	0501317959	INTERRUTTORE A PRESSIONE / SWITCH	VDO 1/569/100/103 K VDO tensione alimentazione / mains voltage 6V + 30V 6W
(3)	3217310020	TRASMETTITORE DI PRESSIONE / PRESSURE SENDER	DANFOSS segnale d'uscita / output signal 4 + 20mA tensione alimentazione / mains voltage 12.5 + 28 V
(4)	0501207235	SENSORE DI PRESSIONE / PRESSURE SENDER	tensione alimentazione / mains voltage 10 + 36 V
(5)	0501203369	SENSORE DI PRESSIONE / PRESSURE SENDER	VDO tensione alimentazione / mains voltage 6 + 30V
(6)	0646120324	TEMPERATURE SWITCH	TEDDINGTON tensione alimentazione / mains voltage 9 + 16 V 12V 1.5A range 0 + 125C°
(7)	0501207230	TERMOMETRO A RESISTENZA / TEMPERATURE SENDER	2 * pt1000 VDO range 0 + 180C° lunghezza / length 60 mm
(8)	0501203371	TERMOMETRO A RESISTENZA / TEMPERATURE SENDER	2 * pt1000 VDO range 0 + 180C° lunghezza / length 33 mm
(9)	3217310026	SENSORE TEMPERATURA / TEMPERATURE SENDER	MBT3270-12001-035-50001-200 DANFOSS range 0 + 180C° lunghezza / length 35 mm



ZF 280 A

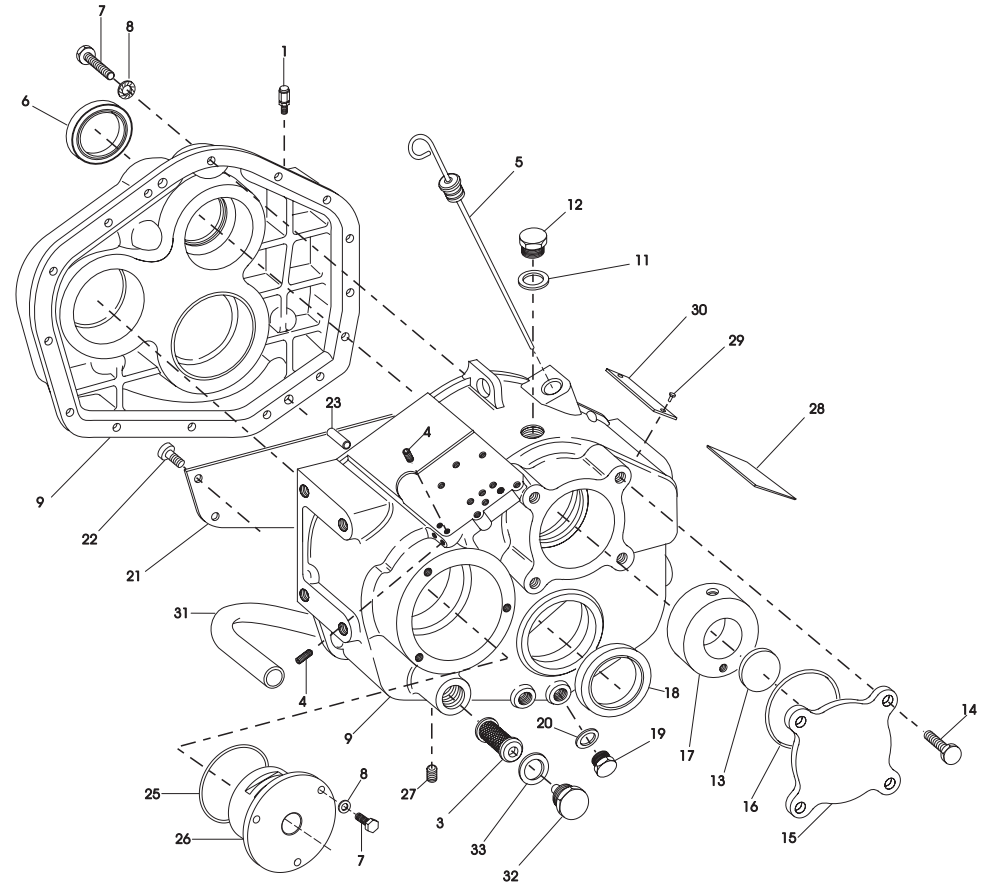
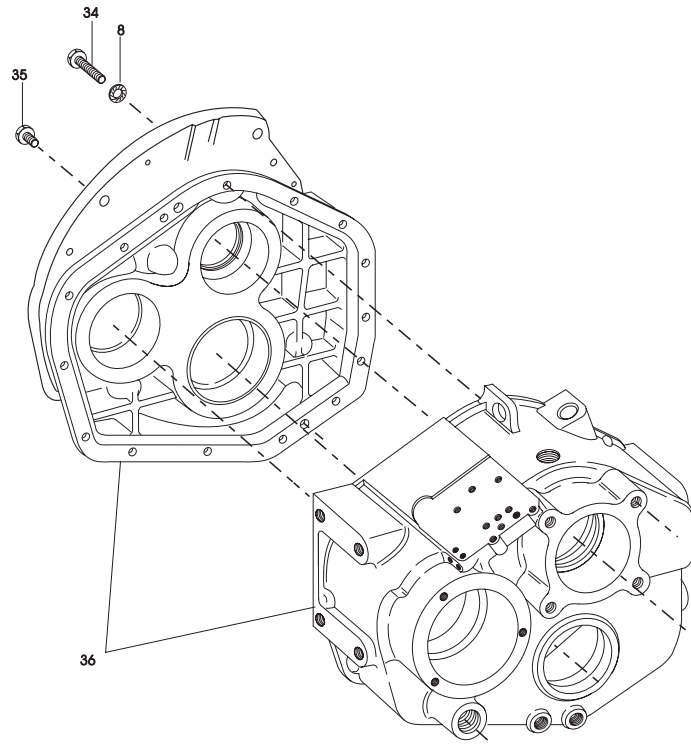
6.4

CATALOGO PARTI DI RICAMBIO / SPARE PARTS CATALOGUE**ZF 280 A (IRM 280 A•2)**

INDICE	PAGE	INDEX
CARCASSE E COPERCHI	108	HOUSING-COVERS
ALBERO EQUIROTANTE	112	ENGINEWISE SHAFT
ALBERO CONTROROTANTE	116	COUNTERENGINEWISE SHAFT
ALBERO USCITA	120	OUTPUT SHAFT
GRUPPO POMPA	122	OIL PUMP
GRUPPO SCAMBIATORE "BURIOLI"	124	"BURIOLI" OIL COOLER
GRUPPO SCAMBIATORE "MOTA"	126	"MOTA" OIL COOLER
PTO SOLO PER MOTORE SINISTRO	128	PTO FOR LEFT ENGINE ONLY
GRUPPO PTO SAE J744 SIZE A	130	P.T.O. ASSEMBLY SAE J744 SIZE A
GRUPPO PTO SAE J744 SIZE B	132	P.T.O. ASSEMBLY SAE J744 SIZE B
KITS RICAMBI	134	SPARE PARTS KITS
KIT SENSORI OPTIONAL	136	OPTIONAL SENSORS KITS



GRUPPO CARCASSA COPERCHI / MAIN HOUSING ASSEMBLY



Da s/n 20021475 - From s/n 20021475

CATALOGO PARTI DI RICAMBIO / SPARE PARTS CATALOGUE



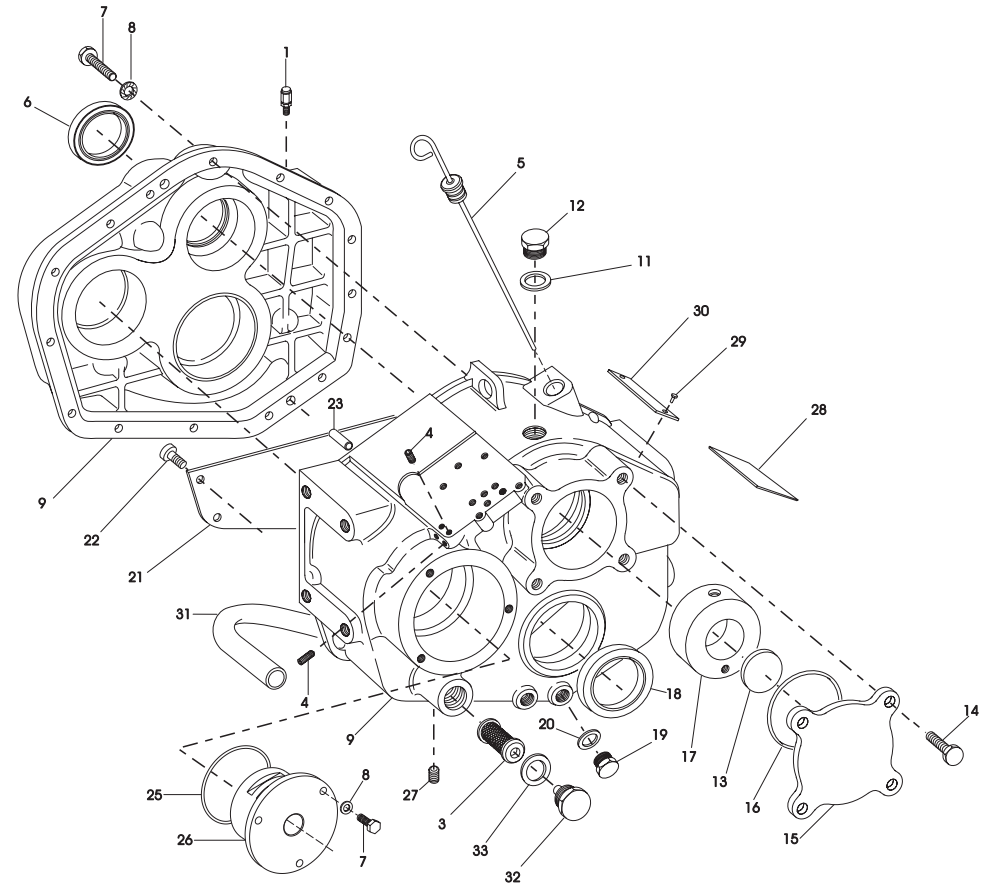
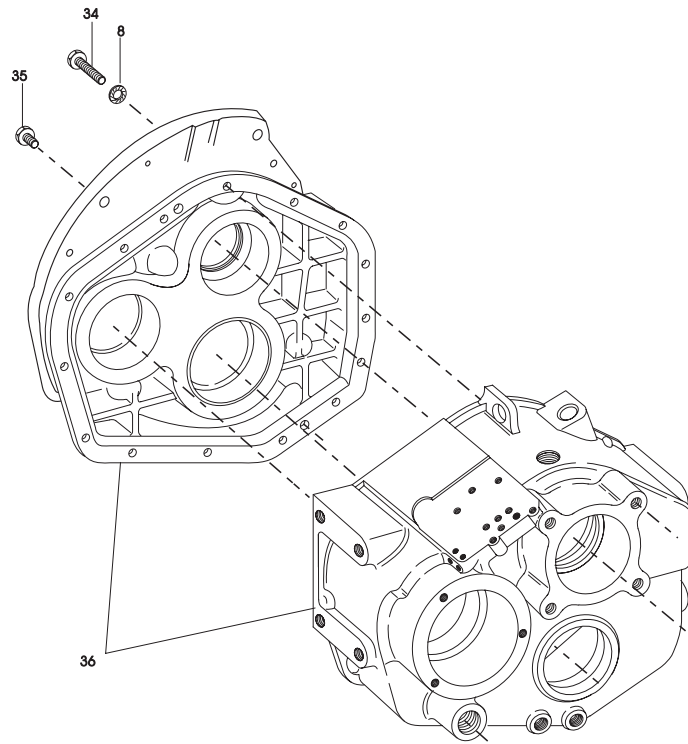
ZF 280 A (IRM 280 A*2)

GRUPPO CARCASSA COPERCHI / MAIN HOUSING ASSEMBLY

Pos.	ZF	Codice Part number	Quantità Quantity	Descrizione	Description
1		0501202797	1	SFIATO M10x1	BREATHER M10x1
3		3205308041	1	FILTRO ASPIRAZIONE	SUCTION FILTER
4		0636301046	8	TAPPO M8x1	PLUG M8x1
5		3207301012	1	ASTA LIVELLO OLIO COMPLETA	OIL DIPSTICK
6 ■		0634319110	1	ANELLO DI TENUTA BASL 42-62-8	SEALING RING 42-62-8
7		0636015321	18	VITE TE M8x30	SCREW TE M8x30
8		0630300503	18	ROSETTA CON. ELASTICA Ø 8,4x16x1,4	ELASTIC WASHER Ø 8,4x16x1,4
9		3207201002	1	CARCASSE ASSIEMATE	COMPLETE HOUSING
11 ■		0634801074	1	GUARNIZIONE A22x27	GASKET A22x27
12		0636305076	1	TAPPO cm. 22x1,5	PLUG 22x1,5 cm
13 ■		0631405047	1	TAPPO V4150	PLUG V4150
14		0636016193	4	VITE TE M12x20	SCREW TE M12x20
15		3207301010	1	COPERCHIO ASSE PTO	PTO AXLE COVER
16 ■		0634303663	1	ANELLO TENUTA OR 3300	SEALING RING OR 3300
17		3207301011	1	BUSSOLA ADDUZIONE OLIO	OIL FEED BUSH
18 ■		0634319112	1	ANELLO DI TENUTA AS 65-85-10	SEALING RING AS 65-85-10
19		0636305009	2	TAPPO M16x1,5	PLUG M16x1,5
20 ■		0634801050	2	GUARNIZIONE A16x22	GASKET A16x22
21		3207301003	1	CARTER OLIO	OIL SUMP
22		0636101024	4	VITE TE M8x12	SCREW TE M8x12
23		0631302206	2	SPINA CILINDRICA 10x30	PIN 10x30
25 ■		0634349951	1	ANELLO TENUTA OR 4337	SEALING RING OR 4337
26		3207306002	1	SUPPORTO POMPA	PUMP SUPPORT
27		0636301004	1	TAPPO M14x1,5	PLUG M14x1,5
28		3209301009	1	TARGHETTA CONTROLLO OLIO	OIL CONTROL PLATE
29		0631311079	4	RIVETTO TIPO 2M L = 6,5	RIVET
30		3217301001	1	TARGHETTA IDENTIFICAZIONE IRM	IRM IDENTIFICATION PLATE
31		3207301005	1	TUBO ASPIRAZIONE	SUCTION TUBE
32		0632500012	1	TAPPO M30x2	PLUG M30x2



GRUPPO CARCASSA COPERCHI / MAIN HOUSING ASSEMBLY



Da s/n 20021475 - From s/n 20021475

CATALOGO PARTI DI RICAMBIO / SPARE PARTS CATALOGUE



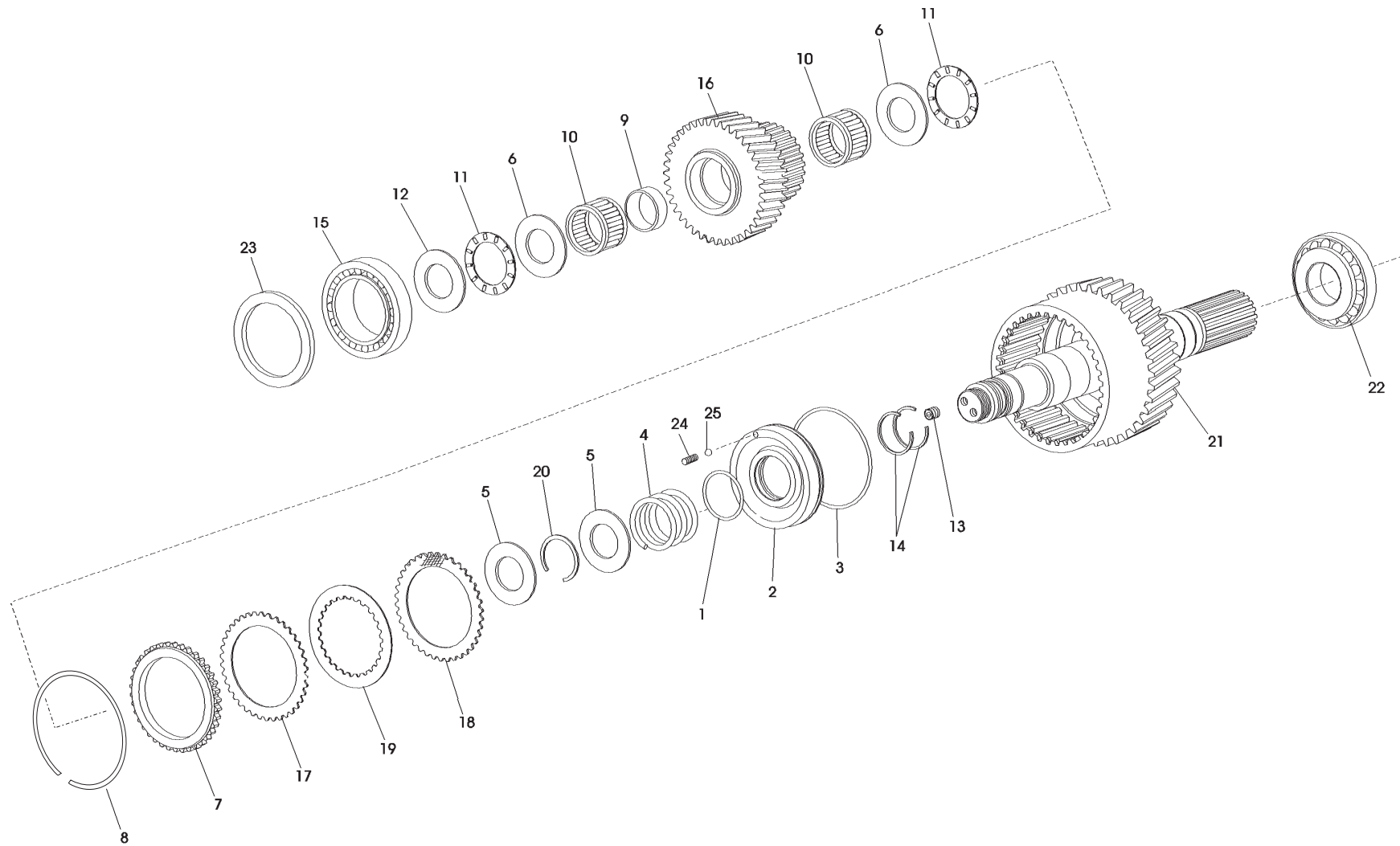
ZF 280 A (IRM 280 A•2)

GRUPPO CARCASSA COPERCHI / MAIN HOUSING ASSEMBLY

Pos.	ZF	Codice Part number	Quantità Quantity	Descrizione	Description
33	■	0634801098	1	GUARNIZIONE A30x36 DA S/N 20021475	GASKET A30x36 FROM S/N 20021475
34		0636010575	5	VITE M8X65	SCREW M8X65
35		0636301041	1	TAPPO M16X1,5	PLUG M16X1,5
36		3207201005	1	CARCASSE ASSIEMATE	COMPLETE HOUSING



ALBERO EQUIROTANTE / ENGINEWISE SHAFT



CATALOGO PARTI DI RICAMBIO / SPARE PARTS CATALOGUE



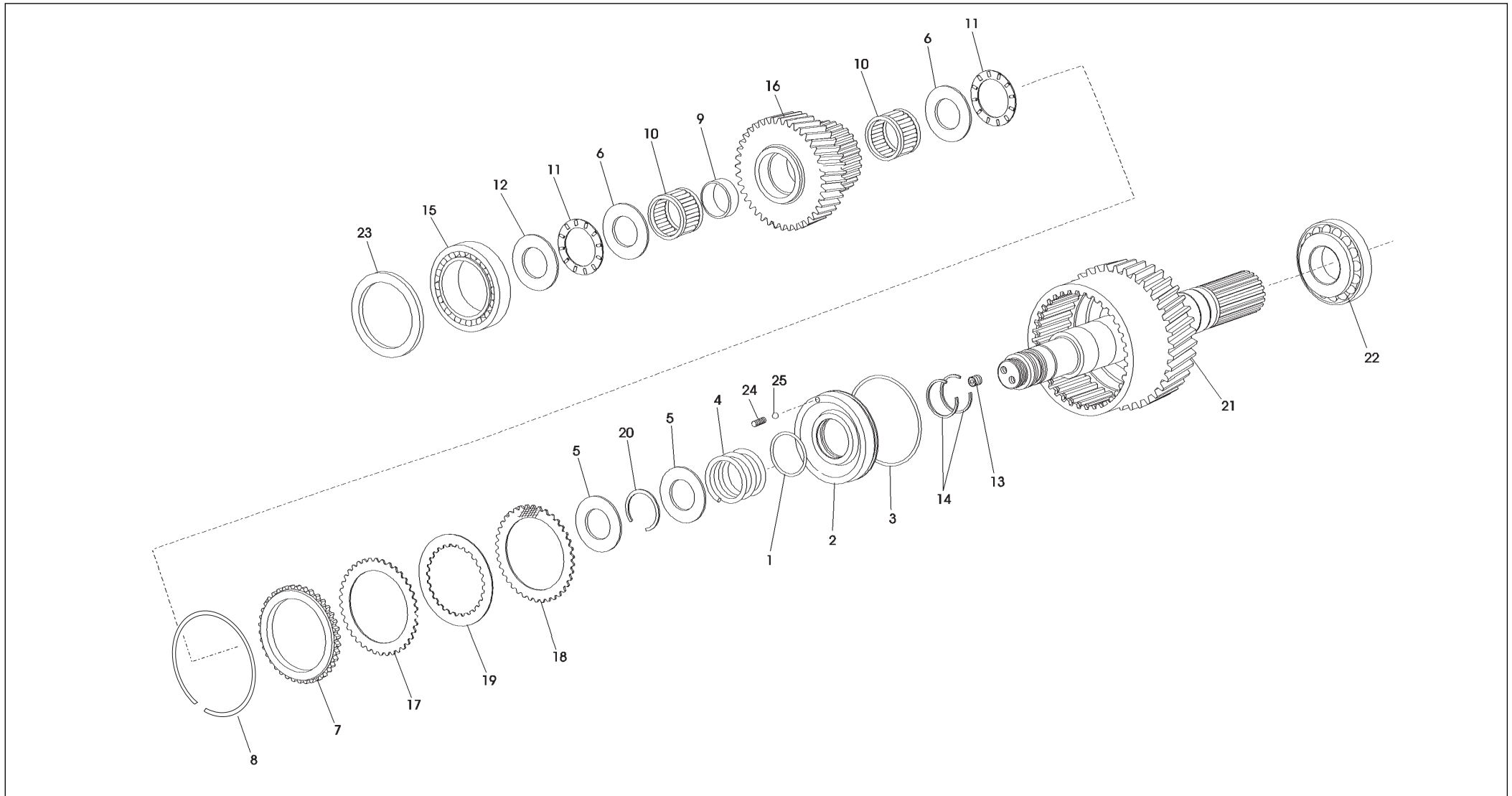
ZF 280 A (IRM 280 A*2)

ALBERO EQUIROTANTE / ENGINEWISE SHAFT

Pos.	ZF	Codice Part number	Quantità Quantity	Descrizione	Description
1	■	0634303534	1	ANELLO TENUTA OR 150	SEALING RING OR 150
2		3207302050	1	PISTONE FRIZIONE	CLUTCH PISTON
3	■	0634306300	1	ANELLO TENUTA OR 4387	SEALING RING OR 4387
4		3207302024	1	MOLLA PISTONE FRIZIONE	CLUTCH PISTON SPRING
5	◆	3207302003	2	RALLA PER CUSCINETTO	WASHER
6	◆	3207302033	2	RALLA	WASHER
7		3207302051	1	ANELLO DENTATO	TOOTHED RING
8		0630505538	1	ANELLO ELASTICO	SNAP RING
9		3207302032	1	DISTANZIALE SOLO X RAPP. 2,000-2,227-2,476	SPACER FOR RATIO 2,000-2,227-2,476 ONLY
10	◆	0635300173	2	GABBIA RULLINI	ROLLER CAGE
11	◆	0635302001	2	GABBIA ASS. RULLINI AXK 4565	ROLLER CAGE
12	◆	3207302004	1	RALLA PER CUSCINETTO	BEARING WASHER
13		0631610114	1	TAPPO M8x8	PLUG M8x8
14	■	0634402538	2	SEGMENTO	STEEL RING
15	◆	0635900663	1	CUSC. RULLI CON. 32307B	TAPERED ROLLER BEARING
16A		3207202010	1	PIGNONE Z = 21 MOZZO R = 2,476	PINION Z = 21 R = 2,476
16B		3207202016	1	PIGNONE Z = 22 MOZZO R = 2,227	PINION Z = 22 R = 2,227
16C		3207202009	1	PIGNONE Z = 24 MOZZO R = 2,000	PINION Z = 24 R = 2,000
16D		3207302054	1	PIGNONE Z = 26 MOZZO R = 1,769	PINION Z = 26 R = 1,769
16E		3207302053	1	PIGNONE Z = 29 MOZZO R = 1,483	PINION Z = 29 R = 1,483
16F		3207302052	1	PIGNONE Z = 34 MOZZO R = 1,118	PINION Z = 34 R = 1,118
17	*	3207302028	2	DISCO FRIZIONE SEMISINTERIZZATO	SEMINTERED CLUTCH DISK
18	*	3207302029	10	DISCO FRIZIONE SINTERIZZATO	SINTERED CLUTCH DISK
19	*	3207302027	11	DISCO FRIZIONE SINUS	SINUS CLUTCH DISK
20		0630505508	1	ANELLO SEEGER	SEEGER RING
21		3207202008	1	ALBERO ENTR. CAMPANA FRIZIONE	COMPLETE INPUT SHAFT
22	◆	0635501595	1	CUSC. RULLI CON.	TAPERED ROLLER BEARING
23	●	3207302042	1	SPESSORE Ø 65,3x79,7x0,15	SHIM Ø 65,3x79,7x0,15
23	●	3207302044	1	SPESSORE Ø 65,3x79,7x0,25	SHIM Ø 65,3x79,7x0,25



ALBERO EQUIROTANTE / ENGINEWISE SHAFT



CATALOGO PARTI DI RICAMBIO / SPARE PARTS CATALOGUE



ZF 280 A (IRM 280 A•2)

ALBERO EQUIROTANTE / ENGINEWISE SHAFT

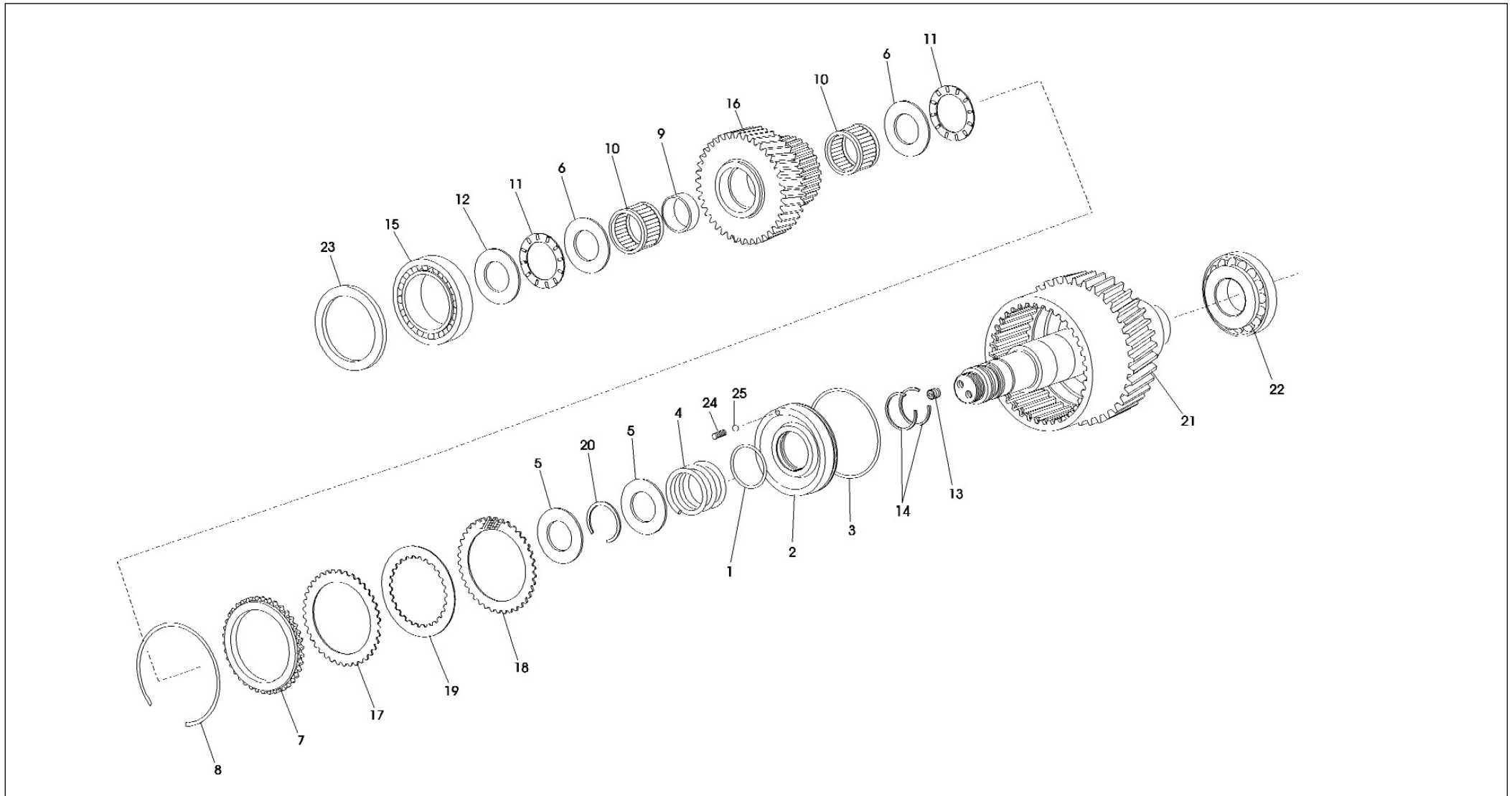
Pos.	ZF	Codice Part number	Quantità Quantity	Descrizione	Description
23	●	3207302045	1	SPESSORE Ø 65,3x79,7x0,30	SHIM Ø 65,3x79,7x0,30
23	●	3207302046	1	SPESSORE Ø 65,3x79,7x0,50	SHIM Ø 65,3x79,7x0,50
23	●	3207302043	1	SPESSORE Ø 65,3x79,7x0,20	SHIM Ø 65,3x79,7x0,20
24		3205302064	1	GRANO SPECIALE M6x6	SPECIAL DOWEL M6x6
25		0635460005	1	SFERA	BALL

CATALOGO PARTI DI RICAMBIO / SPARE PARTS CATALOGUE



ZF 280 A (IRM 280 A-2)

ALBERO CONTROROTANTE / COUNTERENGINEWISE SHAFT



CATALOGO PARTI DI RICAMBIO / SPARE PARTS CATALOGUE



ZF 280 A (IRM 280 A*2)

ALBERO CONTROROTANTE / COUNTERENGINEWISE SHAFT

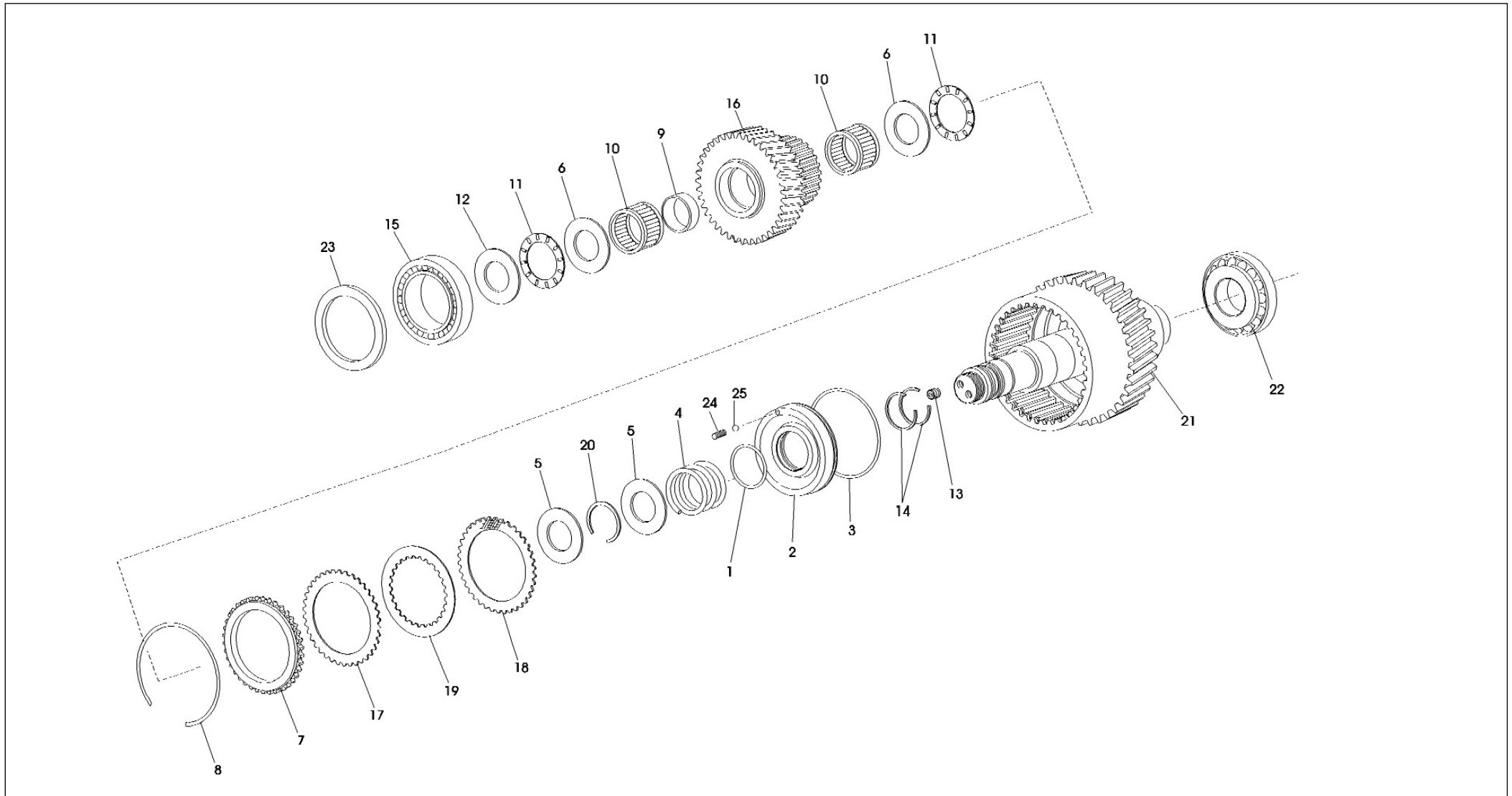
Pos.	ZF	Codice Part number	Quantità Quantity	Descrizione	Description
1	■	0634303534	1	ANELLO TENUTA OR 150	SEALING RING OR 150
2		3207302050	1	PISTONE FRIZIONE	CLUTCH PISTON
3	■	0634306300	1	ANELLO TENUTA OR 4387	SEALING RING OR 4387
4		3207302024	1	MOLLA PISTONE FRIZIONE	CLUTCH PISTON SPRING
5	◆	3207302003	2	RALLA PER CUSCINETTO	BEARING WASHER
6	◆	3207302033	2	RALLA	WASHER
7		3207302051	1	ANELLO DENTATO	TOOTHED RING
8		0630505538	1	ANELLO ELASTICO	SNAP RING
9		3207302032	1	DISTANZIALE (SOLO X RAPP. 2,000-2,227-2,476)	SPACER FOR RATIO 2,000-2,227-2,476 ONLY
10	◆	0635300173	2	GABBIA RULLINI	ROLLER CAGE
11	◆	0635302001	2	GABBIA ASS. RULLINI	ROLLER ASS. CAGE
12	◆	3207302004	1	RALLA PER CUSCINETTO	BEARING WASHER
13		0631610114	1	TAPPO M8x8	PLUG M8x8
14	■	0634402538	2	SEGMENTO	SEGMENT
15	◆	0635900663	1	CUSC. RULLI CON.	TAPERED ROLLER BEARING
16A		3207202010	1	PIGNONE Z = 21 MOZZO R = 2,476	PINION Z = 21 R = 2,476
16B		3207202016	1	PIGNONE Z = 22 MOZZO R = 2,227	PINION Z = 22 R = 2,227
16C		3207202009	1	PIGNONE Z = 24 MOZZO R = 2,000	PINION Z = 24 R = 2,000
16D		3207302054	1	PIGNONE Z = 26 MOZZO R = 1,769	PINION Z = 26 R = 1,769
16E		3207302053	1	PIGNONE Z = 29 MOZZO R = 1,483	PINION Z = 29 R = 1,483
16F		3207302052	1	PIGNONE Z = 34 MOZZO R = 1,118	PINION Z = 34 R = 1,118
17	*	3207302028	2	DISCO FRIZIONE SEMISINTERIZZATO	SEMISINTERED CLUTCH DISK
18	*	3207302029	10	DISCO FRIZIONE SINTERIZZATO	SINTERED CLUTCH DISK
19	*	3207302027	11	DISCO FRIZIONE SINUS	SINUS CLUTCH DISK
20		0630505508	1	ANELLO SEEGER	SEEGER RING
21		3207203004	1	ALBERO RINV. CAMP. FRIZIONE	COMPLETE REV. SHAFT
22	◆	0635501595	1	CUSC. RULLI CON.	TAPERED ROLLER BEARING
23	●	3207302042	1	SPESSORE Ø 65,3x79,7x0,15	SHIM Ø 65,3x79,7x0,15
23	●	3207302043	1	SPESSORE Ø 65,3x79,7x0,20	SHIM Ø 65,3x79,7x0,20

CATALOGO PARTI DI RICAMBIO / SPARE PARTS CATALOGUE



ZF 280 A (IRM 280 A-2)

ALBERO CONTROROTANTE / COUNTERENGINEWISE SHAFT



CATALOGO PARTI DI RICAMBIO / SPARE PARTS CATALOGUE**ZF 280 A (IRM 280 A•2)****ALBERO CONTROROTANTE / COUNTERENGINEWISE SHAFT**

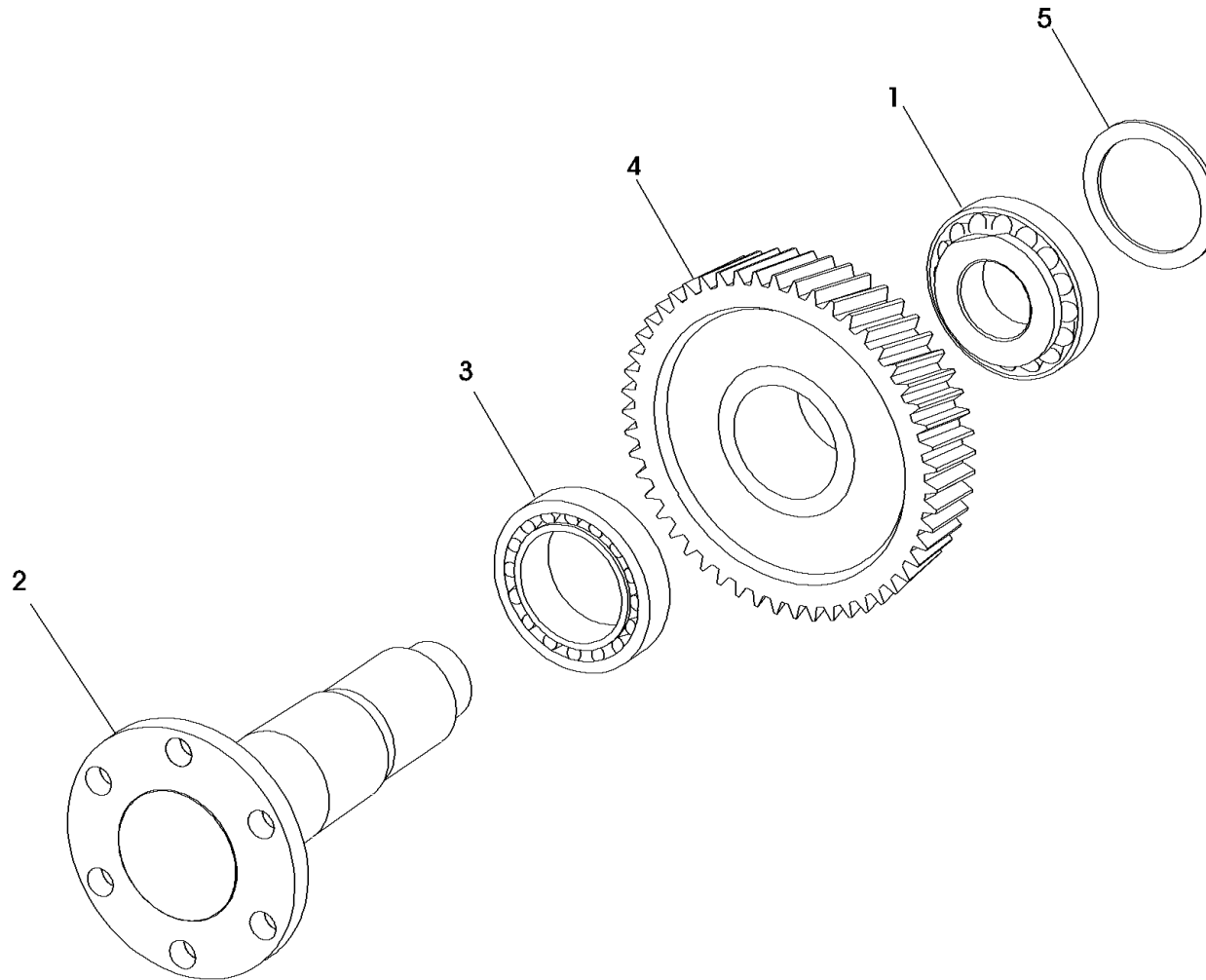
Pos.	ZF	Codice Part number	Quantità Quantity	Descrizione	Description
23	●	3207302044	1	SPESSORE Ø 65,3x79,7x0,25	SHIM Ø 65,3x79,7x0,25
23	●	3207302045	1	SPESSORE Ø 65,3x79,7x0,30	SHIM Ø 65,3x79,7x0,30
23	●	3207302046	1	SPESSORE Ø 65,3x79,7x0,50	SHIM Ø 65,3x79,7x0,50
24		3205302064	1	GRANO SPECIALE M6x6	SPECIAL DOWEL M6x6
25		0635460005	1	SFERA	BALL

CATALOGO PARTI DI RICAMBIO / SPARE PARTS CATALOGUE



ZF 280 A (IRM 280 A•2)

ALBERO USCITA / OUTPUT SHAFT



CATALOGO PARTI DI RICAMBIO / SPARE PARTS CATALOGUE



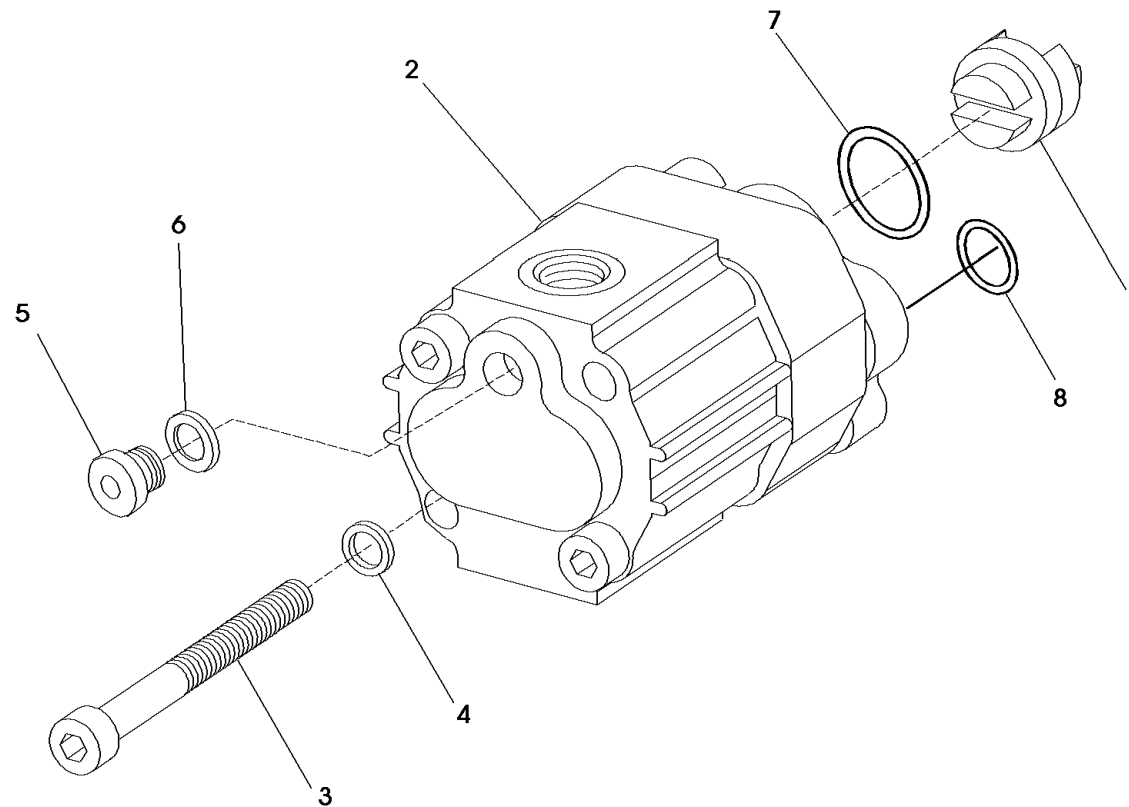
ZF 280 A (IRM 280 A•2)

ALBERO USCITA / OUTPUT SHAFT

Pos.	ZF	Codice Part number	Quantità Quantity	Descrizione	Description
1	◆	0635375003	1	CUSC. RULLI CON.	TAPERED ROLLER BEARING
2		3207304006	1	ALBERO USCITA	OUTPUT SHAFT
3	◆	0635376019	1	CUSC. RULLI CON.	TAPERED ROLLER BEARING
4A		3207304022	1	CORONA Z = 52 R = 2,476	GEAR Z = 52 R = 2,476
4B		3207304021	1	CORONA Z = 48 R = 2,000	GEAR Z = 48 R = 2,000
4C		3207304020	1	CORONA Z = 46 R = 1,769	GEAR Z = 46 R = 1,769
4D		3207304019	1	CORONA Z = 43 R = 1,483	GEAR Z = 43 R = 1,483
4E		3207304018	1	CORONA Z = 38 R = 1,118	GEAR Z = 38 R = 1,118
5		3207303009	1	SPESSORE Ø 85,3x99,8x0,15	SHIM Ø 85,3x99,8x0,15
5		3207303010	1	SPESSORE Ø 85,3x99,8x0,20	SHIM Ø 85,3x99,8x0,20
5		3207303011	1	SPESSORE Ø 85,3x99,8x0,25	SHIM Ø 85,3x99,8x0,25
5		3207303012	1	SPESSORE Ø 85,3x99,8x0,30	SHIM Ø 85,3x99,8x0,30
5		3207303013	1	SPESSORE Ø 85,3x99,8x0,50	SHIM Ø 85,3x99,8x0,50



GRUPPO POMPA / OIL PUMP



CATALOGO PARTI DI RICAMBIO / SPARE PARTS CATALOGUE



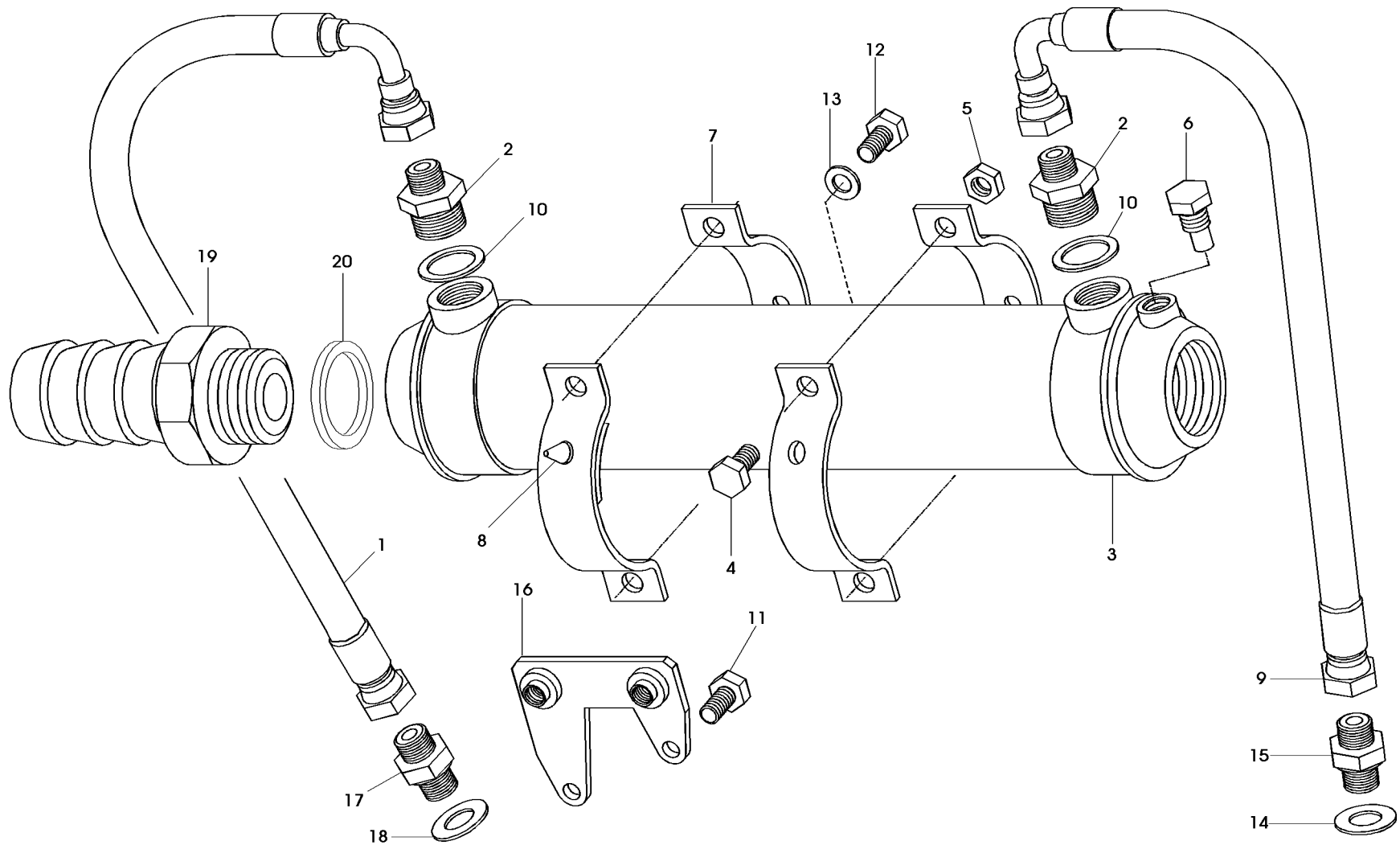
ZF 280 A (IRM 280 A-2)

GRUPPO POMPA / OIL PUMP

Pos.	ZF	Codice Part number	Quantità Quantity	Descrizione	Description
1		3205306009	1	GIUNTO PER POMPA OLIO	<i>OIL PUMP DRIVER</i>
2		3209206006	1	POMPA AP100/8-S-4A79 STANDARD	<i>PUMP AP100/8-S-4A79 STANDARD</i>
2		3209206005	1	POMPA PER MOTORI A ROT. DESTRA	<i>PUMP FOR RIGHT ROTATION ENGINE</i>
3		0636101721	2	VITE TCEI M8x100	<i>SCREW TCEI M8x100</i>
4		0630326033	2	ROSETTA SCHNORR Ø 8,4 FOSF.	<i>SCHNORR WASHER</i>
5		0636302068	1	TAPPO M14x1,5	<i>PLUG M14x1,5</i>
6 ■		0634801038	1	GUARNIZIONE	<i>SEAL WASHER</i>
7 ■		0634303746	1	OR 2087	<i>O-RING 2087</i>
8 ■		0634303814	1	OR 2062	<i>O-RING 2062</i>



GRUPPO SCAMBIATORE "BURIOLI" / "BURIOLI" OIL COOLER



CATALOGO PARTI DI RICAMBIO / SPARE PARTS CATALOGUE



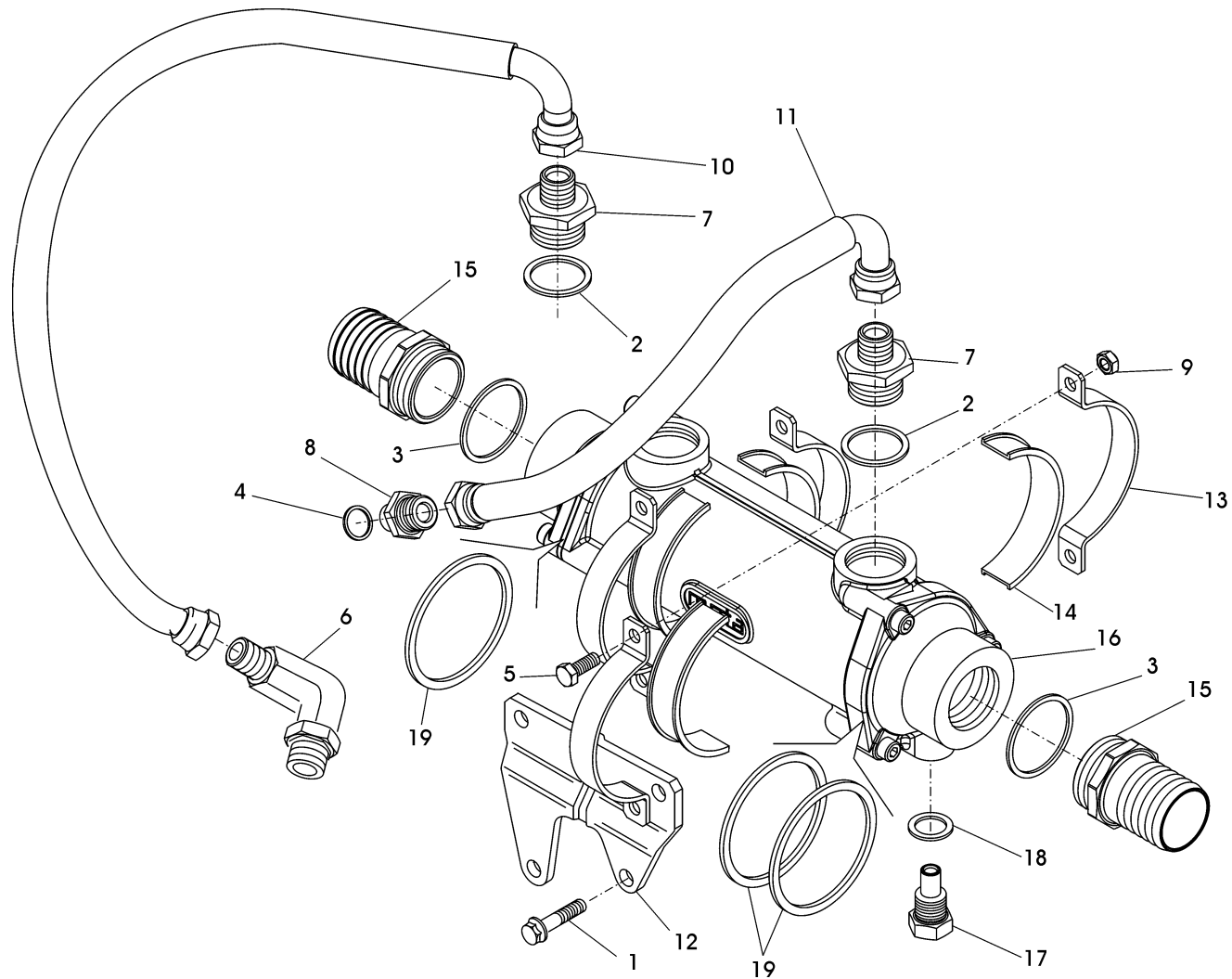
ZF 280 A (IRM 280 A*2)

GRUPPO SCAMBIATORE "BURIOLI" / "BURIOLI" OIL COOLER

Pos.	ZF	Codice Part number	Quantità Quantity	Descrizione	Description
1		3205307020	1	TUBO POMPA SCAMB.	TUBE PUMP. COOLER
2		0637885420	2	NIPPLO 1" - 3/8 GAS	NIPPLE
3		3207307005	1	SCAMBIATORE STANDARD	STANDARD COOLER
3		3209307017	1	SCAMBIATORE DI CALORE PER TROLLING VALVE	COOLER FOR TROLLING VALVE
4		0636015226	2	VITE TE M10x25	SCREW TE M10x25
5		0637011034	2	DADO AUTOBLOCCANTE M10	SELF-LOCKING NUT M10
6		3213307008	1	ANODO	ANODE
7		3215307031	2	MORSETTO	TERMINAL
8		3209307021	6	INSERTO ELASTICO	ELASTIC INSERT
9		3207307004	1	TUBO SCAMB. DISTRIBUTORE	TUBE COOLER CONTROL VALVE
10		0634801228	2	GUARNIZIONE	SEAL WASHER
11		0636010512	2	VITE TE M8x35	SCREW TE M8x35
12		0636016178	2	VITE TE M12x25	SCREW TE M12x25
13		0630302042	2	ROSETTA ELASTICA	ELASTIC PIN
14		0634801319	1	GUARNIZIONE	SEAL WASHER
15		0637870202	1	NIPPLO 3/8 - 3/8	NIPPLE 3/8 - 3/8
16		3207307001	1	STAFFA SUPPORTO SCAMB.	COOLER SUPPORT BRACKET
17		0637885419	4	NIPPLO 3/8 - 16x1,5	NIPPLE
18		0634801045	4	GUARNIZIONE	SEAL WASHER
19		3209307025	2	PORTAGOMMA	CONNECTOR
20		0634801291	2	GUARNIZIONE 48x55	SEAL RING 48x55



GRUPPO SCAMBIATORE "MOTA" / "MOTA" OIL COOLER



CATALOGO PARTI DI RICAMBIO / SPARE PARTS CATALOGUE



ZF 280 A (IRM 280 A*2)

GRUPPO SCAMBIATORE "MOTA" / "MOTA" OIL COOLER

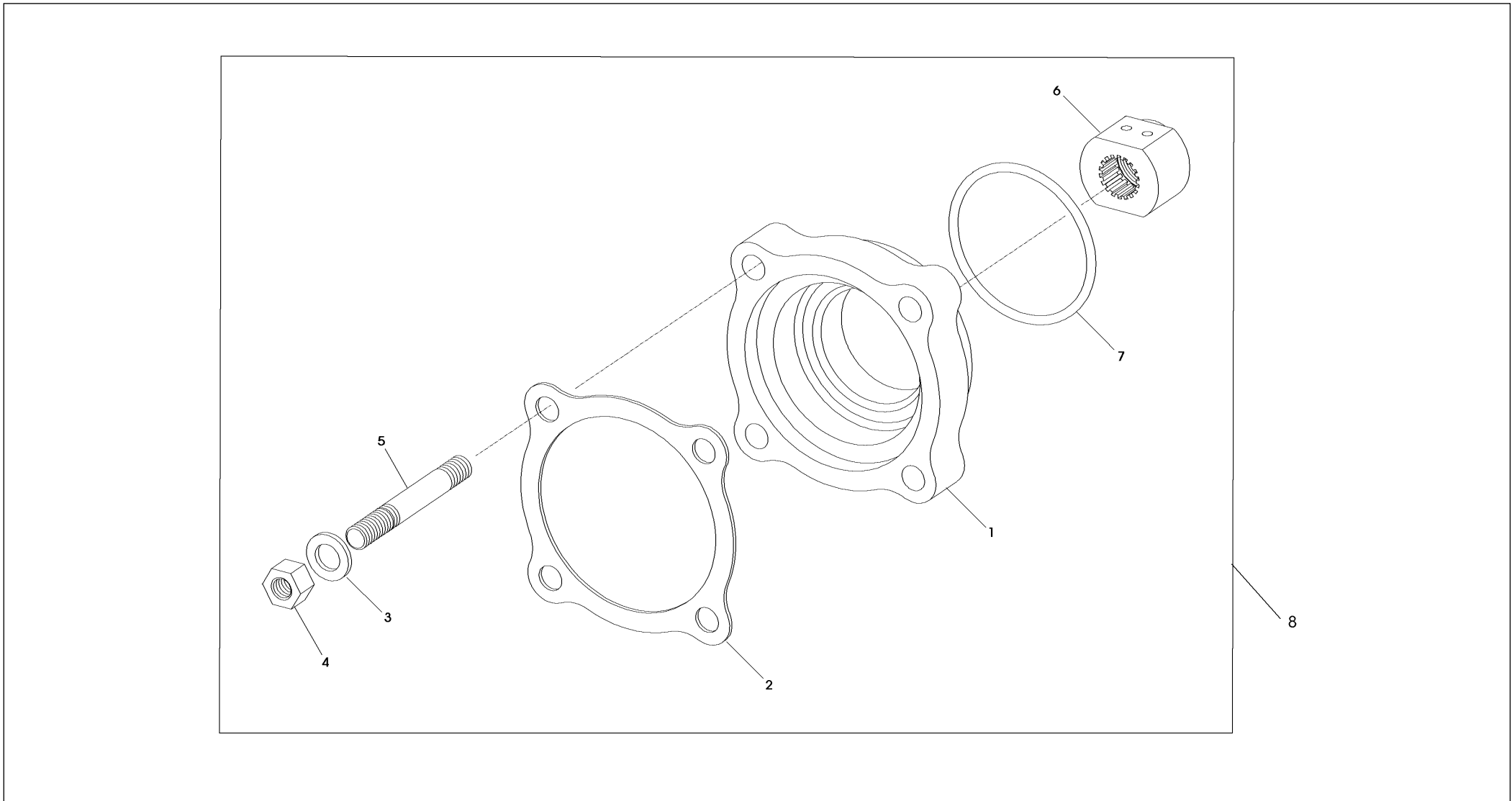
Pos.	ZF	Codice Part number	Quantità Quantity	Descrizione	Description
1		0636010512	2	VITE TE M8 x 35	HEXAGON SCREW M8 x 35
2		0634801228	2	GUARNIZIONE A33 x 41	GASKET A33 x 41
3		0634801291	2	GUARNIZIONE A48 x 55	GASKET A48 x 55
4		0634801319	1	GUARNIZIONE A17 x 21	GASKET A17 x 21
5		0636015367	4	VITE TE M8 x 22	HEXAGON SCREW M8 x 22
6		0637885582	1	GOMITO ORIENTABILE	ADJUSTABLE ELBOW
7		0637885420	2	NIPPLO RID MM 1" - 3/8" GAS	NIPPLE MM 1" - 3/8" GAS
8		0637870202	1	NIPPLO MM 3/8" GAS CIL.	NIPPLE MM 3/8" GAS CYL.
9		0637011002	4	DADO M8	NUT M8
10		3207207003	1	TUBO FLEX POMPA - SCAMBIATORE	HOSE PUMP - COOLER
11		3207207004	1	TUBO FLEX SCAMBIATORE - DISTRIBUTORE	HOSE COOLER - CONTROL VALVE
12		3207307011	1	SUPPORTO SCAMBIATORE	EXCHANGER SUPPORT
13		3208307002	4	FASCETTA SCAMBIATORE	EXCHANGER CLAMP
14		3208307003	4	FASCETTA IN GOMMA	RUBBER CLAMP
15		3209307025	2	PORTAGOMMA MASCHIO	HOSE CONNECTOR
16		3215207001	1	SCAMBIATORE MOTA	MOTA HEAT EXCHANGER
17	◆	3217307021	1	ANODO	ANOD
18	◆	0634801057	1	ANELLO DI TENUTA	SEAL RING
19	◆	3217307024	3	ANELLO OR	O-RING

CATALOGO PARTI DI RICAMBIO / SPARE PARTS CATALOGUE



ZF 280 A (IRM 280 A-2)

PTO SOLO PER MOT. SIN. / PTO FOR LEFT ENGINE ONLY



CATALOGO PARTI DI RICAMBIO / SPARE PARTS CATALOGUE



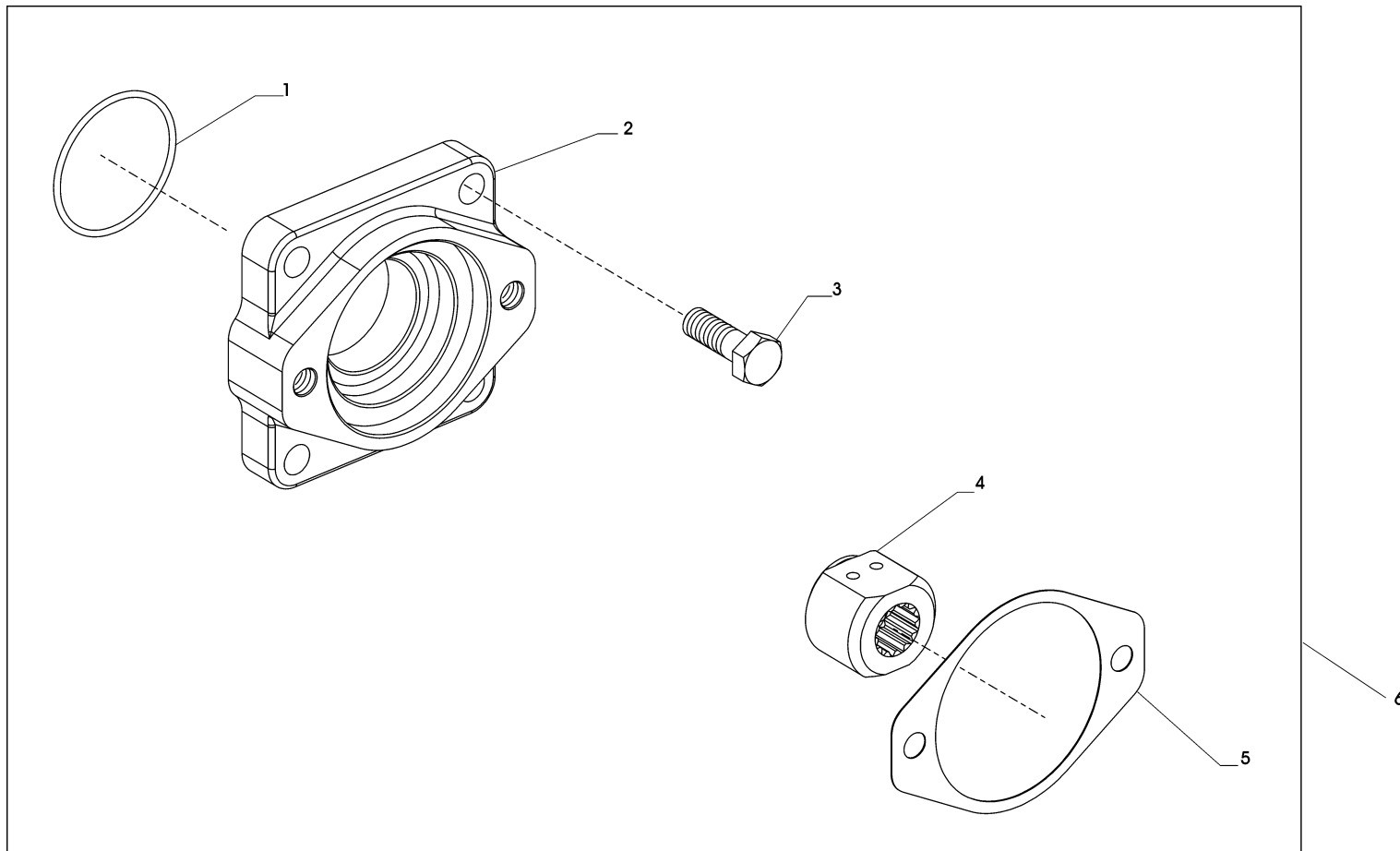
ZF 280 A (IRM 280 A-2)

PTO SOLO PER MOT. SIN. / PTO FOR LEFT ENGINE ONLY

Pos.	ZF	Codice Part number	Quantità Quantity	Descrizione	Description
1		3207315004	1	SUPPORTO POMPA PTO	PTO PUMP SUPPORT
2		3207315003	1	GUARNIZIONE	GASKET
3		0630300505	4	ROSETTA CON. ELASTICA Ø 13x24x2,8	ELASTIC WASHER Ø 13x24x2,8
4		0637006027	4	DADO ESAGONALE M12	HEXAGONAL NUT M12
5		0636611092	4	PRIGIONIERO M12x75	STUD BOLT M12x75
6		3207315001	1	GIUNTO TRASCINAMENTO PTO	PTO JOINT
7		0634303479	1	ANELLO TENUTA OR 3225	SEALING RING OR 3225
8		3207199004	1	KIT PTO	PTO KIT



GRUPPO PTO SAE J744 SIZE A / P.T.O. ASSEMBLY SAE J744 SIZE A



CATALOGO PARTI DI RICAMBIO / SPARE PARTS CATALOGUE



ZF 280 A (IRM 280 A*2)

GRUPPO PTO SAE J744 SIZE A / P.T.O. ASSEMBLY SAE J744 SIZE A

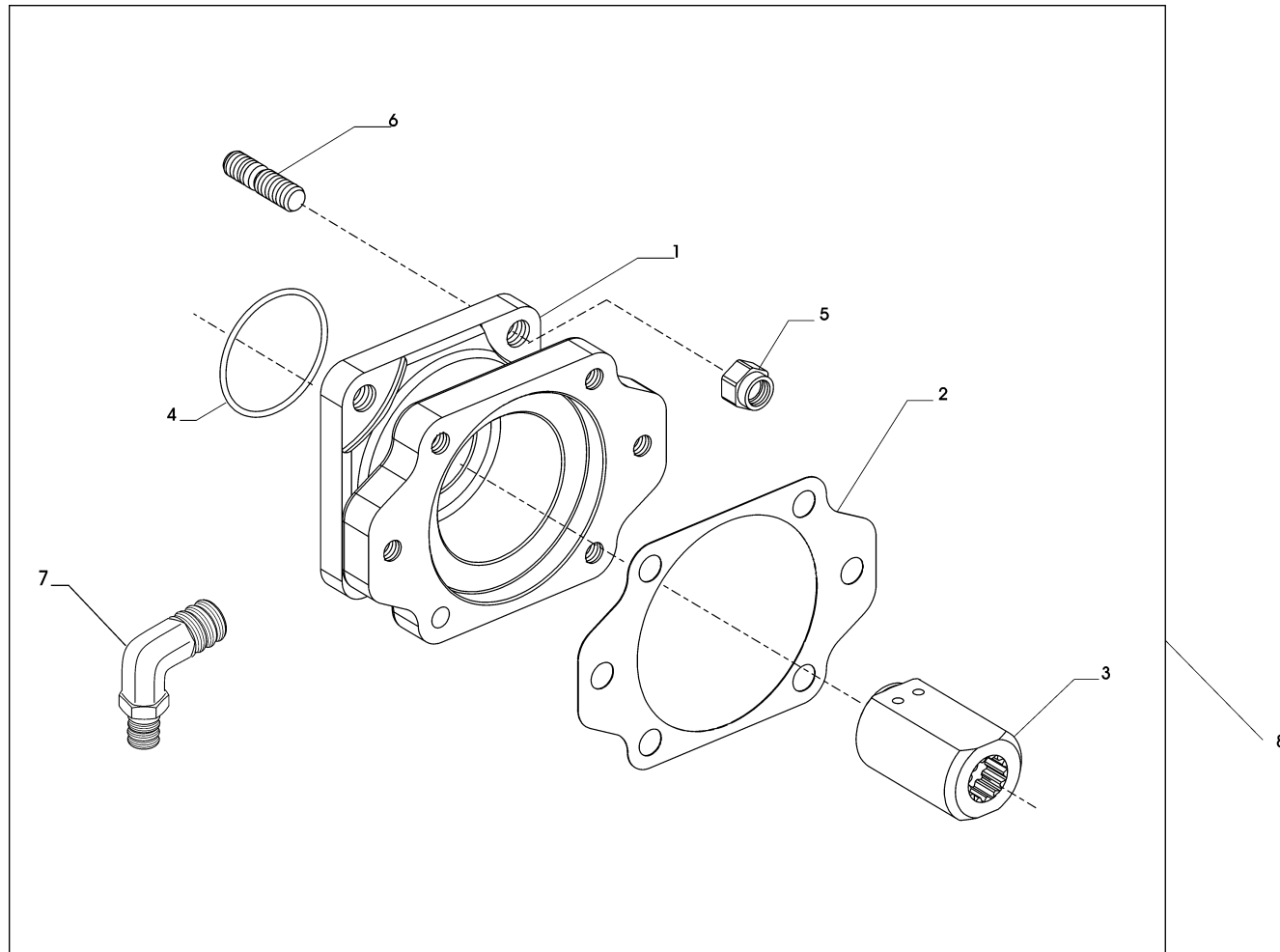
Pos.	ZF	Codice Part number	Quantità Quantity	Descrizione	Description
1		0634303479	1	ANELLO DI TENUTA OR 3225	O-RING 3225
2		3207315009	1	SUPPORTO POMPA PER P.T.O.	P.T.O. PUMP MOUNTING
3		0636011335	4	VITE M12x35	BOLT M12x35
4		3207315005	1	GIUNTO TRASCINAMENTO P.T.O.	P.T.O. DRIVE COUPLING
5		3207315008	1	GUARNIZIONE	GASKET
6		3207199028	1	KIT PTO	PTO KIT

CATALOGO PARTI DI RICAMBIO / SPARE PARTS CATALOGUE



ZF 280 A (IRM 280 A-2)

GRUPPO PTO SAE J744 SIZE B / P.T.O. ASSEMBLY SAE J744 SIZE B



CATALOGO PARTI DI RICAMBIO / SPARE PARTS CATALOGUE



ZF 280 A (IRM 280 A*2)

GRUPPO PTO SAE J744 SIZE B / P.T.O. ASSEMBLY SAE J744 SIZE B

Pos.	ZF	Codice Part number	Quantità Quantity	Descrizione	Description
1		3207315010	1	SUPPORTO POMPA PER P.T.O.	P.T.O. PUMP MOUNTING
2		3207315007	1	GUARNIZIONE	GASKET
3		3207315006	1	GIUNTO TRASCINAMENTO P.T.O.	P.T.O. DRIVE COUPLING
4		0634303479	1	ANELLO TENUTA OR 3225	O-RING 3225
5		0637011021	4	DADO AUTOBLOCCANTE M12x1,25	LOCK NUT M12x1,25
6		0636611144	4	PRIGIONIERO M12x30	STUD M12x30
7		0637885582	1	GOMITO ORIENTABILE (ZFI)	ADJUSTABLE ELBOW (ZFI)
8		3207199029	1	KIT PTO (Da particolare 1 a particolare 6)	PTO KIT (From item 1 to item 6)
8		3207199038	1	KIT PTO ZFI (Da particolare 1 a particolare 7)	PTO KIT ZFI (From item 1 to item 7)

CATALOGO PARTI DI RICAMBIO / SPARE PARTS CATALOGUE**ZF 280 A (IRM 280 A•2)****KITS RICAMBI / SPARES KITS**

Pos.	ZF	Codice Part number	Quantità Quantity	Descrizione	Description
■		3207199513	1	KIT GUARNIZIONI	GASKET KIT
●		3207199506	1	KIT SPESSORI	SHINS KIT
*		3207199511	1	KIT FRIZIONI	CLUTCH KIT
◆		3207199512	1	KIT CUSCINETTI	ROLLER BEARING KIT
◇		3215199505	1	KIT MANUTENZIONE SCAMBIATORE MOTA	MOTA COOLER MAINTENANCE KIT
		3207199004	-	KIT LIVE PTO SAEJ744B (VEDI LISTA RICAMBI)	LIVE PTO KIT SAEJ744B (SEE PARTS LIST)
		3207199028	1	KIT LIVE PTO SAEJ744A (VEDI LISTA RICAMBI)	LIVE PTO KIT SAEJ744A (SEE PARTS LIST)
		3207199038	1	KIT LIVE PTO SAEJ744B (VEDI LISTA RICAMBI)	LIVE PTO KIT SAEJ744B (SEE PARTS LIST)
		3207199514	1	KIT POMPA STANDARD	STANDARD PUMP KIT
		3207107001	1	KIT SCAMBIATORE STANDARD	STANDARD COOLER KIT
		3207107002	1	KIT SCAMBIATORE TROLLING VALVE	TROLLING VALVE KIT
		3207107003	1	KIT SCAMBIATORE PER ZF IND.	ZF IND. COOLER KIT
		3207107004	1	KIT SCAMBIATORE TROLLING VALVE PER ZF IND.	ZF IND. TROLLING VALVE COOLER KIT
		32702802242*	1	MB15•1 CATALOGO PARTI	MB15•1 SPARE PARTS CATALOGUE
		32701552243*	1	TROLLING VALVE CATALOGO PARTI	TROLLING VALVE SPARE PARTS CATALOGUE
		32702802241*	1	EB15/EB15•1 CATALOGO PARTI	EB15/EB15•1 SPARE PARTS CATALOGUEX
		3207107034	1	KIT SCAMBIATORE MOTA	MOTA COOLER KIT
		320710705	1	KIT SCAMBIATORE MOTA (ZFI)	MOTA COOLER KIT (ZFI)

* Vedi sezione MB15•1 - TROLLING VALVE - EB15/EB15•1

* See section MB15•1 - TROLLING VALVE - EB15/EB15•1



KIT SENSORI OPTIONAL / OPTIONAL SENSORS KITS

<p>A</p>	<p>B</p>	<p>C</p>	<p>D</p>	<p>E</p>
<p>F</p>	<p>G</p>	<p>H</p>	<p>I</p>	<p>L</p>

CATALOGO PARTI DI RICAMBIO / SPARE PARTS CATALOGUE



ZF 280 A (IRM 280 A*2)

KIT SENSORI OPTIONAL / OPTIONAL SENSORS KITS

Trasmissione Transmission	Rif. Ref.	Kit Kit	Dist. Cont.	Supporto Monitoring Support	Pressostato Switch	Tappo Plug	Anello Ring	Guarnizione Seal washer	Sens. Press. Sender	Anello Ring	Vite Screw	Tappo Plug	Vite Screw	Sonda Temp. Sender	Anello Ring	Riduzione Reduction	Anello Ring	Nipple	Anello Ring
				POS. 1	POS. 2	POS. 2 A	POS. 3	POS. 4	POS. 5	POS. 6	POS. 7	POS. 8	POS. 9	POS. 10	POS. 11	POS. 12	POS. 13	POS. 14	POS. 15
ZF 280-1 ZF 280-1A ZF 280 IV	C - L	3207110007	MB15	3207310008	(1)	-	0634801350	3207308021	(3)	0634801151	0636101356	0631405048	0636101652	(6)	0634801050	-	-	-	-
ZF 280-1 ZF 280-1A ZF 280 IV	D - L	3207110008	EB15	3207310009	(1)	-	0634801350	3207308028	(3)	0634801151	0636101356	0631405048	0636101652	(6)	0634801050	-	-	-	-
ZF 302 IV	F - L	3209110004	MB15	3207310010	(1)	-	0634801350	3207308021	(3)	0634801151	0636101356	-	0636101652	(6)	0634801050	0637870212	0634801074	-	-
ZF 302 IV	F - L	3209110005	EB15	3207310011	(1)	-	0634801350	3207308028	(3)	0634801151	0636101356	-	0636101652	(6)	0634801050	0637870212	0634801074	-	-
ZF 301 C ZF 301 A	A - L	3207199039	EB15	3207310001	-	0636302021	0634801057	3207308028	(4)	0634801057	0636101475	-	-	(7)	0634801038	0637870211	0634801074	0737843073	0634801057
ZF 311 ZF 311 A	B - L	3207199040	MB15	3207310002	(2)	-	0634801057	3207308021	(5)	0634801057	0636101475	0631405048	-	(8)	-	0637870211	0634801074	-	-
ZF 325-1 ZF 325-1A ZF 325 IV	H - L	3214110003	MB30	3217310021	(1)	-	0634801350	3217308028	(3)	0634801151	0636101176	0631405048	0636101652	(6)	0634801050	0637870212	0634801074	-	-
ZF 325-1 ZF 325-1A ZF 325 IV	H - L	3214110005	EB30	3217310022	(1)	-	0634801350	3217308033	(3)	0634801151	0636101475	0631405048	0636101652	(6)	0634801050	0637870212	0634801074	-	-
ZF 325-1 ZF 325-1A ZF 325 IV	H - L	3214110004	MB30	3217310021	(1)	-	0634801350	3217308028	(3)	0634801151	0636101176	0631405048	0636101652	(9)	0634801050	0637870212	0634801074	-	-
ZF 325-1 ZF 325-1A ZF 325 IV	H - L	3214110006	EB30	3217310022	(1)	-	0634801350	3217308033	(3)	0634801151	0636101475	0631405048	0636101652	(9)	0634801050	0637870212	0634801074	-	-
ZF 350 ZF 350 A	E - L	3217110022	EB30	3215310001	-	0636302021	0634801057	3217308033	(4)	0634801057	0636101176	0631405048	-	(7)	0634801038	0637870211	0634801074	0737843073	0634801057
ZF 350/350A ZF 350V ZF 550/500A	G - L	3217110021	MB30	3217310003	(2)	-	0634801057	3217308028	(5)	0634801057	0636101475	0631405048	-	(8)	0634801057	0637870211	0634801074	-	-
ZF 350 V	E - L	3215110018	EB30	3215310001	-	0636302021	0634801057	3217308033	(4)	0634801057	0636101176	0631405048	-	(7)	0634801038	0737843073	0634801074	3217310011	0634801057
ZF 550 ZF 550 A	I - L	3217110023	EB30	3217310012	-	0636302021	0634801057	3217308033	(4)	0634801057	0636101176	0631405048	-	(7)	0634801038	0637870211	0634801074	0737803073	0634801057
ZF 550 ZF 550 A ZF 550 V	H - L	3217110057	MB30	3217310021	(1)	-	0634801350	3217308028	(3)	0634801151	0636101176	0631405048	0636101652	(6)	0634801050	0637870212	0634801074	-	-
ZF 550 ZF 550 A ZF 550 V	H - L	3217110058	EB30	3217310022	(1)	-	0634801350	3217308033	(3)	0634801151	0636101475	0631405048	0636101652	(6)	0634801050	0637870212	0634801074	-	-
ZF 550 ZF 550 A ZF 550 V	H - L	3217110059	MB30	3217310021	(1)	-	0634801350	3217308028	(3)	0634801151	0636101176	0631405048	0636101652	(9)	0634801050	0637870212	0634801074	-	-
ZF 550 ZF 550 A ZF 550 V	H - L	3217110060	EB30	3217310022	(1)	-	0634801350	3217308033	(3)	0634801151	0636101475	0631405048	0636101652	(9)	0634801050	0637870212	0634801074	-	-

Particolare Item	Codice Code	Descrizione Description	Caratteristiche tecniche Technical features
(1)	3217310019	PRESSOSTATO / SWITCH	MBC5000-3431-1DB04 21 BAR DANFOSS AC 0.5A - 250V tensione alimentazione / mains voltage 12W - 125V
(2)	0501317959	INTERRUTTORE A PRESSIONE / SWITCH	VDO 1/569/100/103 K VDO tensione alimentazione / mains voltage 6V + 30V 6W
(3)	3217310020	TRASMETTITORE DI PRESSIONE / PRESSURE SENDER	DANFOSS segnale d'uscita / output signal 4 + 20mA tensione alimentazione / mains voltage 12.5 + 28 V
(4)	0501207235	SENSORE DI PRESSIONE / PRESSURE SENDER	tensione alimentazione / mains voltage 10 + 36 V
(5)	0501203369	SENSORE DI PRESSIONE / PRESSURE SENDER	VDO tensione alimentazione / mains voltage 6 + 30V
(6)	0646120324	TEMPERATURE SWITCH	TEDDINGTON tensione alimentazione / mains voltage 9 + 16 V 12V 1.5A range 0 + 125C°
(7)	0501207230	TERMOMETRO A RESISTENZA / TEMPERATURE SENDER	2 * pt1000 VDO range 0 + 180C° lunghezza / length 60 mm
(8)	0501203371	TERMOMETRO A RESISTENZA / TEMPERATURE SENDER	2 * pt1000 VDO range 0 + 180C° lunghezza / length 33 mm
(9)	3217310026	SENSORE TEMPERATURA / TEMPERATURE SENDER	MBT3270-12001-035-50001-200 DANFOSS range 0 + 180C° lunghezza / length 35 mm



ZF 280-1A

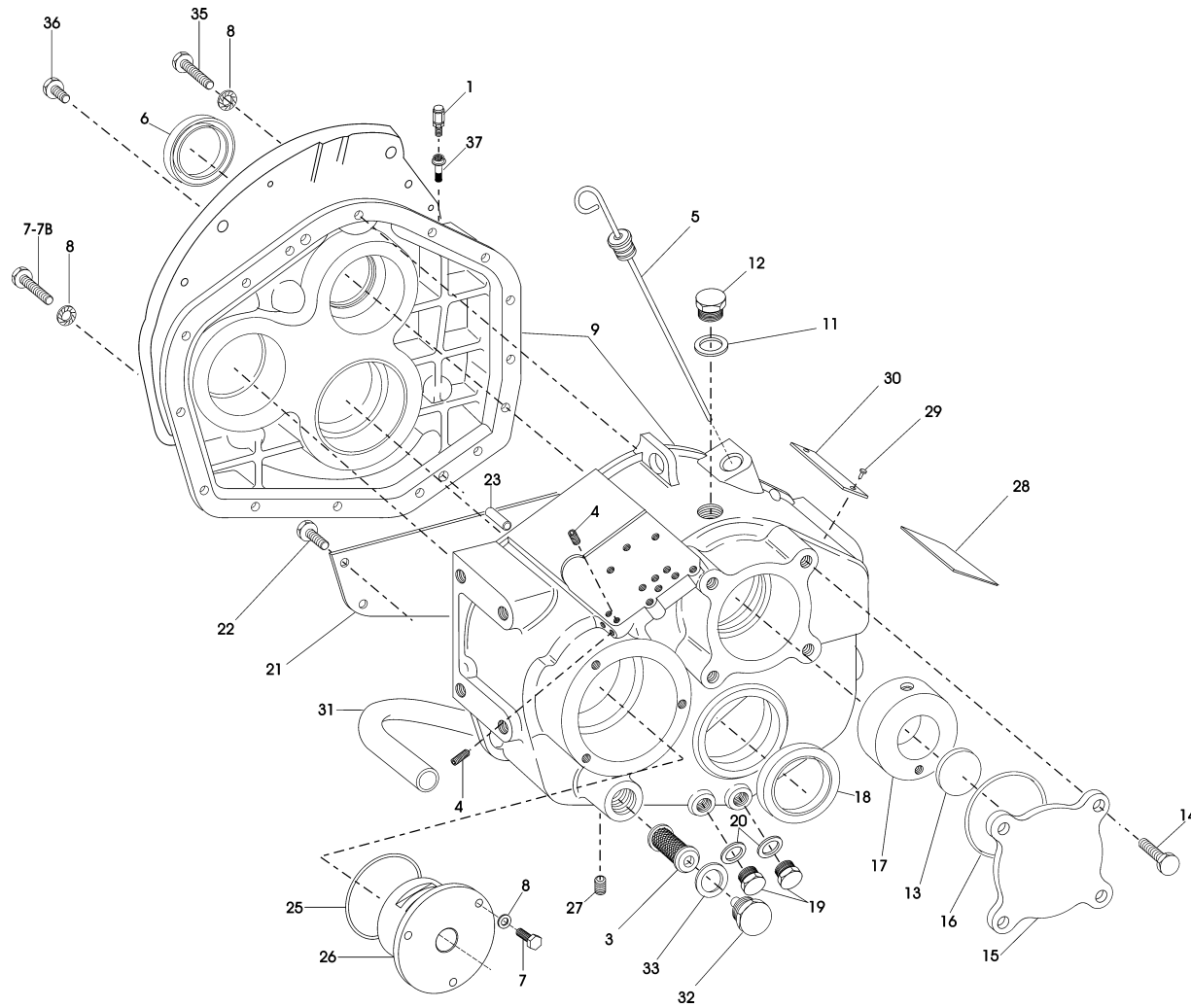
6.5

CATALOGO PARTI DI RICAMBIO / SPARE PARTS CATALOGUE**ZF 280-1A**

INDICE	PAGE	INDEX
CARCASSE E COPERCHI	142	HOUSING-COVERS
ALBERO EQUIROTANTE	146	ENGINEWISE SHAFT
ALBERO CONTROROTANTE	150	COUNTERENGINEWISE SHAFT
ALBERO USCITA	154	OUTPUT SHAFT
GRUPPO POMPA	156	OIL PUMP
GRUPPO SCAMBIATORE	158	OIL COOLER
PTO SOLO PER MOTORE SINISTRO	160	PTO FOR LEFT ENGINE ONLY
GRUPPO PTO SAE J744 SIZE A	162	P.T.O. ASSEMBLY SAE J744 SIZE A
GRUPPO PTO SAE J744 SIZE B	164	P.T.O. ASSEMBLY SAE J744 SIZE B
KITS RICAMBI	166	SPARE PARTS KITS
KIT INGRANAGGI	168	GEARS KIT
KIT SENSORI OPTIONAL	170	OPTIONAL SENSORS KITS



GRUPPO CARCASSA COPERCHI / MAIN HOUSING ASSEMBLY



CATALOGO PARTI DI RICAMBIO / SPARE PARTS CATALOGUE



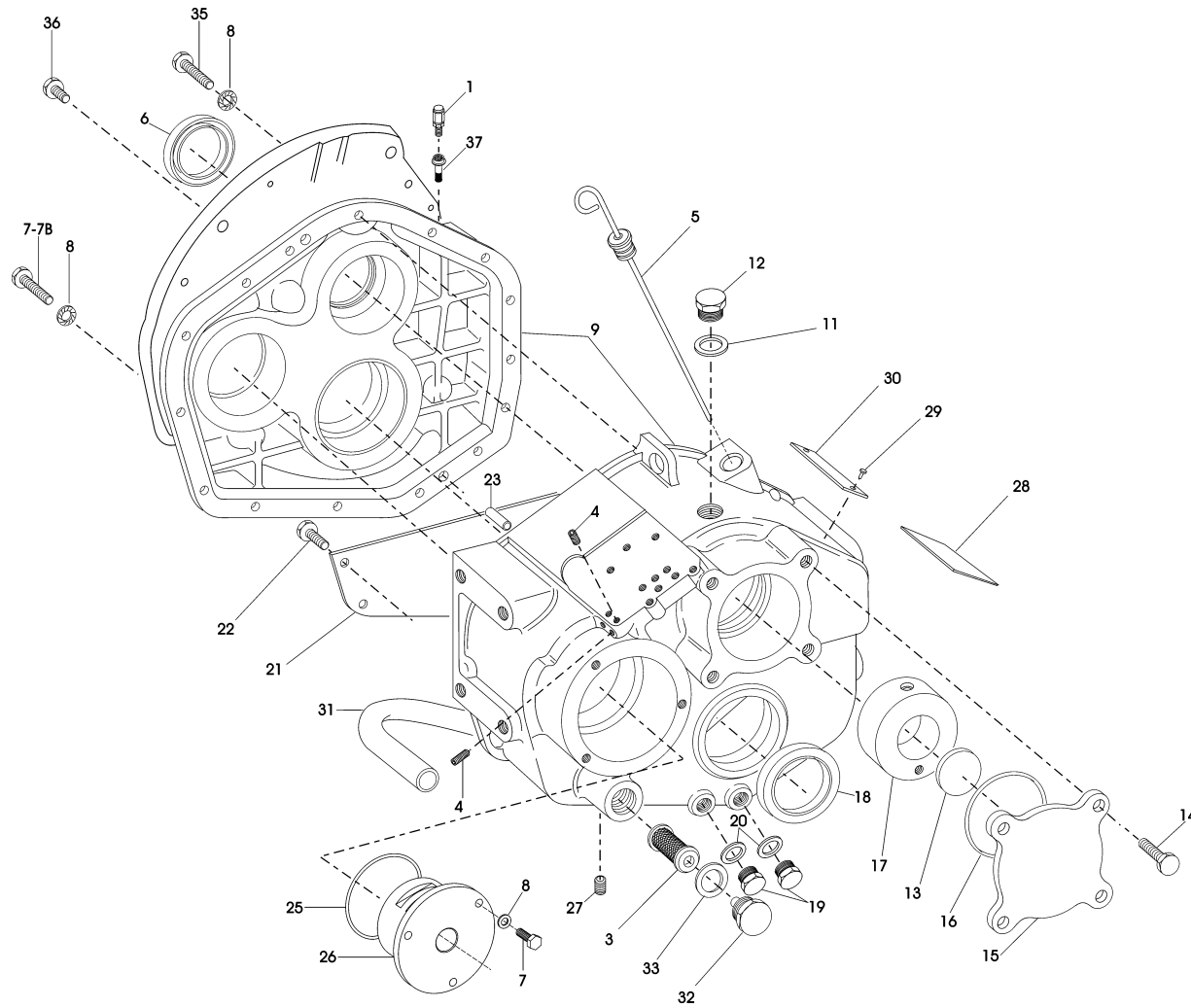
ZF 280-1A

GRUPPO CARCASSA COPERCHI / MAIN HOUSING ASSEMBLY

Pos.	ZF	Codice Part number	Quantità Quantity	Descrizione	Description
1		0501202797	1	SFIATO M10x1	BREATHER M10x1
3		3205308041	1	FILTRO ASPIRAZIONE	SUCTION FILTER
4		0636301046	8	TAPPO M8x1	PLUG M8x1
5		3207301012	1	ASTA LIVELLO OLIO COMPLETA	OIL DIPSTICK
6 ■		0634319110	1	ANELLO DI TENUTA BASL 42-62-8	SEALING RING 42-62-8
7		0636015321	9	VITE TE M8x30	SCREW TE M8x30
7B		0636101475	1	VITE TCEI M8X30	SCREW TCEI M8X30
8		0630300503	18	ROSETTA CON. ELASTICA Ø 8,4x16x1,4	ELASTIC WASHER Ø 8,4x16x1,4
9		3207201005	1	CARCASSE ASSIEMATE	COMPLETE HOUSING
11 ■		0634801074	1	GUARNIZIONE A22x27	GASKET A22x27
12		0636305076	1	TAPPO cm. 22x1,5	PLUG 22x1,5 cm
13		0631405047	1	TAPPO V4150	PLUG V4150
14		0636016193	4	VITE TE M12x20	SCREW TE M12x20
15		3207301010	1	COPERCHIO ASSE PTO	PTO AXLE COVER
16 ■		0634303663	1	ANELLO TENUTA OR 3300	SEALING RING OR 3300
17		3207301011	1	BUSSOLA ADDUZIONE OLIO	OIL FEED BUSH
18 ■		0634319112	1	ANELLO DI TENUTA AS 65-85-10	SEALING RING AS 65-85-10
19		0636305009	2	TAPPO M16x1,5	PLUG M16x1,5
20 ■		0634801050	2	GUARNIZIONE A16x22	GASKET A16x22
21		3207301003	1	CARTER OLIO	OIL SUMP
22		0636101024	4	VITE TE M8x12	SCREW TE M8x12
23		0631302206	2	SPINA CILINDRICA 10x30	PIN 10x30
25 ■		0634349951	1	ANELLO TENUTA OR 4337	SEALING RING OR 4337
26		3207306002	1	SUPPORTO POMPA	PUMP SUPPORT
27		0636301004	1	TAPPO M14x1,5	PLUG M14x1,5
28		3209301009	1	TARGHETTA CONTROLLO OLIO	OIL CONTROL PLATE
29		0631311079	4	RIVETTO TIPO 2M L = 6,5	RIVET
30		3217301001	1	TARGHETTA IDENTIFICAZIONE IRM	IRM IDENTIFICATION PLATE
31		3207301005	1	TUBO ASPIRAZIONE	SUCTION TUBE



GRUPPO CARCASSE COPERCHI / HOUSINGS-COVERS ASSEMBLY



CATALOGO PARTI DI RICAMBIO / SPARE PARTS CATALOGUE

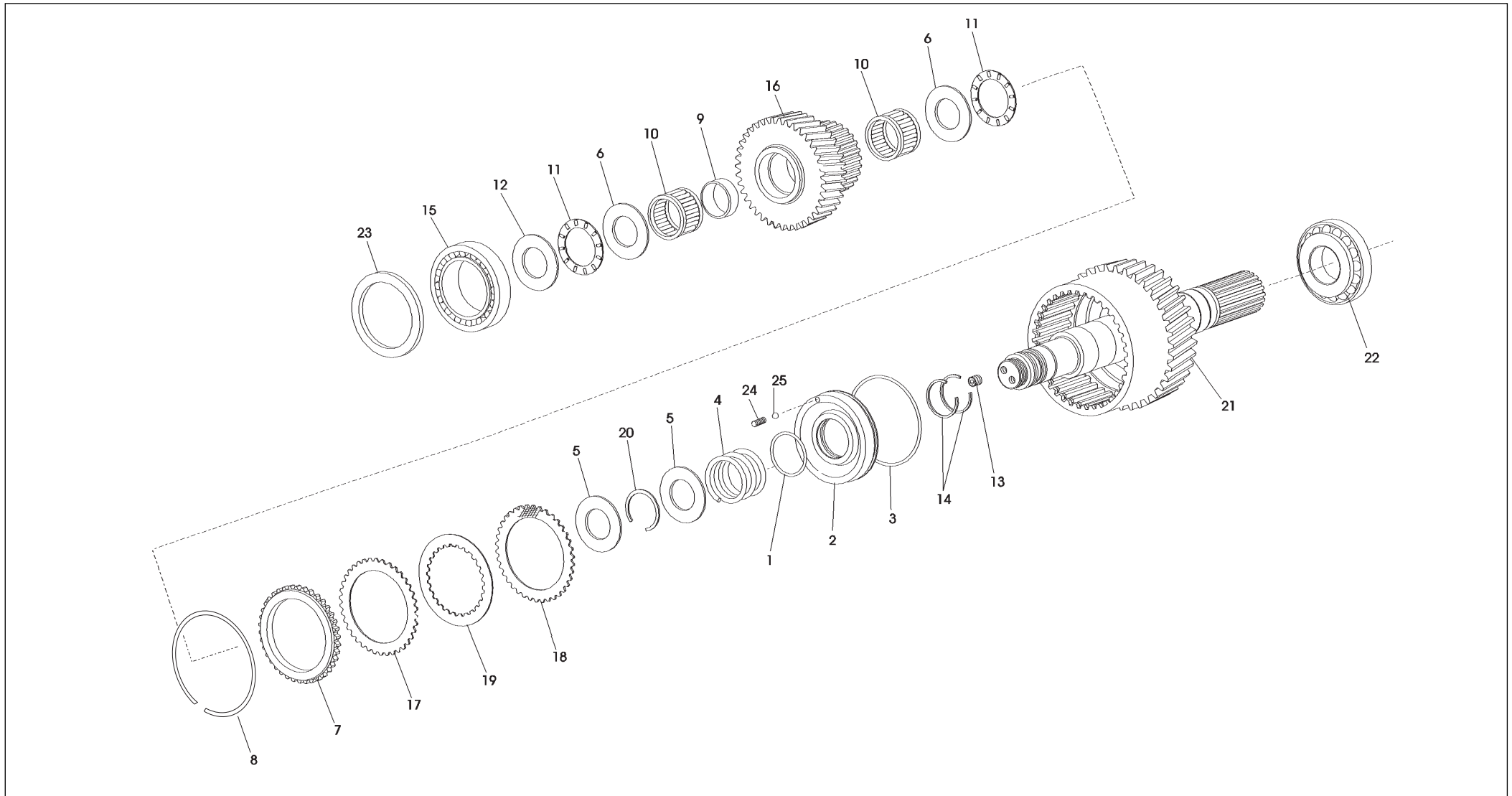
ZF 280-1A

GRUPPO CARCASSA COPERCHI / MAIN HOUSING ASSEMBLY

Pos.	ZF	Codice Part number	Quantità Quantity	Descrizione	Description
32		0632500012	1	TAPPO M30x2	PLUG M30x2
33 ■		0634801098	1	GUARNIZIONE A30x36	GASKET A30x36
35		0636010575	5	VITE M8X65	SCREW
36		0636301041	1	TAPPO M16X1,5	PLUG
37		3207301027	1	MANICOTTO M-F M10X1 - M10X1X26	EXTENTION



ALBERO EQUIROTANTE / ENGINEWISE SHAFT



CATALOGO PARTI DI RICAMBIO / SPARE PARTS CATALOGUE



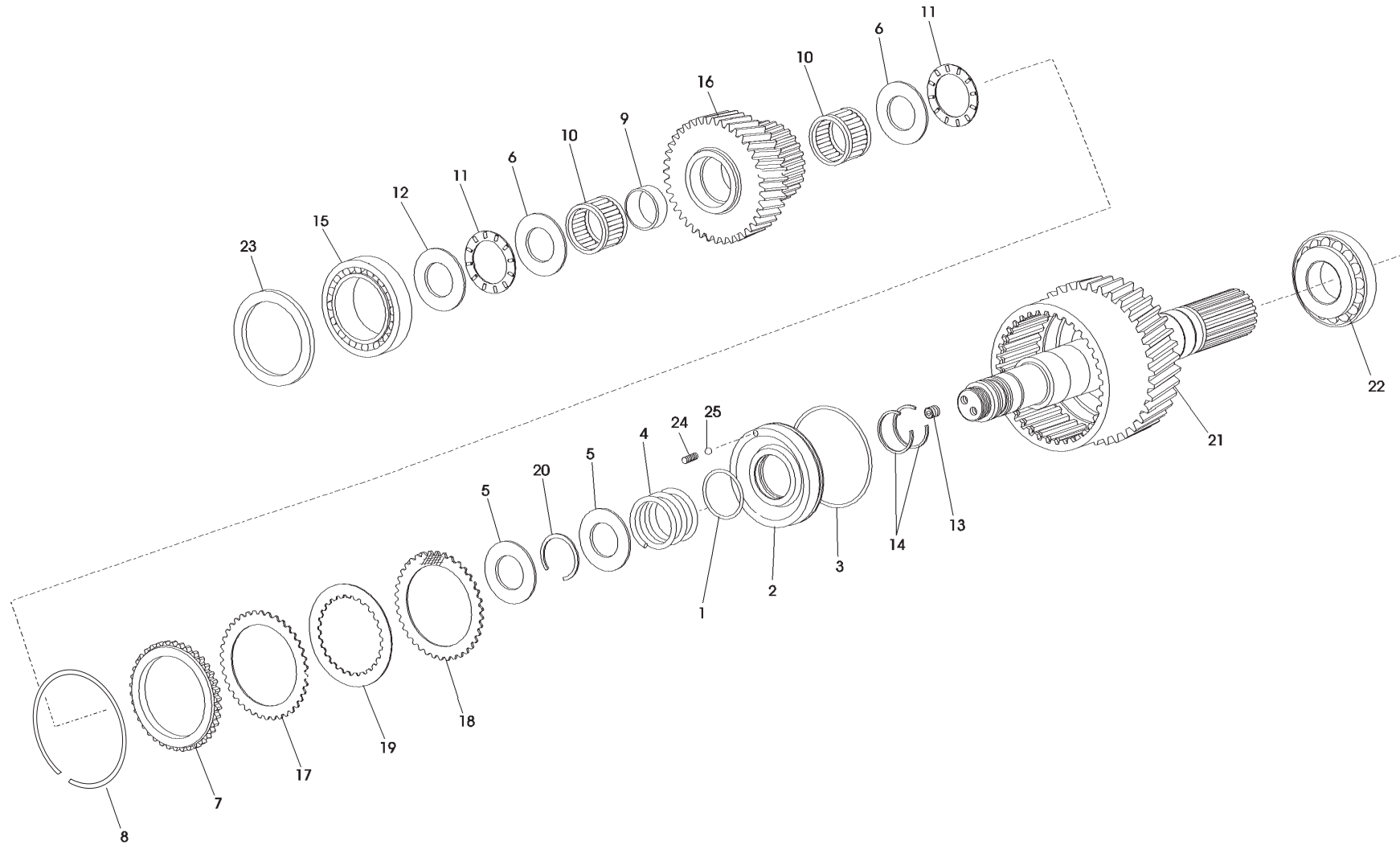
ZF 280-1A

ALBERO EQUIROTANTE / ENGINEWISE SHAFT

Pos.	ZF	Codice Part number	Quantità Quantity	Descrizione	Description
1	■	0634303534	1	ANELLO TENUTA OR 150	SEALING RING OR 150
2		3207302050	1	PISTONE FRIZIONE	CLUTCH PISTON
3	■	0634306300	1	ANELLO TENUTA OR 4387	SEALING RING OR 4387
4		3207302024	1	MOLLA PISTONE FRIZIONE	CLUTCH PISTON SPRING
5	◆	3207302003	2	RALLA PER CUSCINETTO	WASHER
6	◆	3207302033	2	RALLA	WASHER
7		3207302051	1	ANELLO DENTATO	TOOTHED RING
8		0630505538	1	ANELLO ELASTICO	SNAP RING
9		3207302032	1	DISTANZIALE SOLO X RAPP. 2,000-2,476	SPACER FOR RATIO 2,000 ONLY 2,476
10	◆	0635300173	2	GABBIA RULLINI	ROLLER CAGE
11	◆	0635302001	2	GABBIA ASS. RULLINI AXK 4565	ROLLER CAGE
12	◆	3207302004	1	RALLA PER CUSCINETTO	BEARING WASHER
13		0631610114	1	TAPPO M8x8	PLUG M8x8
14	■	0634402538	2	SEGMENTO	STEEL RING
15		0635900663	1	CUSC. RULLI CON. 32307B	TAPERED ROLLER BEARING
16A		3207202010	1	PIGNONE Z = 21 MOZZO R = 2,476	PINION Z = 21 R = 2,476
16B		3207202016	1	PIGNONE Z = 22 MOZZO R = 2,227	PINION Z = 22 R = 2,227
16C		3207202009	1	PIGNONE Z = 24 MOZZO R = 2,000	PINION Z = 24 R = 2,000
16D		3207302054	1	PIGNONE Z = 26 MOZZO R = 1,769	PINION Z = 26 R = 1,769
16E		3207302053	1	PIGNONE Z = 29 MOZZO R = 1,483	PINION Z = 29 R = 1,483
16F		3207302052	1	PIGNONE Z = 34 MOZZO R = 1,118	PINION Z = 34 R = 1,118
17	*	3207302028	2	DISCO FRIZIONE SEMISINTERIZZATO	SEMINTERED CLUTCH DISK
18	*	3207302029	10	DISCO FRIZIONE SINTERIZZATO	SINTERED CLUTCH DISK
19	*	3207302027	11	DISCO FRIZIONE SINUS	SINUS CLUTCH DISK
20		0630505508	1	ANELLO SEEGER	SEEGER RING
21		3207202008	1	ALBERO ENTR. CAMPANA FRIZIONE	COMPLETE INPUT SHAFT
22	◆	0635501595	1	CUSC. RULLI CON.	TAPERED ROLLER BEARING
23	●	3207302042	1	SPESSORE Ø 65,3x79,7x0,15	SHIM Ø 65,3x79,7x0,15
23	●	3207302044	1	SPESSORE Ø 65,3x79,7x0,25	SHIM Ø 65,3x79,7x0,25



ALBERO EQUIROTANTE / ENGINEWISE SHAFT

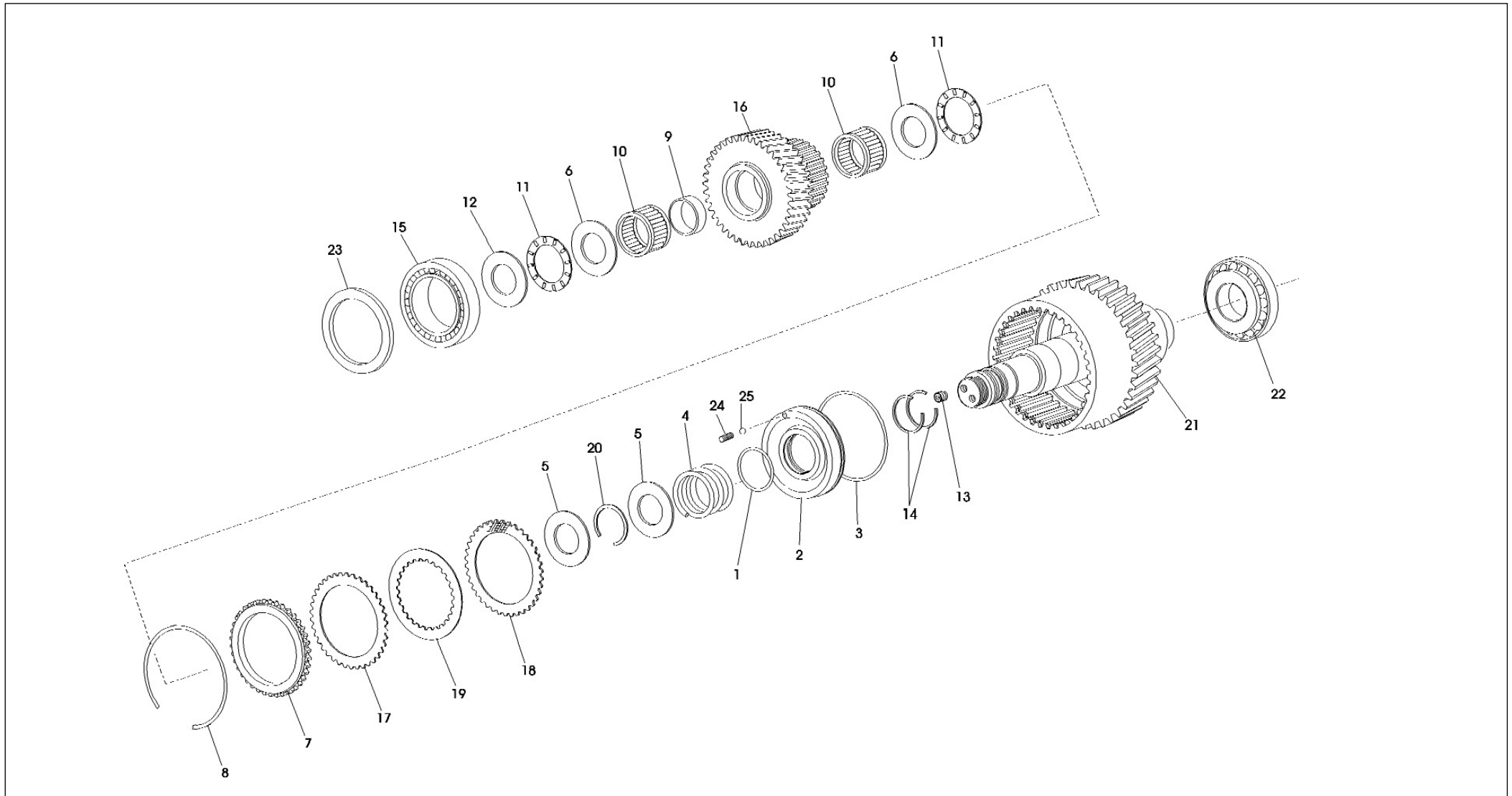


CATALOGO PARTI DI RICAMBIO / SPARE PARTS CATALOGUE**ZF 280-1A**
ALBERO EQUIROTANTE / ENGINEWISE SHAFT

Pos.	ZF	Codice Part number	Quantità Quantity	Descrizione	Description
23	●	3207302045	1	SPESSORE Ø 65,3x79,7x0,30	SHIM Ø 65,3x79,7x0,30
23	●	3207302046	1	SPESSORE Ø 65,3x79,7x0,50	SHIM Ø 65,3x79,7x0,50
23	●	3207302043	1	SPESSORE Ø 65,3x79,7x0,20	SHIM Ø 65,3x79,7x0,20
24		3205302064	1	GRANO SPECIALE M6x6	SPECIAL DOWEL M6x6
25		0635460005	1	SFERA	BALL



ALBERO CONTROROTANTE / COUNTERENGINEWISE SHAFT



CATALOGO PARTI DI RICAMBIO / SPARE PARTS CATALOGUE



ZF 280-1A

ALBERO CONTROROTANTE / COUNTERENGINEWISE SHAFT

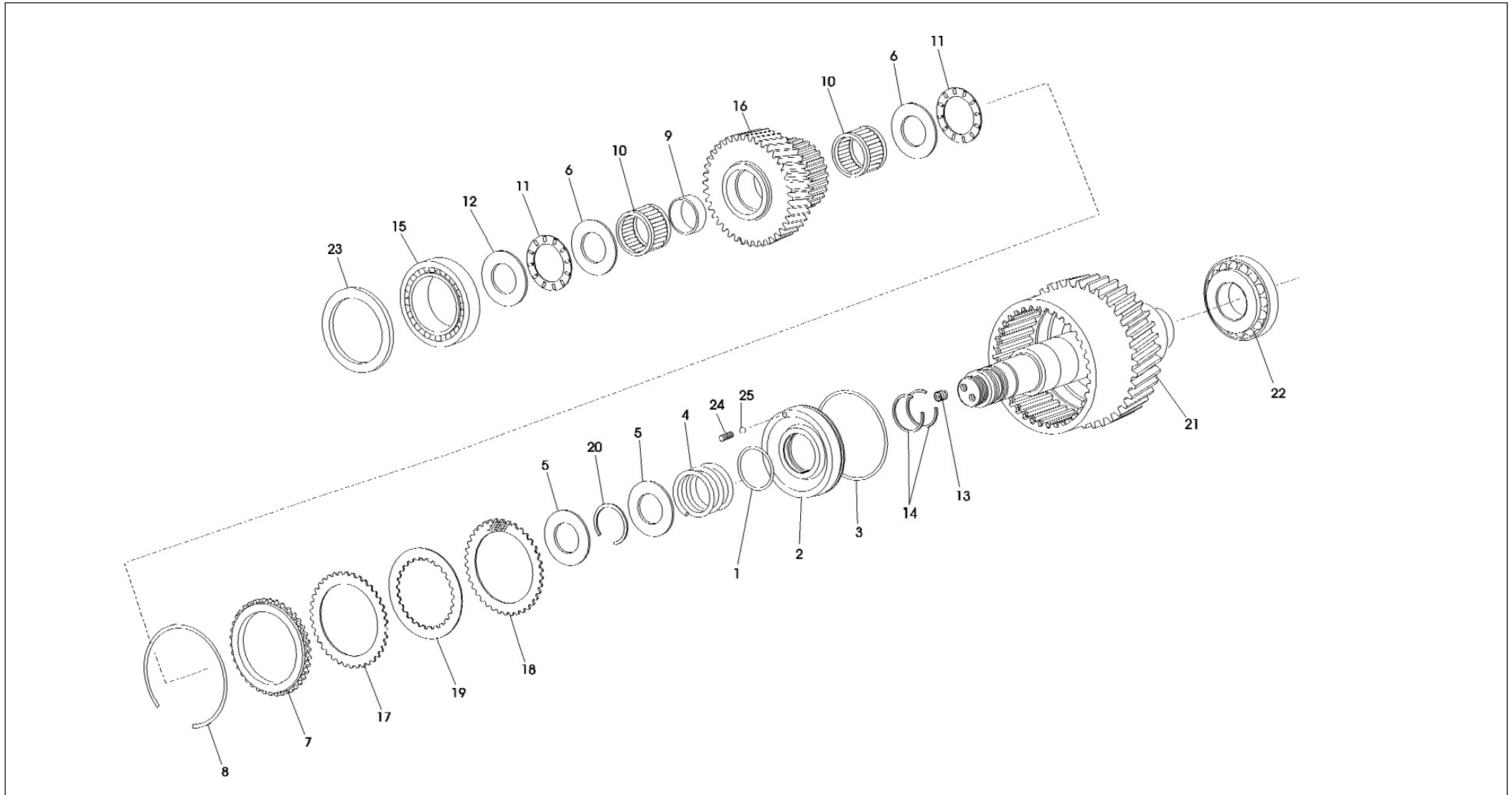
Pos.	ZF	Codice Part number	Quantità Quantity	Descrizione	Description
1	■	0634303534	1	ANELLO TENUTA OR 150	SEALING RING OR 150
2		3207302050	1	PISTONE FRIZIONE	CLUTCH PISTON
3	■	0634306300	1	ANELLO TENUTA OR 4387	SEALING RING OR 4387
4		3207302024	1	MOLLA PISTONE FRIZIONE	CLUTCH PISTON SPRING
5	◆	3207302003	2	RALLA PER CUSCINETTO	BEARING WASHER
6	◆	3207302033	2	RALLA	WASHER
7		3207302051	1	ANELLO DENTATO	TOOTHED RING
8		0630505538	1	ANELLO ELASTICO	SNAP RING
9		3207302032	1	DISTANZIALE (SOLO X RAPP. 2,000-2,476)	SPACER FOR RATIO 2,000 ONLY 2,476
10	◆	0635300173	2	GABBIA RULLINI	ROLLER CAGE
11	◆	0635302001	2	GABBIA ASS. RULLINI	ROLLER ASS. CAGE
12	◆	3207302004	1	RALLA PER CUSCINETTO	BEARING WASHER
13		0631610114	1	TAPPO M8x8	PLUG M8x8
14	■	0634402538	2	SEGMENTO	SEGMENT
15	◆	0635900663	1	CUSC. RULLI CON.	TAPERED ROLLER BEARING
16A		3207202010	1	PIGNONE Z = 21 MOZZO R = 2,476	PINION Z = 21 R = 2,476
16B		3207202016	1	PIGNONE Z = 22 MOZZO R = 2,227	PINION Z = 22 R = 2,227
16C		3207202009	1	PIGNONE Z = 24 MOZZO R = 2,000	PINION Z = 24 R = 2,000
16D		3207302054	1	PIGNONE Z = 26 MOZZO R = 1,769	PINION Z = 26 R = 1,769
16E		3207302053	1	PIGNONE Z = 29 MOZZO R = 1,483	PINION Z = 29 R = 1,483
16F		3207302052	1	PIGNONE Z = 34 MOZZO R = 1,118	PINION Z = 34 R = 1,118
17	*	3207302028	2	DISCO FRIZIONE SEMISINTERIZZATO	SEMISINTERED CLUTCH DISK
18	*	3207302029	10	DISCO FRIZIONE SINTERIZZATO	SINTERED CLUTCH DISK
19	*	3207302027	11	DISCO FRIZIONE SINUS	SINUS CLUTCH DISK
20		0630505508	1	ANELLO SEEGER	SEEGER RING
21		3207203004	1	ALBERO RINV. CAMP. FRIZIONE	COMPLETE REV. SHAFT
22	◆	0635501595	1	CUSC. RULLI CON.	TAPERED ROLLER BEARING
23	●	3207302042	1	SPESSORE Ø 65,3x79,7x0,15	SHIM Ø 65,3x79,7x0,15
23	●	3207302043	1	SPESSORE Ø 65,3x79,7x0,20	SHIM Ø 65,3x79,7x0,20

CATALOGO PARTI DI RICAMBIO / SPARE PARTS CATALOGUE



ZF 280-1A

ALBERO CONTROROTANTE / COUNTERENGINEWISE SHAFT



CATALOGO PARTI DI RICAMBIO / SPARE PARTS CATALOGUE



ZF 280-1A

ALBERO CONTORROTANTE / COUNTERENGINEWISE SHAFT

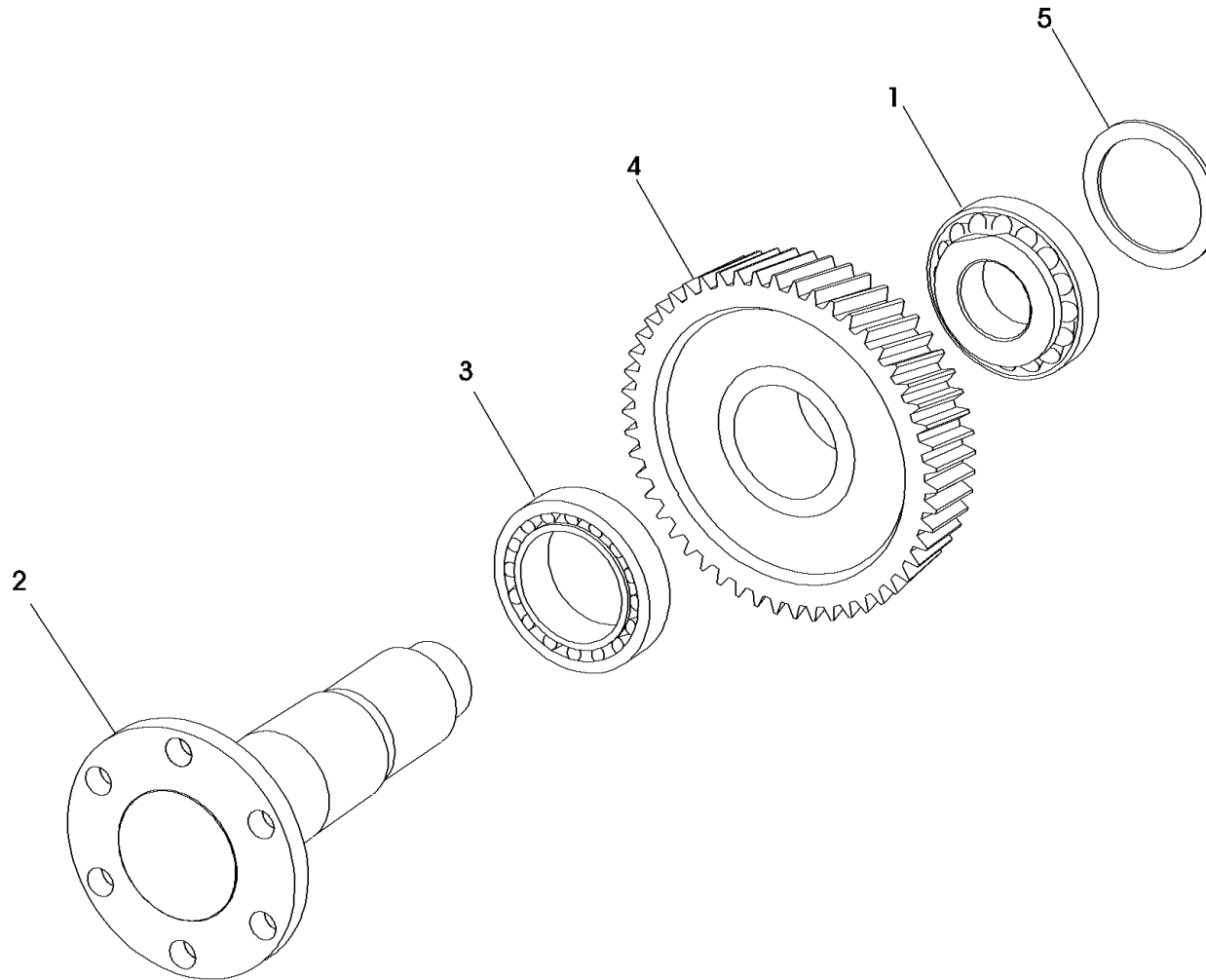
Pos.	ZF	Codice Part number	Quantità Quantity	Descrizione	Description
23	●	3207302044	1	SPESSORE Ø 65,3x79,7x0,25	SHIM Ø 65,3x79,7x0,25
23	●	3207302045	1	SPESSORE Ø 65,3x79,7x0,30	SHIM Ø 65,3x79,7x0,30
23	●	3207302046	1	SPESSORE Ø 65,3x79,7x0,50	SHIM Ø 65,3x79,7x0,50
24		3205302064	1	GRANO SPECIALE M6x6	SPECIAL DOWEL M6x6
25		0635460005	1	SFERA	BALL

CATALOGO PARTI DI RICAMBIO / SPARE PARTS CATALOGUE



ZF 280-1A

ALBERO USCITA / OUTPUT SHAFT



CATALOGO PARTI DI RICAMBIO / SPARE PARTS CATALOGUE



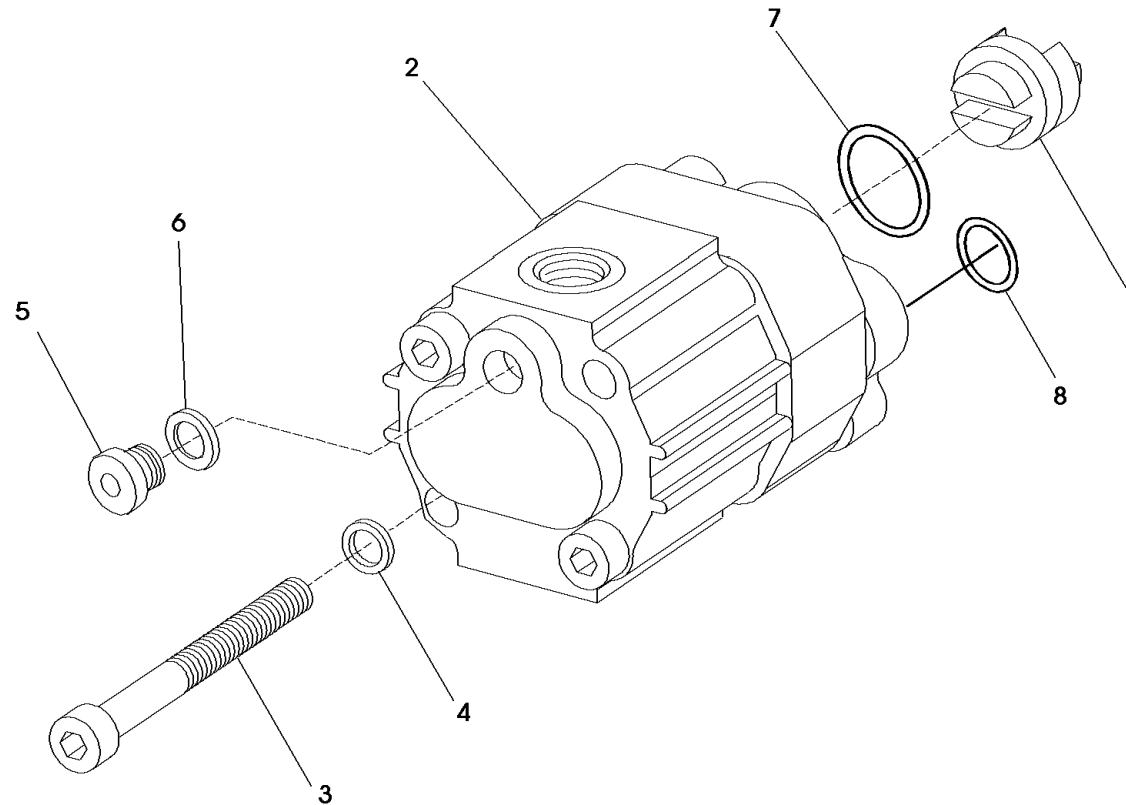
ZF 280-1A

ALBERO USCITA / OUTPUT SHAFT

Pos.	ZF	Codice Part number	Quantità Quantity	Descrizione	Description
1	◆	0635375003	1	CUSC. RULLI CON.	TAPERED ROLLER BEARING
2		3207304006	1	ALBERO USCITA	OUTPUT SHAFT
3	◆	0635376019	1	CUSC. RULLI CON.	TAPERED ROLLER BEARING
4A		3207304022	1	CORONA Z = 52 R = 2,476	GEAR Z = 52 R = 2,476
4B		3207304079	1	CORONA Z = 49 R = 2,227	GEAR Z = 49 R = 2,227
4C		3207304021	1	CORONA Z = 48 R = 2,000	GEAR Z = 48 R = 2,000
4D		3207304020	1	CORONA Z = 46 R = 1,769	GEAR Z = 46 R = 1,769
4E		3207304019	1	CORONA Z = 43 R = 1,483	GEAR Z = 43 R = 1,483
4F		3207304018	1	CORONA Z = 38 R = 1,118	GEAR Z = 38 R = 1,118
5	●	3207303009	1	SPESSORE Ø 85,3x99,8x0,15	SHIM Ø 85,3x99,8x0,15
5	●	3207303010	1	SPESSORE Ø 85,3x99,8x0,20	SHIM Ø 85,3x99,8x0,20
5	●	3207303011	1	SPESSORE Ø 85,3x99,8x0,25	SHIM Ø 85,3x99,8x0,25
5	●	3207303012	1	SPESSORE Ø 85,3x99,8x0,30	SHIM Ø 85,3x99,8x0,30
5	●	3207303013	1	SPESSORE Ø 85,3x99,8x0,50	SHIM Ø 85,3x99,8x0,50



GRUPPO POMPA / OIL PUMP



CATALOGO PARTI DI RICAMBIO / SPARE PARTS CATALOGUE



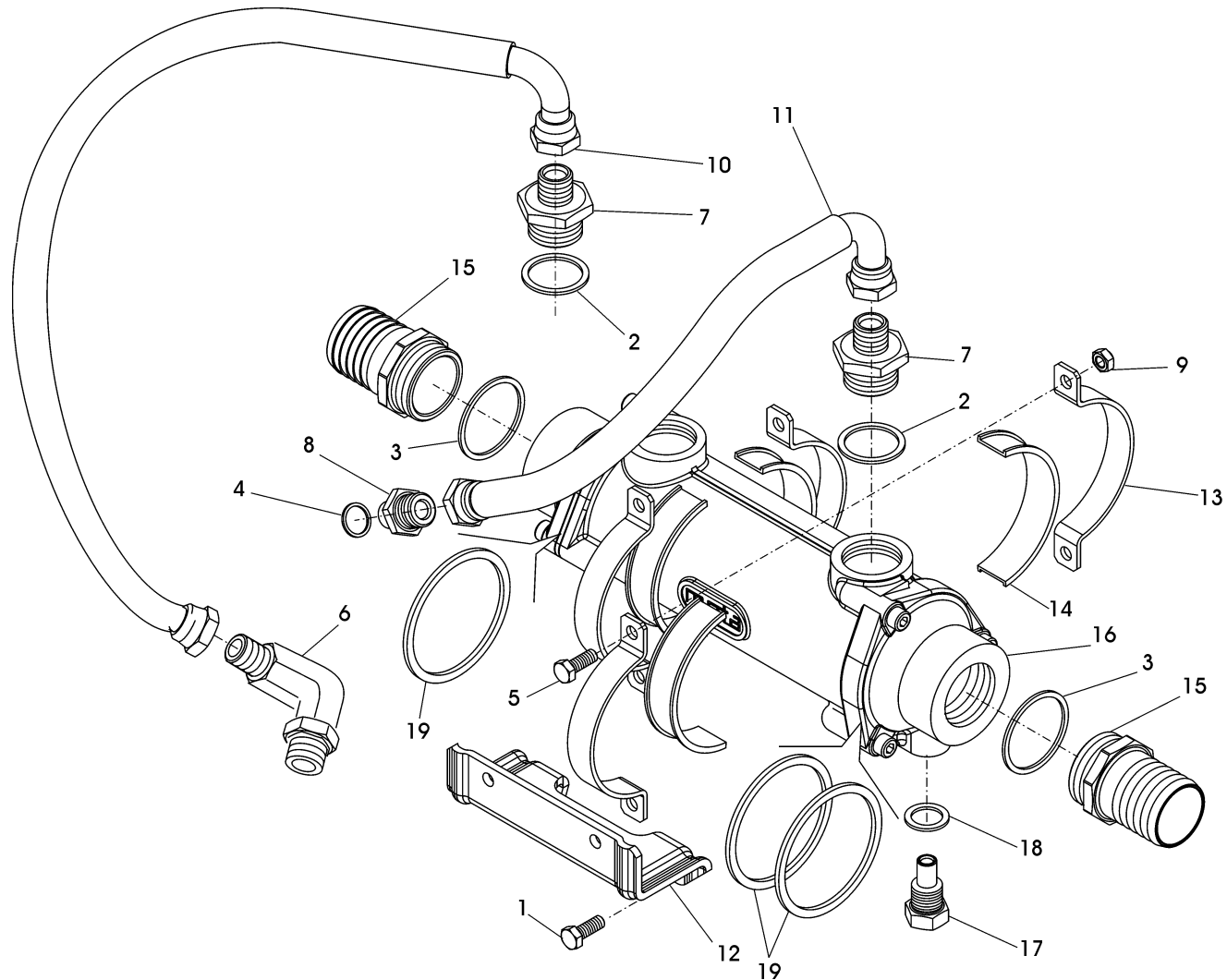
ZF 280-1A

GRUPPO POMPA / OIL PUMP

Pos.	ZF	Codice Part number	Quantità Quantity	Descrizione	Description
1		3205306009	1	GIUNTO PER POMPA OLIO	OIL PUMP DRIVER
2		3209206006	1	POMPA AP100/8-S-4A79 STANDARD	PUMP AP100/8-S-4A79 STANDARD
2		3209206005	1	POMPA PER MOTORI A ROT. DESTRA	PUMP FOR RIGHT ROTATION ENGINE
3		0636101721	2	VITE TCEI M8x100	SCREW TCEI M8x100
4		0630326033	2	ROSETTA SCHNORR Ø 8,4 FOSF.	SCHNORR WASHER
5		0636302068	1	TAPPO M14x1,5	PLUG M14x1,5
6	■	0634801038	1	GUARNIZIONE	SEAL WASHER
7	■	0634303746	1	OR 2087	O-RING 2087
8	■	0634303814	1	OR 2062	O-RING 2062



GRUPPO SCAMBIATORE / OIL COOLER



CATALOGO PARTI DI RICAMBIO / SPARE PARTS CATALOGUE



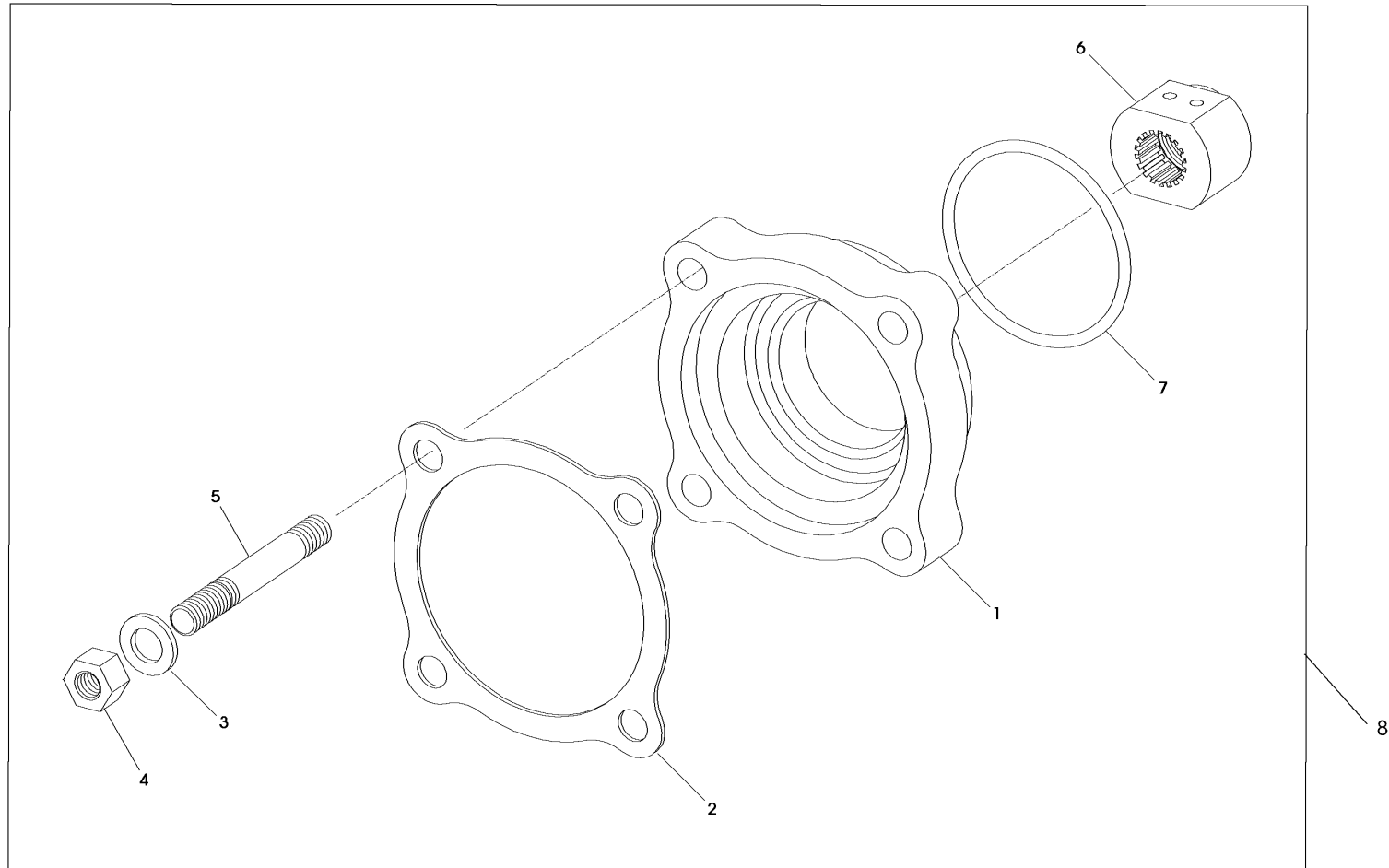
ZF 280-1A

GRUPPO SCAMBIATORE / OIL COOLER

Pos.	ZF	Codice Part number	Quantità Quantity	Descrizione	Description
1		0636015270	2	VITE TE M10 x 16	HEXAGON SCREW M10 x 16
2		0634801228	2	GUARNIZIONE A33 x 41	GASKET A33 x 41
3		0634801291	2	GUARNIZIONE A48 x 55	GASKET A48 x 55
4		0634801319	1	GUARNIZIONE A17 x 21	GASKET A17 x 21
5		0636015367	4	VITE TE M8 x 22	HEXAGON SCREW M8 x 22
6		0637885582	1	GOMITO ORIENTABILE	ADJUSTABLE ELBOW
7		0637885420	2	NIPPLO RID MM 1" - 3/8" GAS	NIPPLE MM 1" - 3/8" GAS
8		0637870202	1	NIPPLO MM 3/8" GAS CIL.	NIPPLE MM 3/8" GAS CYL.
9		0637011002	4	DADO M8	NUT M8
10		3207207003	1	TUBO FLEX POMPA - SCAMBIATORE	HOSE PUMP - COOLER
11		3207207004	1	TUBO FLEX SCAMBIATORE - DISTRIBUTORE	HOSE COOLER - CONTROL VALVE
12		3211307004	1	SUPPORTO SCAMBIATORE	EXCHANGER SUPPORT
13		3208307002	4	FASCETTA SCAMBIATORE	EXCHANGER CLAMP
14		3208307003	4	FASCETTA IN GOMMA	RUBBER CLAMP
15		3209307025	2	PORTAGOMMA MASCHIO	HOSE CONNECTOR
16		3215207001	1	SCAMBIATORE MOTA	MOTA HEAT EXCHANGER
17	◆	3217307021	1	ANODO	ANOD
18	◆	0634801057	1	ANELLO DI TENUTA	SEAL RING
19	◆	3217307024	3	ANELLO OR	O-RING



PTO SOLO PER MOT. SIN. / PTO FOR LEFT ENGINE ONLY



CATALOGO PARTI DI RICAMBIO / SPARE PARTS CATALOGUE



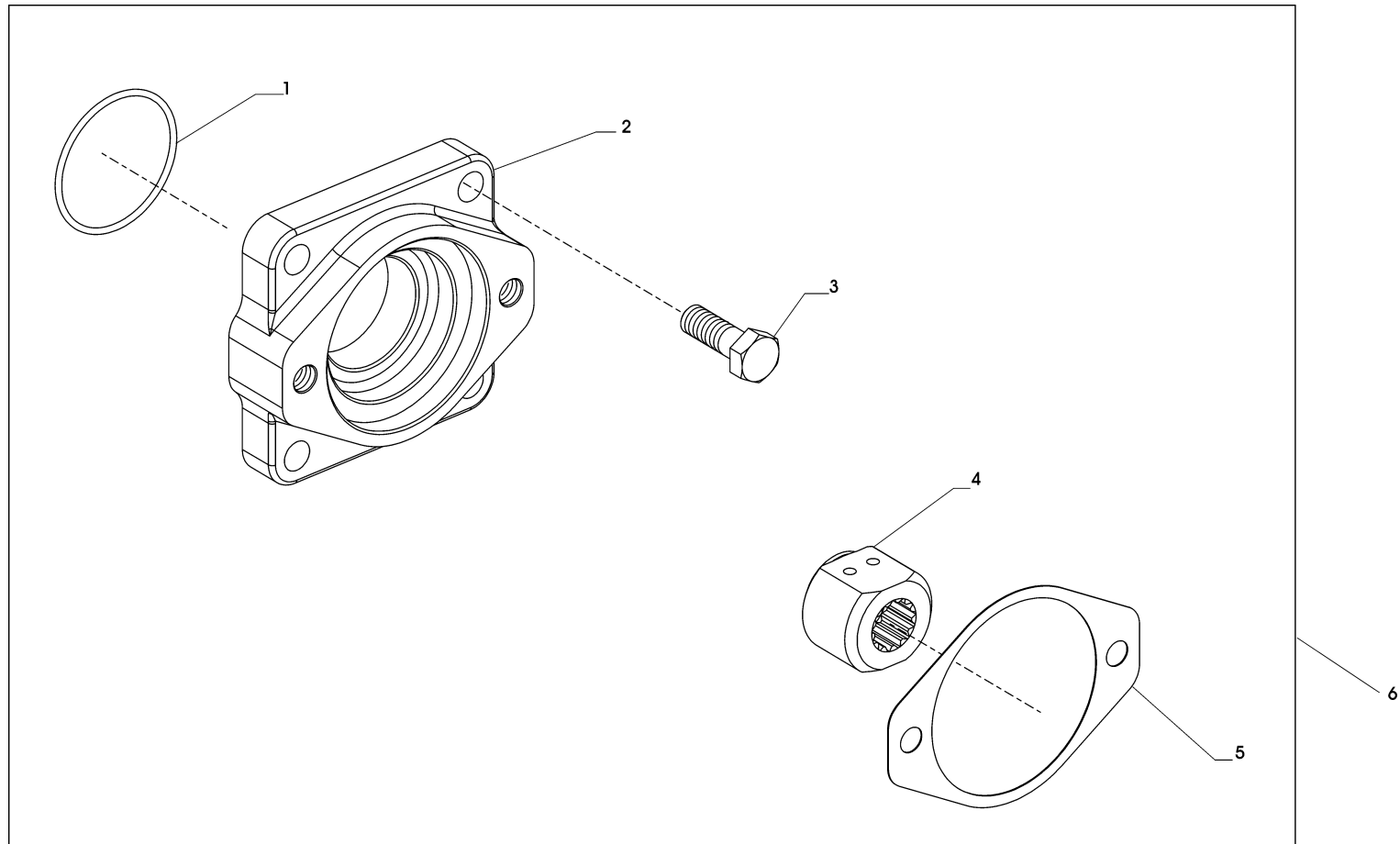
ZF 280-1A

PTO SOLO PER MOT. SIN. / PTO FOR LEFT ENGINE ONLY

Pos.	ZF	Codice Part number	Quantità Quantity	Descrizione	Description
1		3207315004	1	SUPPORTO POMPA PTO	PTO PUMP SUPPORT
2		3207315003	1	GUARNIZIONE	GASKET
3		0630300505	4	ROSETTA CON. ELASTICA Ø 13x24x2,8	ELASTIC WASHER Ø 13x24x2,8
4		0637006027	4	DADO ESAGONALE M12	HEXAGONAL NUT M12
5		0636611092	4	PRIGIONIERO M12x75	STUD BOLT M12x75
6		3207315001	1	GIUNTO TRASCINAMENTO PTO	PTO JOINT
7		0634303479	1	ANELLO TENUTA OR 3225	SEALING RING OR 3225
8		3207199004	1	KIT PTO	PTO KIT



GRUPPO PTO SAE J744 SIZE A / P.T.O. ASSEMBLY SAE J744 SIZE A



CATALOGO PARTI DI RICAMBIO / SPARE PARTS CATALOGUE



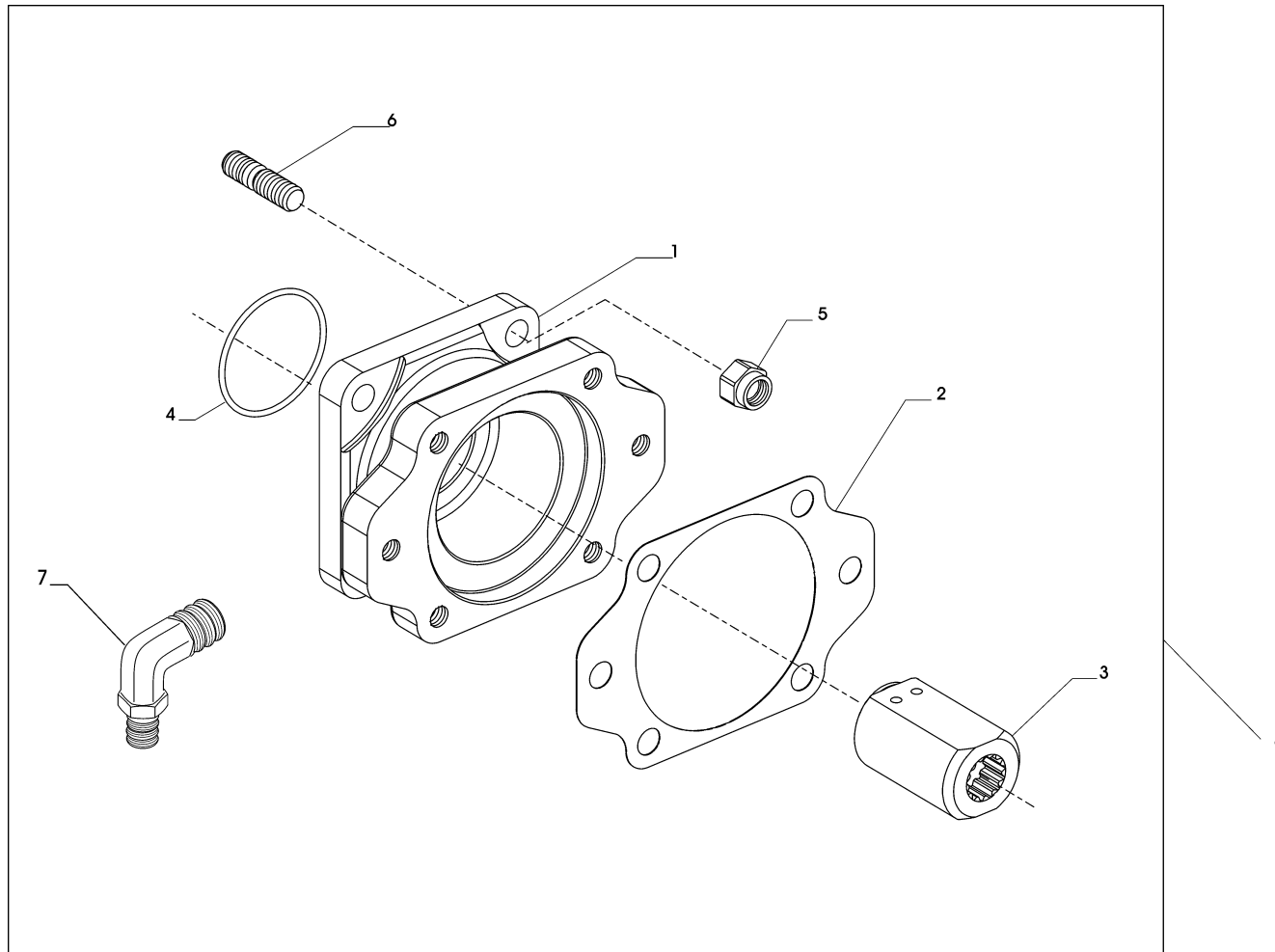
ZF 280-1A

GRUPPO PTO SAE J744 SIZE A / P.T.O. ASSEMBLY SAE J744 SIZE A

Pos.	ZF	Codice Part number	Quantità Quantity	Descrizione	Description
1		0634303479	1	ANELLO DI TENUTA OR 3225	O-RING 3225
2		3207315009	1	SUPPORTO POMPA PER P.T.O.	P.T.O. PUMP MOUNTING
3		0636011335	4	VITE M12x35	BOLT M12x35
4		3207315005	1	GIUNTO TRASCINAMENTO P.T.O.	P.T.O. DRIVE COUPLING
5		3207315008	1	GUARNIZIONE	GASKET
6		3207199028	1	KIT PTO	PTO KIT



GRUPPO PTO SAE J744 SIZE B / P.T.O. ASSEMBLY SAE J744 SIZE B



CATALOGO PARTI DI RICAMBIO / SPARE PARTS CATALOGUE**ZF 280-1A****KITS RICAMBI / SPARES KITS**

Pos.	ZF	Codice Part number	Quantità Quantity	Descrizione	Description
■		3207199513	1	KIT GUARNIZIONI	GASKET KIT
●		3207199506	1	KIT SPESSORI	SHINS KIT
*		3207199511	1	KIT FRIZIONI	CLUTCH KIT
◆		3207199512	1	KIT CUSCINETTI	ROLLER BEARING KIT
◇		3215199505	1	KIT MANUTENZIONE SCAMBIATORE MOTA	MOTA COOLER MAINTENANCE KIT
		3207199004	-	KIT LIVE PTO SAEJ744B (4 fori)	LIVE PTO KIT SAEJ744B (4 holes)
		3207199028	1	KIT LIVE PTO SAEJ744A	LIVE PTO KIT SAEJ744A
		3207199029	1	KIT LIVE PTO SAEJ744B (2 fori)	LIVE PTO KIT SAEJ744B (2 holes)
		3207199514	1	KIT POMPA STANDARD	STANDARD PUMP KIT
		3207107001	1	KIT SCAMBIATORE STANDARD	STANDARD COOLER KIT
		3207107002	1	KIT SCAMBIATORE TROLLING VALVE	TROLLING VALVE KIT
		3207107003	1	KIT SCAMBIATORE PER ZF IND.	ZF IND. COOLER KIT
		3207107004	1	KIT SCAMBIATORE TROLLING VALVE PER ZF IND.	ZF IND. TROLLING VALVE COOLER KIT
		32702802242*	1	MB15•1 CATALOGO PARTI	MB15•1 SPARE PARTS CATALOGUE
		32701552243*	1	TROLLING VALVE CATALOGO PARTI	TROLLING VALVE SPARE PARTS CATALOGUE
		32702802241*	1	EB15/EB15•1 CATALOGO PARTI	EB15/EB15•1 SPARE PARTS CATALOGUE
		3207107041	1	KIT SCAMBIATORE "MOTA"	"MOTA" COOLER KIT
		3207107043	1	KIT SCAMBIATORE ZFI	COOLER KIT ZFI

* Vedi sezione MB15•1 - TROLLING VALVE - EB15/EB15•1

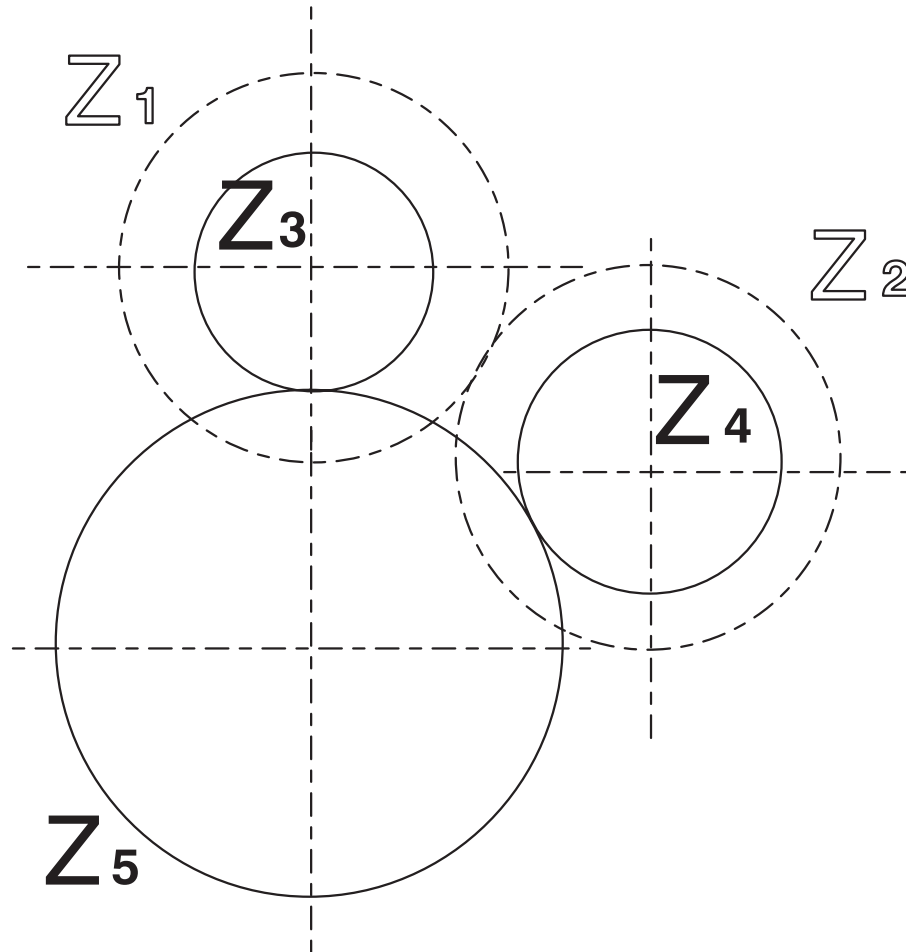
* See section MB15•1 - TROLLING VALVE - EB15/EB15•1

CATALOGO PARTI DI RICAMBIO / SPARE PARTS CATALOGUE



ZF 280-1A

KIT INGRANAGGI / GEARS KIT



Z₃= Albero ingresso / *Input shaft*
Z₄= Albero secondario / *Counter shaft*
Z₅= Albero uscita / *Output shaft*

CATALOGO PARTI DI RICAMBIO / SPARE PARTS CATALOGUE



ZF 280-1A

KIT INGRANAGGI / GEARS KIT

Pos.	ZF	Codice Part number	Quantità Quantity	Descrizione	Description
		3207199037	1	KIT INGRANAGGI R=2,476	GEARS KIT R=2,476
		3207199036	1	KIT INGRANAGGI R=2,227	GEARS KIT R=2,227
		3207199035	1	KIT INGRANAGGI R=2,000	GEARS KIT R=2,000
		3207199034	1	KIT INGRANAGGI R=1,769	GEARS KIT R=1,769
		3207199033	1	KIT INGRANAGGI R=1,483	GEARS KIT R=1,483
		3207199032	1	KIT INGRANAGGI R=1,118	GEARS KIT R=1,118



KIT SENSORI OPTIONAL / OPTIONAL SENSORS KITS

<p style="text-align: center;">A</p>	<p style="text-align: center;">B</p>	<p style="text-align: center;">C</p>	<p style="text-align: center;">D</p>	<p style="text-align: center;">E</p>
<p style="text-align: center;">F</p>	<p style="text-align: center;">G</p>	<p style="text-align: center;">H</p>	<p style="text-align: center;">I</p>	<p style="text-align: center;">L</p>

CATALOGO PARTI DI RICAMBIO / SPARE PARTS CATALOGUE



ZF 280-1A

KIT SENSORI OPTIONAL / OPTIONAL SENSORS KITS

Trasmissione Transmission	Rif. Ref.	Kit Kit	Dist. Cont.	Supporto Monitoring Support	Pressostato Switch	Tappo Plug	Anello Ring	Guarnizione Seal washer	Sens. Press. Sender	Anello Ring	Vite Screw	Tappo Plug	Vite Screw	Sonda Temp. Sender	Anello Ring	Riduzione Reduction	Anello Ring	Nipple	Anello Ring
				POS. 1	POS. 2	POS. 2 A	POS. 3	POS. 4	POS. 5	POS. 6	POS. 7	POS. 8	POS. 9	POS. 10	POS. 11	POS. 12	POS. 13	POS. 14	POS. 15
ZF 280-1 ZF 280-1A ZF 280 IV	C - L	3207110007	MB15	3207310008	(1)	-	0634801350	3207308021	(3)	0634801151	0636101356	0631405048	0636101652	(6)	0634801050	-	-	-	-
ZF 280-1 ZF 280-1A ZF 280 IV	D - L	3207110008	EB15	3207310009	(1)	-	0634801350	3207308028	(3)	0634801151	0636101356	0631405048	0636101652	(6)	0634801050	-	-	-	-
ZF 302 IV	F - L	3209110004	MB15	3207310010	(1)	-	0634801350	3207308021	(3)	0634801151	0636101356	-	0636101652	(6)	0634801050	0637870212	0634801074	-	-
ZF 302 IV	F - L	3209110005	EB15	3207310011	(1)	-	0634801350	3207308028	(3)	0634801151	0636101356	-	0636101652	(6)	0634801050	0637870212	0634801074	-	-
ZF 301 C ZF 301 A	A - L	3207199039	EB15	3207310001	-	0636302021	0634801057	3207308028	(4)	0634801057	0636101475	-	-	(7)	0634801038	0637870211	0634801074	0737843073	0634801057
ZF 311 ZF 311 A	B - L	3207199040	MB15	3207310002	(2)	-	0634801057	3207308021	(5)	0634801057	0636101475	0631405048	-	(8)	-	0637870211	0634801074	-	-
ZF 325-1 ZF 325-1A ZF 325 IV	H - L	3214110003	MB30	3217310021	(1)	-	0634801350	3217308028	(3)	0634801151	0636101176	0631405048	0636101652	(6)	0634801050	0637870212	0634801074	-	-
ZF 325-1 ZF 325-1A ZF 325 IV	H - L	3214110005	EB30	3217310022	(1)	-	0634801350	3217308033	(3)	0634801151	0636101475	0631405048	0636101652	(6)	0634801050	0637870212	0634801074	-	-
ZF 325-1 ZF 325-1A ZF 325 IV	H - L	3214110004	MB30	3217310021	(1)	-	0634801350	3217308028	(3)	0634801151	0636101176	0631405048	0636101652	(9)	0634801050	0637870212	0634801074	-	-
ZF 325-1 ZF 325-1A ZF 325 IV	H - L	3214110006	EB30	3217310022	(1)	-	0634801350	3217308033	(3)	0634801151	0636101475	0631405048	0636101652	(9)	0634801050	0637870212	0634801074	-	-
ZF 350 ZF 350 A	E - L	3217110022	EB30	3215310001	-	0636302021	0634801057	3217308033	(4)	0634801057	0636101176	0631405048	-	(7)	0634801038	0637870211	0634801074	0737843073	0634801057
ZF 350/350A ZF 350V ZF 550/500A	G - L	3217110021	MB30	3217310003	(2)	-	0634801057	3217308028	(5)	0634801057	0636101475	0631405048	-	(8)	0634801057	0637870211	0634801074	-	-
ZF 350 V	E - L	3215110018	EB30	3215310001	-	0636302021	0634801057	3217308033	(4)	0634801057	0636101176	0631405048	-	(7)	0634801038	0737843073	0634801074	3217310011	0634801057
ZF 550 ZF 550 A	I - L	3217110023	EB30	3217310012	-	0636302021	0634801057	3217308033	(4)	0634801057	0636101176	0631405048	-	(7)	0634801038	0637870211	0634801074	0737803073	0634801057
ZF 550 ZF 550 A ZF 550 V	H - L	3217110057	MB30	3217310021	(1)	-	0634801350	3217308028	(3)	0634801151	0636101176	0631405048	0636101652	(6)	0634801050	0637870212	0634801074	-	-
ZF 550 ZF 550 A ZF 550 V	H - L	3217110058	EB30	3217310022	(1)	-	0634801350	3217308033	(3)	0634801151	0636101475	0631405048	0636101652	(6)	0634801050	0637870212	0634801074	-	-
ZF 550 ZF 550 A ZF 550 V	H - L	3217110059	MB30	3217310021	(1)	-	0634801350	3217308028	(3)	0634801151	0636101176	0631405048	0636101652	(9)	0634801050	0637870212	0634801074	-	-
ZF 550 ZF 550 A ZF 550 V	H - L	3217110060	EB30	3217310022	(1)	-	0634801350	3217308033	(3)	0634801151	0636101475	0631405048	0636101652	(9)	0634801050	0637870212	0634801074	-	-

Particolare Item	Codice Code	Descrizione Description	Caratteristiche tecniche Technical features
(1)	3217310019	PRESSOSTATO / SWITCH	MBC5000-3431-1DB04 21 BAR DANFOSS AC 0.5A - 250V tensione alimentazione / mains voltage 12W - 125V
(2)	0501317959	INTERRUTTORE A PRESSIONE / SWITCH	VDO 1/569/100/103 K VDO tensione alimentazione / mains voltage 6V + 30V 6W
(3)	3217310020	TRASMETTITORE DI PRESSIONE / PRESSURE SENDER	DANFOSS segnale d'uscita / output signal 4 + 20mA tensione alimentazione / mains voltage 12.5 + 28 V
(4)	0501207235	SENSORE DI PRESSIONE / PRESSURE SENDER	tensione alimentazione / mains voltage 10 + 36 V
(5)	0501203369	SENSORE DI PRESSIONE / PRESSURE SENDER	VDO tensione alimentazione / mains voltage 6 + 30V
(6)	0646120324	TEMPERATURE SWITCH	TEDDINGTON tensione alimentazione / mains voltage 9 + 16 V 12V 1.5A range 0 + 125C°
(7)	0501207230	TERMOMETRO A RESISTENZA / TEMPERATURE SENDER	2 * pt1000 VDO range 0 + 180C° lunghezza / length 60 mm
(8)	0501203371	TERMOMETRO A RESISTENZA / TEMPERATURE SENDER	2 * pt1000 VDO range 0 + 180C° lunghezza / length 33 mm
(9)	3217310026	SENSORE TEMPERATURA / TEMPERATURE SENDER	MBT3270-12001-035-50001-200 DANFOSS range 0 + 180C° lunghezza / length 35 mm



IRM 280 PL

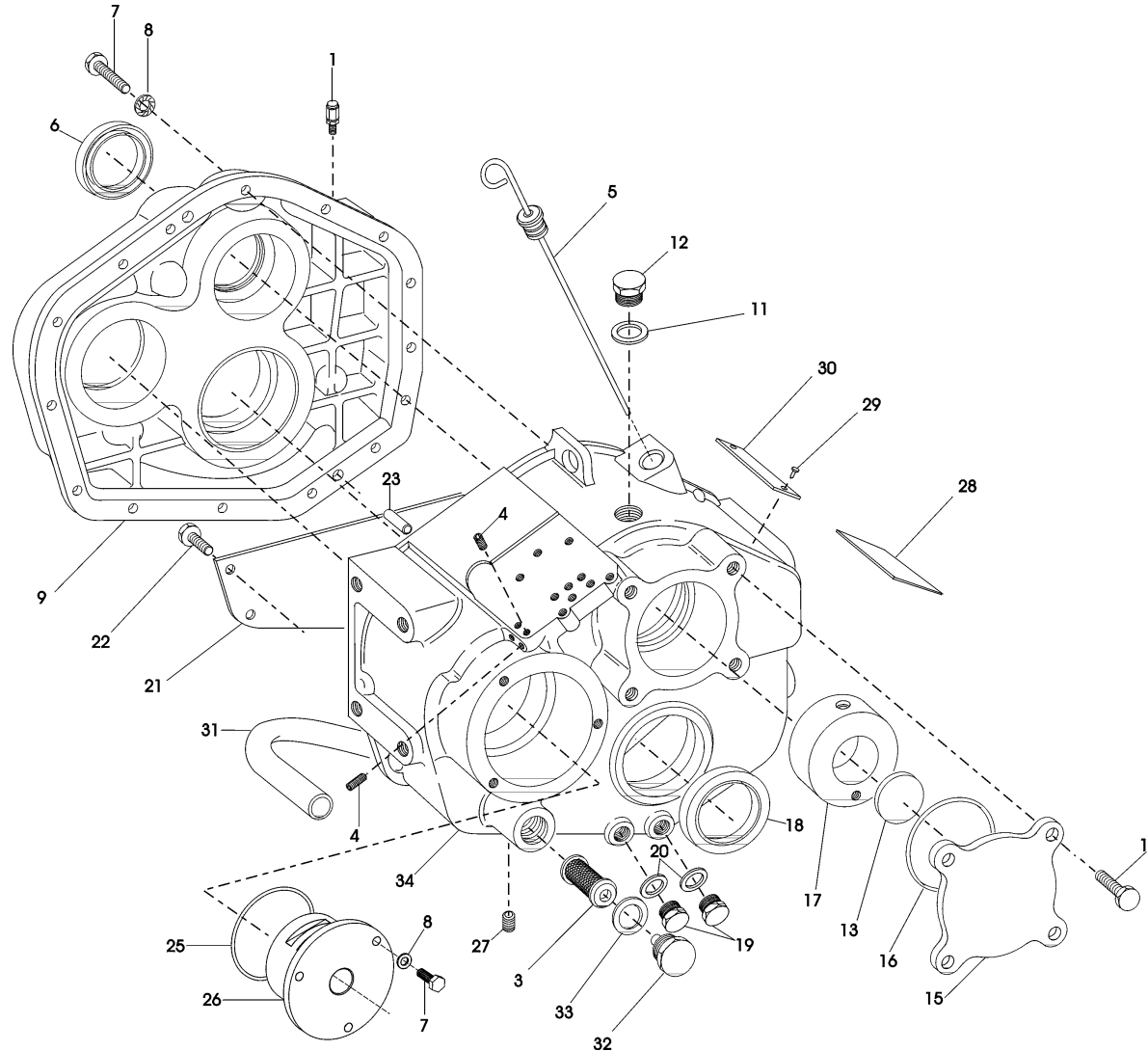
6.6

CATALOGO PARTI DI RICAMBIO / SPARE PARTS CATALOGUE**IRM 280 PL**

INDICE	PAGE	INDEX
CARCASSE E COPERCHI	176	HOUSING-COVERS
ALBERO EQUIROTANTE	180	ENGINEWISE SHAFT
ALBERO CONTROROTANTE	184	COUNTERENGINEWISE SHAFT
ALBERO USCITA	188	OUTPUT SHAFT
GRUPPO POMPA	190	OIL PUMP
DISTRIBUTORE	192	DISTRIBUTOR
GRUPPO SCAMBIATORE	194	OIL COOLER
VALVOLA TROLLING	196	TROLLING VALVE
LIVE PTO SOLO PER MOTORE SINISTRO	198	LIVE PTO FOR LEFT ENGINE ONLY
GRUPPO PTO SAE J744 SIZE A	200	P.T.O. ASSEMBLY SAE J744 SIZE A
GRUPPO PTO SAE J744 SIZE B	202	P.T.O. ASSEMBLY SAE J744 SIZE B
KITS RICAMBI	204	SPARE PARTS KITS
KIT SENSORI OPTIONAL	206	OPTIONAL SENSORS KITS



GRUPPO CARCASSA COPERCHI / MAIN HOUSING ASSEMBLY



CATALOGO PARTI DI RICAMBIO / SPARE PARTS CATALOGUE



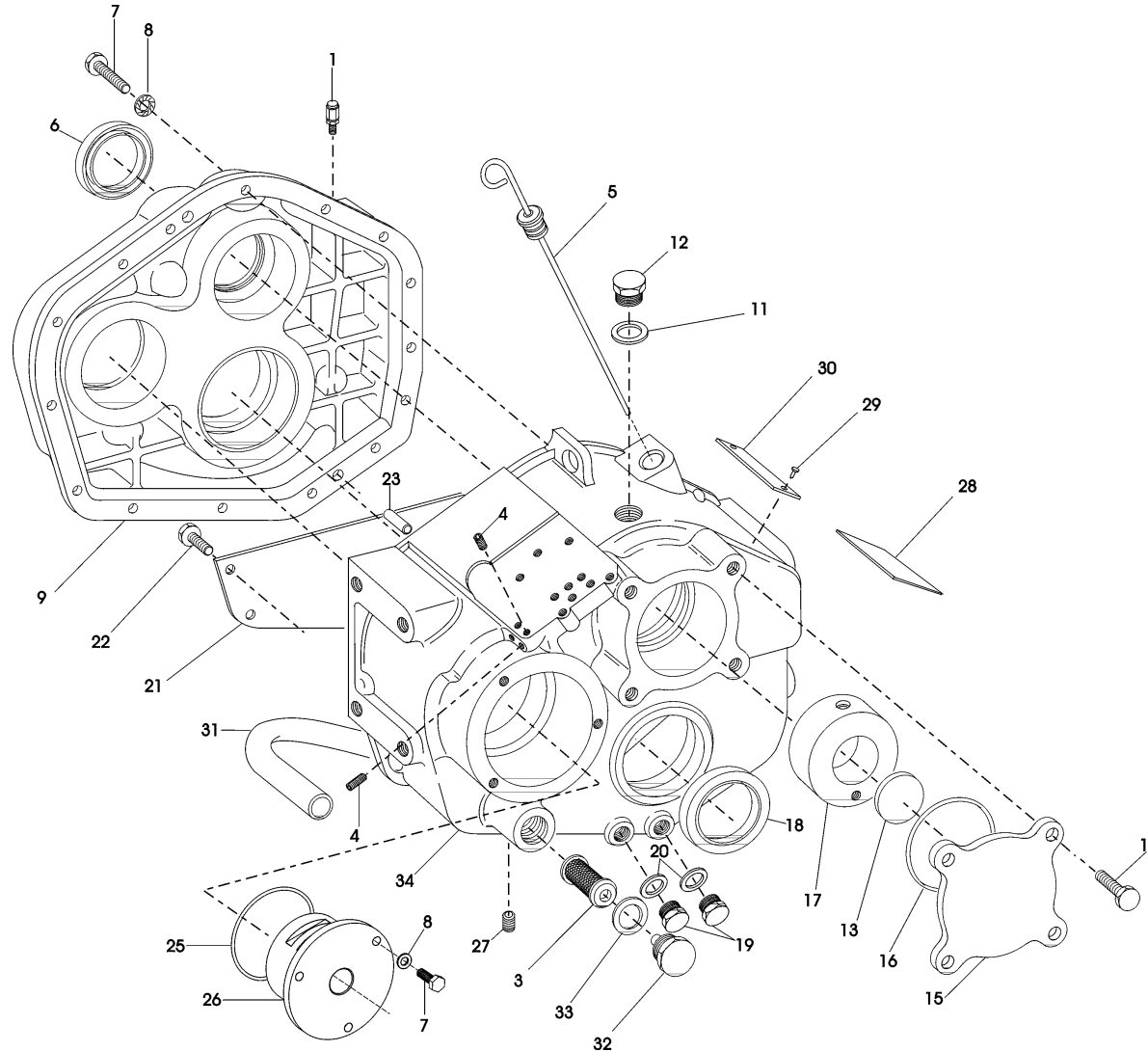
IRM 280 PL

GRUPPO CARCASSA COPERCHI / MAIN HOUSING ASSEMBLY

Pos.	ZF	Codice Part number	Quantità Quantity	Descrizione	Description
1		0501202797	1	SFIATO M10x1	BREATHER M10x1
3		3205308041	1	FILTRO ASPIRAZIONE	SUCTION FILTER
4		0636301046	8	TAPPO M8x1	PLUG M8x1
5		3207301012	1	ASTA LIVELLO OLIO COMPLETA	OIL DIPSTICK
6	■	0634319110	1	ANELLO DI TENUTA BASL 42-62-8	SEALING RING 42-62-8
7		0636015321	17	VITE TE M8x30	SCREW TE M8x30
8		0630300503	17	ROSETTA CON. ELASTICA Ø 8,4x16x1,4	ELASTIC WASHER Ø 8,4x16x1,4
9		3207301007	1	CARCASSA ANTERIORE	FRONT HOUSING
11	■	0634801074	1	GUARNIZIONE A22x27	GASKET A22x27
12		0636305076	1	TAPPO cm. 22x1,5	PLUG 22x1,5 cm
13	■	0631405047	1	TAPPO V4150	PLUG V4150
14		0636016193	4	VITE TE M12x20	SCREW TE M12x20
15		3207301010	1	COPERCHIO ASSE PTO	PTO AXLE COVER
16	■	0634303663	1	ANELLO TENUTA OR 3300	SEALING RING OR 3300
17		3207301011	1	BUSSOLA ADDUZIONE OLIO	OIL FEED BUSH
18	■	0634319112	1	ANELLO DI TENUTA AS 65-85-10	SEALING RING AS 65-85-10
19		0636305009	2	TAPPO M16x1,5	PLUG M16x1,5
20	■	0634801050	2	GUARNIZIONE A16x22	GASKET A16x22
21		3207301009	1	CARTER OLIO	OIL SUMP
22		0636101024	4	VITE TE M8x12	SCREW TE M8x12
23		0631302206	2	SPINA CILINDRICA 10x30	PIN 10x30
25	■	0634349951	1	ANELLO TENUTA OR 4337	SEALING RING OR 4337
26		3207306002	1	SUPPORTO POMPA	PUMP SUPPORT
27		0636301004	1	TAPPO M14x1,5	PLUG M14x1,5
28		3209301009	1	TARGHETTA CONTROLLO OLIO	OIL CONTROL PLATE
29		0631311079	4	RIVETTO TIPO 2M L = 6,5	RIVET
30		3217301001	1	TARGHETTA IDENTIFICAZIONE IRM	IRM IDENTIFICATION PLATE
31		3207301005	1	TUBO ASPIRAZIONE	SUCTION TUBE
32		0632500012	1	TAPPO M30x2	PLUG M30x2



GRUPPO CARCASSA COPERCHI / MAIN HOUSING ASSEMBLY



CATALOGO PARTI DI RICAMBIO / SPARE PARTS CATALOGUE



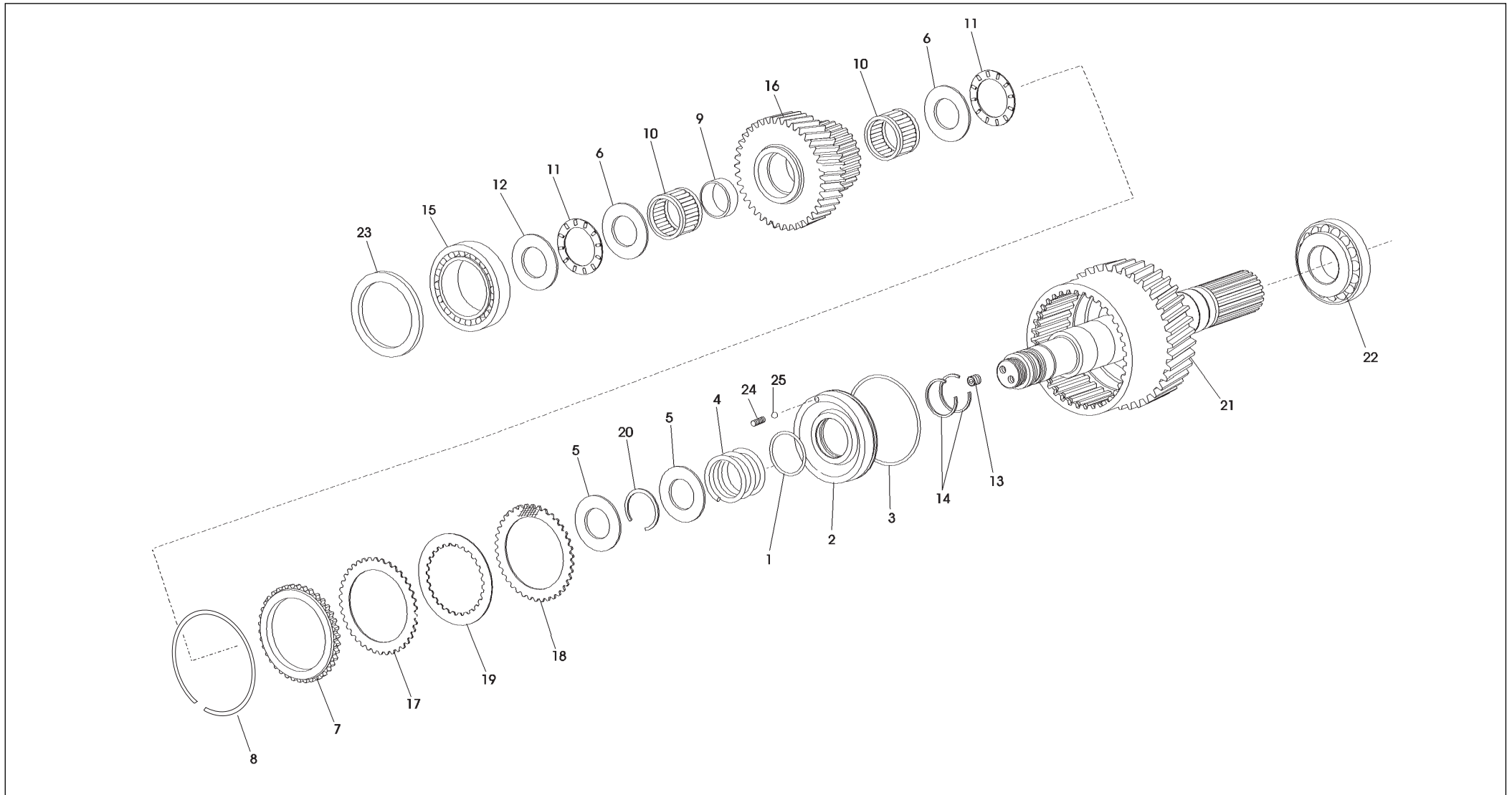
IRM 280 PL

GRUPPO CARCASSA COPERCHI / MAIN HOUSING ASSEMBLY

Pos.	ZF	Codice Part number	Quantità Quantity	Descrizione	Description
33 ■		0634801098	1	GUARNIZIONE A30x36	GASKET A30x36
34		3207301008	1	CARCASSA POSTERIORE	REAR HOUSING



ALBERO EQUIROTANTE / ENGINEWISE SHAFT



CATALOGO PARTI DI RICAMBIO / SPARE PARTS CATALOGUE



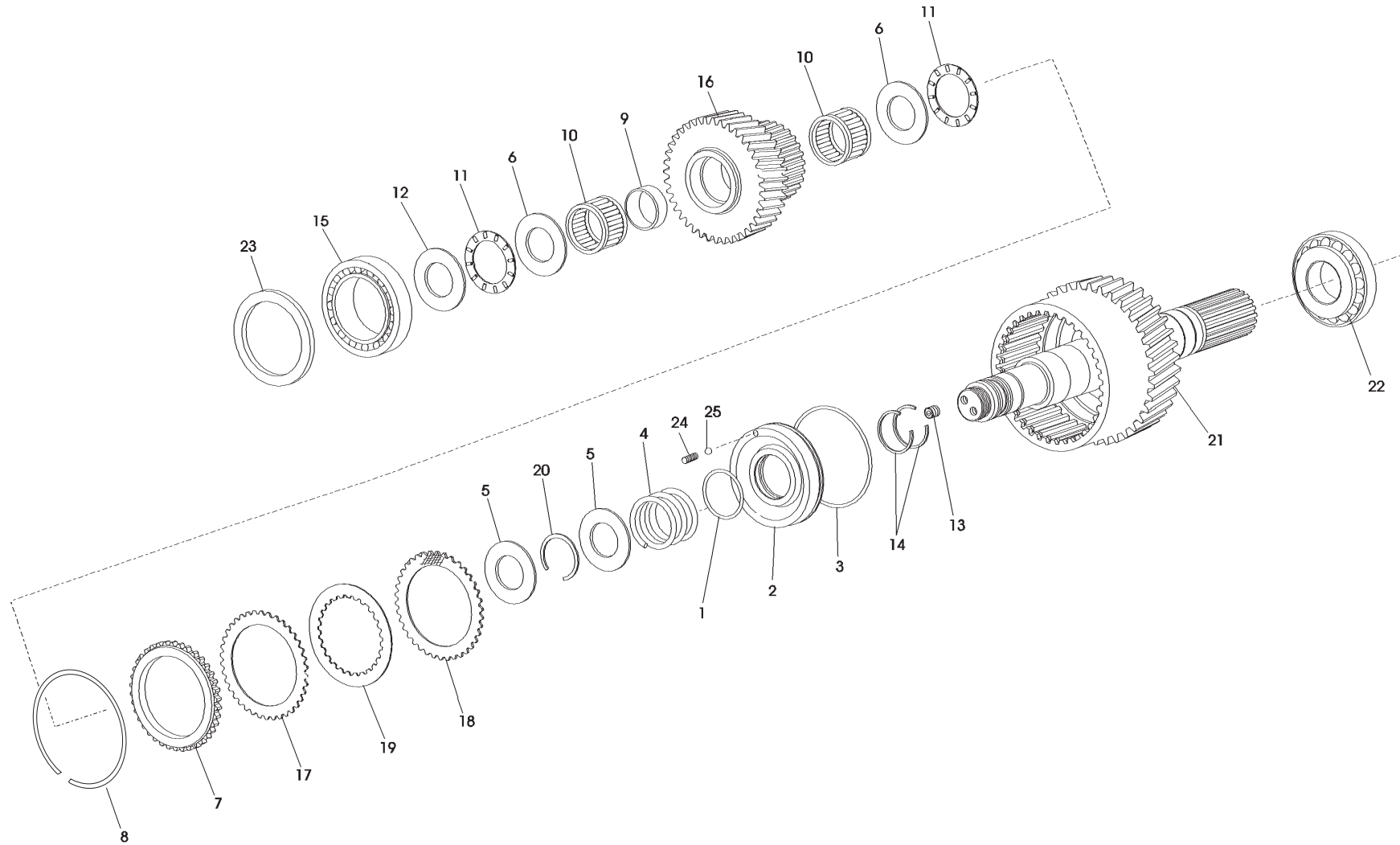
IRM 280 PL

ALBERO EQUIROTANTE / ENGINEWISE SHAFT

Pos.	ZF	Codice Part number	Quantità Quantity	Descrizione	Description
1	■	0634303534	1	ANELLO TENUTA OR 150	SEALING RING OR 150
2		3207302026	1	PISTONE FRIZIONE	CLUTCH PISTON
3	■	0634306300	1	ANELLO TENUTA OR 4387	SEALING RING OR 4387
4		3207302024	1	MOLLA PISTONE FRIZIONE	CLUTCH PISTON SPRING
5	◆	3207302003	2	RALLA PER CUSCINETTO	WASHER
6	◆	3207302033	2	RALLA	WASHER
7		3207302034	1	ANELLO DENTATO	TOOTHED RING
8		0630513001	1	ANELLO ELASTICO	SNAP RING
9		3207302032	1	DISTANZIALE (SOLO PER RAPP. 2,478-3,000)	SPACER FOR RATIO 2,478 AMBY 3,000 ONLY
10	◆	0635300173	2	GABBIA RULLINI	ROLLER CAGE
11	◆	0635302001	2	GABBIA ASS. RULLINI AXK 4565	ROLLER CAGE
12		3207302004	1	RALLA PER CUSCINETTO	BEARING WASHER
13		0631610114	1	TAPPO M8x8	PLUG M8x8
14	■	0634402538	2	SEGMENTO	STEEL RING
15	◆	0635900663	1	CUSC. RULLI CON. 32307B	TAPERED ROLLER BEARING
16A		3207302015	1	PIGNONE Z = 43 R = 0,814	PINION Z = 43 R = 0,814
16B		3207302013	1	PIGNONE Z = 38 R = 1,000	PINION Z = 38 R = 1,000
16C		3207302048	1	PIGNONE Z = 42 R = 1,214	PINION Z = 42 R = 1,214
16D		3207302016	1	PIGNONE Z = 37 R = 1,514	PINION Z = 37 R = 1,514
16E		3207302022	1	PIGNONE Z = 32 R = 1,719	PINION Z = 32 R = 1,719
16F		3207302017	1	PIGNONE Z = 27 R = 2,000	PINION Z = 27 R = 2,000
16G		3207302019	1	PIGNONE Z = 23 R = 2,478	PINION Z = 23 R = 2,478
16H		3207302021	1	PIGNONE Z = 20 R = 3,000	PINION Z = 20 R = 3,000
17	*	3207302028	2	DISCO FRIZIONE SEMISINTERIZZATO	SEMISINTERED CLUTCH DISK
18	*	3207302029	9	DISCO FRIZIONE SINTERIZZATO	SINTERED CLUTCH DISK
19	*	3207302027	10	DISCO FRIZIONE SINUS	SINUS CLUTCH DISK
20		0630505508	1	ANELLO SEEGER	SEEGER RING
21		3207202003	1	ALBERO ENTR. CAMPANA FRIZIONE	COMPLETE INPUT SHAFT
22	◆	0635501595	1	CUSC. RULLI CON.	TAPERED ROLLER BEARING



ALBERO EQUIROTANTE / ENGINEWISE SHAFT



CATALOGO PARTI DI RICAMBIO / SPARE PARTS CATALOGUE**IRM 280 PL****ALBERO EQUIROTANTE / ENGINEWISE SHAFT**

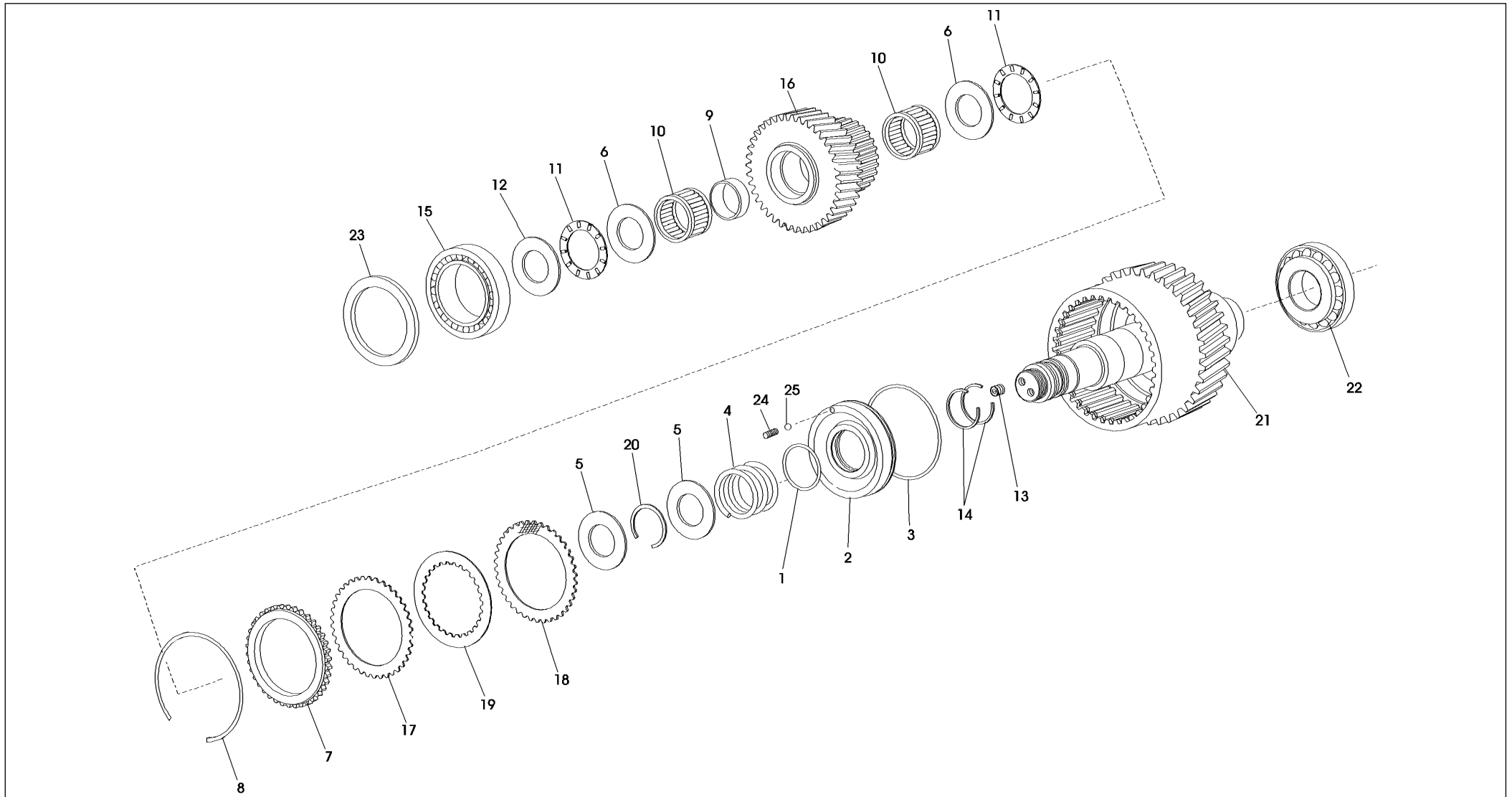
Pos.	ZF	Codice Part number	Quantità Quantity	Descrizione	Description
23	●	3207302042	1	SPESSORE Ø 65,3x79,7x0,15	SHIM Ø 65,3x79,7x0,15
23	●	3207302043	1	SPESSORE Ø 65,3x79,7x0,20	SHIM Ø 65,3x79,7x0,20
23	●	3207302044	1	SPESSORE Ø 65,3x79,7x0,25	SHIM Ø 65,3x79,7x0,25
23	●	3207302045	1	SPESSORE Ø 65,3x79,7x0,30	SHIM Ø 65,3x79,7x0,30
23	●	3207302046	1	SPESSORE Ø 65,3x79,7x0,50	SHIM Ø 65,3x79,7x0,50
24		3205302064	1	GRANO SPECIALE M 6x6	SPECIAL DOWEL M 6X6
25		0635460005	1	SFERA	BALL

CATALOGO PARTI DI RICAMBIO / SPARE PARTS CATALOGUE



IRM 280 PL

ALBERO CONTROROTANTE / COUNTERENGINEWISE SHAFT



CATALOGO PARTI DI RICAMBIO / SPARE PARTS CATALOGUE



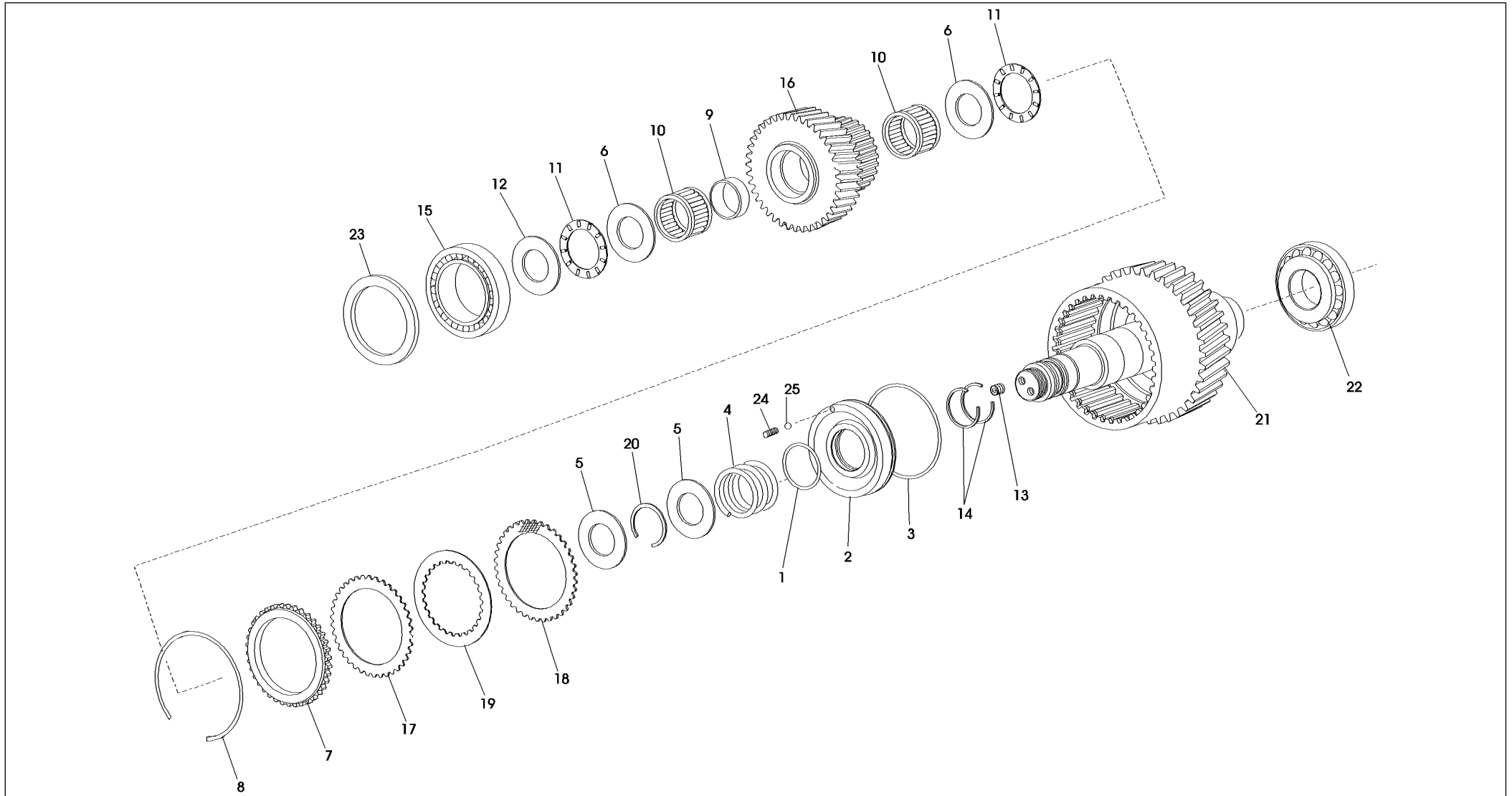
IRM 280 PL

ALBERO CONTROROTANTE / COUNTERENGINEWISE SHAFT

Pos.	ZF	Codice Part number	Quantità Quantity	Descrizione	Description
1	■	0634303534	1	ANELLO TENUTA OR 150	SEALING RING OR 150
2		3207302026	1	PISTONE FRIZIONE	CLUTCH PISTON
3	■	0634306300	1	ANELLO TENUTA OR 4387	SEALING RING OR 4387
4		3207302024	1	MOLLA PISTONE FRIZIONE	CLUTCH PISTON SPRING
5	◆	3207302003	2	RALLA PER CUSCINETTO	BEARING WASHER
6	◆	3207302033	2	RALLA	WASHER
7		3207302034	1	ANELLO DENTATO	TOOTHED RING
8		0630513001	1	ANELLO ELASTICO	SNAP RING
9		3207302032	1	DISTANZIALE (SOLO PER RAPP. 2,478-3,000)	SPACER FOR RATIO 2,478 ONLY 3,000 ONLY
10	◆	0635300173	2	GABBIA RULLINI	ROLLER CAGE
11	◆	0635302001	2	GABBIA ASS. RULLINI	ROLLER ASS. CAGE
12	◆	3207302004	1	RALLA PER CUSCINETTO	BEARING WASHER
13		0631610114	1	TAPPO M8x8	PLUG M8x8
14	■	0634402538	2	SEGMENTO	SEGMENT
15	◆	0635900663	1	CUSC. RULLI CON.	TAPERED ROLLER BEARING
16A		3207303004	1	PIGNONE Z = 43 R = 0,814	PINION Z = 43 R = 0,814
16B		3207303005	1	PIGNONE Z = 38 R = 1,000	PINION Z = 38 R = 1,000
16C		3207302048	1	PIGNONE Z = 42 R = 1,214	PINION Z = 42 R = 1,214
16D		3207302016	1	PIGNONE Z = 37 R = 1,514	PINION Z = 37 R = 1,514
16E		3207302022	1	PIGNONE Z = 32 R = 1,719	PINION Z = 32 R = 1,719
16F		3207302017	1	PIGNONE Z = 27 R = 2,000	PINION Z = 23 R = 2,000
16G		3207302019	1	PIGNONE Z = 23 R = 2,478	PINION Z = 23 R = 2,478
16H		3207302021	1	PIGNONE Z = 20 R = 3,000	PINION Z = 20 R = 3,000
17	*	3207302028	2	DISCO FRIZIONE SEMISINTERIZZATO	SEMISINTERED CLUTCH DISK
18	*	3207302029	9	DISCO FRIZIONE SINTERIZZATO	SINTERED CLUTCH DISK
19	*	3207302027	10	DISCO FRIZIONE SINUS	SINUS CLUTCH DISK
20		0630505508	1	ANELLO SEEGER	SEEGER RING
21		3207203002	1	ALBERO RINV. CAMP. FRIZIONE	COMPLETE REV. SHAFT
22	◆	0635501595	1	CUSC. RULLI CON.	TAPERED ROLLER BEARING



ALBERO CONTROROTANTE / COUNTERENGINEWISE SHAFT

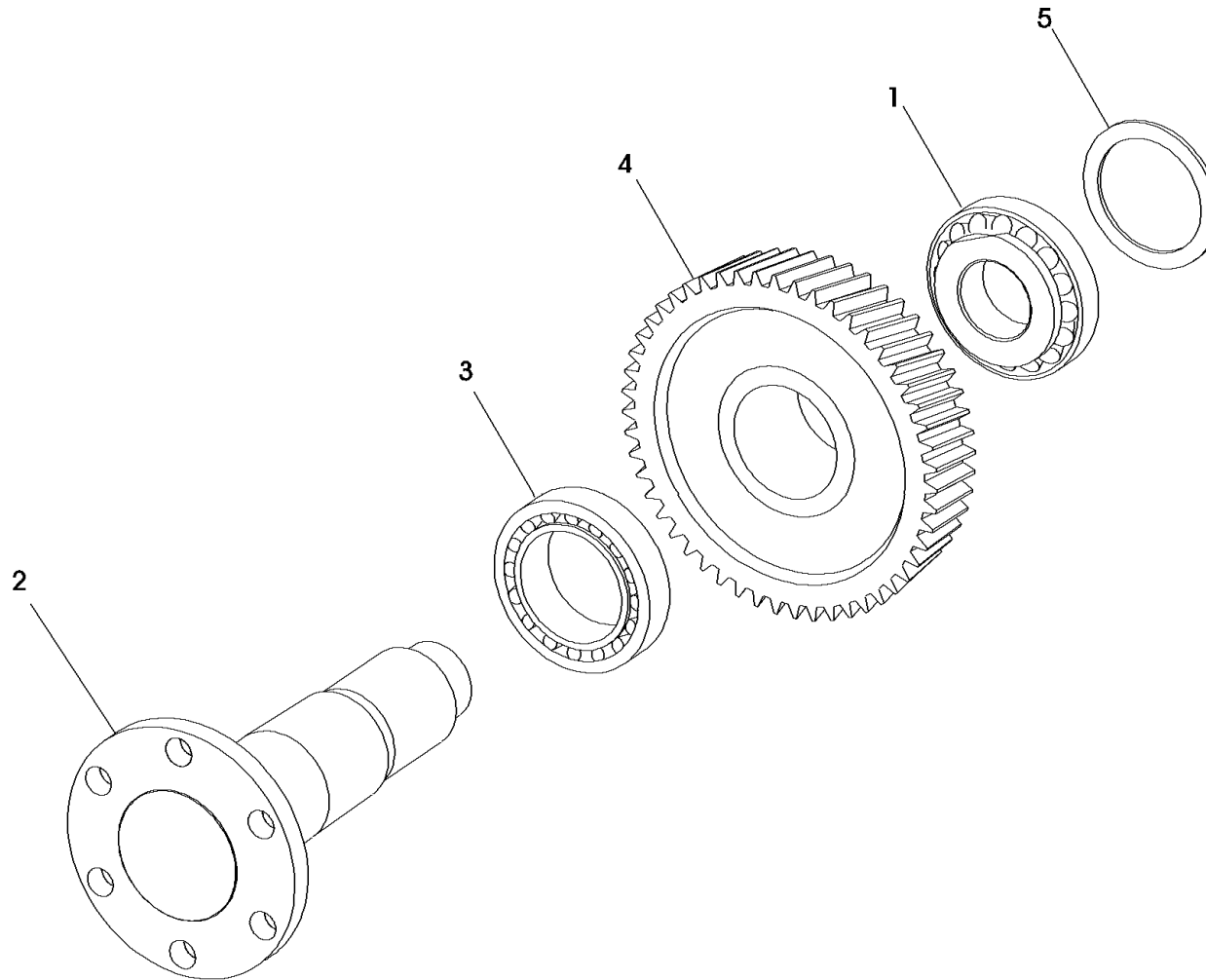


CATALOGO PARTI DI RICAMBIO / SPARE PARTS CATALOGUE



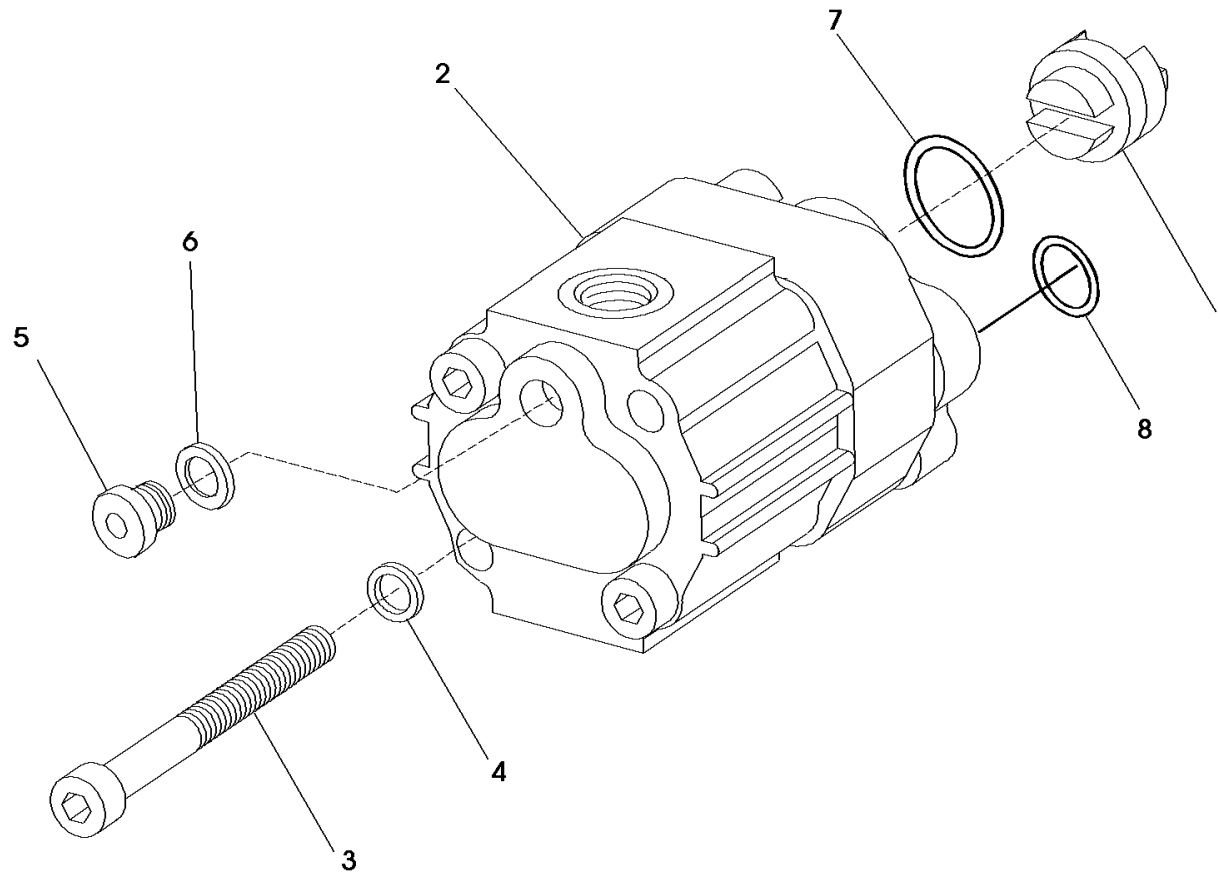
IRM 280 PL

ALBERO USCITA / OUTPUT SHAFT



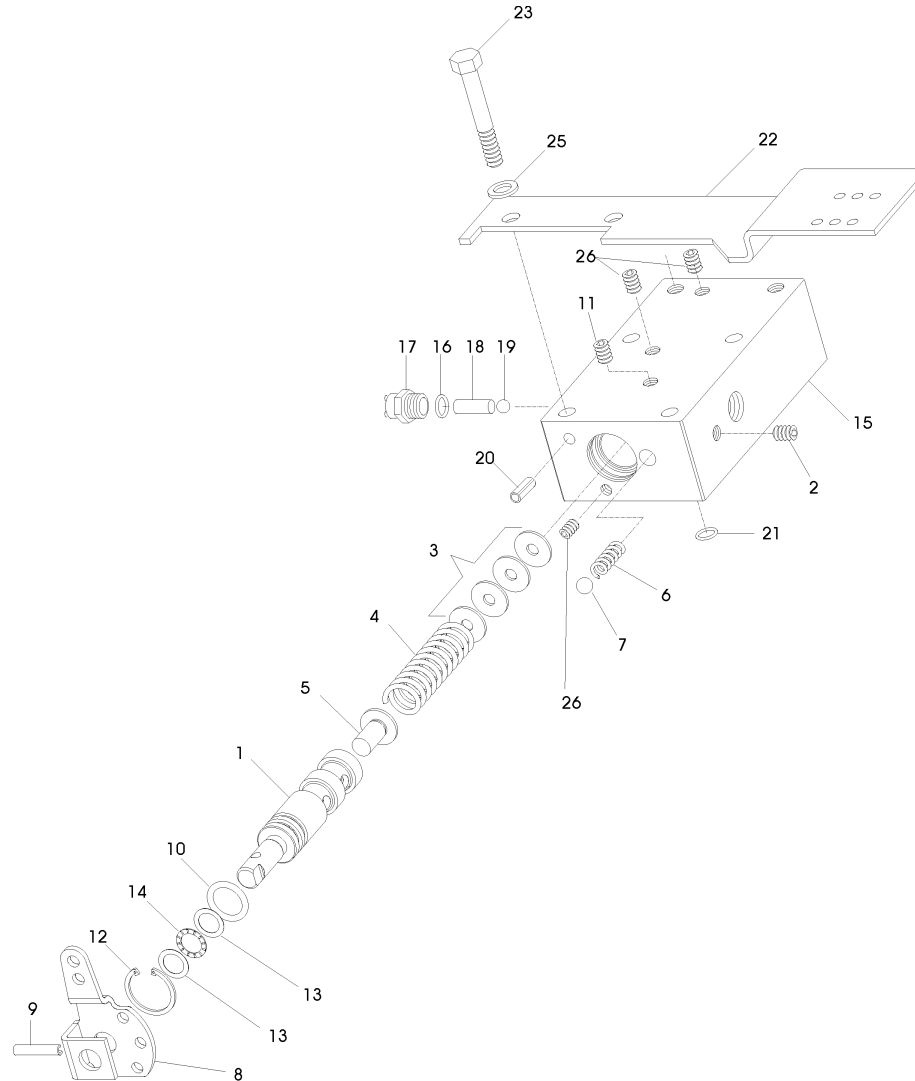


GRUPPO POMPA / OIL PUMP





DISTRIBUTORE / DISTRIBUTOR

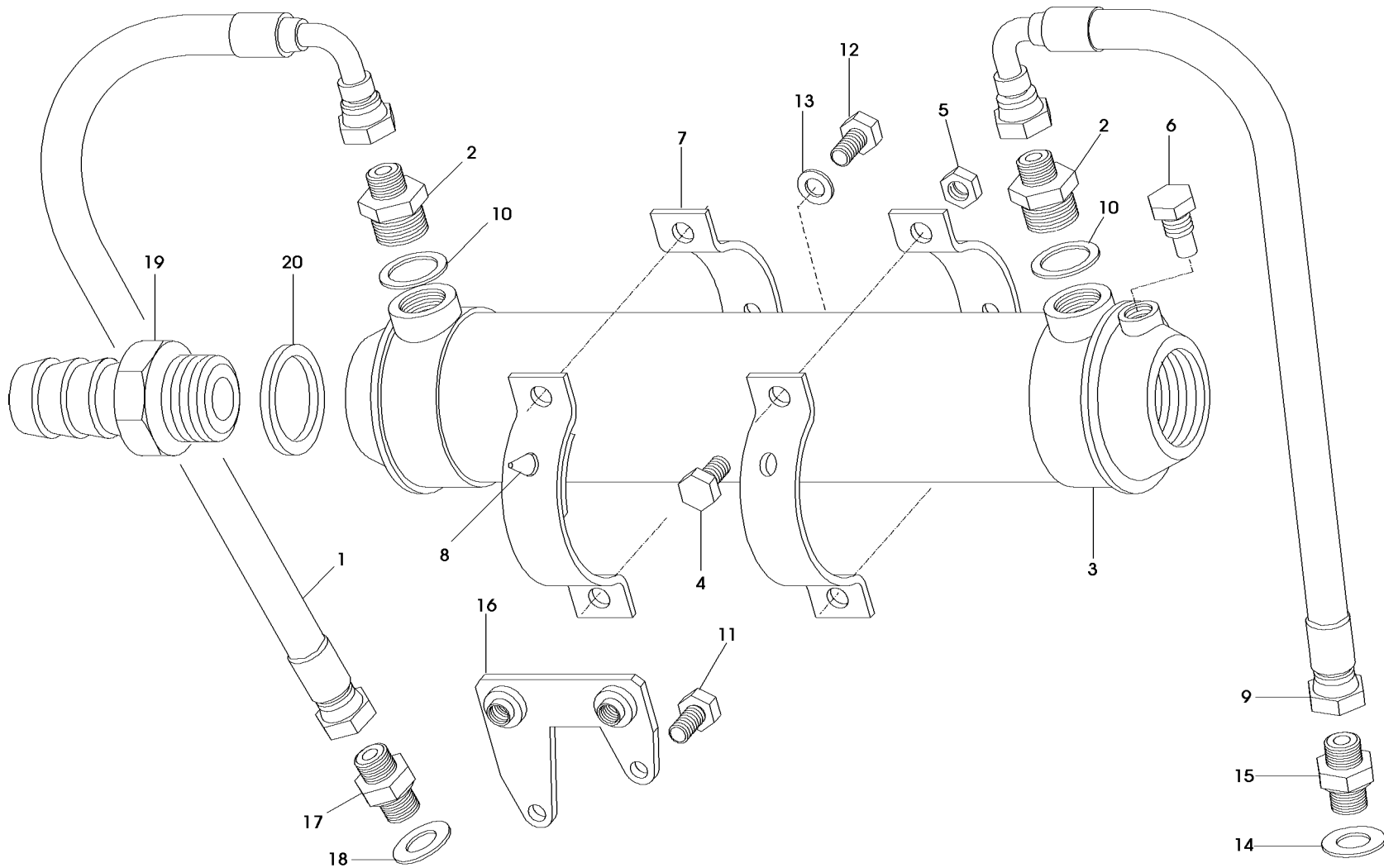


CATALOGO PARTI DI RICAMBIO / SPARE PARTS CATALOGUE**IRM 280 PL****DISTRIBUTORE / DISTRIBUTOR**

Pos.	ZF	Codice Part number	Quantità Quantity	Descrizione	Description
1		3207308015	1	PERNO DISTRIBUTORE	DISTRIBUTOR PIN
2		0636301046	1	TAPPO M8x1	PLUG M8x1
3		3205308072	4	SPESSORE Ø 8,7x18,8x0,50	SHIM Ø 8,7x18,8x0,50
4		3207308003	1	MOLLA REGOLAZIONE PRESSIONE	PRESSURE REGULATING SPRING
5		3205308059	1	VALVOLA PER DISTRIBUTORE	VALVE
6		3209308032	1	MOLLA	SPRING
7		0635460036	1	SFERA	BALL
8		3207308006	1	LEVA COMANDO DISTRIBUTORE	DISTRIBUTOR CONTROL LEVER
9		0631329048	1	SPINA ELASTICA Ø 5x20	ELASTIC PIN Ø 5x20
10		0634306528	1	ANELLO TENUTA OR 121	SEALING RING OR 121
11		0636309006	1	TAPPO ESAG. INCASS. 1/8-27 NPTF	BUILT-IN HEXAGONAL PLUG 1/8-27 NPTF
12		0630502013	1	ANELLO SEEGER J26	SEEGER RING J26
13		0635290065	2	RALLA	BEARING WASHER
14		0635302106	1	GABBIA ASS. RULLINI	ROLLER CAGE ASSY
15		3207308016	1	CORPO DISTRIBUTORE	CONTROL VALVE BODY
16		0634303812	1	ANELLO OR 114	O-RING 114
17		0659064503	1	MICROINTERRUTTORE	MICROSWICH
18		0635470046	1	RULLO 7x10	ROLLER 7x10
19		0635460014	1	SFERA 5/16	BALL 5/16
20		0631329045	1	SPINA ELASTICA 5x14	ELASTIC PIN 5x14
21		0634303193	5	ANELLO TENUTA OR 2043	SEALING RING OR 2043
22		3207308007	1	SUPPORTO TELEC. DISTRIBUTORE	CONTROL BRACKET
23		0636010375	4	VITE TE M8x60	SCREW TE M8x60
25		0630309090	4	ROSETTA CON. ELAST.	ELASTIC WASHER
26		06363010309	3	TAPPO M10x1	PLUG M10x1



GRUPPO SCAMBIATORE / OIL COOLER



CATALOGO PARTI DI RICAMBIO / SPARE PARTS CATALOGUE



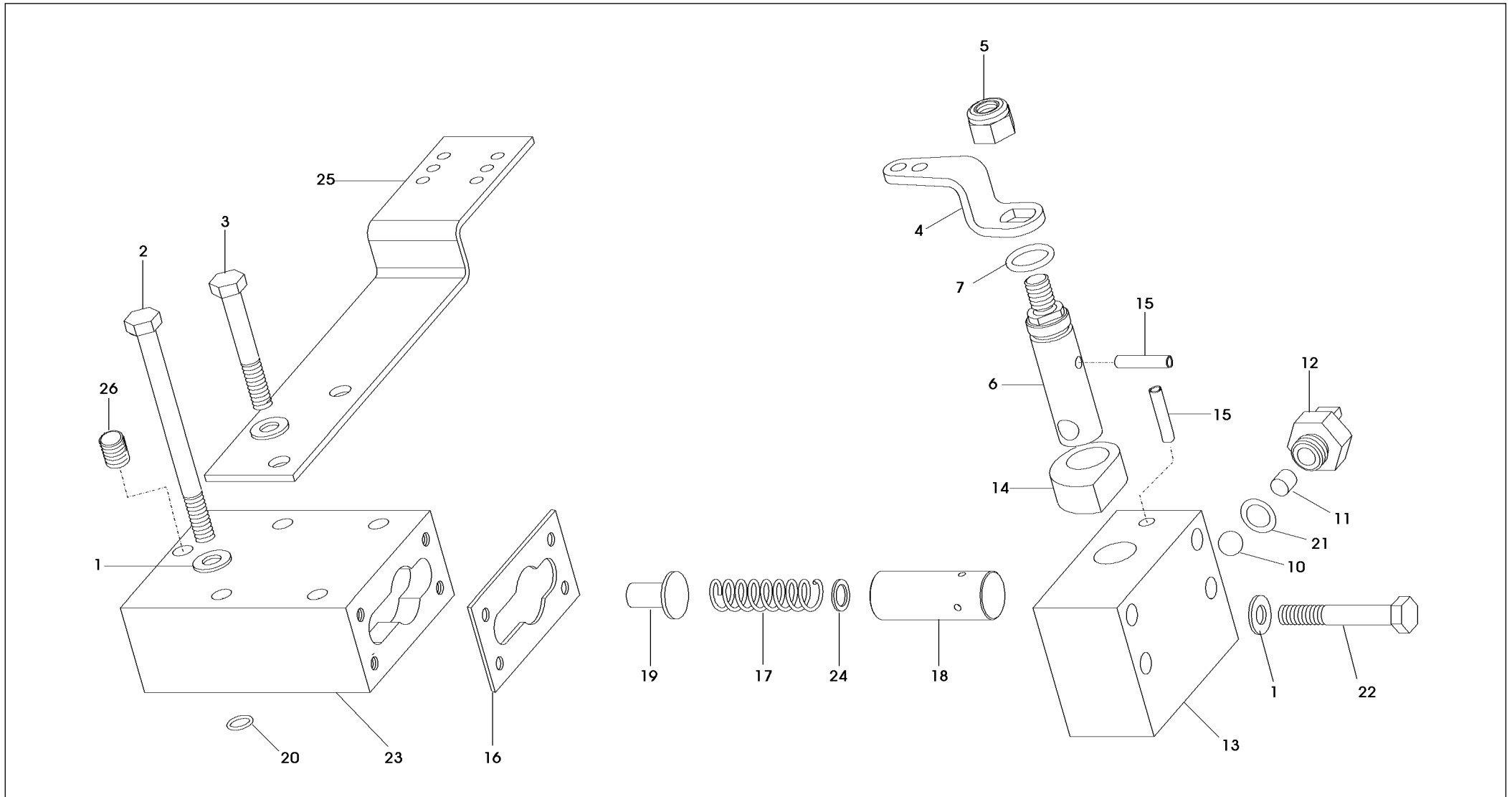
IRM 280 PL

GRUPPO SCAMBIATORE / OIL COOLER

Pos.	ZF	Codice Part number	Quantità Quantity	Descrizione	Description
1		3205307020	1	TUBO POMPA SCAMB.	TUBE PUMP. COOLER
2		0637885420	2	NIPPLO 1" - 3/8	NIPPLE
3		3207307005	1	SCAMBIATORE STANDARD	STANDARD COOLER
3		3209307017	1	SCAMBIATORE DI CALORE PER TROLLING VALVE	COOLER FOR TROLLING VALVE
4		0636015120	2	VITE TE M10x25	SCREW TE M10x25
5		0637011034	2	DADO AUTOBLOCCANTE M10	SELF-LOCKING NUT M10
6		3213307008	1	ANODO	ANODE
7		3215307031	2	MORSETTO	TERMINAL
8		3207307021	6	INSERTO ELASTICO	ELASTIC INSERT
9		3207307004	1	TUBO SCAMB. DISTRIBUTORE	TUBE COOLER CONTROL VALVE
10		0634801228	2	GUARNIZIONE A 33x41	SEAL WASHER A 33x41
11		0636010512	2	VITE TE M8x35	SCREW TE M8x35
12		0636016178	2	VITE TE M12x25	SCREW TE M12x25
13		0630302042	2	ROSETTA ELASTICA	ELASTIC PIN
14		0634801319	1	GUARNIZIONE A 17x21	SEAL WASHER A 17x21
15		0637870202	1	NIPPLO 3/8 - 3/8	NIPPLE 3/8 - 3/8
16		3207307002	1	STAFFA SUPPORTO SCAMB.	COOLER SUPPORT BRACKET
17		0637885419	1	NIPPLO	NIPPLE
18		0634801045	1	GUARNIZIONE A 16x20	GASKET A 16x20
19		3209307025	2	PORTAGOMMA	CONNECTOR
20		0634801291	2	GUARNIZIONE 48x55	SEAL RING 48x55



VALVOLA TROLLING / TROLLING VALVE



CATALOGO PARTI DI RICAMBIO / SPARE PARTS CATALOGUE



IRM 280 PL

VALVOLA TROLLING / TROLLING VALVE

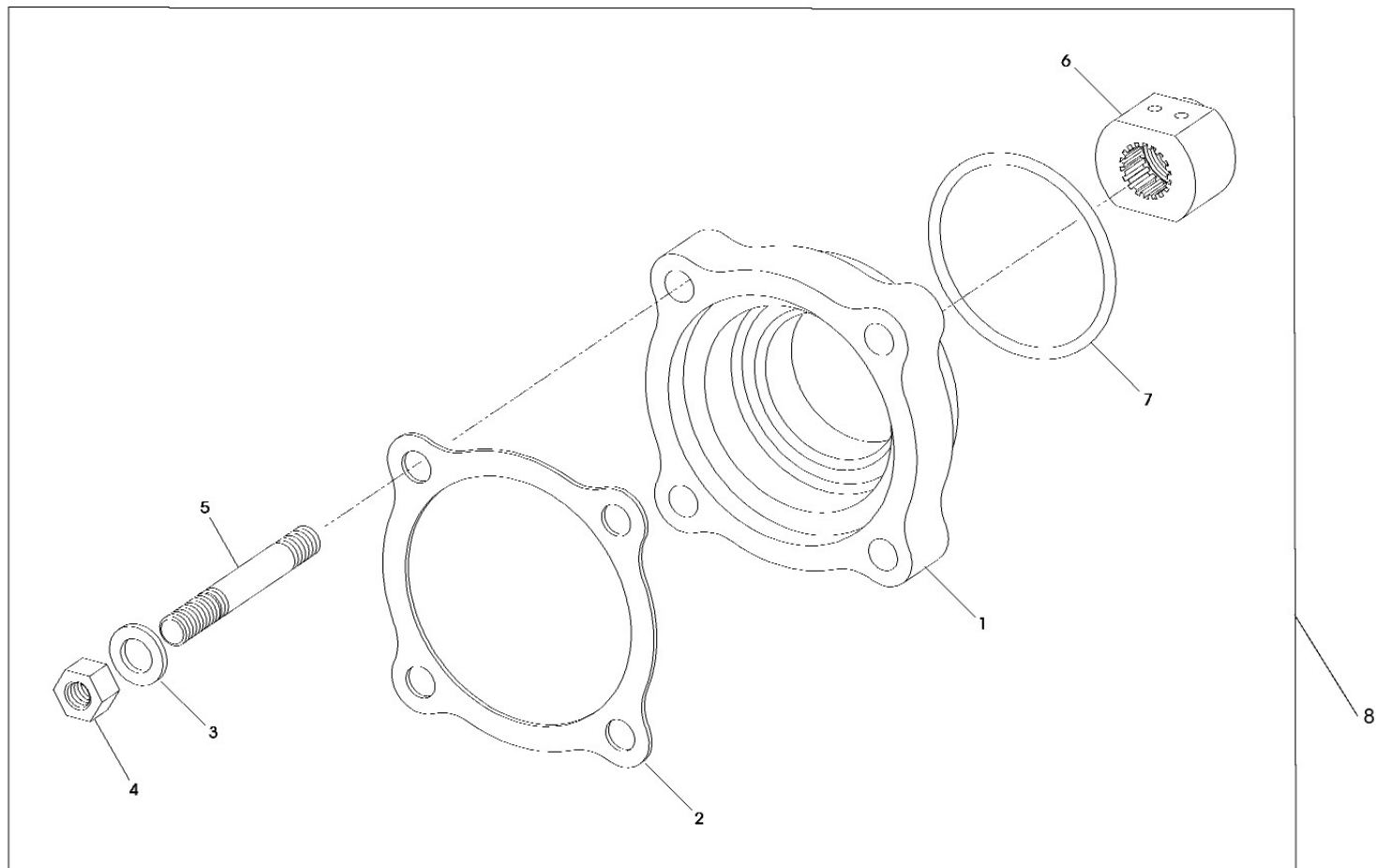
Pos.	ZF	Codice Part number	Quantità Quantity	Descrizione	Description
1		0630300503	8	ROSETTA CONICA	WASHER
2		0636010555	2	VITE TE M8x60	SCREW TE M8x60
3		0636010375	2	VITE TE M8x60	SCREW TE M8x60
4		3207308004	1	LEVA COMANDO TRV.	TRV. CONTROL LEVER
5		0637011034	1	DADO AUTOBLOCCANTE M10	SELF-LOCKING NUT M10
6		3207308012	1	PERNO COMANDO TRV	TRV. CONTROL PIN
7		0634349533	1	ANELLO O-RING	O-RING
10		0635460036	1	SFERA	BALL
11		0635470018	1	RULLO CILINDRICO	CYLINDRICAL ROLL
12		0659064504	1	MICROINTERRUTTORE	MICRO-SWITCH
13		3207308011	1	COPERCHIO DISTRIBUTORE TRV	TRV. DISTRIBUTOR COVER
14		3207308017	1	CAMMA TRV	TRV CAM
15		0631329045	2	SPINA ELASTICA Ø 5x14	ELASTIC PIN Ø 5x14
16		3207308013	1	GUARNIZIONE COPERCHIO TRV	TRV COVER GASKET
17		3207308014	1	MOLLA	SPRING
18		3207308018	1	PISTONE P. MOLLA	PISTON FOR SPRING
19		3207308032	1	VALVOLA PER DISTRIBUTORE	VALVE FOR DISTRIBUTOR
20		0634303193	3	ANELLO TENUTA OR 2043	SEALING RING OR 2043
21		0634303812	1	ANELLO TENUTA OR 114	SEALING RING OR 114
22		0636010374	4	VITE TE M8x55	SCREW TE M8x55
23		3207308010	1	CORPO DISTRIBUTORE TRV	TRV DISTRIBUTOR BODY
24		3205308060	3	SPESSORE REG. 0,50	AJDJUSTING SHIM 0,50
25		3207308002	1	STAFFA SUPP. TELEC. DISTRIBUTORE	CONTROL BRACKET
26		0636309006	1	TAPPO 1/7 - 27 NPTF	PLUG 1/8 - 27 NPTF

CATALOGO PARTI DI RICAMBIO / SPARE PARTS CATALOGUE



IRM 280 PL

LIVE PTO SOLO PER MOT. SIN. / LIVE PTO FOR LEFT ENGINE ONLY



CATALOGO PARTI DI RICAMBIO / SPARE PARTS CATALOGUE



IRM 280 PL

LIVE PTO SOLO PER MOT. SIN. / LIVE PTO FOR LEFT ENGINE ONLY

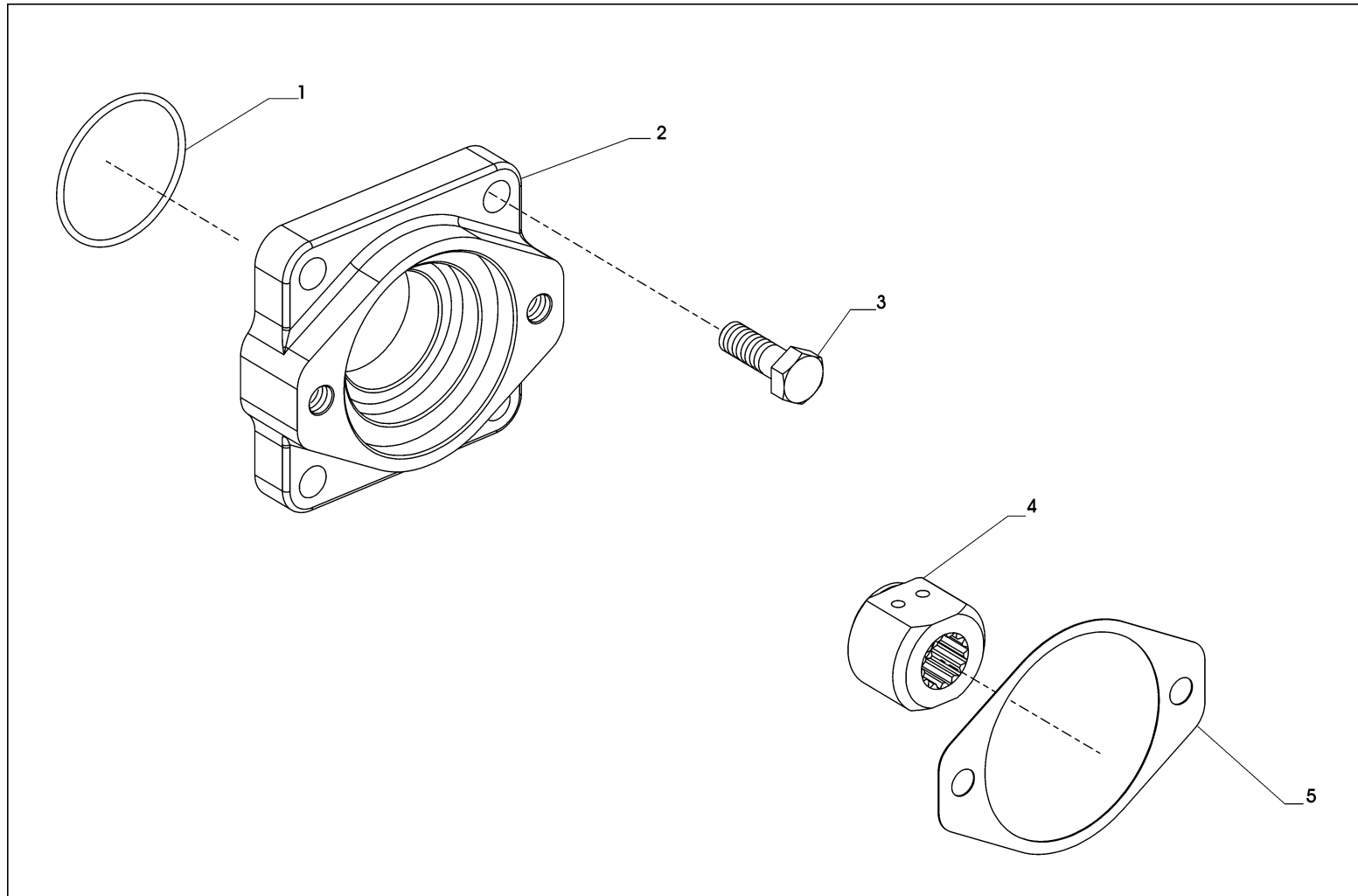
Pos.	ZF	Codice Part number	Quantità Quantity	Descrizione	Description
1		3207315004	1	SUPPORTO POMPA PTO	PTO PUMP SUPPORT
2		3207315003	1	GUARNIZIONE	GASKET
3		0630300505	4	ROSETTA CON. ELASTICA Ø 13x24x2,8	ELASTIC WASHER Ø 13x24x2,8
4		0637006027	4	DADO ESAGONALE M12	HEXAGONAL NUT M12
5		0636611092	4	PRIGIONIERO M12x75	STUD BOLT M12x75
6		3207315001	1	GIUNTO TRASCINAMENTO PTO	PTO JOINT
7		0634303479	1	ANELLO TENUTA OR 3225	SEALING RING OR 3225
8		3207199004	1	KIT PTO	PTO KIT

CATALOGO PARTI DI RICAMBIO / SPARE PARTS CATALOGUE



IRM 280 PL

GRUPPO PTO SAE J744 SIZE A / P.T.O. ASSEMBLY SAE J744 SIZE A



CATALOGO PARTI DI RICAMBIO / SPARE PARTS CATALOGUE



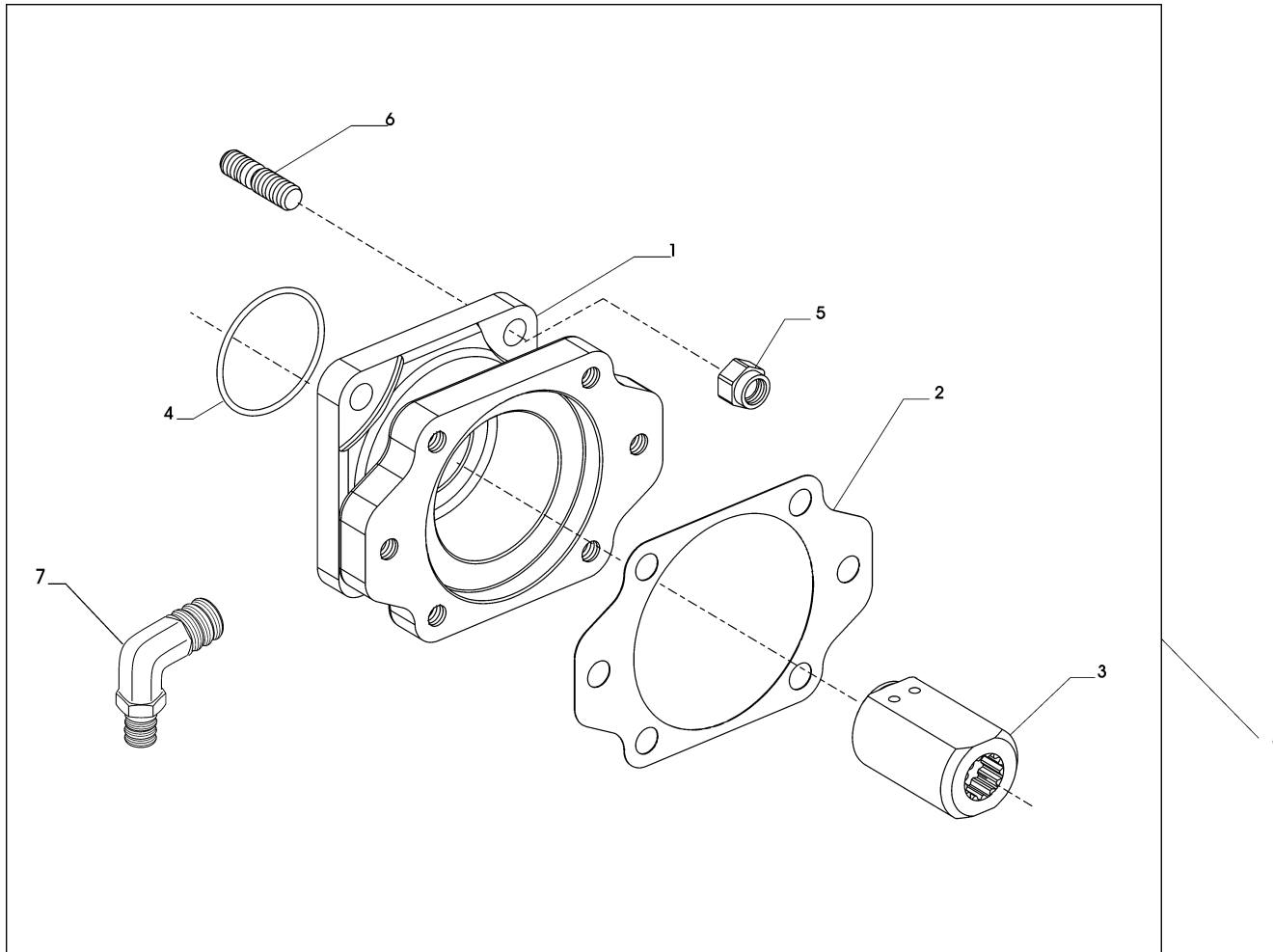
IRM 280 PL

GRUPPO PTO SAE J744 SIZE A / P.T.O. ASSEMBLY SAE J744 SIZE A

Pos.	ZF	Codice Part number	Quantità Quantity	Descrizione	Description
1		0634303479	1	ANELLO DI TENUTA OR 3225	O-RING 3225
2		3207315009	1	SUPPORTO POMPA PER P.T.O.	P.T.O. PUMP MOUNTING
3		0636011335	4	VITE M12x35	BOLT M12x35
4		3207315005	1	GIUNTO TRASCINAMENTO P.T.O.	P.T.O. DRIVE COUPLING
5		3207315008	1	GUARNIZIONE	GASKET
6		3207199028	1	KIT PTO	PTO KIT



GRUPPO PTO SAE J744 SIZE B / P.T.O. ASSEMBLY SAE J744 SIZE B



CATALOGO PARTI DI RICAMBIO / SPARE PARTS CATALOGUE



IRM 280 PL

GRUPPO PTO SAE J744 SIZE B / P.T.O. ASSEMBLY SAE J744 SIZE B

Pos.	ZF	Codice Part number	Quantità Quantity	Descrizione	Description
1		3207315010	1	SUPPORTO POMPA PER P.T.O.	P.T.O. PUMP MOUNTING
2		3207315007	1	GUARNIZIONE	GASKET
3		3207315006	1	GIUNTO TRASCINAMENTO P.T.O.	P.T.O. DRIVE COUPLING
4		0634303479	1	ANELLO TENUTA OR 3225	O-RING 3225
5		0637011021	4	DADO AUTOBLOCCANTE M12x1,25	LOCK NUT M12x1,25
6		0636611144	4	PRIGIONIERO M12x30	STUD M12x30
7		0637885582	1	GOMITO ORIENTABILE (ZFI)	ADJUSTABLE ELBOW (ZFI)
8		3207199029	1	KIT PTO (Da particolare 1 a particolare 6)	PTO KIT (From item 1 to item 6)
8		3207199038	1	KIT PTO ZFI (Da particolare 1 a particolare 7)	PTO KIT ZFI (From item 1 to item 7)



KIT SENSORI OPTIONAL / OPTIONAL SENSORS KITS

<p>A</p>	<p>B</p>	<p>C</p>	<p>D</p>	<p>E</p>
<p>F</p>	<p>G</p>	<p>H</p>	<p>I</p>	<p>L</p>

CATALOGO PARTI DI RICAMBIO / SPARE PARTS CATALOGUE



IRM 280 PL

KIT SENSORI OPTIONAL / OPTIONAL SENSORS KITS

Trasmissione Transmission	Rif. Ref.	Kit Kit	Dist. Cont.	Supporto Monitoring Support	Pressostato Switch	Tappo Plug	Anello Ring	Guarnizione Seal washer	Sens. Press. Sender	Anello Ring	Vite Screw	Tappo Plug	Vite Screw	Sonda Temp. Sender	Anello Ring	Riduzione Reduction	Anello Ring	Niplo Nipple	Anello Ring
				POS. 1	POS. 2	POS. 2 A	POS. 3	POS. 4	POS. 5	POS. 6	POS. 7	POS. 8	POS. 9	POS. 10	POS. 11	POS. 12	POS. 13	POS. 14	POS. 15
ZF 280-1 ZF 280-1A ZF 280 IV	C - L	3207110007	MB15	3207310008	(1)	-	0634801350	3207308021	(3)	0634801151	0636101356	0631405048	0636101652	(6)	0634801050	-	-	-	-
ZF 280-1 ZF 280-1A ZF 280 IV	D - L	3207110008	EB15	3207310009	(1)	-	0634801350	3207308028	(3)	0634801151	0636101356	0631405048	0636101652	(6)	0634801050	-	-	-	-
ZF 302 IV	F - L	3209110004	MB15	3207310010	(1)	-	0634801350	3207308021	(3)	0634801151	0636101356	-	0636101652	(6)	0634801050	0637870212	0634801074	-	-
ZF 302 IV	F - L	3209110005	EB15	3207310011	(1)	-	0634801350	3207308028	(3)	0634801151	0636101356	-	0636101652	(6)	0634801050	0637870212	0634801074	-	-
ZF 301 C ZF 301 A	A - L	3207199039	EB15	3207310001	-	0636302021	0634801057	3207308028	(4)	0634801057	0636101475	-	-	(7)	0634801038	0637870211	0634801074	0737843073	0634801057
ZF 311 ZF 311 A	B - L	3207199040	MB15	3207310002	(2)	-	0634801057	3207308021	(5)	0634801057	0636101475	0631405048	-	(8)	-	0637870211	0634801074	-	-
ZF 325-1 ZF 325-1A ZF 325 IV	H - L	3214110003	MB30	3217310021	(1)	-	0634801350	3217308028	(3)	0634801151	0636101176	0631405048	0636101652	(6)	0634801050	0637870212	0634801074	-	-
ZF 325-1 ZF 325-1A ZF 325 IV	H - L	3214110005	EB30	3217310022	(1)	-	0634801350	3217308033	(3)	0634801151	0636101475	0631405048	0636101652	(6)	0634801050	0637870212	0634801074	-	-
ZF 325-1 ZF 325-1A ZF 325 IV	H - L	3214110004	MB30	3217310021	(1)	-	0634801350	3217308028	(3)	0634801151	0636101176	0631405048	0636101652	(9)	0634801050	0637870212	0634801074	-	-
ZF 325-1 ZF 325-1A ZF 325 IV	H - L	3214110006	EB30	3217310022	(1)	-	0634801350	3217308033	(3)	0634801151	0636101475	0631405048	0636101652	(9)	0634801050	0637870212	0634801074	-	-
ZF 350 ZF 350 A	E - L	3217110022	EB30	3215310001	-	0636302021	0634801057	3217308033	(4)	0634801057	0636101176	0631405048	-	(7)	0634801038	0637870211	0634801074	0737843073	0634801057
ZF 350/350A ZF 350V ZF 550/500A	G - L	3217110021	MB30	3217310003	(2)	-	0634801057	3217308028	(5)	0634801057	0636101475	0631405048	-	(8)	0634801057	0637870211	0634801074	-	-
ZF 350 V	E - L	3215110018	EB30	3215310001	-	0636302021	0634801057	3217308033	(4)	0634801057	0636101176	0631405048	-	(7)	0634801038	0737843073	0634801074	3217310011	0634801057
ZF 550 ZF 550 A	I - L	3217110023	EB30	3217310012	-	0636302021	0634801057	3217308033	(4)	0634801057	0636101176	0631405048	-	(7)	0634801038	0637870211	0634801074	0737803073	0634801057
ZF 550 ZF 550 A ZF 550 V	H - L	3217110057	MB30	3217310021	(1)	-	0634801350	3217308028	(3)	0634801151	0636101176	0631405048	0636101652	(6)	0634801050	0637870212	0634801074	-	-
ZF 550 ZF 550 A ZF 550 V	H - L	3217110058	EB30	3217310022	(1)	-	0634801350	3217308033	(3)	0634801151	0636101475	0631405048	0636101652	(6)	0634801050	0637870212	0634801074	-	-
ZF 550 ZF 550 A ZF 550 V	H - L	3217110059	MB30	3217310021	(1)	-	0634801350	3217308028	(3)	0634801151	0636101176	0631405048	0636101652	(9)	0634801050	0637870212	0634801074	-	-
ZF 550 ZF 550 A ZF 550 V	H - L	3217110060	EB30	3217310022	(1)	-	0634801350	3217308033	(3)	0634801151	0636101475	0631405048	0636101652	(9)	0634801050	0637870212	0634801074	-	-

Particolare Item	Codice Code	Descrizione Description	Caratteristiche tecniche Technical features
(1)	3217310019	PRESSOSTATO / SWITCH	MBC5000-3431-1DB04 21 BAR DANFOSS AC 0.5A - 250V tensione alimentazione / mains voltage 12W - 125V
(2)	0501317959	INTERRUTTORE A PRESSIONE / SWITCH	VDO 1/569/100/103 K VDO tensione alimentazione / mains voltage 6V + 30V 6W
(3)	3217310020	TRASMETTITORE DI PRESSIONE / PRESSURE SENDER	DANFOSS segnale d'uscita / output signal 4 + 20mA tensione alimentazione / mains voltage 12.5 + 28 V
(4)	0501207235	SENSORE DI PRESSIONE / PRESSURE SENDER	tensione alimentazione / mains voltage 10 + 36 V
(5)	0501203369	SENSORE DI PRESSIONE / PRESSURE SENDER	VDO tensione alimentazione / mains voltage 6 + 30V
(6)	0646120324	TEMPERATURE SWITCH	TEDDINGTON tensione alimentazione / mains voltage 9 + 16 V 12V 1.5A range 0 + 125C°
(7)	0501207230	TERMOMETRO A RESISTENZA / TEMPERATURE SENDER	2 * pt1000 VDO range 0 + 180C° lunghezza / length 60 mm
(8)	0501203371	TERMOMETRO A RESISTENZA / TEMPERATURE SENDER	2 * pt1000 VDO range 0 + 180C° lunghezza / length 33 mm
(9)	3217310026	SENSORE TEMPERATURA / TEMPERATURE SENDER	MBT3270-12001-035-50001-200 DANFOSS range 0 + 180C° lunghezza / length 35 mm



ZF 280

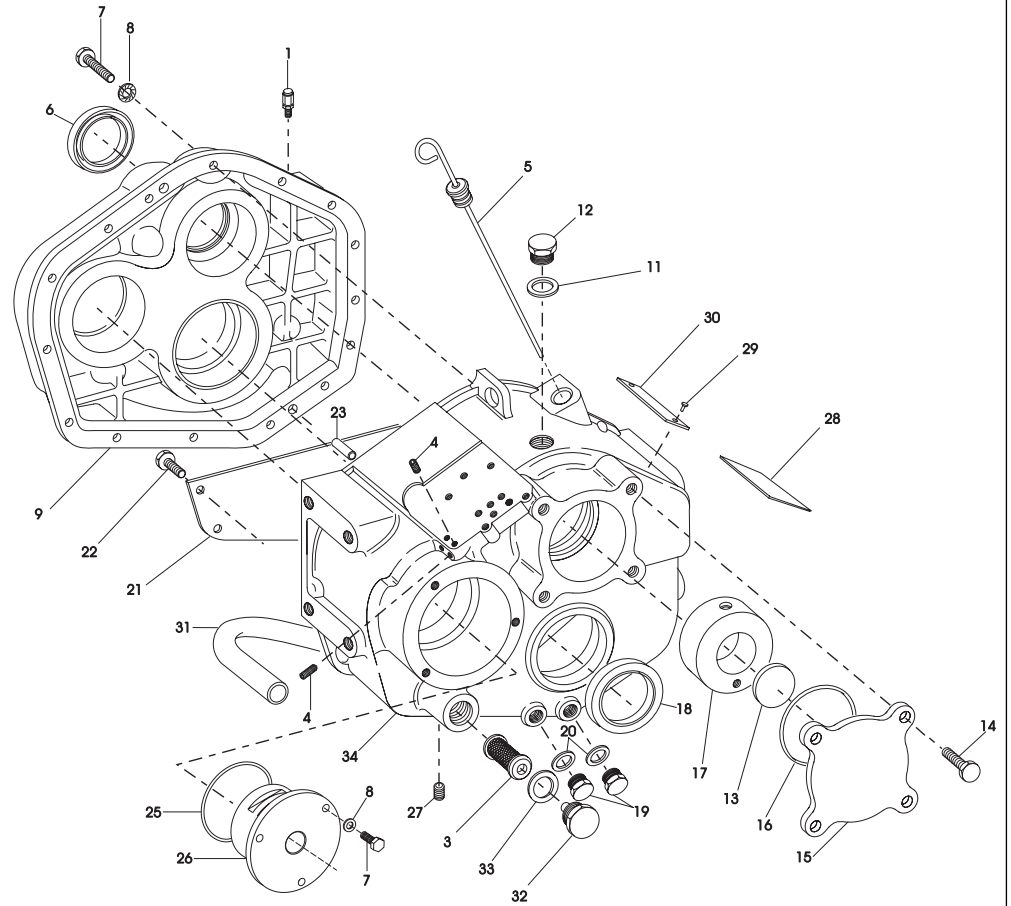
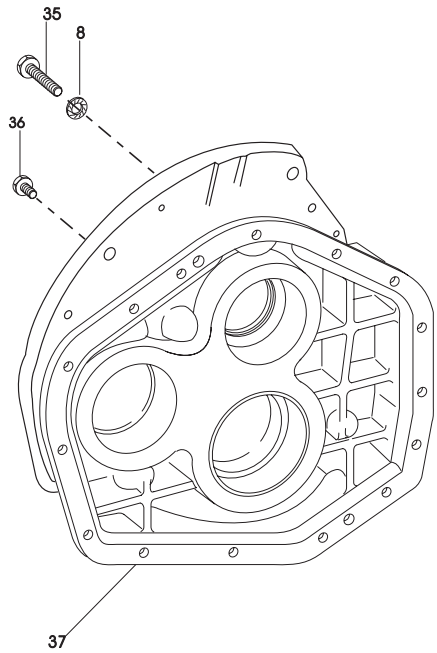
6.7

CATALOGO PARTI DI RICAMBIO / SPARE PARTS CATALOGUE**ZF 280 (IRM 280 PL•1)**

INDICE	PAGE	INDEX
CARCASSE E COPERCHI	212	<i>HOUSING-COVERS</i>
ALBERO EQUIROTANTE	216	<i>ENGINEWISE SHAFT</i>
ALBERO CONTROROTANTE	220	<i>COUNTERENGINEWISE SHAFT</i>
ALBERO USCITA	224	<i>OUTPUT SHAFT</i>
GRUPPO POMPA	226	<i>OIL PUMP</i>
GRUPPO SCAMBIATORE "BURIOLI"	228	<i>"BURIOLI" OIL COOLER</i>
GRUPPO SCAMBIATORE "MOTA"	230	<i>"MOTA" OIL COOLER</i>
LIVE PTO SOLO PER MOTORE SINISTRO	232	<i>LIVE PTO FOR LEFT ENGINE ONLY</i>
GRUPPO PTO SAE J744 SIZE A	234	<i>P.T.O. ASSEMBLY SAE J744 SIZE A</i>
GRUPPO PTO SAE J744 SIZE B	236	<i>P.T.O. ASSEMBLY SAE J744 SIZE B</i>
KITS RICAMBI	238	<i>SPARE PARTS KITS</i>
KIT SENSORI OPTIONAL	240	<i>OPTIONAL SENSORS KITS</i>



GRUPPO CARCASSA COPERCHI / MAIN HOUSING ASSEMBLY



Da s/n 20021475 - From s/n 20021475

CATALOGO PARTI DI RICAMBIO / SPARE PARTS CATALOGUE



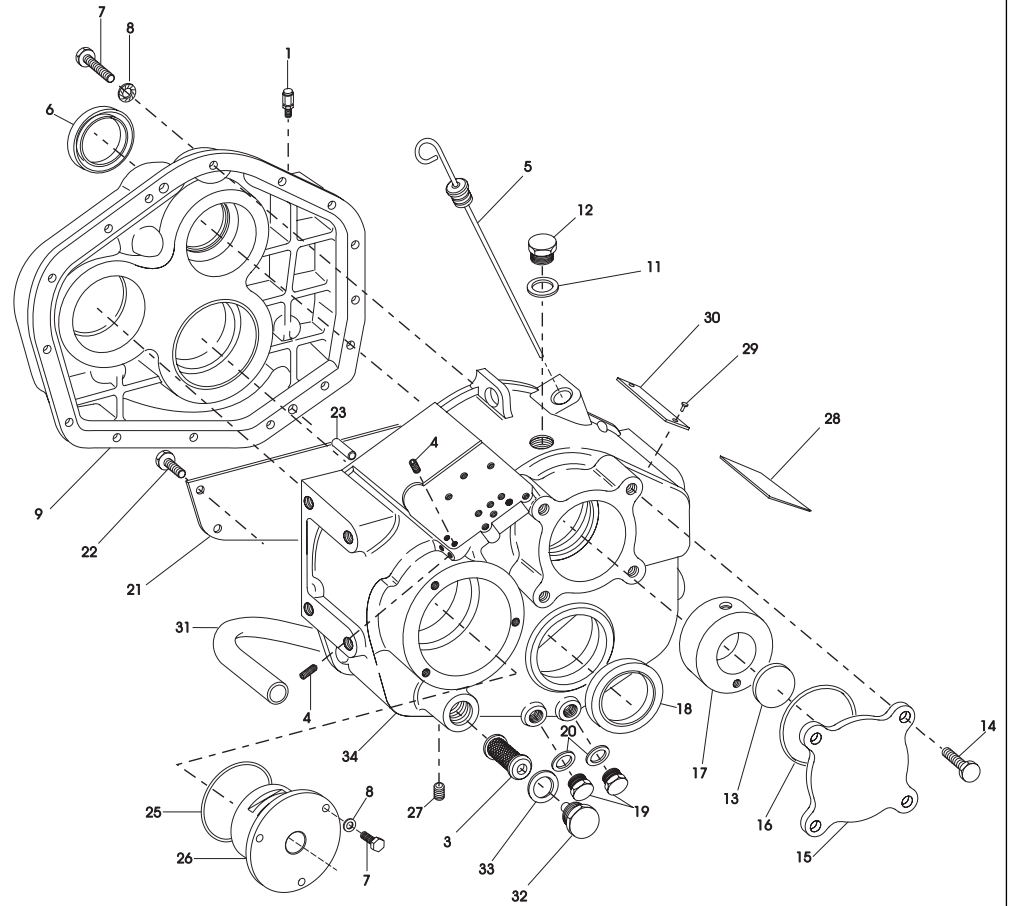
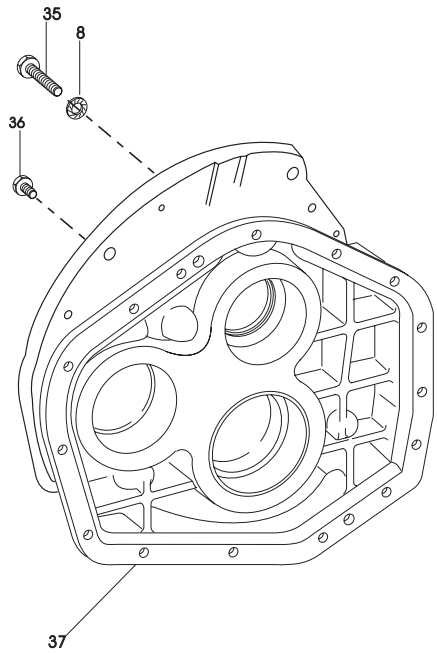
ZF 280 (IRM 280 PL•1)

GRUPPO CARCASSA COPERCHI / MAIN HOUSING ASSEMBLY

Pos.	ZF	Codice Part number	Quantità Quantity	Descrizione	Description
1		0501202797	1	SFIATO M10x1	BREATHER M10x1
3		3205308041	1	FILTRO ASPIRAZIONE	SUCTION FILTER
4		0636301046	8	TAPPO M8x1	PLUG M8x1
5		3207301012	1	ASTA LIVELLO OLIO COMPLETA	OIL DIPSTICK
6	■	0634319110	1	ANELLO DI TENUTA BASL 42-62-8	SEALING RING 42-62-8
7		0636015321	17	VITE TE M8x30	SCREW TE M8x30
8		0630300503	17	ROSETTA CON. ELASTICA Ø 8,4x16x1,4	ELASTIC WASHER Ø 8,4x16x1,4
9		3207301007	1	CARCASSA ANTERIORE	FRONT HOUSING
11	■	0634801074	1	GUARNIZIONE A22x27	GASKET A22x27
12		0636305076	1	TAPPO cm. 22x1,5	PLUG 22x1,5 cm
13	■	0631405047	1	TAPPO V4150	PLUG V4150
14		0636016193	4	VITE TE M12x20	SCREW TE M12x20
15		3207301010	1	COPERCHIO ASSE PTO	PTO AXLE COVER
16	■	0634303663	1	ANELLO TENUTA OR 3300	SEALING RING OR 3300
17		3207301011	1	BUSSOLA ADDUZIONE OLIO	OIL FEED BUSH
18	■	0634319112	1	ANELLO DI TENUTA AS 65-85-10	SEALING RING AS 65-85-10
19		0636305009	2	TAPPO M16x1,5	PLUG M16x1,5
20	■	0634801050	2	GUARNIZIONE A16x22	GASKET A16x22
21		3207301009	1	CARTER OLIO	OIL SUMP
22		0636101024	4	VITE TE M8x12	SCREW TE M8x12
23		0631302206	2	SPINA CILINDRICA 10x30	PIN 10x30
25	■	0634349951	1	ANELLO TENUTA OR 4337	SEALING RING OR 4337
26		3207306002	1	SUPPORTO POMPA	PUMP SUPPORT
27		0636301004	1	TAPPO M14x1,5	PLUG M14x1,5
28		3209301009	1	TARGHETTA CONTROLLO OLIO	OIL CONTROL PLATE
29		0631311079	4	RIVETTO TIPO 2M L = 6,5	RIVET
30		3217301001	1	TARGHETTA IDENTIFICAZIONE IRM	IRM IDENTIFICATION PLATE
31		3207301005	1	TUBO ASPIRAZIONE	SUCTION TUBE
32		0632500012	1	TAPPO M30x2	PLUG M30x2



GRUPPO CARCASSA COPERCHI / MAIN HOUSING ASSEMBLY



Da s/n 20021475 - From s/n 20021475

CATALOGO PARTI DI RICAMBIO / SPARE PARTS CATALOGUE



ZF 280 (IRM 280 PL•1)

GRUPPO CARCASSA COPERCHI / MAIN HOUSING ASSEMBLY

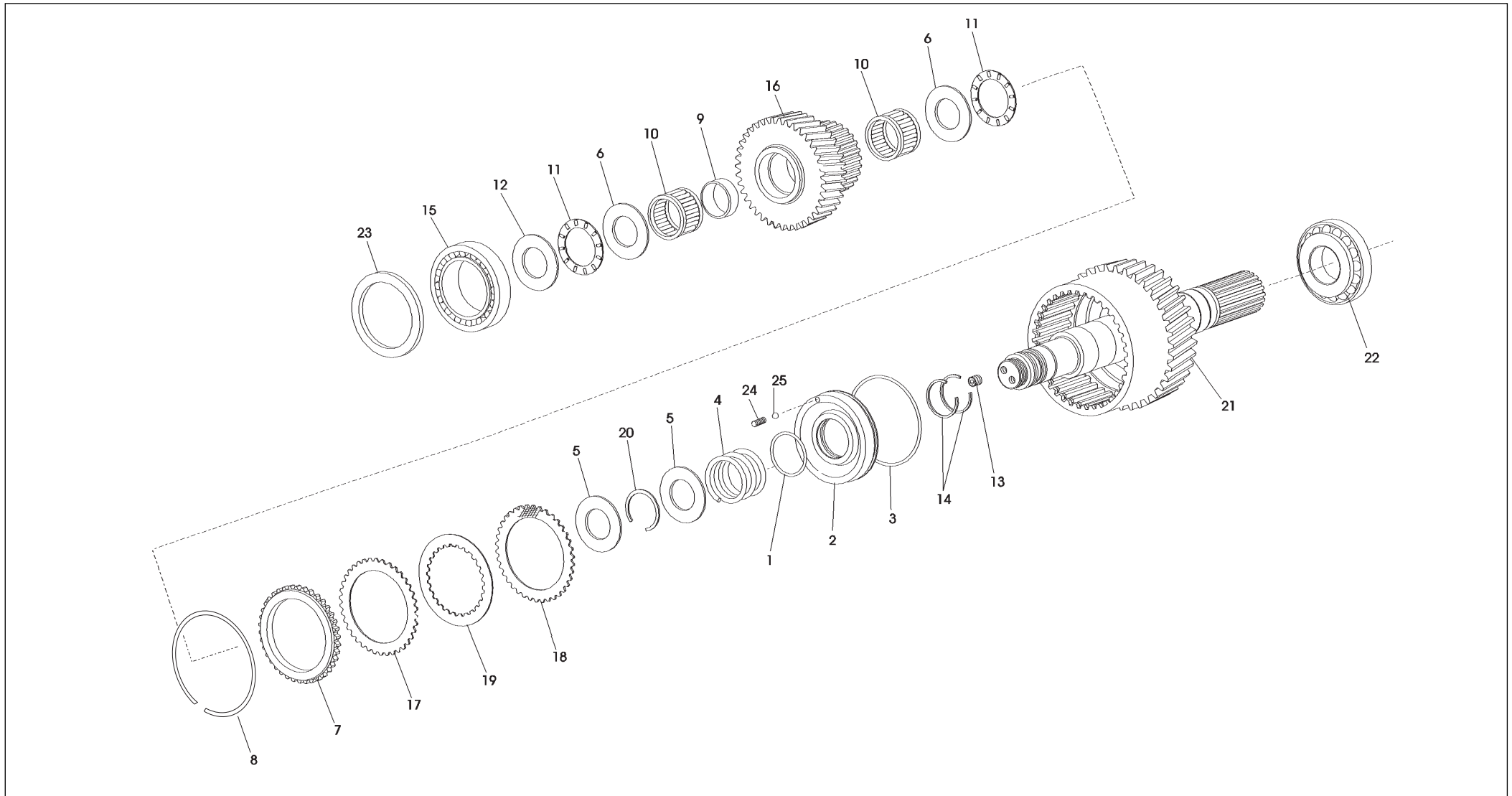
Pos.	ZF	Codice Part number	Quantità Quantity	Descrizione	Description
33	■	0634801098	1	GUARNIZIONE A30x36	GASKET A30x36
34		3207301008	1	CARCASSA POSTERIORE	REAR HOUSING
				DA S/N 20021475	FROM S/N 20021475
35		0636010575	5	VITE M8X65	SCREW M8X65
36		0636301041	1	TAPPO M16X1,5	PLUG M16X1,5
37		3207301023	1	CARCASSA ANTERIORE	FRONT HOUSING

CATALOGO PARTI DI RICAMBIO / SPARE PARTS CATALOGUE



ZF 280 (IRM 280 PL•1)

ALBERO EQUIROTANTE / ENGINEWISE SHAFT



CATALOGO PARTI DI RICAMBIO / SPARE PARTS CATALOGUE



ZF 280 (IRM 280 PL•1)

ALBERO EQUIROTANTE / ENGINEWISE SHAFT

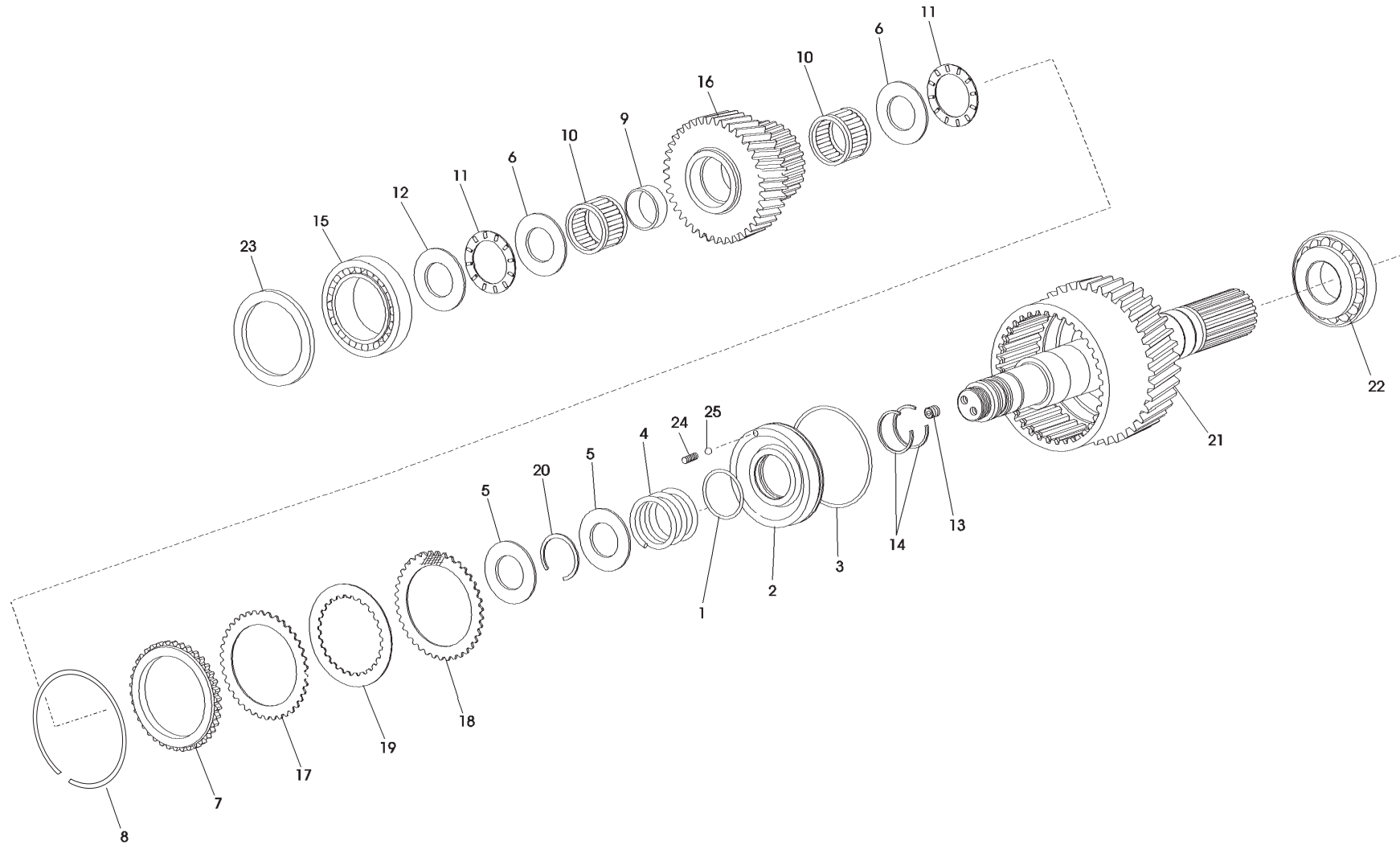
Pos.	ZF	Codice Part number	Quantità Quantity	Descrizione	Description
1	■	0634303534	1	ANELLO TENUTA OR 150	SEALING RING OR 150
2		3207302050	1	PISTONE FRIZIONE	CLUTCH PISTON
3	■	0634306300	1	ANELLO TENUTA OR 4387	SEALING RING OR 4387
4		3207302024	1	MOLLA PISTONE FRIZIONE	CLUTCH PISTON SPRING
5	◆	3207302003	2	RALLA PER CUSCINETTO	WASHER
6	◆	3207302033	2	RALLA	WASHER
7		3207302051	1	ANELLO DENTATO	TOOTHED RING
8		0630505538	1	ANELLO ELASTICO	SNAP RING
9		3207302032	1	DISTANZIALE (SOLO PER RAPP. 2,478-3,000)	SPACER FOR RATIO 2,478 AMBY 3,000 ONLY
10	◆	0635300173	2	GABBIA RULLINI	ROLLER CAGE
11	◆	0635302001	2	GABBIA ASS. RULLINI AXK 4565	ROLLER CAGE
12	◆	3207302004	1	RALLA PER CUSCINETTO	BEARING WASHER
13		0631610114	1	TAPPO M8x8	PLUG M8x8
14	■	0634402538	2	SEGMENTO	STEEL RING
15	◆	0635900663	1	CUSC. RULLI CON. 32307B	TAPERED ROLLER BEARING
16A		3207302057	1	PIGNONE Z = 43 R = 0,814	PINION Z = 43 R = 0,814
16B		3207302058	1	PIGNONE Z = 37 R = 1,000	PINION Z = 37 R = 1,000
16C		3207302059	1	PIGNONE Z = 42 R = 1,214	PINION Z = 42 R = 1,214
16D		3207302060	1	PIGNONE Z = 37 R = 1,514	PINION Z = 37 R = 1,514
16E		3207302061	1	PIGNONE Z = 32 R = 1,719	PINION Z = 32 R = 1,719
16F		3207302062	1	PIGNONE Z = 27 R = 2,000	PINION Z = 27 R = 2,000
16G		3207202012	1	PIGNONE Z = 23 R = 2,478	PINION Z = 23 R = 2,478
16H		3207202013	1	PIGNONE Z = 20 R = 3,000	PINION Z = 20 R = 3,000
17	*	3207302028	2	DISCO FRIZIONE SEMISINTERIZZATO	SEMISINTERED CLUTCH DISK
18	*	3207302029	10	DISCO FRIZIONE SINTERIZZATO	SINTERED CLUTCH DISK
19	*	3207302027	11	DISCO FRIZIONE SINUS	SINUS CLUTCH DISK
20		0630505508	1	ANELLO SEEGER	SEEGER RING
21		3207202011	1	ALBERO ENTR. CAMPANA FRIZIONE	COMPLETE INPUT SHAFT
22	◆	0635501595	1	CUSC. RULLI CON.	TAPERED ROLLER BEARING

CATALOGO PARTI DI RICAMBIO / SPARE PARTS CATALOGUE



ZF 280 (IRM 280 PL•1)

ALBERO EQUIROTANTE / ENGINEWISE SHAFT



CATALOGO PARTI DI RICAMBIO / SPARE PARTS CATALOGUE**ZF 280 (IRM 280 PL•1)****ALBERO EQUIROTANTE / ENGINEWISE SHAFT**

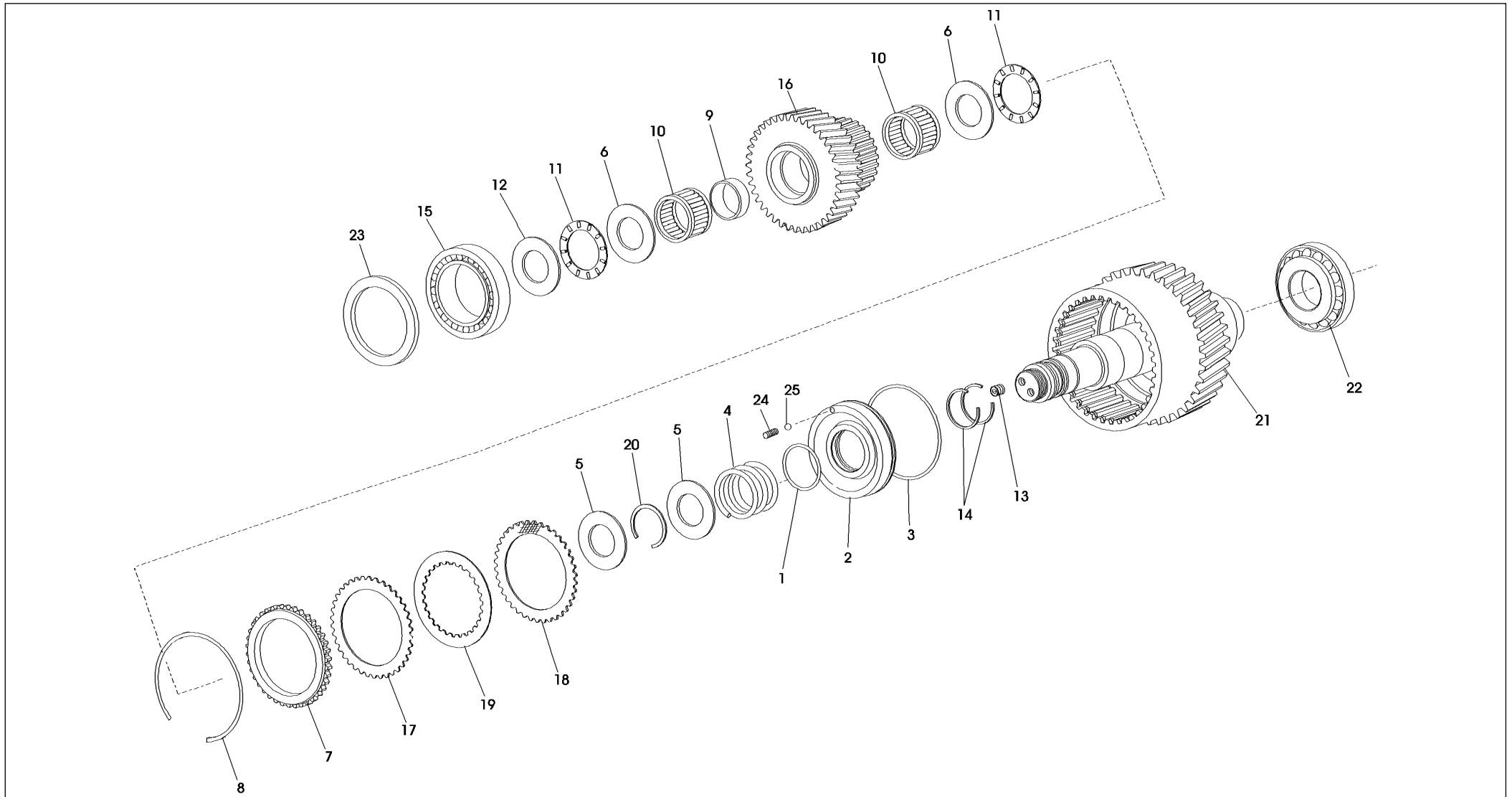
Pos.	ZF	Codice Part number	Quantità Quantity	Descrizione	Description
23 ●		3207302042	1	SPESSORE Ø 65,3x79,7x0,15	SHIM Ø 65,3x79,7x0,15
23 ●		3207302043	1	SPESSORE Ø 65,3x79,7x0,20	SHIM Ø 65,3x79,7x0,20
23 ●		3207302044	1	SPESSORE Ø 65,3x79,7x0,25	SHIM Ø 65,3x79,7x0,25
23 ●		3207302045	1	SPESSORE Ø 65,3x79,7x0,30	SHIM Ø 65,3x79,7x0,30
23 ●		3207302046	1	SPESSORE Ø 65,3x79,7x0,50	SHIM Ø 65,3x79,7x0,50
24		3205302064	1	GRANO SPECIALE M 6x6	SPECIAL DOWEL M 6X6
25		0635460005	1	SFERA	BALL

CATALOGO PARTI DI RICAMBIO / SPARE PARTS CATALOGUE



ZF 280 (IRM 280 PL•1)

ALBERO CONTROROTANTE / COUNTERENGINEWISE SHAFT



CATALOGO PARTI DI RICAMBIO / SPARE PARTS CATALOGUE



ZF 280 (IRM 280 PL•1)

ALBERO CONTROROTANTE / COUNTERENGINEWISE SHAFT

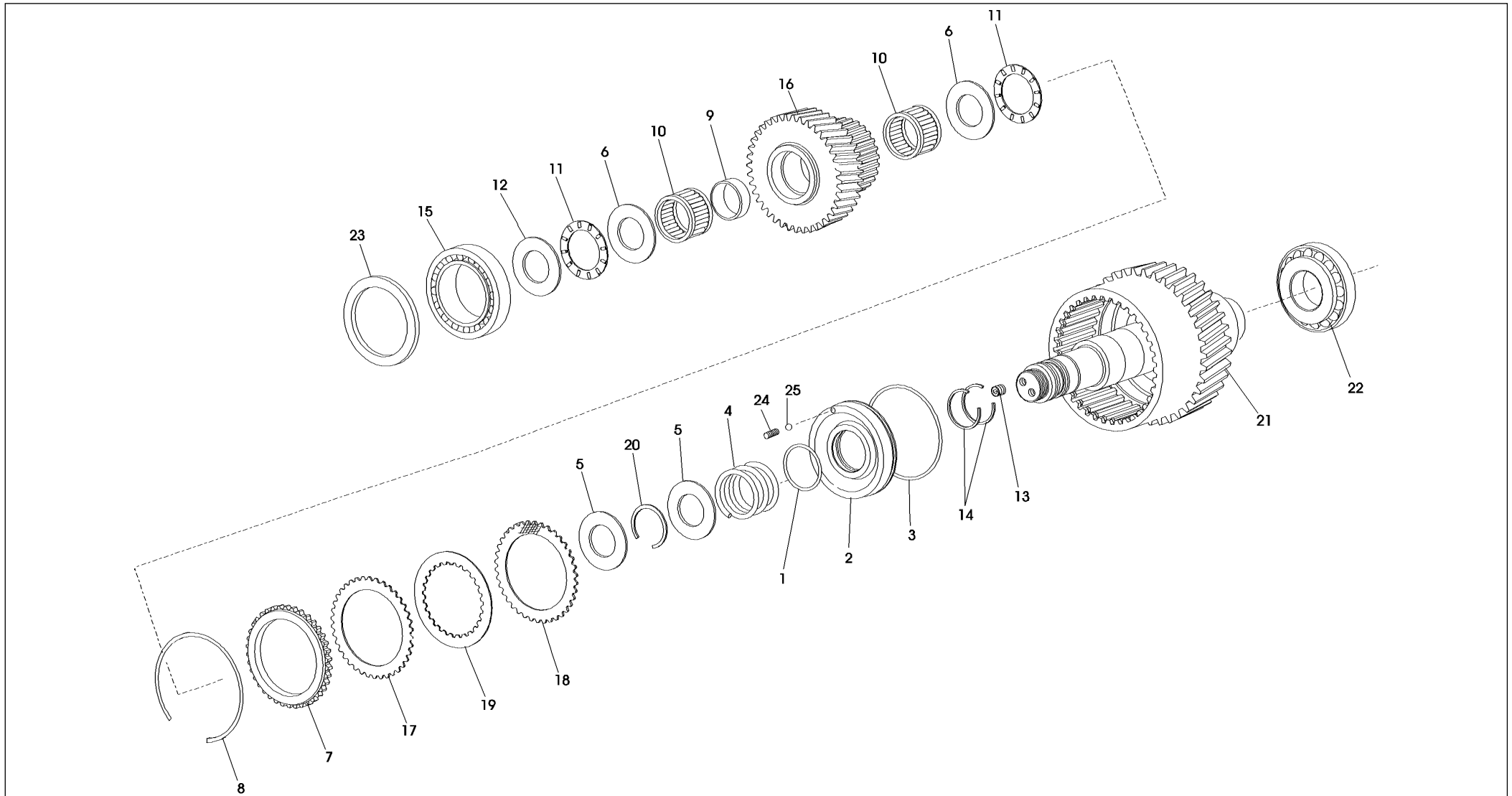
Pos.	ZF	Codice Part number	Quantità Quantity	Descrizione	Description
1	■	0634303534	1	ANELLO TENUTA OR 150	SEALING RING OR 150
2		3207302050	1	PISTONE FRIZIONE	CLUTCH PISTON
3	■	0634306300	1	ANELLO TENUTA OR 4387	SEALING RING OR 4387
4		3207302024	1	MOLLA PISTONE FRIZIONE	CLUTCH PISTON SPRING
5	◆	3207302003	2	RALLA PER CUSCINETTO	BEARING WASHER
6	◆	3207302033	2	RALLA	WASHER
7		3207302051	1	ANELLO DENTATO	TOOTHED RING
8		0630505538	1	ANELLO ELASTICO	SNAP RING
9		3207302032	1	DISTANZIALE (SOLO PER RAPP. 2,478-3,000)	SPACER FOR RATIO 2,478 ONLY 3,000 ONLY
10	◆	0635300173	2	GABBIA RULLINI	ROLLER CAGE
11	◆	0635302001	2	GABBIA ASS. RULLINI	ROLLER ASS. CAGE
12	◆	3207302004	1	RALLA PER CUSCINETTO	BEARING WASHER
13		0631610114	1	TAPPO M8x8	PLUG M8x8
14	■	0634402538	2	SEGMENTO	SEGMENT
15	◆	0635900663	1	CUSC. RULLI CON.	TAPERED ROLLER BEARING
16A		3207303016	1	PIGNONE Z = 43 R = 0,814	PINION Z = 43 R = 0,814
16B		3207303017	1	PIGNONE Z = 37 R = 1,000	PINION Z = 37 R = 1,000
16C		3207302059	1	PIGNONE Z = 42 R = 1,214	PINION Z = 42 R = 1,214
16D		3207302060	1	PIGNONE Z = 37 R = 1,514	PINION Z = 37 R = 1,514
16E		3207302061	1	PIGNONE Z = 32 R = 1,719	PINION Z = 32 R = 1,719
16F		3207302062	1	PIGNONE Z = 27 R = 2,000	PINION Z = 23 R = 2,000
16G		3207202012	1	PIGNONE Z = 23 R = 2,478	PINION Z = 23 R = 2,478
16H		3207202013	1	PIGNONE Z = 20 R = 3,000	PINION Z = 20 R = 3,000
17	*	3207302028	2	DISCO FRIZIONE SEMISINTERIZZATO	SEMISINTERED CLUTCH DISK
18	*	3207302029	10	DISCO FRIZIONE SINTERIZZATO	SINTERED CLUTCH DISK
19	*	3207302027	11	DISCO FRIZIONE SINUS	SINUS CLUTCH DISK
20		0630505508	1	ANELLO SEEGER	SEEGER RING
21		3207203005	1	ALBERO RINV. CAMP. FRIZIONE	COMPLETE REV. SHAFT
22	◆	0635501595	1	CUSC. RULLI CON.	TAPERED ROLLER BEARING

CATALOGO PARTI DI RICAMBIO / SPARE PARTS CATALOGUE



ZF 280 (IRM 280 PL•1)

ALBERO CONTROROTANTE / COUNTERENGINEWISE SHAFT



CATALOGO PARTI DI RICAMBIO / SPARE PARTS CATALOGUE



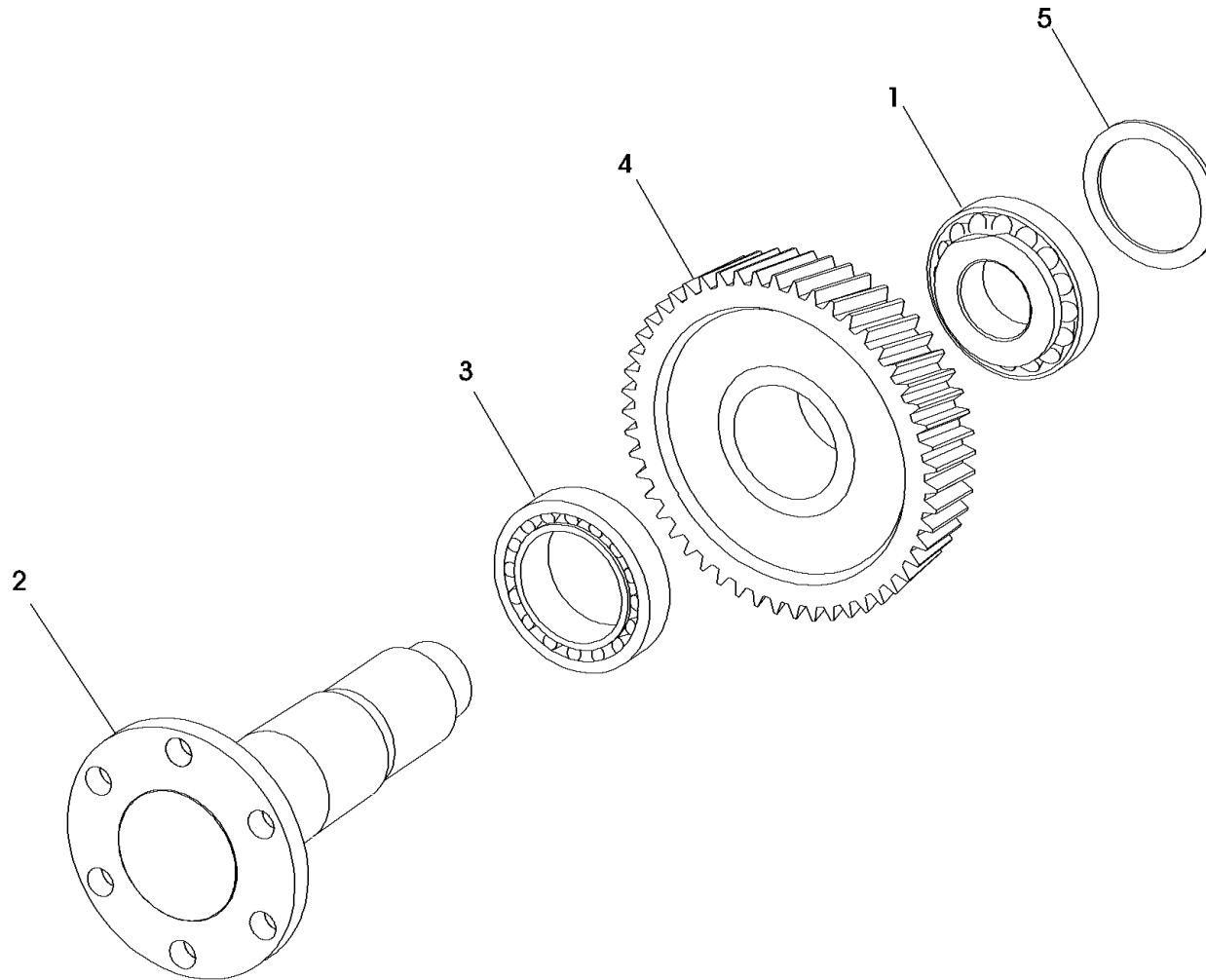
ZF 280 (IRM 280 PL•1)

ALBERO CONTROROTANTE / COUNTERENGINEWISE SHAFT

Pos.	ZF	Codice Part number	Quantità Quantity	Descrizione	Description
23 ●		3207302042	1	SPESSORE Ø 65,3x79,7x0,15	SHIM Ø 65,3x79,7x0,15
23 ●		3207302043	1	SPESSORE Ø 65,3x79,7x0,20	SHIM Ø 65,3x79,7x0,20
23 ●		3207302044	1	SPESSORE Ø 65,3x79,7x0,25	SHIM Ø 65,3x79,7x0,25
23 ●		3207302045	1	SPESSORE Ø 65,3x79,7x0,30	SHIM Ø 65,3x79,7x0,30
23 ●		3207302046	1	SPESSORE Ø 65,3x79,7x0,50	SHIM Ø 65,3x79,7x0,50
24		3205302064	1	GRANO SPECIALE M6x6	SPECIAL DOWEL M6x6
25		0635460005	1	SFERA	BALL



ALBERO USCITA / OUTPUT SHAFT

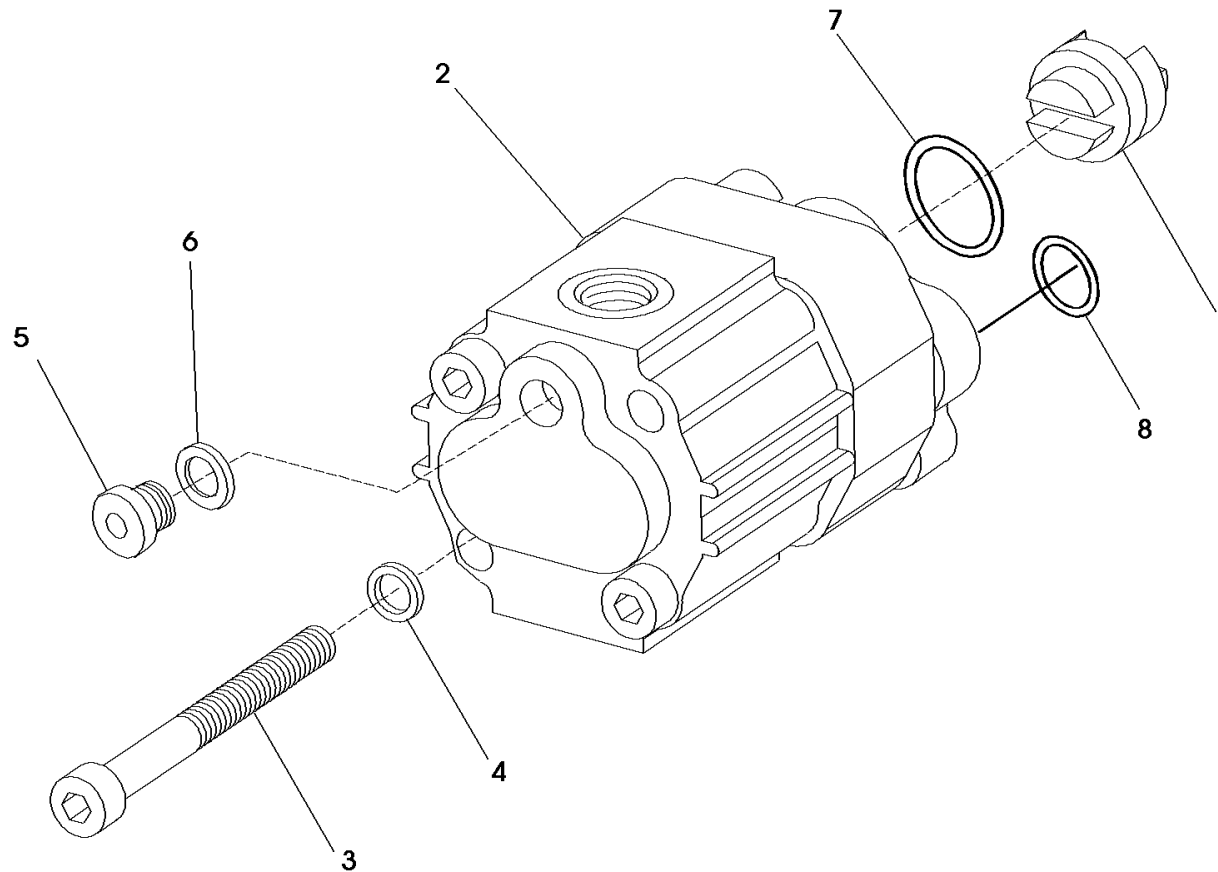


CATALOGO PARTI DI RICAMBIO / SPARE PARTS CATALOGUE**ZF 280 (IRM 280 PL•1)****ALBERO USCITA / OUTPUT SHAFT**

Pos.	ZF	Codice Part number	Quantità Quantity	Descrizione	Description
1	◆	0635375003	1	CUSC. RULLI CON.	TAPERED ROLLER BEARING
2		3207304006	1	ALBERO USCITA	OUTPUT SHAFT
3	◆	0635376019	1	CUSC. RULLI CON.	TAPERED ROLLER BEARING
4A		3207304007	1	CORONA Z = 35 R = 0,814	GEAR Z = 35 R = 0,814
4B		3207304028	1	CORONA Z = 37 R = 1,000	GEAR Z = 37 R = 1,000
4C		3207304027	1	CORONA Z = 51 R = 1,214	GEAR Z = 51 R = 1,214
4D		3207304009	1	CORONA Z = 56 R = 1,514	GEAR Z = 56 R = 1,514
4E		3207304013	1	CORONA Z = 55 R = 1,719	GEAR Z = 55 R = 1,719
4F		3207304010	1	CORONA Z = 54 R = 2,000	GEAR Z = 54 R = 2,000
4G		3207304011	1	CORONA Z = 57 R = 2,478	GEAR Z = 57 R = 2,478
4H		3207304012	1	CORONA Z = 60 R = 3,000	GEAR Z = 60 R = 3,000
5	●	3207303009	1	SPESSORE Ø 85,3x99,8x0,15	SHIM Ø 85,3x99,8x0,15
5	●	3207303010	1	SPESSORE Ø 85,3x99,8x0,20	SHIM Ø 85,3x99,8x0,20
5	●	3207303011	1	SPESSORE Ø 85,3x99,8x0,25	SHIM Ø 85,3x99,8x0,25
5	●	3207303012	1	SPESSORE Ø 85,3x99,8x0,30	SHIM Ø 85,3x99,8x0,30
5	●	3207303013	1	SPESSORE Ø 85,3x99,8x0,50	SHIM Ø 85,3x99,8x0,50

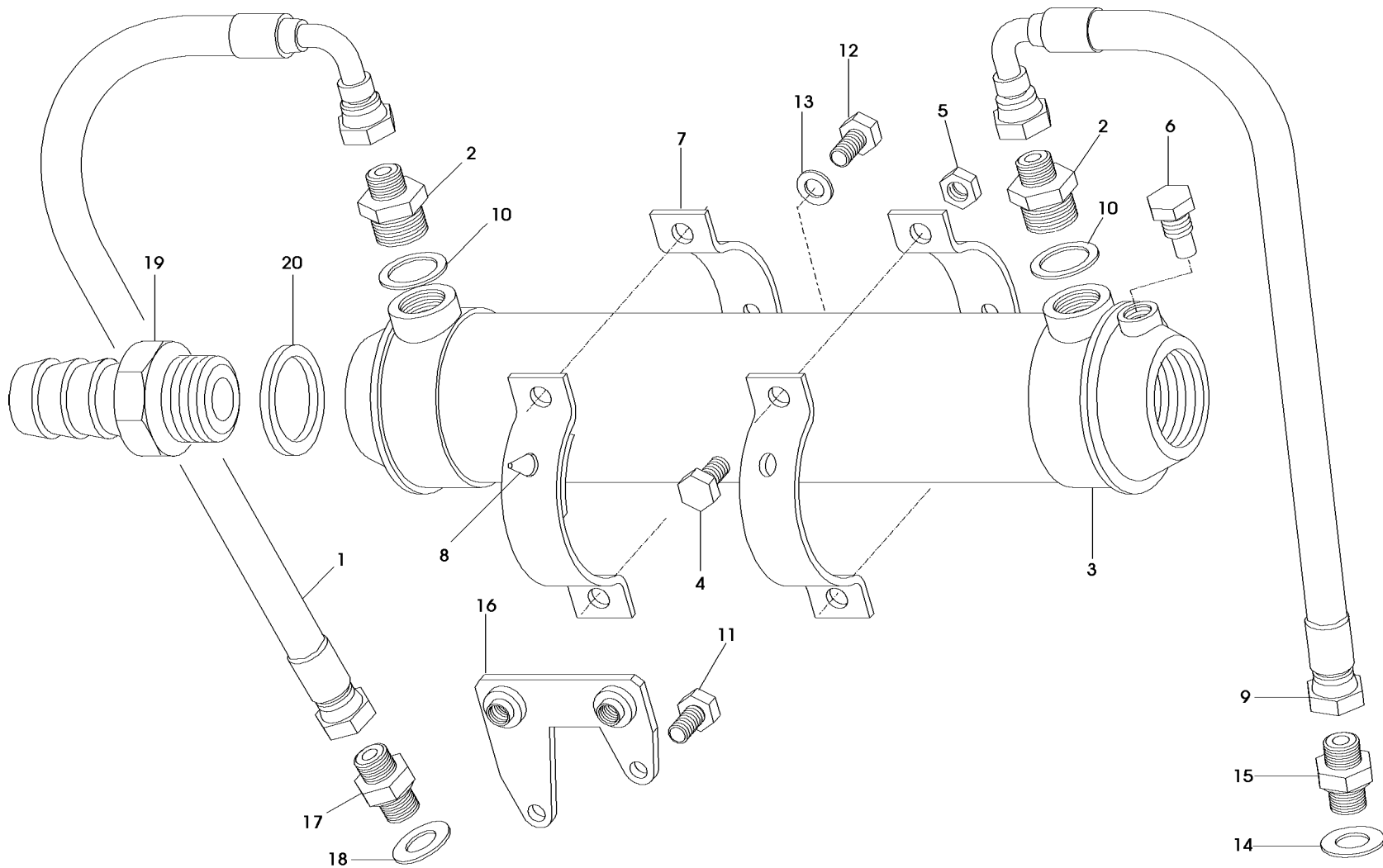


GRUPPO POMPA / OIL PUMP





GRUPPO SCAMBIATORE "BURIOLI" / "BURIOLI" OIL COOLER



CATALOGO PARTI DI RICAMBIO / SPARE PARTS CATALOGUE



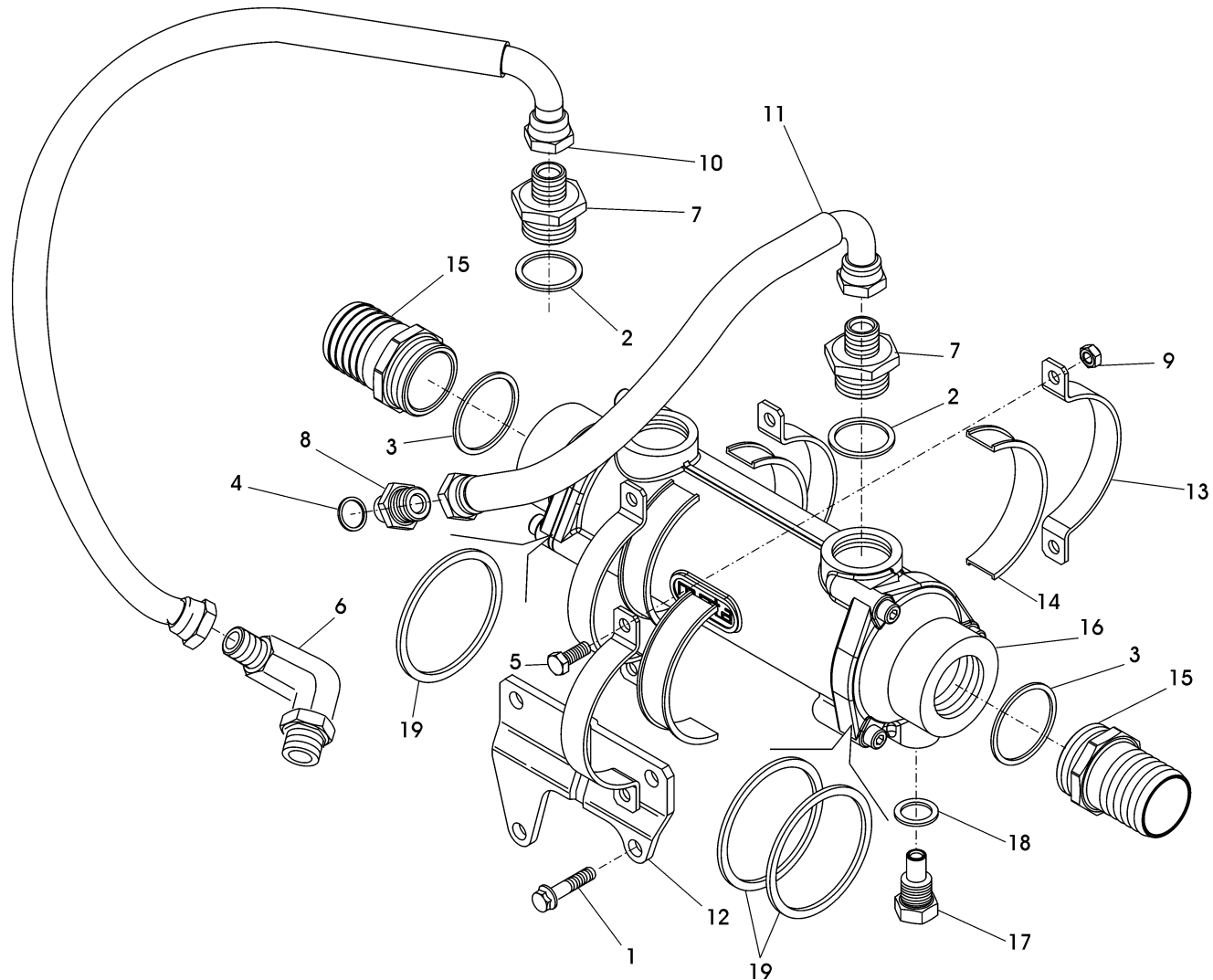
ZF 280 (IRM 280 PL•1)

GRUPPO SCAMBIATORE "BURIOLI" / "BURIOLI" OIL COOLER

Pos.	ZF	Codice Part number	Quantità Quantity	Descrizione	Description
1		3205307020	1	TUBO POMPA SCAMB.	TUBE PUMP. COOLER
2		0637885420	2	NIPPLO 1" - 3/8	NIPPLE
3		3207307005	1	SCAMBIATORE STANDARD	STANDARD COOLER
3		3209307017	1	SCAMBIATORE DI CALORE PER TROLLING VALVE	COOLER FOR TROLLING VALVE
4		0636015120	2	VITE TE M10x25	SCREW TE M10x25
5		0637011034	2	DADO AUTOBLOCCANTE M10	SELF-LOCKING NUT M10
6		3213307008	1	ANODO	ANODE
7		3215307031	2	MORSETTO	TERMINAL
8		3209307021	6	INSERTO ELASTICO	ELASTIC INSERT
9		3207307004	1	TUBO SCAMB. DISTRIBUTORE	TUBE COOLER CONTROL VALVE
10		0634801228	2	GUARNIZIONE A 33x41	SEALING RING A 33x41
11		0636010512	2	VITE TE M8x35	SCREW TE M8x35
12		0636016178	2	VITE TE M12x25	SCREW TE M12x25
13		0630302042	2	ROSETTA ELASTICA	ELASTIC PIN
14		0634801319	1	GUARNIZIONE A 17x21	SEAL WASHER A 17x21
15		0637870202	1	NIPPLO 3/8 - 3/8	NIPPLE 3/8 - 3/8
16		3207307002	1	STAFFA SUPPORTO SCAMB.	COOLER SUPPORT BRACKET
17		0637885419	1	NIPPLO	NIPPLE
18		0634801045	1	GUARNIZIONE A 16x20	SEALING RING A 16x20
19		3209307025	2	PORTAGOMMA	CONNECTOR
20		0634801291	2	GUARNIZIONE 48x55	SEALING RING 48x55



GRUPPO SCAMBIATORE "MOTA" / "MOTA" OIL COOLER

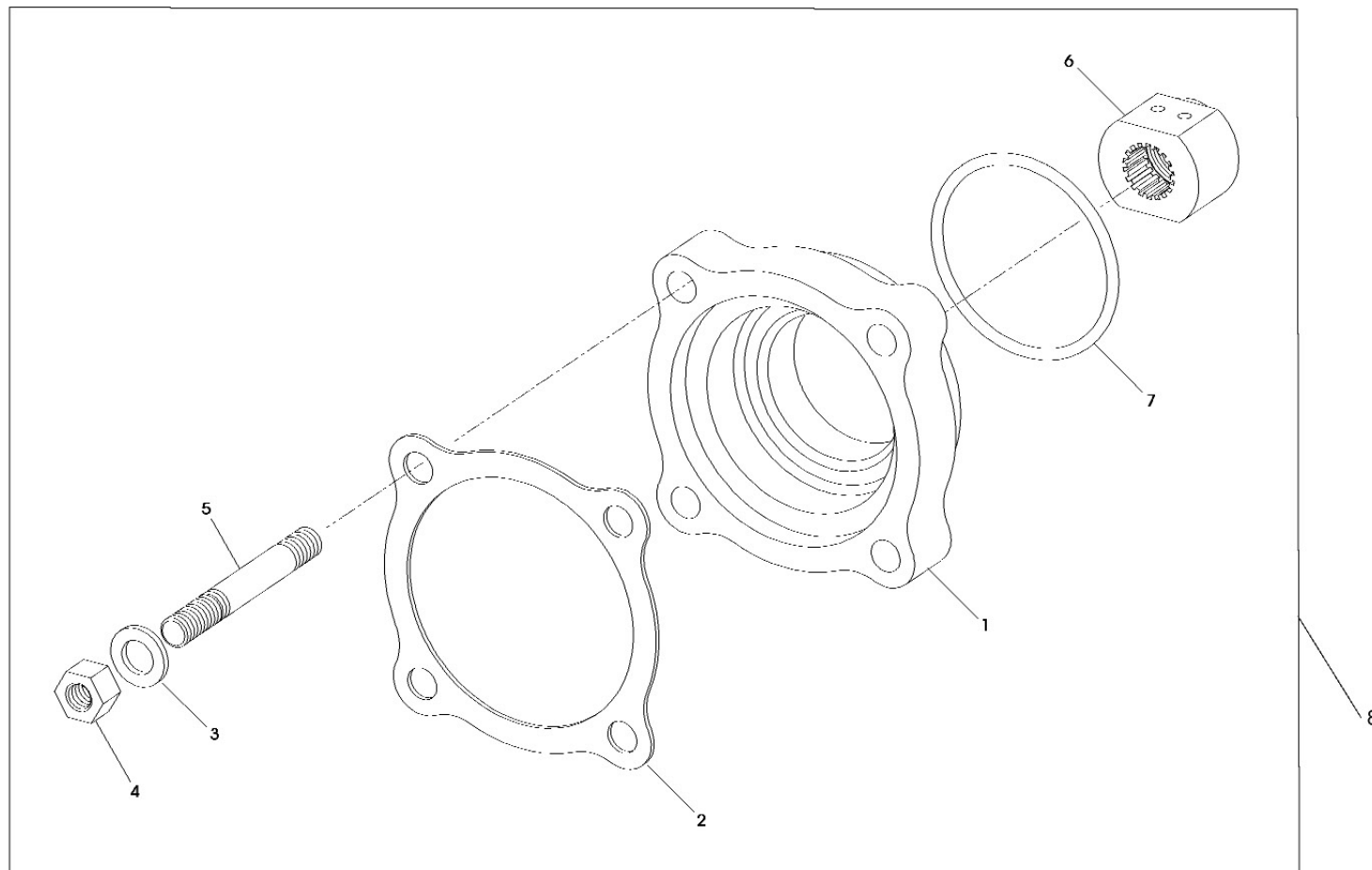


CATALOGO PARTI DI RICAMBIO / SPARE PARTS CATALOGUE



ZF 280 (IRM 280 PL•1)

LIVE PTO SOLO PER MOT. SIN. / LIVE PTO FOR LEFT ENGINE ONLY



CATALOGO PARTI DI RICAMBIO / SPARE PARTS CATALOGUE



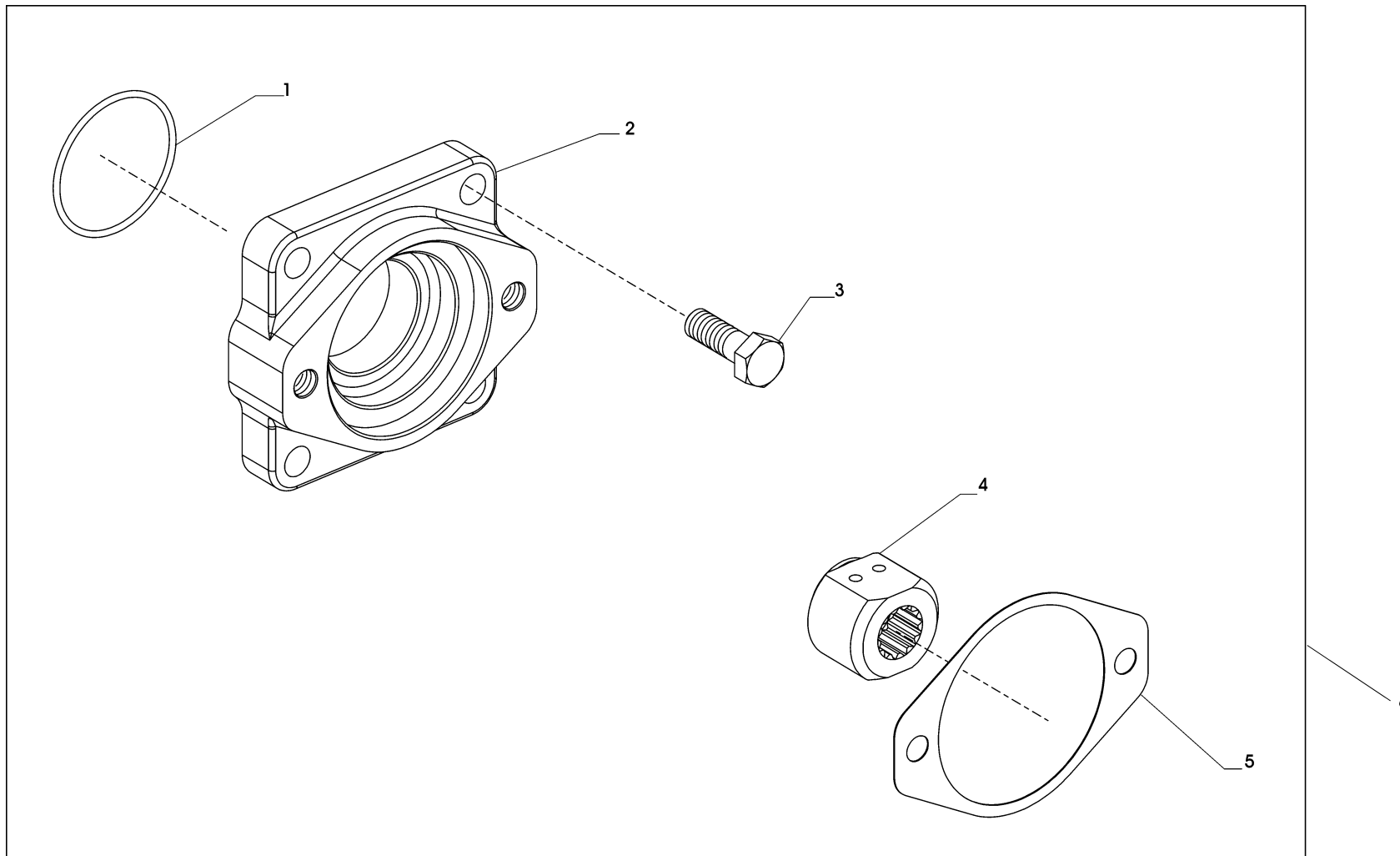
ZF 280 (IRM 280 PL•1)

LIVE PTO SOLO PER MOT. SIN. / LIVE PTO FOR LEFT ENGINE ONLY

Pos.	ZF	Codice Part number	Quantità Quantity	Descrizione	Description
1		3207315004	1	SUPPORTO POMPA PTO	PTO PUMP SUPPORT
2		3207315003	1	GUARNIZIONE	GASKET
3		0630300505	4	ROSETTA CON. ELASTICA Ø 13x24x2,8	ELASTIC WASHER Ø 13x24x2,8
4		0637006027	4	DADO ESAGONALE M12	HEXAGONAL NUT M12
5		0636611092	4	PRIGIONIERO M12x75	STUD BOLT M12x75
6		3207315001	1	GIUNTO TRASCINAMENTO PTO	PTO JOINT
7		0634303479	1	ANELLO TENUTA OR 3225	SEALING RING OR 3225
8		3207199004	1	KIT PTO	PTO KIT



GRUPPO PTO SAE J744 SIZE A / P.T.O. ASSEMBLY SAE J744 SIZE A



CATALOGO PARTI DI RICAMBIO / SPARE PARTS CATALOGUE



ZF 280 (IRM 280 PL•1)

GRUPPO PTO SAE J744 SIZE A / P.T.O. ASSEMBLY SAE J744 SIZE A

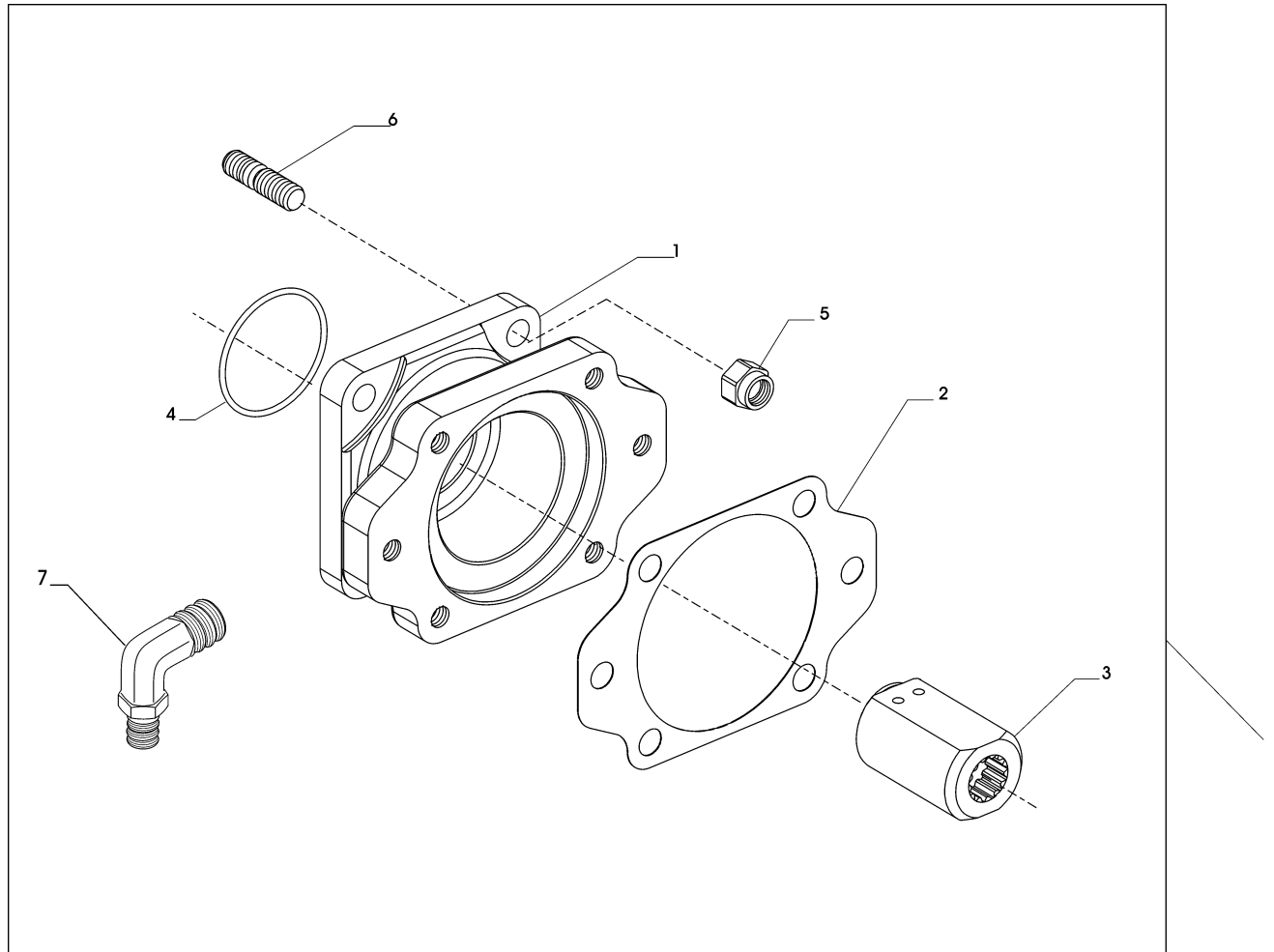
Pos.	ZF	Codice Part number	Quantità Quantity	Descrizione	Description
1		0634303479	1	ANELLO DI TENUTA OR 3225	O-RING 3225
2		3207315009	1	SUPPORTO POMPA PER P.T.O.	P.T.O. PUMP MOUNTING
3		0636011335	4	VITE M12x35	BOLT M12x35
4		3207315005	1	GIUNTO TRASCINAMENTO P.T.O.	P.T.O. DRIVE COUPLING
5		3207315008	1	GUARNIZIONE	GASKET
6		3207199028	1	KIT PTO	PTO KIT

CATALOGO PARTI DI RICAMBIO / SPARE PARTS CATALOGUE



ZF 280 (IRM 280 PL•1)

GRUPPO PTO SAE J744 SIZE B / P.T.O. ASSEMBLY SAE J744 SIZE B



CATALOGO PARTI DI RICAMBIO / SPARE PARTS CATALOGUE**ZF 280 (IRM 280 PL•1)****KITS RICAMBI / SPARE PARTS KITS**

Pos.	ZF	Codice Part number	Quantità Quantity	Descrizione	Description
■		3207199513	1	KIT GUARNIZIONI	GASKET KIT
●		3207199506	1	KIT SPESSORI	SHINS KIT
*		3207199511	1	KIT FRIZIONI	CLUTCH KIT
◆		3207199512	1	KIT CUSCINETTI	ROLLER BEARING KIT
◇		3215199505	1	KIT MANUTENZIONE SCAMBIATORE MOTA	MOTA COOLER MAINTENANCE KIT
		3207199514	1	KIT POMPA STANDARD	STANDARD PUMP KIT
		3207107005	1	KIT SCAMBIATORE STANDARD	STANDARD COOLER KIT
		3207107006	1	KIT SCAMBIATORE TROLLING VALVE	TROLLING VALVE KIT
		3207107007	1	KIT SCAMBIATORE PER ZF IND.	ZF IND. COOLER KIT
		3207107008	1	KIT SCAMBIATORE TROLLING VALVE PER ZF IND.	ZF IND. TROLLING VALVE COOLER KIT
		32702802242*	1	MB15 CATALOGO PARTI	MB15 SPARE PARTS CATALOGUE
		32701552243*	1	TROLLING VALVE CATALOGO PARTI	TROLLING VALVE SPARE PARTS CATALOGUE
		32702802241*	1	EB15 CATALOGO PARTI	EB15 SPARE PARTS CATALOGUEX
		3207107032	1	KIT SCAMBIATORE MOTA	MOTA COOLER KIT
		3207107033	1	KIT SCAMBIATORE MOTA (ZFI)	MOTA COOLER KIT (ZFI)
		3207199004	1	KIT LIVE PTO (VEDI LISTA RICAMBI)	LIVE PTO KIT (SEE PARTS LIST)
		3207199028	1	KIT LIVE PTO (VEDI LISTA RICAMBI)	LIVE PTO KIT (SEE PARTS LIST)
		3207199038	1	KIT LIVE PTO (VEDI LISTA RICAMBI)	LIVE PTO KIT (SEE PARTS LIST)

* Vedi sezione MB15 - TROLLING VALVE - EB15

* See section MB15 - TROLLING VALVE - EB15



KIT SENSORI OPTIONAL / OPTIONAL SENSORS KITS

<p>A</p>	<p>B</p>	<p>C</p>	<p>D</p>	<p>E</p>
<p>F</p>	<p>G</p>	<p>H</p>	<p>I</p>	<p>L</p>

CATALOGO PARTI DI RICAMBIO / SPARE PARTS CATALOGUE



ZF 280 (IRM 280 PL•1)

KIT SENSORI OPTIONAL / OPTIONAL SENSORS KITS

Trasmissione Transmission	Rif. Ref.	Kit Kit	Dist. Cont.	Supporto Monitoring Support	Pressostato Switch	Tappo Plug	Anello Ring	Guarnizione Seal washer	Sens. Press. Press. Sender	Anello Ring	Vite Screw	Tappo Plug	Vite Screw	Sonda Temp. Temp. Sender	Anello Ring	Riduzione Reduction	Anello Ring	Niplo Nipple	Anello Ring
				POS. 1	POS. 2	POS. 2 A	POS. 3	POS. 4	POS. 5	POS. 6	POS. 7	POS. 8	POS. 9	POS. 10	POS. 11	POS. 12	POS. 13	POS. 14	POS. 15
ZF 280-1 ZF 280-1A ZF 280 IV	C - L	3207110007	MB15	3207310008	(1)	-	0634801350	3207308021	(3)	0634801151	0636101356	0631405048	0636101652	(6)	0634801050	-	-	-	-
ZF 280-1 ZF 280-1A ZF 280 IV	D - L	3207110008	EB15	3207310009	(1)	-	0634801350	3207308028	(3)	0634801151	0636101356	0631405048	0636101652	(6)	0634801050	-	-	-	-
ZF 302 IV	F - L	3209110004	MB15	3207310010	(1)	-	0634801350	3207308021	(3)	0634801151	0636101356	-	0636101652	(6)	0634801050	0637870212	0634801074	-	-
ZF 302 IV	F - L	3209110005	EB15	3207310011	(1)	-	0634801350	3207308028	(3)	0634801151	0636101356	-	0636101652	(6)	0634801050	0637870212	0634801074	-	-
ZF 301 C ZF 301 A	A - L	3207199039	EB15	3207310001	-	0636302021	0634801057	3207308028	(4)	0634801057	0636101475	-	-	(7)	0634801038	0637870211	0634801074	0737843073	0634801057
ZF 311 ZF 311 A	B - L	3207199040	MB15	3207310002	(2)	-	0634801057	3207308021	(5)	0634801057	0636101475	0631405048	-	(8)	-	0637870211	0634801074	-	-
ZF 325-1 ZF 325-1A ZF 325 IV	H - L	3214110003	MB30	3217310021	(1)	-	0634801350	3217308028	(3)	0634801151	0636101176	0631405048	0636101652	(6)	0634801050	0637870212	0634801074	-	-
ZF 325-1 ZF 325-1A ZF 325 IV	H - L	3214110005	EB30	3217310022	(1)	-	0634801350	3217308033	(3)	0634801151	0636101475	0631405048	0636101652	(6)	0634801050	0637870212	0634801074	-	-
ZF 325-1 ZF 325-1A ZF 325 IV	H - L	3214110004	MB30	3217310021	(1)	-	0634801350	3217308028	(3)	0634801151	0636101176	0631405048	0636101652	(9)	0634801050	0637870212	0634801074	-	-
ZF 325-1 ZF 325-1A ZF 325 IV	H - L	3214110006	EB30	3217310022	(1)	-	0634801350	3217308033	(3)	0634801151	0636101475	0631405048	0636101652	(9)	0634801050	0637870212	0634801074	-	-
ZF 350 ZF 350 A	E - L	3217110022	EB30	3215310001	-	0636302021	0634801057	3217308033	(4)	0634801057	0636101176	0631405048	-	(7)	0634801038	0637870211	0634801074	0737843073	0634801057
ZF 350/350A ZF 350V ZF 550/500A	G - L	3217110021	MB30	3217310003	(2)	-	0634801057	3217308028	(5)	0634801057	0636101475	0631405048	-	(8)	0634801057	0637870211	0634801074	-	-
ZF 350 V	E - L	3215110018	EB30	3215310001	-	0636302021	0634801057	3217308033	(4)	0634801057	0636101176	0631405048	-	(7)	0634801038	0737843073	0634801074	3217310011	0634801057
ZF 550 ZF 550 A	I - L	3217110023	EB30	3217310012	-	0636302021	0634801057	3217308033	(4)	0634801057	0636101176	0631405048	-	(7)	0634801038	0637870211	0634801074	0737803073	0634801057
ZF 550 ZF 550 A ZF 550 V	H - L	3217110057	MB30	3217310021	(1)	-	0634801350	3217308028	(3)	0634801151	0636101176	0631405048	0636101652	(6)	0634801050	0637870212	0634801074	-	-
ZF 550 ZF 550 A ZF 550 V	H - L	3217110058	EB30	3217310022	(1)	-	0634801350	3217308033	(3)	0634801151	0636101475	0631405048	0636101652	(6)	0634801050	0637870212	0634801074	-	-
ZF 550 ZF 550 A ZF 550 V	H - L	3217110059	MB30	3217310021	(1)	-	0634801350	3217308028	(3)	0634801151	0636101176	0631405048	0636101652	(9)	0634801050	0637870212	0634801074	-	-
ZF 550 ZF 550 A ZF 550 V	H - L	3217110060	EB30	3217310022	(1)	-	0634801350	3217308033	(3)	0634801151	0636101475	0631405048	0636101652	(9)	0634801050	0637870212	0634801074	-	-

Particolare Item	Codice Code	Descrizione Description	Caratteristiche tecniche Technical features
(1)	3217310019	PRESSOSTATO / SWITCH	MBC5000-3431-1DB04 21 BAR DANFOSS AC 0.5A - 250V tensione alimentazione / mains voltage 12W - 125V
(2)	0501317959	INTERRUTTORE A PRESSIONE / SWITCH	VDO 1/569/100/103 K VDO tensione alimentazione / mains voltage 6V + 30V 6W
(3)	3217310020	TRASMETTITORE DI PRESSIONE / PRESSURE SENDER	DANFOSS segnale d'uscita / output signal 4 + 20mA tensione alimentazione / mains voltage 12.5 + 28 V
(4)	0501207235	SENSORE DI PRESSIONE / PRESSURE SENDER	tensione alimentazione / mains voltage 10 + 36 V
(5)	0501203369	SENSORE DI PRESSIONE / PRESSURE SENDER	VDO tensione alimentazione / mains voltage 6 + 30V
(6)	0646120324	TEMPERATURE SWITCH	TEDDINGTON tensione alimentazione / mains voltage 9 + 16 V 12V 1.5A range 0 + 125C°
(7)	0501207230	TERMOMETRO A RESISTENZA / TEMPERATURE SENDER	2 * pt1000 VDO range 0 + 180C° lunghezza / length 60 mm
(8)	0501203371	TERMOMETRO A RESISTENZA / TEMPERATURE SENDER	2 * pt1000 VDO range 0 + 180C° lunghezza / length 33 mm
(9)	3217310026	SENSORE TEMPERATURA / TEMPERATURE SENDER	MBT3270-12001-035-50001-200 DANFOSS range 0 + 180C° lunghezza / length 35 mm



ZF 280-1

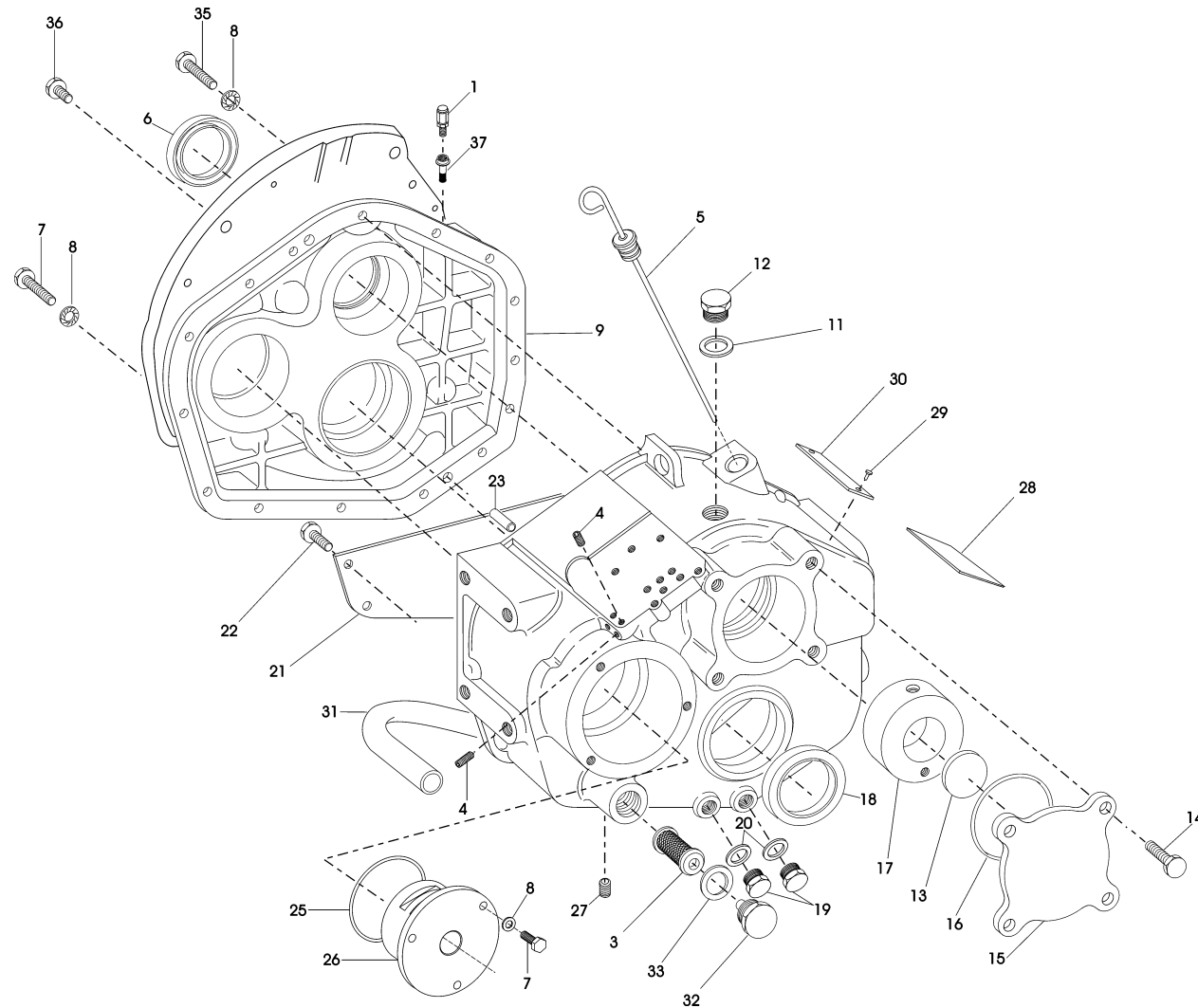
6.8

CATALOGO PARTI DI RICAMBIO / SPARE PARTS CATALOGUE**ZF 280-1**

INDICE	PAGE	INDEX
CARCASSE E COPERCHI	246	<i>HOUSING-COVERS</i>
ALBERO EQUIROTANTE	250	<i>ENGINEWISE SHAFT</i>
ALBERO CONTROROTANTE	254	<i>COUNTERENGINEWISE SHAFT</i>
ALBERO USCITA	258	<i>OUTPUT SHAFT</i>
GRUPPO POMPA	260	<i>OIL PUMP</i>
GRUPPO SCAMBIATORE	262	<i>OIL COOLER</i>
PTO SOLO PER MOTORE SINISTRO	264	<i>PTO FOR LEFT ENGINE ONLY</i>
GRUPPO PTO SAE J744 SIZE A	266	<i>P.T.O. ASSEMBLY SAE J744 SIZE A</i>
GRUPPO PTO SAE J744 SIZE B	268	<i>P.T.O. ASSEMBLY SAE J744 SIZE B</i>
KITS RICAMBI	270	<i>SPARE PARTS KITS</i>
KIT INGRANAGGI	272	<i>GEARS KIT</i>
KIT SENSORI OPTIONAL	274	<i>OPTIONAL SENSORS KITS</i>



GRUPPO CARCASSA COPERCHI / MAIN HOUSING ASSEMBLY



CATALOGO PARTI DI RICAMBIO / SPARE PARTS CATALOGUE



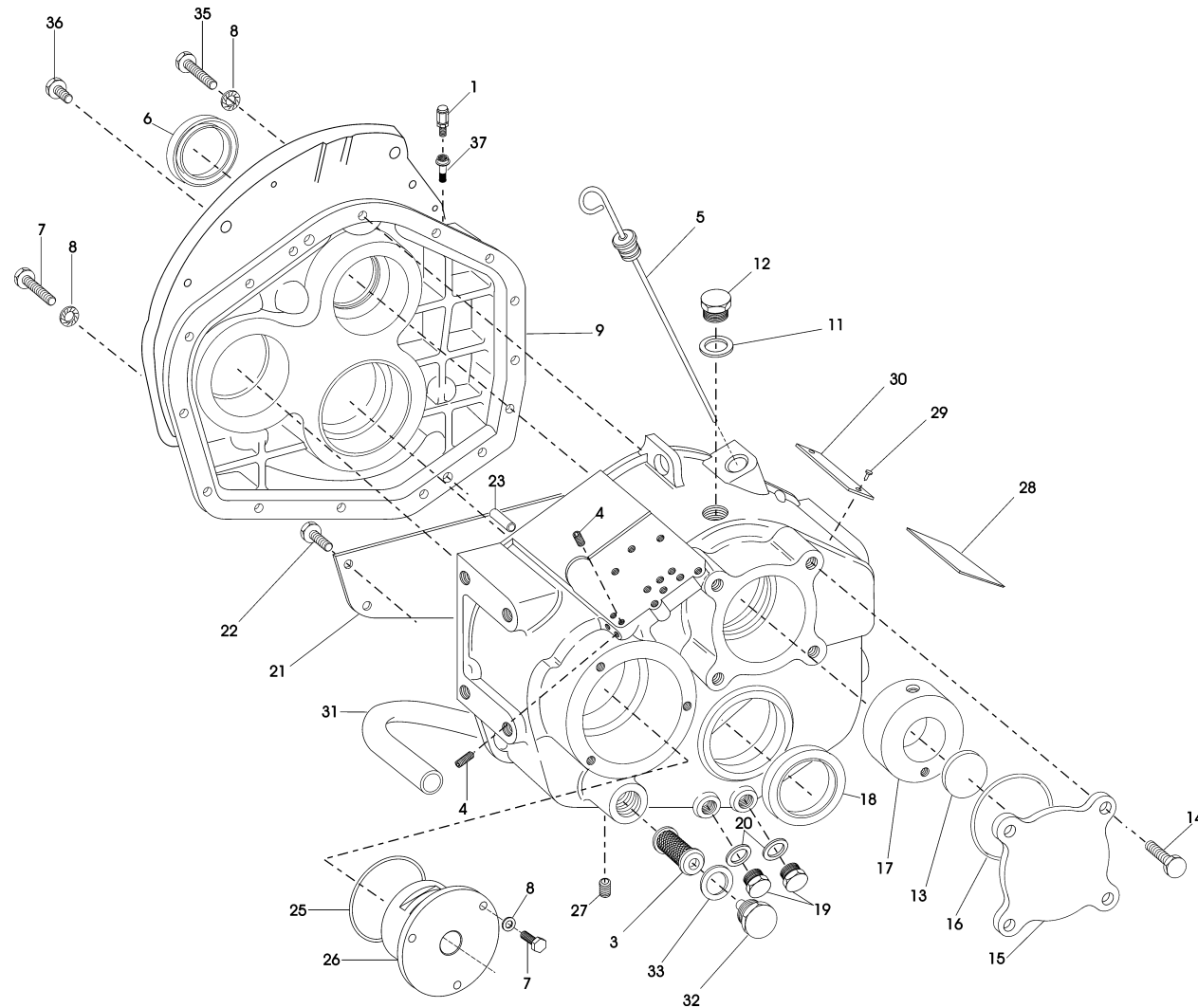
ZF 280-1

GRUPPO CARCASSA COPERCHI / MAIN HOUSING ASSEMBLY

Pos.	ZF	Codice Part number	Quantità Quantity	Descrizione	Description
1		0501202797	1	SFIATO M10x1	BREATHER M10x1
3		3205308041	1	FILTRO ASPIRAZIONE	SUCTION FILTER
4		0636301046	8	TAPPO M8x1	PLUG M8x1
5		3207301012	1	ASTA LIVELLO OLIO COMPLETA	OIL DIPSTICK
6	■	0634319110	1	ANELLO DI TENUTA BASL 42-62-8	SEALING RING 42-62-8
7		0636015321	12	VITE TE M8x30	SCREW TE M8x30
8		0630300503	17	ROSETTA CON. ELASTICA Ø 8,4x16x1,4	ELASTIC WASHER Ø 8,4x16x1,4
9		3207301023	1	CARCASSA ANTERIORE	FRONT HOUSING
11	■	0634801074	1	GUARNIZIONE A22x27	GASKET A22x27
12		0636305076	1	TAPPO cm. 22x1,5	PLUG 22x1,5 cm
13		0631405047	1	TAPPO V4150	PLUG V4150
14		0636016193	4	VITE TE M12x20	SCREW TE M12x20
15		3207301010	1	COPERCHIO ASSE PTO	PTO AXLE COVER
16	■	0634303663	1	ANELLO TENUTA OR 3300	SEALING RING OR 3300
17		3207301011	1	BUSSOLA ADDUZIONE OLIO	OIL FEED BUSH
18	■	0634319112	1	ANELLO DI TENUTA AS 65-85-10	SEALING RING AS 65-85-10
19		0636305009	2	TAPPO M16x1,5	PLUG M16x1,5
20	■	0634801050	2	GUARNIZIONE A16x22	GASKET A16x22
21		3207301009	1	CARTER OLIO	OIL SUMP
22		0636101024	4	VITE TE M8x12	SCREW TE M8x12
23		0631302206	2	SPINA CILINDRICA 10x30	PIN 10x30
25	■	0634349951	1	ANELLO TENUTA OR 4337	SEALING RING OR 4337
26		3207306002	1	SUPPORTO POMPA	PUMP SUPPORT
27		0636301004	1	TAPPO M14x1,5	PLUG M14x1,5
28		3209301009	1	TARGHETTA CONTROLLO OLIO	OIL CONTROL PLATE
29		0631311079	4	RIVETTO TIPO 2M L = 6,5	RIVET
30		3217301001	1	TARGHETTA IDENTIFICAZIONE IRM	IRM IDENTIFICATION PLATE
31		3207301005	1	TUBO ASPIRAZIONE	SUCTION TUBE
32		0632500012	1	TAPPO M30x2	PLUG M30x2

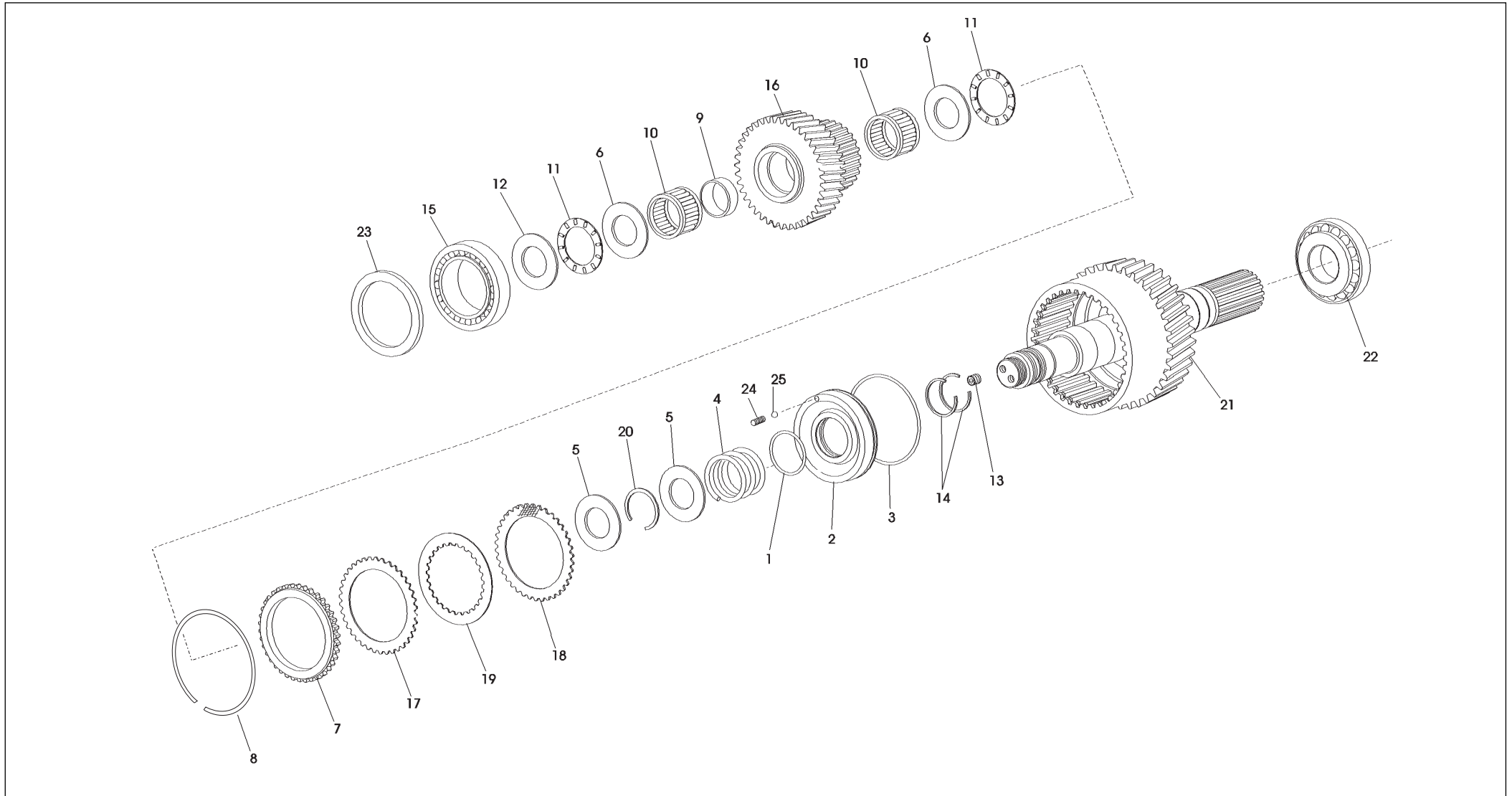


GRUPPO CARCASSA COPERCHI / MAIN HOUSING ASSEMBLY





ALBERO EQUIROTANTE / ENGINEWISE SHAFT



CATALOGO PARTI DI RICAMBIO / SPARE PARTS CATALOGUE



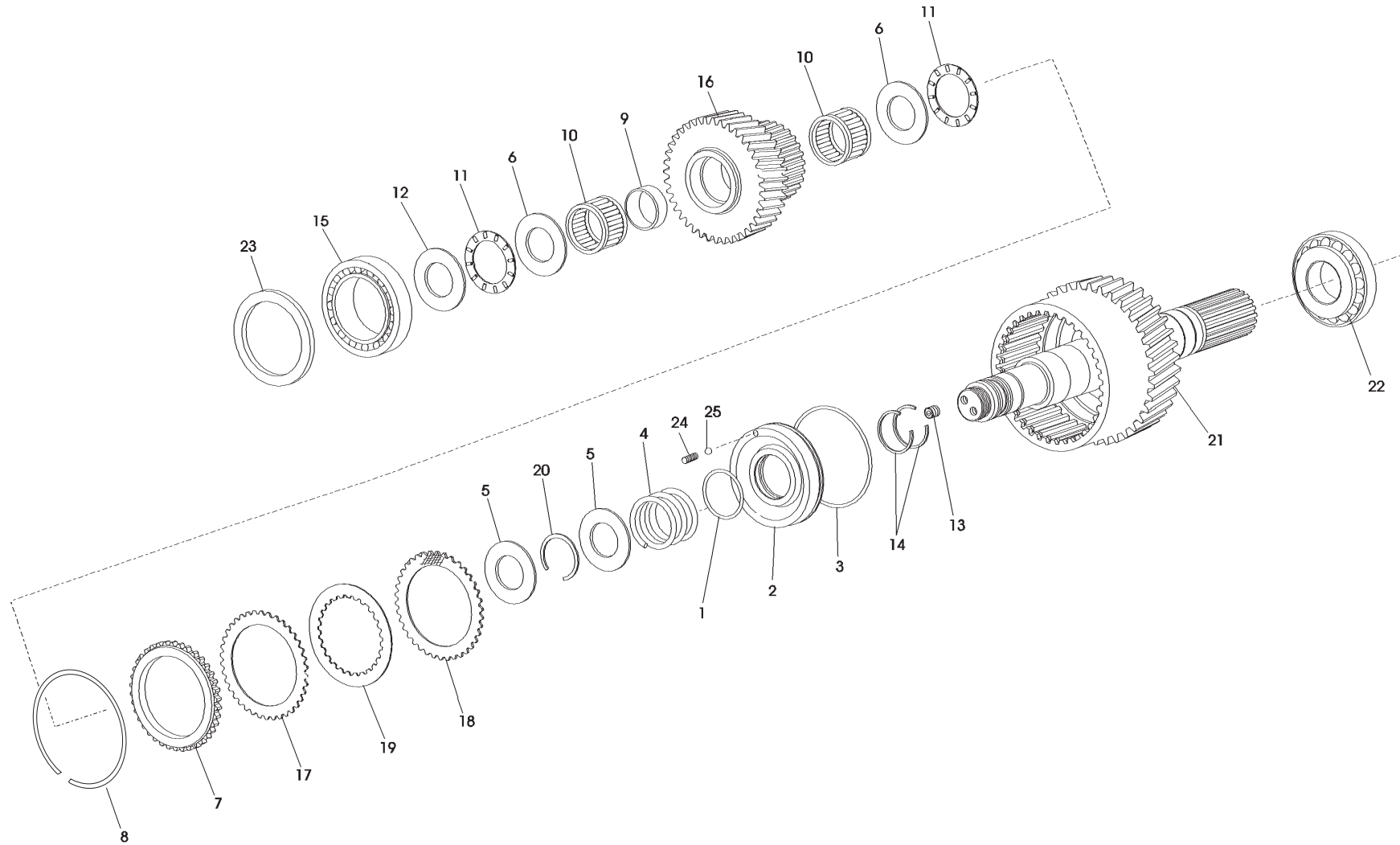
ZF 280-1

ALBERO EQUIROTANTE / ENGINEWISE SHAFT

Pos.	ZF	Codice Part number	Quantità Quantity	Descrizione	Description
1	■	0634303534	1	ANELLO TENUTA OR 150	SEALING RING OR 150
2		3207302050	1	PISTONE FRIZIONE	CLUTCH PISTON
3	■	0634306300	1	ANELLO TENUTA OR 4387	SEALING RING OR 4387
4		3207302024	1	MOLLA PISTONE FRIZIONE	CLUTCH PISTON SPRING
5	◆	3207302003	2	RALLA PER CUSCINETTO	WASHER
6	◆	3207302033	2	RALLA	WASHER
7		3207302051	1	ANELLO DENTATO	TOOTHED RING
8		0630505538	1	ANELLO ELASTICO	SNAP RING
9		3207302032	1	DISTANZIALE (SOLO PER RAPP. 2,478-3,000)	SPACER FOR RATIO 2,478 AMBY 3,000 ONLY
10	◆	0635300173	2	GABBIA RULLINI	ROLLER CAGE
11	◆	0635302001	2	GABBIA ASS. RULLINI AXK 4565	ROLLER CAGE
12	◆	3207302004	1	RALLA PER CUSCINETTO	BEARING WASHER
13		0631610114	1	TAPPO M8x8	PLUG M8x8
14	■	0634402538	2	SEGMENTO	STEEL RING
15	◆	0635900663	1	CUSC. RULLI CON. 32307B	TAPERED ROLLER BEARING
16A		3207302057	1	PIGNONE Z = 43 R = 0,814	PINION Z = 43 R = 0,814
16B		3207302058	1	PIGNONE Z = 37 R = 1,000	PINION Z = 37 R = 1,000
16C		3207302066	1	PIGNONE Z = 38 R = 1,056	PINION Z = 38 R = 1,056
16D		3207302059	1	PIGNONE Z = 42 R = 1,214	PINION Z = 42 R = 1,214
16E		3207302060	1	PIGNONE Z = 37 R = 1,514	PINION Z = 37 R = 1,514
16F		3207302061	1	PIGNONE Z = 32 R = 1,719	PINION Z = 32 R = 1,719
16G		3207302062	1	PIGNONE Z = 27 R = 2,000	PINION Z = 27 R = 2,000
16H		3207202012	1	PIGNONE Z = 23 R = 2,478	PINION Z = 23 R = 2,478
16I		3207202013	1	PIGNONE Z = 20 R = 3,000	PINION Z = 20 R = 3,000
17	*	3207302028	2	DISCO FRIZIONE SEMISINTERIZZATO	SEMISINTERED CLUTCH DISK
18	*	3207302029	10	DISCO FRIZIONE SINTERIZZATO	SINTERED CLUTCH DISK
19	*	3207302027	11	DISCO FRIZIONE SINUS	SINUS CLUTCH DISK
20		0630505508	1	ANELLO SEEGER	SEEGER RING
21		3207202011	1	ALBERO ENTR. CAMPANA FRIZIONE	COMPLETE INPUT SHAFT



ALBERO EQUIROTANTE / ENGINEWISE SHAFT

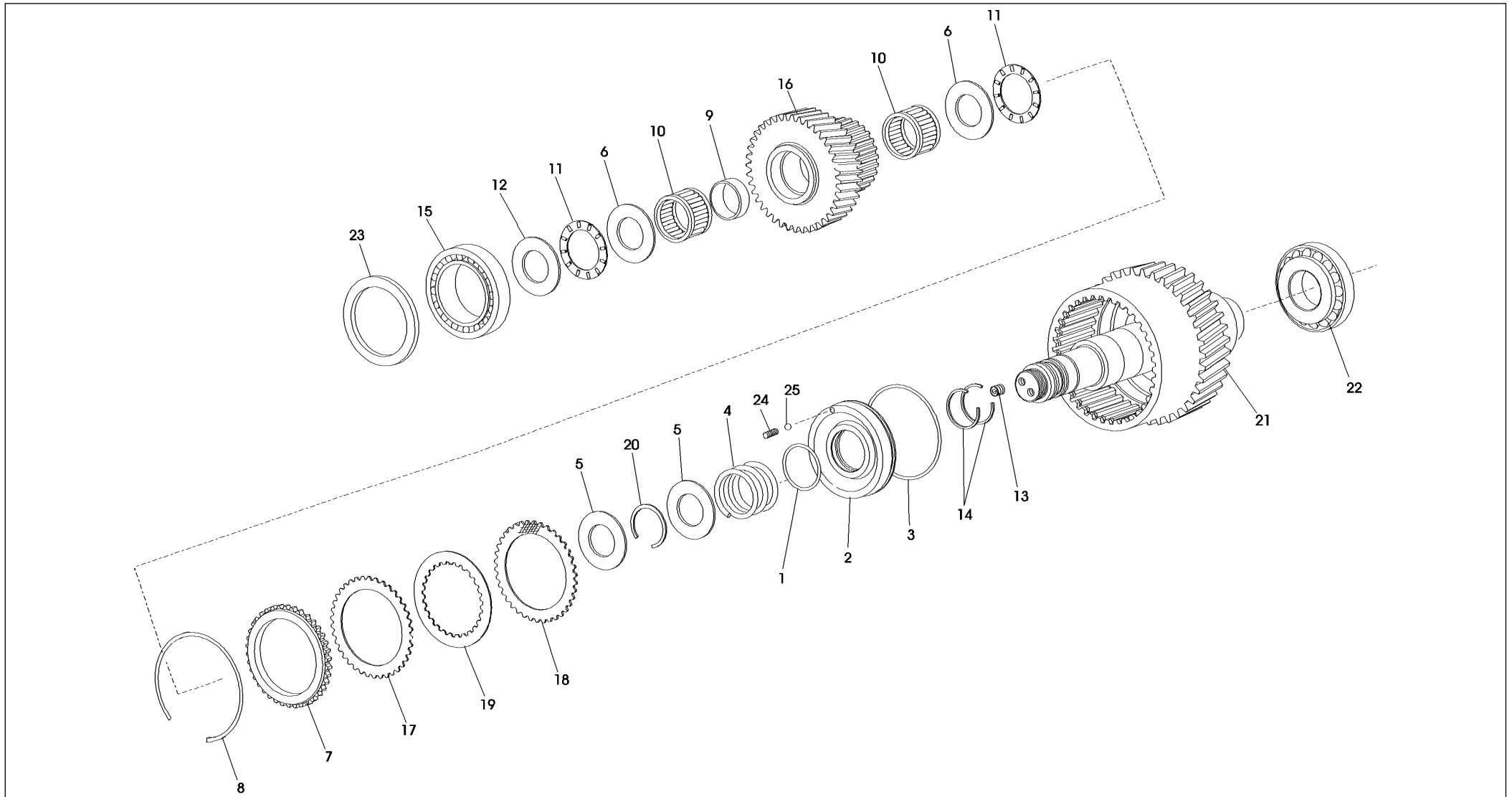


CATALOGO PARTI DI RICAMBIO / SPARE PARTS CATALOGUE



ZF 280-1

ALBERO CONTROROTANTE / COUNTERENGINEWISE SHAFT



CATALOGO PARTI DI RICAMBIO / SPARE PARTS CATALOGUE



ZF 280-1

ALBERO CONTROROTANTE / COUNTERENGINEWISE SHAFT

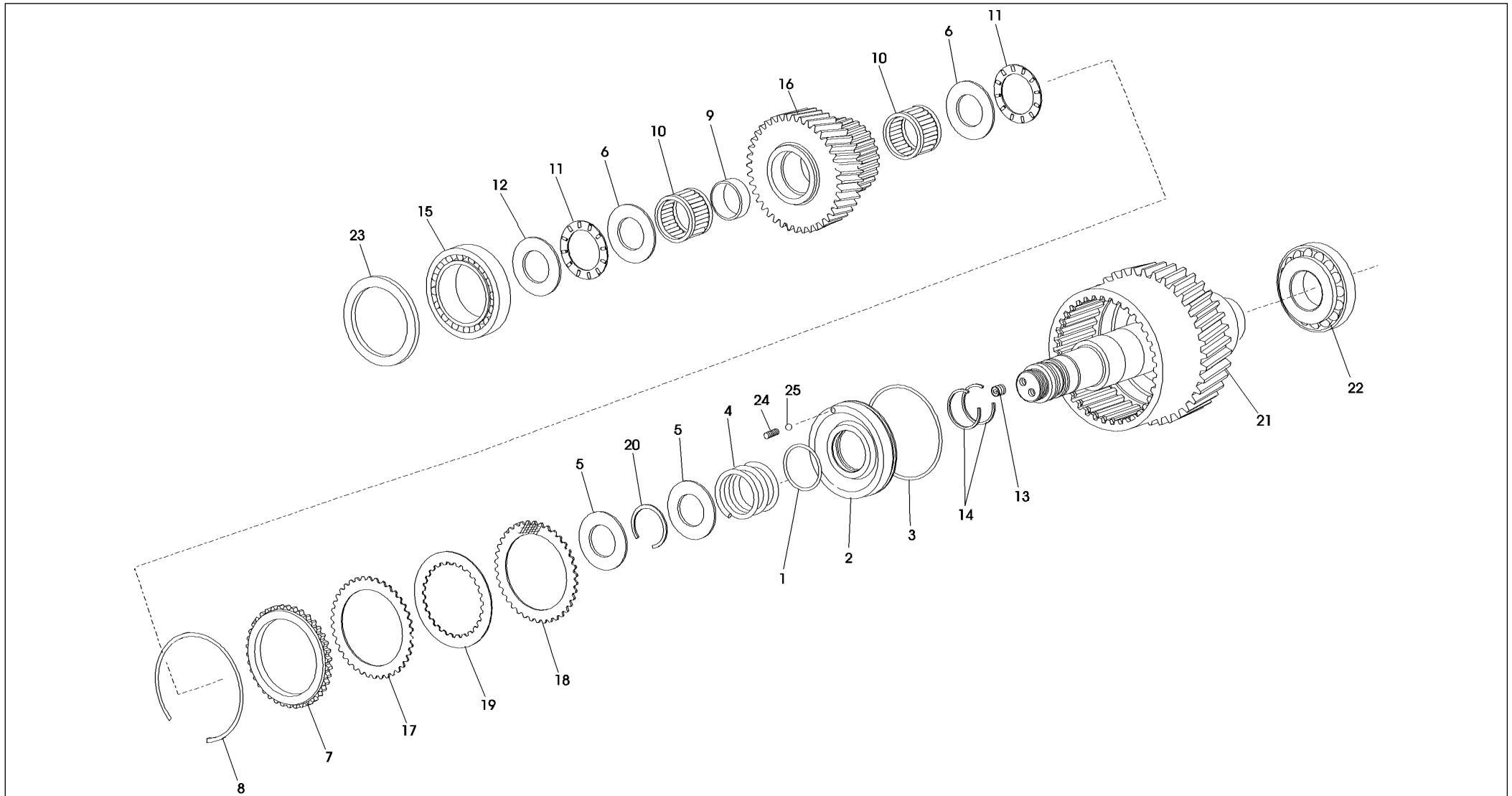
Pos.	ZF	Codice Part number	Quantità Quantity	Descrizione	Description
1	■	0634303534	1	ANELLO TENUTA OR 150	SEALING RING OR 150
2		3207302050	1	PISTONE FRIZIONE	CLUTCH PISTON
3	■	0634306300	1	ANELLO TENUTA OR 4387	SEALING RING OR 4387
4		3207302024	1	MOLLA PISTONE FRIZIONE	CLUTCH PISTON SPRING
5	◆	3207302003	2	RALLA PER CUSCINETTO	BEARING WASHER
6	◆	3207302033	2	RALLA	WASHER
7		3207302051	1	ANELLO DENTATO	TOOTHED RING
8		0630505538	1	ANELLO ELASTICO	SNAP RING
9		3207302032	1	DISTANZIALE (SOLO PER RAPP. 2,478-3,000)	SPACER FOR RATIO 2,478 ONLY 3,000 ONLY
10	◆	0635300173	2	GABBIA RULLINI	ROLLER CAGE
11	◆	0635302001	2	GABBIA ASS. RULLINI	ROLLER ASS. CAGE
12		3207302004	1	RALLA PER CUSCINETTO	BEARING WASHER
13		0631610114	1	TAPPO M8x8	PLUG M8x8
14	■	0634402538	2	SEGMENTO	SEGMENT
15	◆	0635900663	1	CUSC. RULLI CON.	TAPERED ROLLER BEARING
16A		3207303016	1	PIGNONE Z = 43 R = 0,814	PINION Z = 43 R = 0,814
16B		3207303017	1	PIGNONE Z = 37 R = 1,000	PINION Z = 37 R = 1,000
16C		3207303019	1	PIGNONE Z = 38 R = 1,056	PINION Z = 38 R = 1,056
16D		3207302059	1	PIGNONE Z = 42 R = 1,214	PINION Z = 42 R = 1,214
16E		3207302060	1	PIGNONE Z = 37 R = 1,514	PINION Z = 37 R = 1,514
16F		3207302061	1	PIGNONE Z = 32 R = 1,719	PINION Z = 32 R = 1,719
16G		3207302062	1	PIGNONE Z = 27 R = 2,000	PINION Z = 23 R = 2,000
16H		3207202012	1	PIGNONE Z = 23 R = 2,478	PINION Z = 23 R = 2,478
16I		3207202013	1	PIGNONE Z = 20 R = 3,000	PINION Z = 20 R = 3,000
17	*	3207302028	2	DISCO FRIZIONE SEMISINTERIZZATO	SEMISINTERED CLUTCH DISK
18	*	3207302029	10	DISCO FRIZIONE SINTERIZZATO	SINTERED CLUTCH DISK
19	*	3207302027	11	DISCO FRIZIONE SINUS	SINUS CLUTCH DISK
20		0630505508	1	ANELLO SEEGER	SEEGER RING
21		3207203005	1	ALBERO RINV. CAMP. FRIZIONE	COMPLETE REV. SHAFT

CATALOGO PARTI DI RICAMBIO / SPARE PARTS CATALOGUE



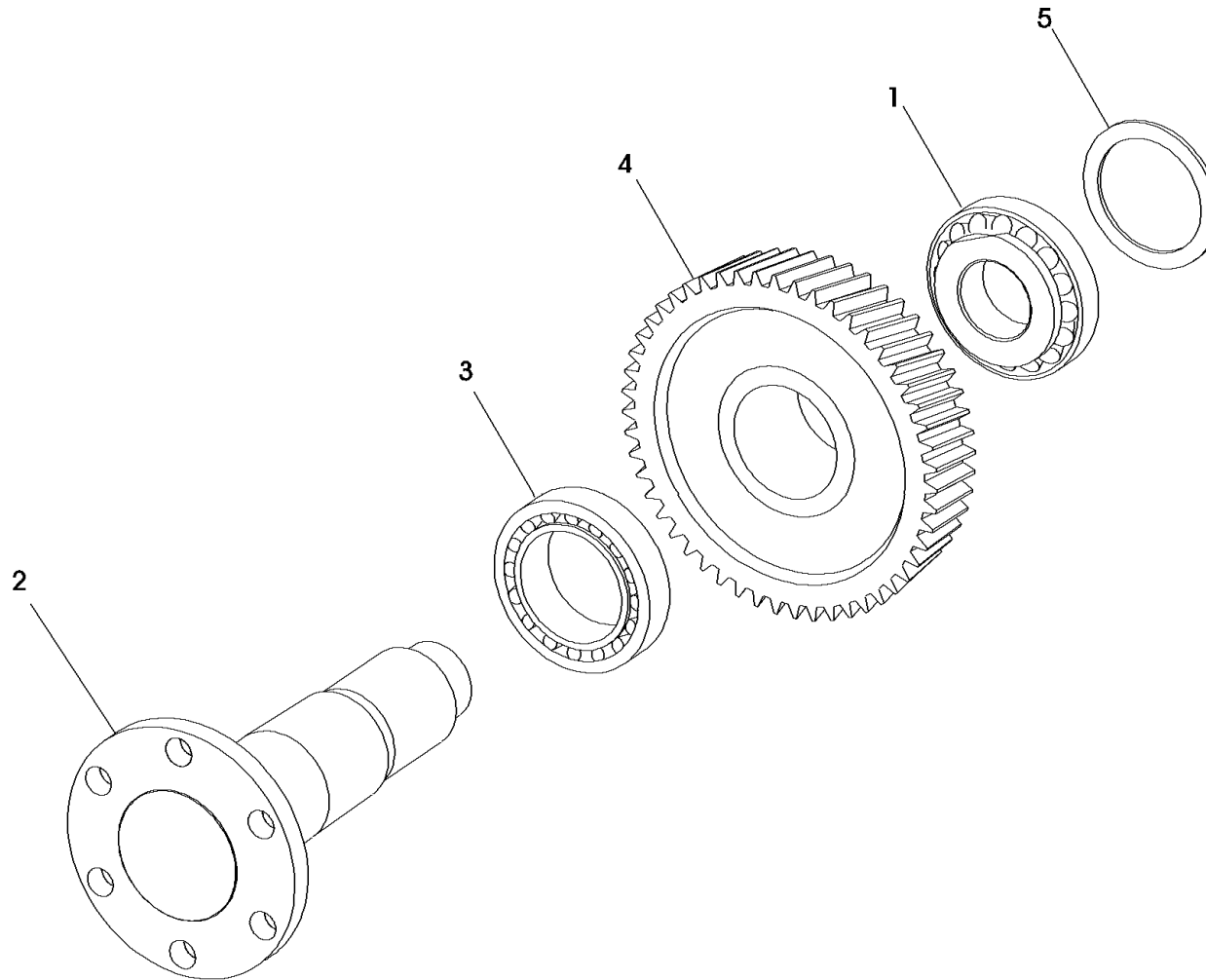
ZF 280-1

ALBERO CONTROROTANTE / COUNTERENGINEWISE SHAFT



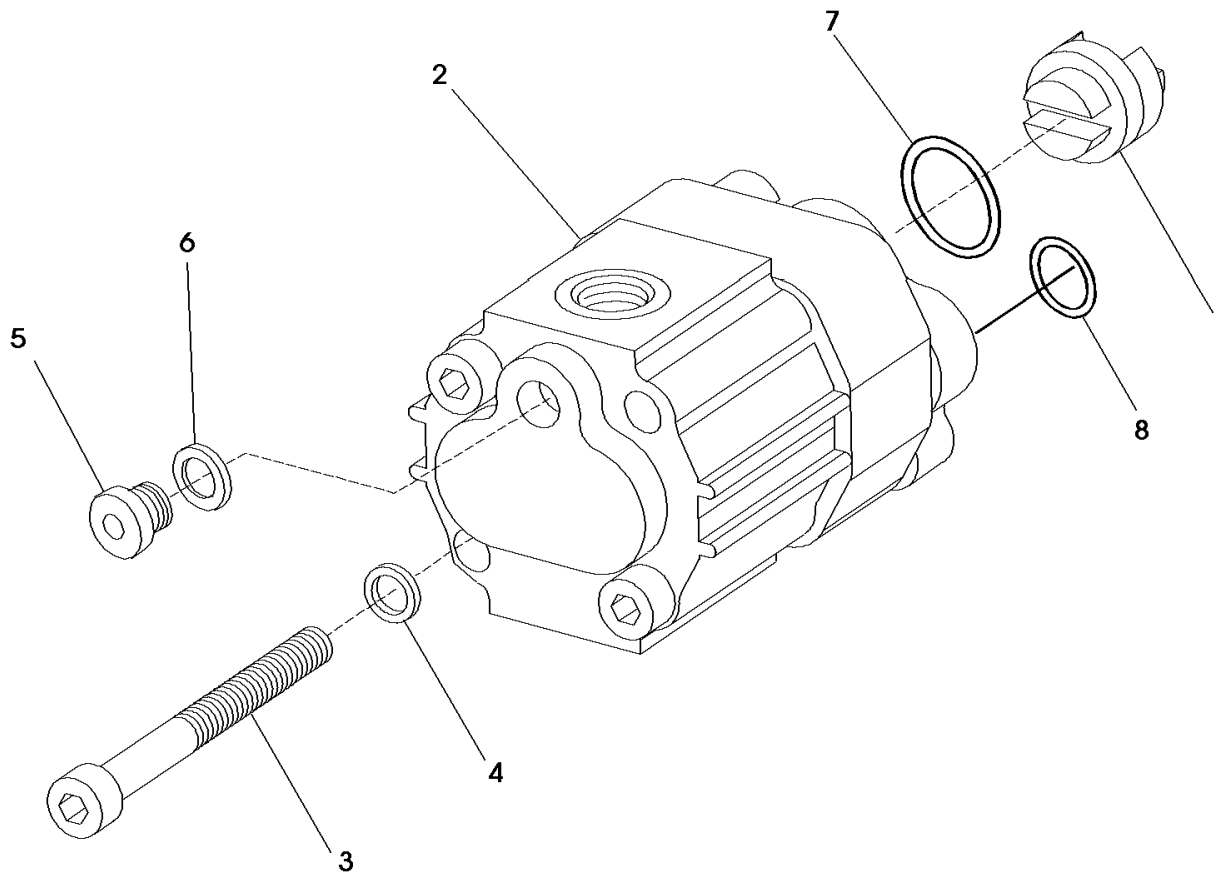


ALBERO USCITA / OUTPUT SHAFT



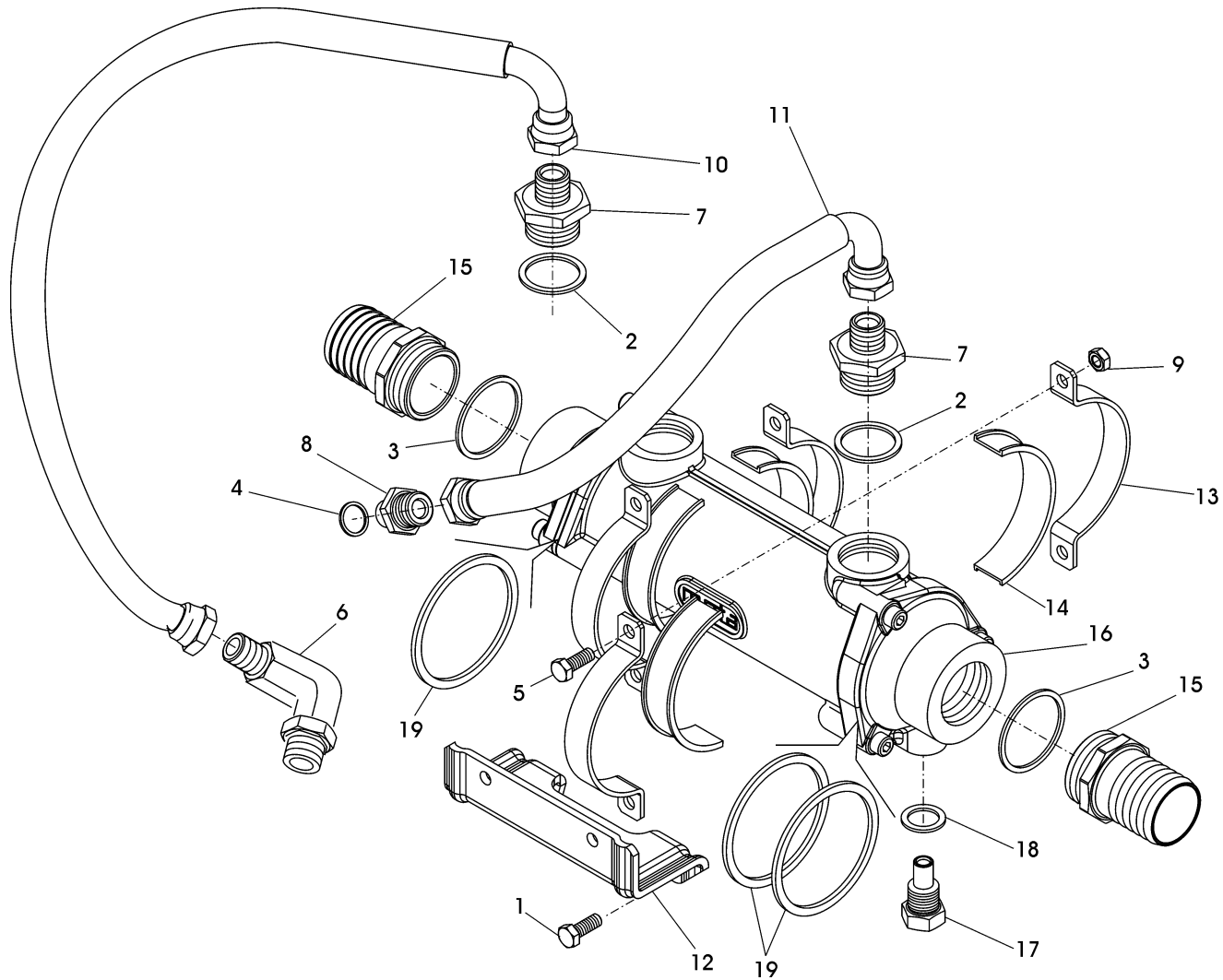


GRUPPO POMPA / OIL PUMP





GRUPPO SCAMBIATORE / OIL COOLER

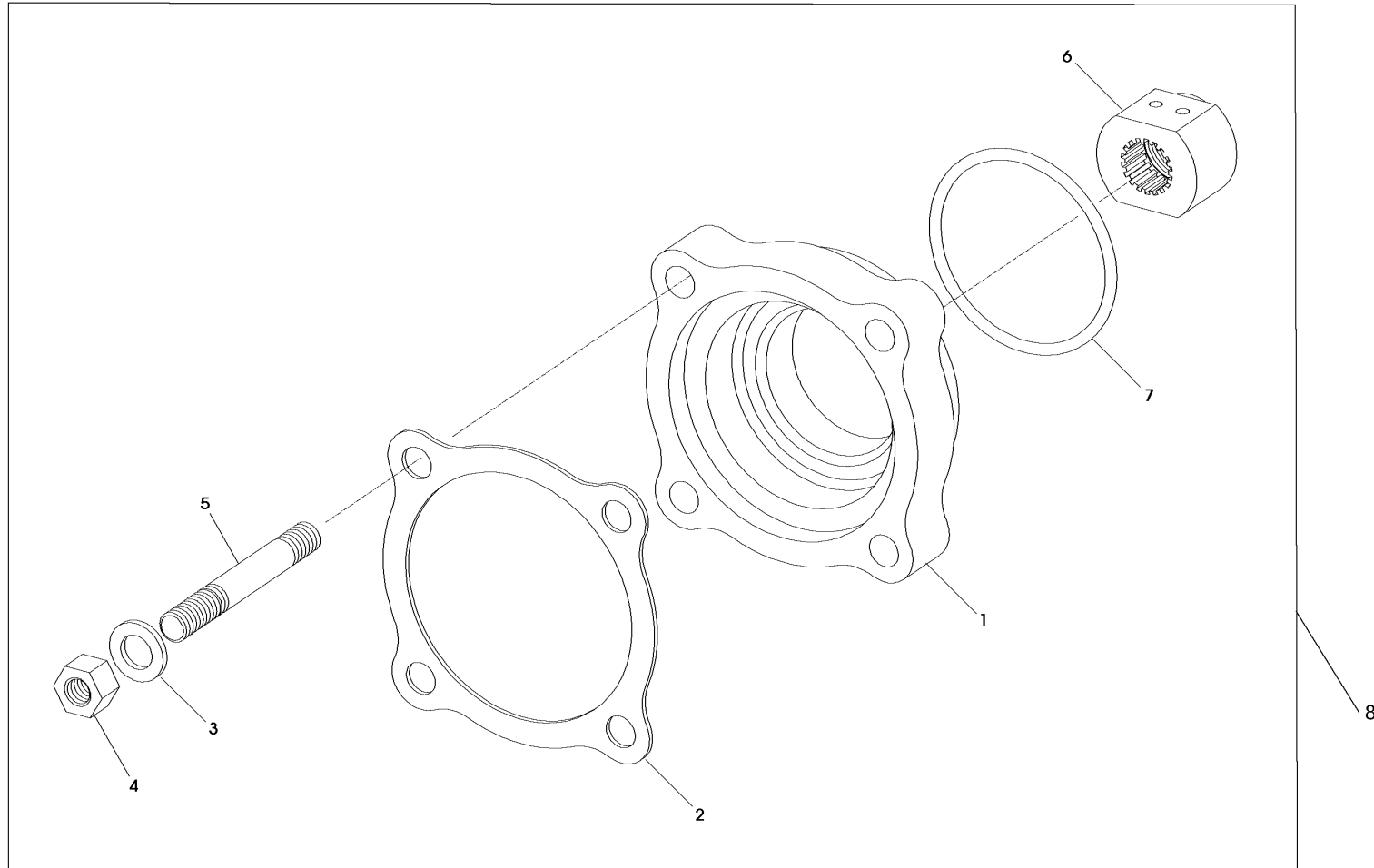


CATALOGO PARTI DI RICAMBIO / SPARE PARTS CATALOGUE



ZF 280-1

LIVE PTO SOLO PER MOT. SIN. / LIVE PTO FOR LEFT ENGINE ONLY

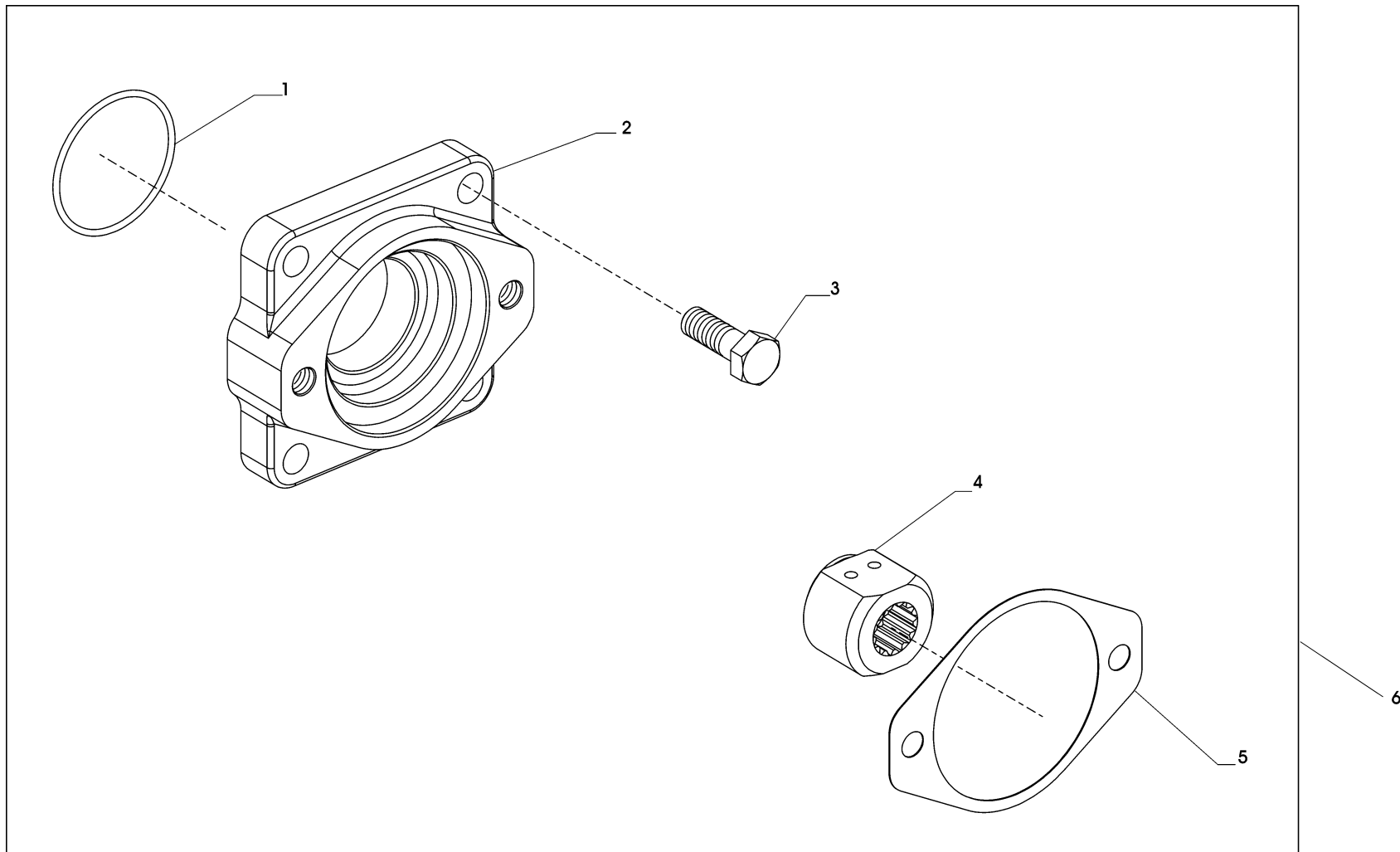


CATALOGO PARTI DI RICAMBIO / SPARE PARTS CATALOGUE**ZF 280-1****LIVE PTO SOLO PER MOT. SIN. / LIVE PTO FOR LEFT ENGINE ONLY**

Pos.	ZF	Codice Part number	Quantità Quantity	Descrizione	Description
1		3207315004	1	SUPPORTO POMPA PTO	PTO PUMP SUPPORT
2		3207315003	1	GUARNIZIONE	GASKET
3		0630300505	4	ROSETTA CON. ELASTICA Ø 13x24x2,8	ELASTIC WASHER Ø 13x24x2,8
4		0637006027	4	DADO ESAGONALE M12	HEXAGONAL NUT M12
5		0636611092	4	PRIGIONIERO M12x75	STUD BOLT M12x75
6		3207315001	1	GIUNTO TRASCINAMENTO PTO	PTO JOINT
7		0634303479	1	ANELLO TENUTA OR 3225	SEALING RING OR 3225
8		3207199004	1	KIT PTO	PTO KIT

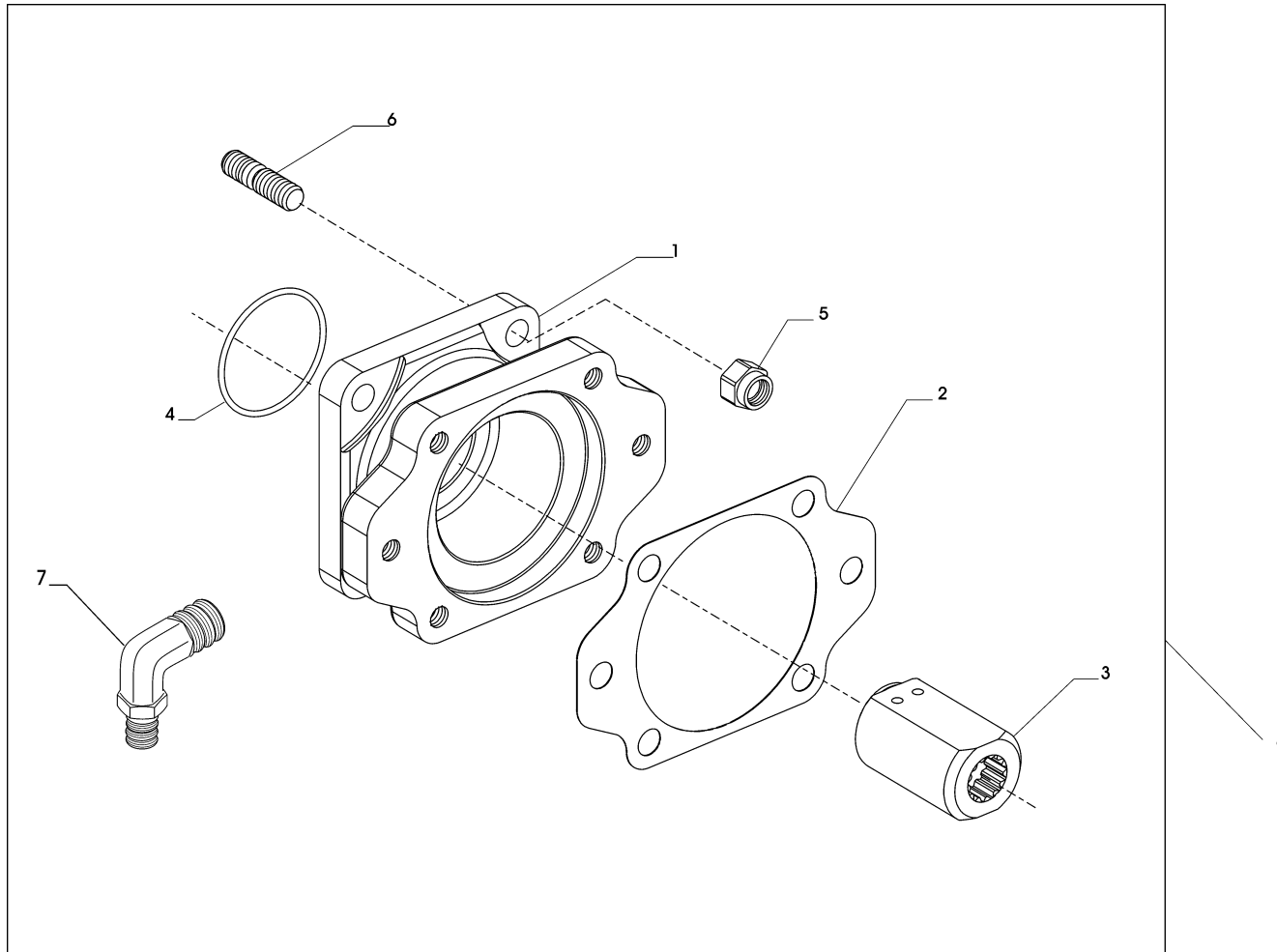


GRUPPO PTO SAE J744 SIZE A / P.T.O. ASSEMBLY SAE J744 SIZE A





GRUPPO PTO SAE J744 SIZE B / P.T.O. ASSEMBLY SAE J744 SIZE B



CATALOGO PARTI DI RICAMBIO / SPARE PARTS CATALOGUE**ZF 280-1****KITS RICAMBI / SPARES KITS**

Pos.	ZF	Codice Part number	Quantità Quantity	Descrizione	Description
■		3207199513	1	KIT GUARNIZIONI	GASKET KIT
●		3207199506	1	KIT SPESSORI	SHINS KIT
*		3207199511	1	KIT FRIZIONI	CLUTCH KIT
◆		3207199512	1	KIT CUSCINETTI	ROLLER BEARING KIT
◇		3215199505	1	KIT MANUTENZIONE SCAMBIATORE MOTA	MOTA COOLER MAINTENANCE KIT
		3207199514	1	KIT POMPA STANDARD	STANDARD PUMP KIT
		3207107005	1	KIT SCAMBIATORE STANDARD	STANDARD COOLER KIT
		3207107006	1	KIT SCAMBIATORE TROLLING VALVE	TROLLING VALVE KIT
		3207107007	1	KIT SCAMBIATORE PER ZF IND.	ZF IND. COOLER KIT
		3207107008	1	KIT SCAMBIATORE TROLLING VALVE PER ZF IND.	ZF IND. TROLLING VALVE COOLER KIT
		32702802242*	1	MB15•1 CATALOGO PARTI	MB15•1 SPARE PARTS CATALOGUE
		32701552243*	1	TROLLING VALVE CATALOGO PARTI	TROLLING VALVE SPARE PARTS CATALOGUE
		32702802241*	1	EB15/EB15•1 CATALOGO PARTI	EB15/EB15•1 SPARE PARTS CATALOGUEX
		3207107040	1	KIT SCAMBIATORE "MOTA"	"MOTA" COOLET KIT
		3207107042	1	KIT SCAMBIATORE "MOTA" ZFI	"MOTA" COOLET KIT ZFI
		3207199004	1	KIT LIVE PTO (VEDI LISTA RICAMBI)	LIVE PTO KIT (SEE PARTS LIST)
		3207199028	1	KIT LIVE PTO (VEDI LISTA RICAMBI)	LIVE PTO KIT (SEE PARTS LIST)
		3207199038	1	KIT LIVE PTO (VEDI LISTA RICAMBI)	LIVE PTO KIT (SEE PARTS LIST)

* Vedi sezione MB15•1 - TROLLING VALVE - EB15/EB15•1

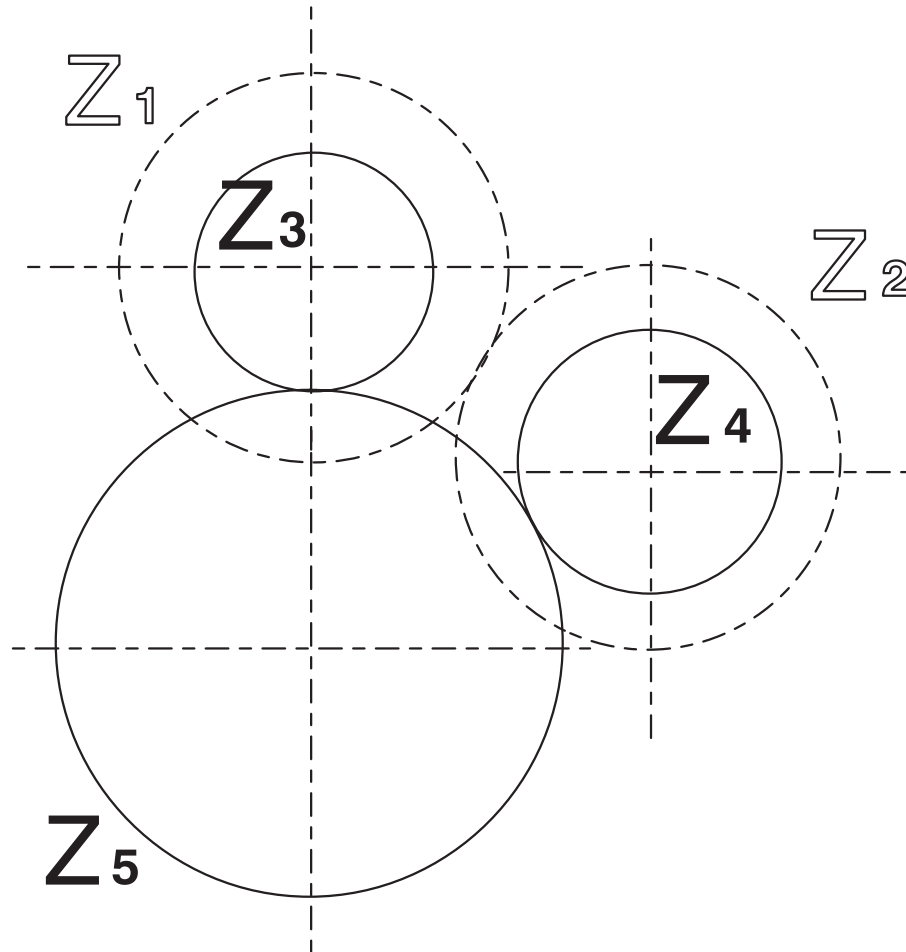
* See section MB15•1 - TROLLING VALVE - EB15/EB15•1

CATALOGO PARTI DI RICAMBIO / SPARE PARTS CATALOGUE



ZF 280-1

KIT INGRANAGGI / GEARS KIT



Z₃= Albero ingresso / Input shaft
Z₄= Albero secondario / Counter shaft
Z₅= Albero uscita / Output shaft

CATALOGO PARTI DI RICAMBIO / SPARE PARTS CATALOGUE



ZF 280-1

KIT INGRANAGGI / GEARS KIT

Pos.	ZF	Codice Part number	Quantità Quantity	Descrizione	Description
		3207199041	1	KIT INGRANAGGI R=0,814	GEARS KIT R=0,814
		3207199042	1	KIT INGRANAGGI R=1,000	GEARS KIT R=1,000
		3207199052	1	KIT INGRANAGGI R=1,056	GEARS KIT R=1,056
		3207199043	1	KIT INGRANAGGI R=1,214	GEARS KIT R=1,214
		3207199044	1	KIT INGRANAGGI R=1,514	GEARS KIT R=1,514
		3207199045	1	KIT INGRANAGGI R=1,719	GEARS KIT R=1,719
		3207199046	1	KIT INGRANAGGI R=2,000	GEARS KIT R=2,000
		3207199047	1	KIT INGRANAGGI R=2,478	GEARS KIT R=2,478
		3207199048	1	KIT INGRANAGGI R=3,000	GEARS KIT R=3,000



KIT SENSORI OPTIONAL / OPTIONAL SENSORS KITS

<p>A</p>	<p>B</p>	<p>C</p>	<p>D</p>	<p>E</p>
<p>F</p>	<p>G</p>	<p>H</p>	<p>I</p>	<p>L</p>

CATALOGO PARTI DI RICAMBIO / SPARE PARTS CATALOGUE



ZF 280-1

KIT SENSORI OPTIONAL / OPTIONAL SENSORS KITS

Trasmissione Transmission	Rif. Ref.	Kit Kit	Dist. Cont.	Supporto Monitoring Support	Pressostato Switch	Tappo Plug	Anello Ring	Guarnizione Seal washer	Sens. Press. Sender	Anello Ring	Vite Screw	Tappo Plug	Vite Screw	Sonda Temp. Sender	Anello Ring	Riduzione Reduction	Anello Ring	Niplo Nipple	Anello Ring
				POS. 1	POS. 2	POS. 2 A	POS. 3	POS. 4	POS. 5	POS. 6	POS. 7	POS. 8	POS. 9	POS. 10	POS. 11	POS. 12	POS. 13	POS. 14	POS. 15
ZF 280-1 ZF 280-1A ZF 280 IV	C - L	3207110007	MB15	3207310008	(1)	-	0634801350	3207308021	(3)	0634801151	0636101356	0631405048	0636101652	(6)	0634801050	-	-	-	-
ZF 280-1 ZF 280-1A ZF 280 IV	D - L	3207110008	EB15	3207310009	(1)	-	0634801350	3207308028	(3)	0634801151	0636101356	0631405048	0636101652	(6)	0634801050	-	-	-	-
ZF 302 IV	F - L	3209110004	MB15	3207310010	(1)	-	0634801350	3207308021	(3)	0634801151	0636101356	-	0636101652	(6)	0634801050	0637870212	0634801074	-	-
ZF 302 IV	F - L	3209110005	EB15	3207310011	(1)	-	0634801350	3207308028	(3)	0634801151	0636101356	-	0636101652	(6)	0634801050	0637870212	0634801074	-	-
ZF 301 C ZF 301 A	A - L	3207199039	EB15	3207310001	-	0636302021	0634801057	3207308028	(4)	0634801057	0636101475	-	-	(7)	0634801038	0637870211	0634801074	0737843073	0634801057
ZF 311 ZF 311 A	B - L	3207199040	MB15	3207310002	(2)	-	0634801057	3207308021	(5)	0634801057	0636101475	0631405048	-	(8)	-	0637870211	0634801074	-	-
ZF 325-1 ZF 325-1A ZF 325 IV	H - L	3214110003	MB30	3217310021	(1)	-	0634801350	3217308028	(3)	0634801151	0636101176	0631405048	0636101652	(6)	0634801050	0637870212	0634801074	-	-
ZF 325-1 ZF 325-1A ZF 325 IV	H - L	3214110005	EB30	3217310022	(1)	-	0634801350	3217308033	(3)	0634801151	0636101475	0631405048	0636101652	(6)	0634801050	0637870212	0634801074	-	-
ZF 325-1 ZF 325-1A ZF 325 IV	H - L	3214110004	MB30	3217310021	(1)	-	0634801350	3217308028	(3)	0634801151	0636101176	0631405048	0636101652	(9)	0634801050	0637870212	0634801074	-	-
ZF 325-1 ZF 325-1A ZF 325 IV	H - L	3214110006	EB30	3217310022	(1)	-	0634801350	3217308033	(3)	0634801151	0636101475	0631405048	0636101652	(9)	0634801050	0637870212	0634801074	-	-
ZF 350 ZF 350 A	E - L	3217110022	EB30	3215310001	-	0636302021	0634801057	3217308033	(4)	0634801057	0636101176	0631405048	-	(7)	0634801038	0637870211	0634801074	0737843073	0634801057
ZF 350/350A ZF 350V ZF 550/500A	G - L	3217110021	MB30	3217310003	(2)	-	0634801057	3217308028	(5)	0634801057	0636101475	0631405048	-	(8)	0634801057	0637870211	0634801074	-	-
ZF 350 V	E - L	3215110018	EB30	3215310001	-	0636302021	0634801057	3217308033	(4)	0634801057	0636101176	0631405048	-	(7)	0634801038	0737843073	0634801074	3217310011	0634801057
ZF 550 ZF 550 A	I - L	3217110023	EB30	3217310012	-	0636302021	0634801057	3217308033	(4)	0634801057	0636101176	0631405048	-	(7)	0634801038	0637870211	0634801074	0737803073	0634801057
ZF 550 ZF 550 A ZF 550 V	H - L	3217110057	MB30	3217310021	(1)	-	0634801350	3217308028	(3)	0634801151	0636101176	0631405048	0636101652	(6)	0634801050	0637870212	0634801074	-	-
ZF 550 ZF 550 A ZF 550 V	H - L	3217110058	EB30	3217310022	(1)	-	0634801350	3217308033	(3)	0634801151	0636101475	0631405048	0636101652	(6)	0634801050	0637870212	0634801074	-	-
ZF 550 ZF 550 A ZF 550 V	H - L	3217110059	MB30	3217310021	(1)	-	0634801350	3217308028	(3)	0634801151	0636101176	0631405048	0636101652	(9)	0634801050	0637870212	0634801074	-	-
ZF 550 ZF 550 A ZF 550 V	H - L	3217110060	EB30	3217310022	(1)	-	0634801350	3217308033	(3)	0634801151	0636101475	0631405048	0636101652	(9)	0634801050	0637870212	0634801074	-	-

Particolare Item	Codice Code	Descrizione Description	Caratteristiche tecniche Technical features
(1)	3217310019	PRESSOSTATO / SWITCH	MBC5000-3431-1DB04 21 BAR DANFOSS AC 0.5A - 250V tensione alimentazione / mains voltage 12W - 125V
(2)	0501317959	INTERRUTTORE A PRESSIONE / SWITCH	VDO 1/569/100/103 K VDO tensione alimentazione / mains voltage 6V + 30V 6W
(3)	3217310020	TRASMETTITORE DI PRESSIONE / PRESSURE SENDER	DANFOSS segnale d'uscita / output signal 4 + 20mA tensione alimentazione / mains voltage 12.5 + 28 V
(4)	0501207235	SENSORE DI PRESSIONE / PRESSURE SENDER	tensione alimentazione / mains voltage 10 + 36 V
(5)	0501203369	SENSORE DI PRESSIONE / PRESSURE SENDER	VDO tensione alimentazione / mains voltage 6 + 30V
(6)	0646120324	TEMPERATURE SWITCH	TEDDINGTON tensione alimentazione / mains voltage 9 + 16 V 12V 1.5A range 0 + 125C°
(7)	0501207230	TERMOMETRO A RESISTENZA / TEMPERATURE SENDER	2 * pt1000 VDO range 0 + 180C° lunghezza / length 60 mm
(8)	0501203371	TERMOMETRO A RESISTENZA / TEMPERATURE SENDER	2 * pt1000 VDO range 0 + 180C° lunghezza / length 33 mm
(9)	3217310026	SENSORE TEMPERATURA / TEMPERATURE SENDER	MBT3270-12001-035-50001-200 DANFOSS range 0 + 180C° lunghezza / length 35 mm



**DISTRIBUTORI - TROLLING VALVE
CONTROL VALVE - TROLLING VALVE**

CATALOGO PARTI DI RICAMBIO / SPARE PARTS CATALOGUE



DISTRIBUTORI - TROLLING VALVE / CONTROL VALVE - TROLLING VALVE

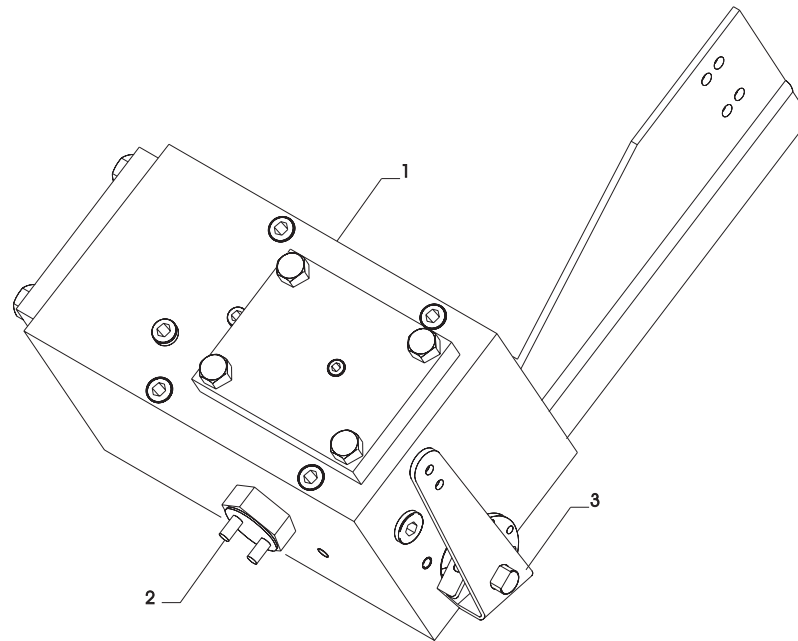
INDICE	PAGE	INDEX
DISTRIBUTORE MECCANICO MB 15 DISTRIBUTORE ELETTRICO EB 15 TROLLING VALVE	280 282 284	MECHANICAL CONTROL VALVE MB 15 ELECTRICAL CONTROL VALVE EB 1 TROLLING VALVE

CATALOGO PARTI DI RICAMBIO / SPARE PARTS CATALOGUE



DISTRIBUTORI - TROLLING VALVE / CONTROL VALVE - TROLLING VALVE

DISTRIBUTORE MECCANICO MB15 / MECHANICAL CONTROL VALVE MB15

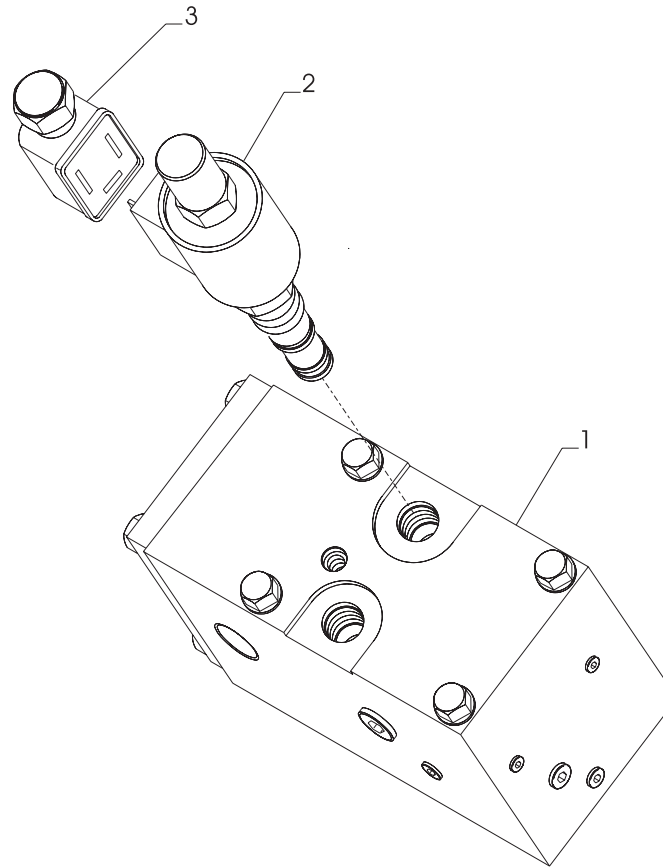


CATALOGO PARTI DI RICAMBIO / SPARE PARTS CATALOGUE



DISTRIBUTORI - TROLLING VALVE / CONTROL VALVE - TROLLING VALVE

DISTRIBUTORE ELETTRICO EB15 / ELECTRICAL CONTROL VALVE EB15



CATALOGO PARTI DI RICAMBIO / SPARE PARTS CATALOGUE



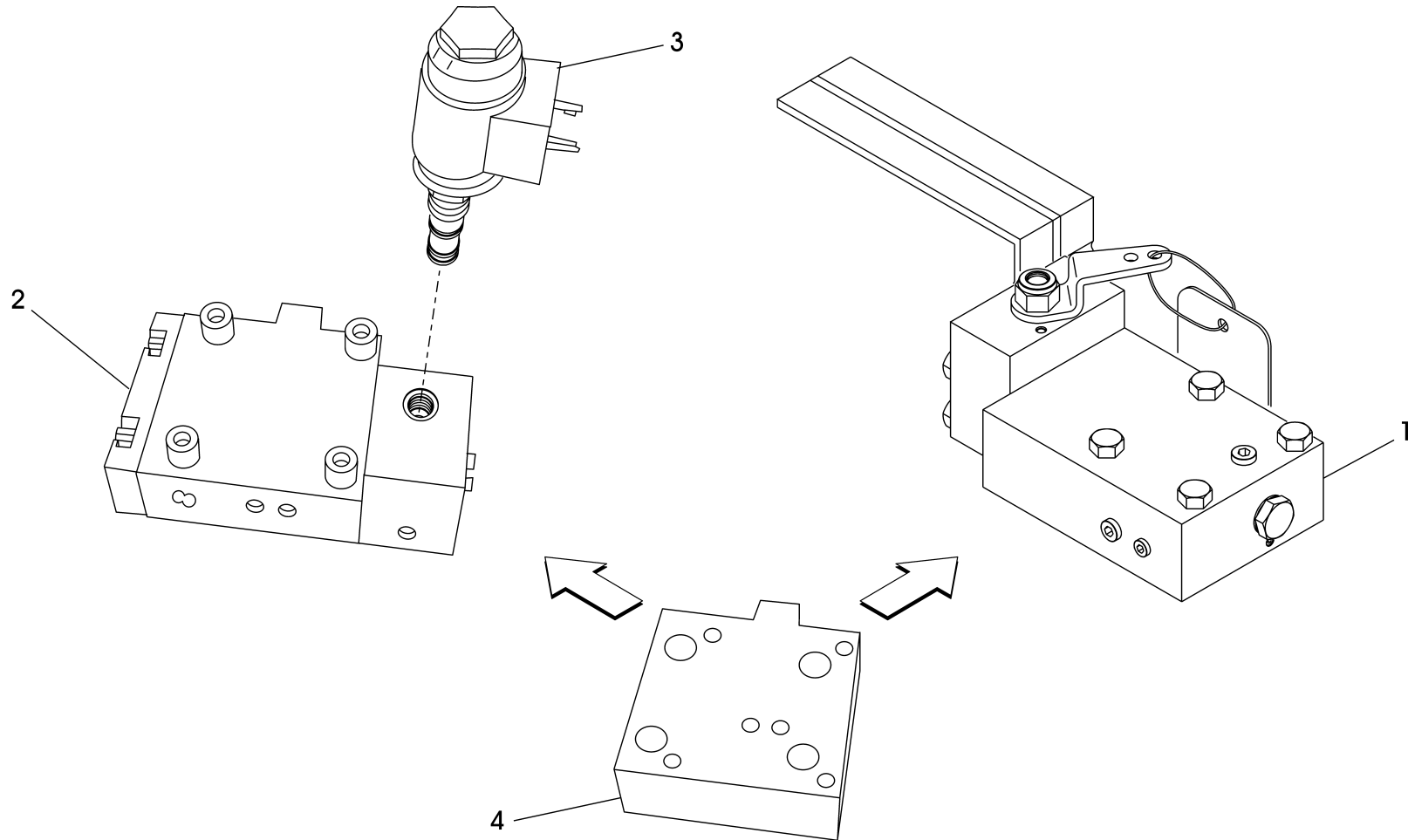
DISTRIBUTORI - TROLLING VALVE / CONTROL VALVE - TROLLING VALVE

DISTRIBUTORE ELETTRICO EB15 / ELECTRICAL CONTROL VALVE EB15

Pos.	ZF	Codice Part number	Quantità Quantity	Descrizione	Description
1		3207108021	1	DISTRIBUTORE ELETTRICO EB15	ELECTRICAL CONTROL VALVE
▲2		3207308033	2	ELETTROVALVOLA 12V	SOLENOID VALVE 12V
▲2		3207308030	2	ELETTROVALVOLA 24V	SOLENOID VALVE 24V
3		0659055651	2	CONNETTORE	CONNECTOR
		3211199511	1	KIT ELETTROVALVOLE 12V	SOLENOID VALVE KIT 12V
		3211199510	1	KIT ELETTROVALVOLE 24V	SOLENOID VALVE KIT 24V
		3207199510	1	KIT MANUTENZIONE DISTRIBUTORE EB15	MAINTENANCE KIT FOR EB15



TROLLING VALVE / TROLLING VALVE



CATALOGO PARTI DI RICAMBIO / SPARE PARTS CATALOGUE



DISTRIBUTORI - TROLLING VALVE / CONTROL VALVE - TROLLING VALVE

TROLLING VALVE / TROLLING VALVE

Pos.	ZF	Codice Part number	Quantità Quantity	Descrizione	Description
1		3217093006	-	KIT TROLLING VALVE	TROLLING VALVE ASSEMBLY
		3217199023		KIT GUARNIZIONI TROLLING VALVE	TROLLING VALVE GASKETS KIT
2		3217093015	-	ASSIEME TROLLING VALVE ELETTRICO	ELECTRICAL TROLLING VALVE ASSEMBLY
		3217199035	-	KIT MANUTENZIONE TROLLING VALVE ELETTRICO	ELECTRICAL TROLLING VALVE MAINTENANCE KIT
3		3217308076	1	ELETTROVALVOLA COMANDO PROPORZIONALE	
		3217199007		KIT ELETTROVALVOLA	
4		3207199520	1	KIT PIASTRA ADATTAMENTO PER EB 15	ADAPTING PLATE KIT EB 15