

# Modelo: 4.055 + AP 1

## Rodamiento WINKEL axial fijo

① Rodamiento WINKEL axial fijo Typ 4.055 modelo también PR disponible



Estanqueidad 2 RS/ZRS

Datos principales Modelo 4.055 + AP 1

Datos principales 4.055 + AP 1 Descargar como PDF

## Ventajas Rodamiento WINKEL axial fijo Modelo 4.055 + AP 1

- ⊕ Velocidad: < 1,5 m/sec
- ⊕ Juego rodamiento/perfil: 0,3 - 1,0 mm
- ⊕ Reengrase posterior sólo para rodamientos WINKEL 4.054 hasta 4.064

Datos técnicos:

Rodamiento WINKEL axial fijo | Modelo 4.055 + AP 1  
 Nº de artículo 200.052.000

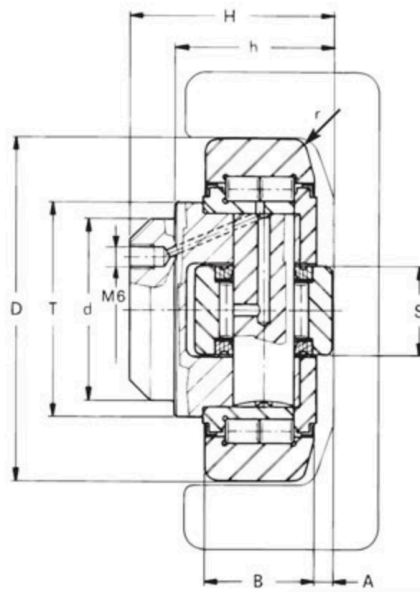
Medidas

Capacidades de carga

Descargar CAD

3D

⚙️ Detalles técnicos



### Medidas técnicas

Modelo	D -0.1 [mm]	T [mm]	d -0.05 [mm]	H [mm]	h [mm]	B [mm]	A [mm]	S [mm]	r [mm]
4.055 + AP 1	70,1	48	35	44,0	36,0	23,0	2,5	22	4,5

D = Diámetro exterior, Tolerancia -0.1 mm, T = Diámetro del conjunto, d = Diámetro del bulón, h = Media de montaje, H = Overall height, \*Cota H y h sin chapas distanciadoras; máx. +2 mm., B = Ancho total del rodamiento radial, A = Distancia entre rodamiento axial y tapa, S = Axialrollenbreite, r = Radio

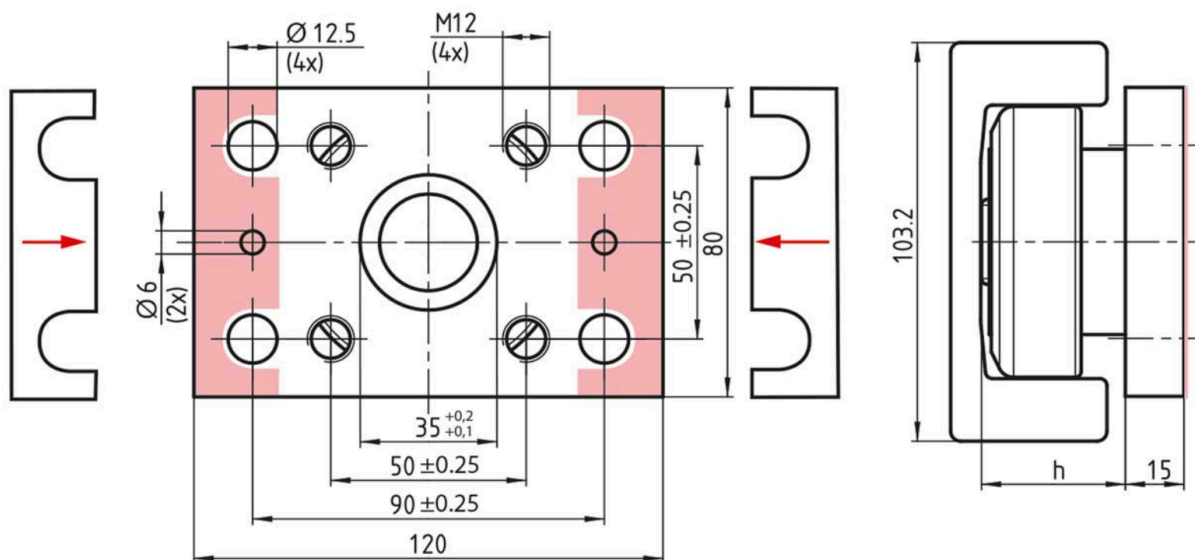
Datos técnicos:

# Placa de fijación apropiada para Modelo 4.055 + AP 1

"AP 1" **Placa de fijación está firmemente soldada a WINKEL Rodamientos**

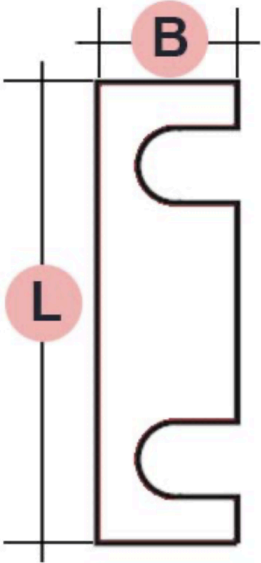
 **Detalles técnicos AP 1**

 **Descargar CAD AP 1**



AP 1 Número de artículo: 212.004.000

Chapas distanciadoras: DS-1-0,5 / DS-1-1,0

peso AP 1 in kg	h en mm		Dimensiones L x B mm	Chapa distanciadora adecuada t=0.5 mm	Número de artículo	Chapa distanciadora adecuada t=1.0 mm	Número de artículo
0.9	36		80 x 25	<b>DS-1-0,5</b> lista de productos	238.021.000	<b>DS-1-1,0</b> lista de productos	238.021.001